

IT'S IN OUR NATURE
NIBE.PL

KATALOG Z CENNIKIEM SYSTEMY Z POMPAMI CIEPŁA NIBE

 **NIBE**

Cennik nr 02/2021, ceny obowiązują od 06.2021



 A+++	KLASA ENERGETYCZNA	 DWUSPREŻARKOWA KONSTRUKCJA	 MECHANICZNY ODPOWIETRZNIK UŁATWIAJĄCY ODPOWIETRZENIE ZBIORNIKA
 65°C	MAKSYMALNA TEMPERATURA ZASILANIA C.O. W TRYBIE PRACY POMPY CIEPŁA	 KOMPAKTOWE WYMIARY	 ZASTAWKA POWODUJĄCA WARSTWOWY ROZKŁAD CZYNNIKA GRZEWczego
 -25°C	MINIMALNA TEMPERATURA POWIETRZA JAKO DOLNEGO ŹRÓDŁA CIEPŁA	 EVI	 WSKAŹNIK UMOŻLIWIĄJĄCY KONTROLĘ TEMPERATURY WODY W ZBIORNIKU
 SCOP 4,81	WYSOKI WSPÓŁCZYNNIK SPRAWNOŚCI	 WBUDOWANA TACA OCIEKOWA	 DUŻA POWIERZCHNIA GRZEWCA WĘŻOWNICY/ PŁASZCZA GRZEJNEGO
 ETHERNET, WI-FI I ŁĄCZNOŚĆ BEZPRZEWODOWA		 CICHY PRACA	 OTWÓR REWIZYJNY UMOŻLIWIĄJĄCY CZYSZCZENIE ZBIORNIKA
 NIBE Uplink™	STEROWANIE PRZEZ INTERNET	 6,5 kW	 ODIZOLOWANA ANODA MAGNEZOWA UMOŻLIWIĄJĄCA POMIAR STAŁEGO PRĄDU OCHRONNEGO
 PASYWNE	WBUDOWANA FUNKCJA CHŁODZENIA PASYWNEGO	 Fe	 PERC
 AKTYWNE	WBUDOWANA FUNKCJA CHŁODZENIA AKTYWNEGO		 Mono
 MODUŁOWANA MOC GRZEWCA – TECHNOLOGIA INWERTEROWA			 TECHNOLOGIA HALF-CELL
 MODUŁOWA BUDOWA – WYSUWANY MODUŁ CHŁODNICZY			 WYSOKA WYDAJNOŚĆ PRZY NISKIM NASŁONECZNIENIU
 MOŻLIWOŚĆ ŁĄCZENIA KILKU JEDNOSTEK W KASKADĘ		 3x	 NISKI WSPÓŁCZYNNIK TEMPERATUROWY
 TYP FULL BLACK			
		 CERTYFIKAT JAKOŚCI EHPA Q	 CERTYFIKAT JAKOŚCI HP KEYMARK

NIBE-BIAWAR Sp. z o.o. zastrzega sobie prawo do wprowadzenia zmian technicznych oferowanych wyrobów oraz cen.



5	NOWA SERIA S
6	NIBE S1155/1255
8	NIBE S1155 PC/1255 PC
10	NIBE VVM S320/ SMO S40
12	WYPOSAŻENIE DODATKOWE SERII NIBE S
13	GRUNTOWE POMPY CIEPŁA
14	NIBE F1126/1226
16	NIBE F1145/1245
18	NIBE F1145 PC/1245 PC
20	NIBE F1345/1355
22	WYPOSAŻENIE DODATKOWE GRUNTOWYCH POMP CIEPŁA
23	POWIETRZNE POMPY CIEPŁA
24	NIBE SPLIT
26	NIBE F2040
28	NIBE F2120
30	CENTRALE WEWNĘTRZNE SHK 200, BA-SVM, VVM
32	WYPOSAŻENIE DODATKOWE POWIETRZNYCH POMP CIEPŁA
33	WENTYLACYJNE POMPY CIEPŁA
34	NIBE F130, F370, F470, F730, F750
36	WYPOSAŻENIE DODATKOWE WENTYLACYJNYCH POMP CIEPŁA
37	SYSTEMY FOTOWOLTAICZNE
38	NIBE PV
40	PROPONOWANE ZESTAWY FOTOWOLTAICZNE NIBE PV
40	WYPOSAŻENIE DODATKOWE SYSTEMÓW FOTOWOLTAICZNYCH
41	SYSTEMY WENTYLACJI Z REKUPERACJĄ
42	NIBE ERS/GV-HR/DVC
44	WYPOSAŻENIE DODATKOWE SYSTEMÓW WENTYLACJI Z REKUPERACJĄ
45	ZBIORNIKI NIBE
46	NIBE UKV, UKV COOL
48	NIBE UKV
50	NIBE BA-ST 2FE
52	NIBE BA-ST 1FEDC, VPB
54	NIBE BA-WH
56	DOBÓR ZBIORNIKÓW C.W.U. DO POMP CIEPŁA NIBE
58	MODUŁY GRZEJNE DO ZASOBNIKÓW C.W.U.
59	DOBÓR MODUŁÓW GRZEJNYCH DO ZASOBNIKÓW C.W.U.



Ponad 30 lat doświadczenia na rynku pomp ciepła

Szwedzki koncern NIBE AB zajmuje się ogrzewaniem od 1952 roku, a pompami ciepła od ponad 30 lat. Firma stała się liderem w sprzedaży ekologicznych urządzeń zapewniających komfort wewnętrzny w Europie i Ameryce Północnej. Rok do roku celem NIBE jest bicie własnych „rekordów ciepła”, czyli dążenie do opracowania urządzeń o coraz wyższej efektywności w ogrzewaniu domu i wody.

Firma NIBE-BIAWAR Sp. z o.o. dołączyła do „rodziny” NIBE w 2000 roku, stopniowo wprowadzając do oferty odnawialne źródła ciepła, w tym pompy ciepła NIBE. Niedługo po tym firma została liderem w sprzedaży pomp ciepła w Polsce i utrzymuje tę pozycję do dziś!

Misją NIBE jest zapewnienie życia w przyszłości w zgodzie z ideą zrównoważonego rozwoju w oparciu o odnawialne źródła energii. Niezwykle istotną cechą charakterystyczną dla wszystkich urządzeń z logo NIBE jest energooszczędność, ale wraz z nią użytkownicy otrzymują coś więcej – urządzenie będące swoistym manifestem polityki marki, która opiera się na edukowaniu społeczeństwa w zakresie odnawialnych źródeł energii.

Dlaczego pompy ciepła NIBE należą do najczęściej wybieranych urządzeń spośród innych marek dostępnych w Polsce?

Przede wszystkim dlatego, że w koncernie NIBE nie mówi się już o 75% redukcji zużycia energii, ale o 80% oszczędnościach, które można osiągnąć instalując pompę ciepła NIBE najnowszej generacji. Na osiągnięcie i utrzymanie pozycji lidera niewątpliwie ma wpływ szeroka gama urządzeń i akcesoriów o coraz wyższej efektywności i jakości, jak również kompleksowa obsługa i wsparcie techniczne z zakresu doboru urządzeń do indywidualnych potrzeb klientów, rozbudowana sieć autoryzowanych instalatorów oraz profesjonalny serwis.



NOWA SERIA NIBE S

DOM W WERSJI SMART

Pompy ciepła NIBE S wyposażone zostały w niezwykle intuicyjny i przyjazny dla użytkownika wyświetlacz z kolorowym panelem dotykowym, który umożliwia sterowanie pompą ciepła bezpośrednio na ekranie dotykowym lub zdalnie dzięki połączeniu WiFi. Zaawansowany system operacyjny oraz proste komunikaty ułatwią obsługę zarówno użytkownikowi, jak i instalatorowi.

Nowa seria pomp ciepła S oferuje produkty wypełnione innowacyjną technologią, która szybko staje się naturalną częścią inteligentnego domu. Dzięki połączeniu Wi-Fi, możliwe jest nie tylko sterowanie pompą ciepła bezpośrednio ze smartfona, ale także zdalne uruchamianie diagnostyki, bezprzewodowe podłączenie akcesoriów oraz pełna komunikacja urządzeń w chmurze obliczeniowej. Inteligentna technologia serii S umożliwia również obsługę urządzenia za pomocą głosu, a dzięki pełnej synchronizacji systemu operacyjnego w serii S wszystkie procesy zarządzania i współpracy przebiegają płynnie.



NOWOŚĆ



TECHNOLOGIA SMART

Przyjazny użytkownikowi, inteligentny system zarządzania. Zaawansowane urządzenia z inteligentnymi czujnikami umożliwiają podgląd i kontrolę nad tym co dzieje się w domu, nawet gdy jesteś poza nim.

MAKSYMALNY KOMFORT

Gdziekolwiek jesteś, możesz w pełni kontrolować zużycie energii, nadzorując temperaturę ciepłej wody i temperaturę w pomieszczeniach. Dzięki synchronizacji ze stacją meteorologiczną, urządzenia serii S mogą dostosować swoją pracę do warunków zewnętrznych i zawsze zapewniać idealny klimat w pomieszczeniu.

ŁATWA OBSŁUGA

Łatwy w obsłudze, dotykowy wyświetlacz, który umożliwia wybór sterowania pompą ciepła bezpośrednio na ekranie dotykowym lub zdalnie dzięki połączeniu WiFi.

GRUNTOWE POMPY CIEPŁA NIBE S1155/1255

Innowacyjne pompy ciepła S1155/1255 to najbardziej zaawansowane technologicznie urządzenia typu solanka/woda, woda/woda. Urządzenia zaprojektowane w technologii SMART posiadają kolorowy, dotykowy wyświetlacz, który umożliwia wybór sterowania pompą ciepła bezpośrednio na ekranie dotykowym lub zdalnie dzięki połączeniu WiFi.

Pompy ciepła S1155/1255 wyposażone są w inwerterowo sterowaną sprężarkę i elektroniczne pompy obiegowe z płynną regulacją prędkości, dzięki czemu automatycznie dopasowują się do zmiennego zapotrzebowania na ciepło w ciągu roku, co powoduje jeszcze niższe rachunki za ogrzewanie i ciepłą wodę.

Pompa ciepła NIBE S1155 umożliwia podłączenie zewnętrznego zbiornika c.w.u. różnej budowy i pojemności. Z kolei NIBE S1255 to pompa dwufunkcyjna ze zintegrowanym wężownicowym zasobnikiem c.w.u. o pojemności 180 litrów.

- modulowana moc grzewcza w zakresie 1,5-6 kW, 3-12 kW, 4-16 lub 6-25 kW
- kolorowy, dotykowy wyświetlacz 2,8" z intuicyjnym menu w języku polskim
- Ethernet, Wi-Fi i łączność bezprzewodowa inteligentnego domu (MODBUS)
- możliwość sterowania przez Internet za pomocą aplikacji myUplink lub witryny myuplink.com
- synchronizacja pracy pompy ciepła z aktualnymi warunkami pogodowymi
- zdalna i darmowa aktualizacja oprogramowania
- wbudowane wejście USB
- minimalistyczny, ponadczasowy wygląd
- wbudowany licznik energii cieplnej
- skrzynka rewizyjna ułatwiająca dostęp i usprawniająca instalację
- łatwy demontaż pokrywy przedniej (jeden punkt mocowania)
- wysoka temperatura zasilania c.o. 65°C (sprężarka)
- możliwość wentylacji mechanicznej budynku przy użyciu modułu NIBE FLM lub rekuperatora NIBE
- możliwość chłodzenia aktywnego/pasywnego przy zastosowaniu modułu NIBE PCS/PCM/HPAC
- możliwość łączenia w układzie kaskadowym (do 9 jednostek gruntowych i/lub powietrznych)
- zintegrowany zbiornik c.w.u. emaliowany lub ze stali nierdzewnej o poj. 180 litrów (dot. S1255 E EM i S1255 R EM)
- wbudowany moduł elektryczny 6,5 lub 9 kW
- SCOP 5,5 (klimat chłodny, 35°C)
- COP 4,87 (dot. SXX55-12 przy B0/W35 wg EN 14511:2011, nominalne 50 Hz)
- cicha praca (poziom ciśnienia akustycznego od 21 dB(A) przy B0/W35 w odł. 1 m wg EN 11203)
- zasilanie 3x400 V
- klasa energetyczna A+++ (zgodnie z Dyrektywą ErP, przy temp. zasilania 35°C)
- 3-letnia gwarancja podstawowa na pompę ciepła z możliwością przedłużenia do lat 5 oraz 5-letnia gwarancja na sprężarkę*
- najwyższą jakość pomp ciepła potwierdza certyfikat EHPA Q oraz HP Keymark



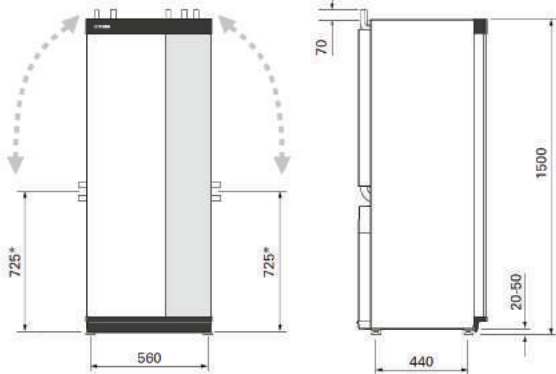
NIBE S1155/1255

Dotykowy sterownik z kolorowym wyświetlaczem pompy ciepła NIBE S1155/1255



* Warunkiem obowiązywania gwarancji NIBE jest wykonanie przez Autoryzowanego Serwisanta/Instalatora „Pierwszego uruchomienia” oraz corocznego przeglądu. Koszt „Pierwszego Uruchomienia” obowiązujący w dniu wydania cennika wynosi 500 zł brutto + koszt dojazdu. Aktualne warunki gwarancji i koszty na www.nibe.pl

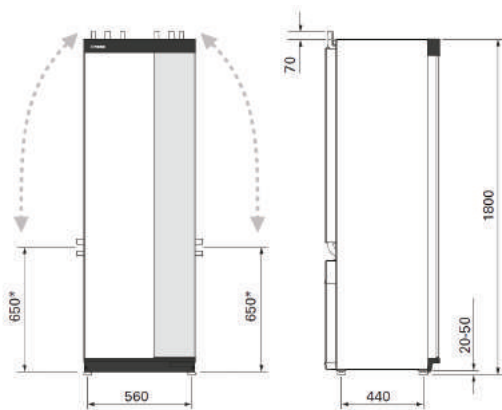
GRUNTOWE POMPY CIEPŁA NIBE S1155/1255



NIBE S1155

Gruntowe pompy ciepła NIBE S1155

Parametry techniczne	Jedn.	S1155-6	S1155-12	S1155-16	S1155-25
Zakres mocy grzewczej	kW	1,5-6	3-12	4-16	6-25
Pobór mocy elektrycznej (wg EN 14511, przy B0/W35)	kW	0,67	1,04	1,83	2,71
Moc grzewcza nominalna (wg EN 14511, przy B0/W35)	kW	3,15	5,06	8,89	12,68
Moc grzewcza maksymalna (wg EN 14511, przy B0/W35)	kW	8,2	13,5	16,9	25,8
COP (wg EN 14511, przy B0/W35)	-	4,72	4,87	4,85	4,68
SCOP (klimat chłodny, 35°C)	-	5,5	5,4	5,5	
Klasa energetyczna (przy temp. zasilania 35°C)	ErP	A+++			
Klasa energetyczna (przy temp. zasilania 55°C)		A+++			
Maks. temp. zasilania górnego źródła (sprężarka)	°C	65			
Moduł elektryczny	kW	6,5 (0,5-6,5)	9 (2-9)		
Typ czynnika chłodniczego	-	R407C			R410A
Wartość GWP czynnika chłodniczego	-	1 774			2 088
Ilość czynnika chłodniczego	kg	1,16	2,0	2,2	2,1
Odpowiednik CO ₂	t	2,06	3,55	3,90	4,39
Poziom ciśnienia akustycznego (wg EN 11203, przy B0/W35 w odl. 1m)	dB(A)	21-28	21-32		
Masa	kg	139	167	172	205



NIBE S1255

Gruntowe pompy ciepła NIBE S1255

Parametry techniczne	Jedn.	S1255-6	S1255-12	S1255-16
Zakres mocy grzewczej	kW	1,5-6	3-12	4-16
Pobór mocy elektrycznej (wg EN 14511, przy B0/W35)	kW	0,67	1,04	1,83
Moc grzewcza nominalna (wg EN 14511, przy B0/W35)	kW	3,15	5,06	8,89
Moc grzewcza maksymalna (wg EN 14511, przy B0/W35)	kW	8,2	13,5	16,9
COP (wg EN 14511, przy B0/W35)	-	4,72	4,87	4,85
SCOP (klimat chłodny, 35°C)	-	5,5	5,4	5,5
Klasa energetyczna (przy temp. zasilania 35°C)	ErP	A+++		
Klasa energetyczna (przy temp. zasilania 55°C)		A+++		
Maks. temp. zasilania górnego źródła (sprężarka)	°C	65		
Moduł elektryczny	kW	6,5 (0,5-6,5)	9 (2-9)	9 (2-9)
Typ czynnika chłodniczego	-	R407C		
Wartość GWP czynnika chłodniczego	-	1 774		
Ilość czynnika chłodniczego	kg	1,16	2,0	2,2
Odpowiednik CO ₂	t	2,06	3,55	3,90
Pojemność zbiornika c.w.u.	l	180		
Poziom ciśnienia akustycznego (wg EN 11203, przy B0/W35 w odl. 1m)	dB(A)	21-28	21-32	21-32
Masa	kg	183/223*	213/251*	220/260*

*Masa pompy ciepła zależna od rodzaju zbiornika.

* Ten wymiar ma zastosowanie przy kącie 90° rur obiegu czynnika dolnego źródła (przyłącze boczne). Wysokość tego wymiaru może się różnić o ±100mm, ponieważ rury obiegu czynnika dolnego źródła są częściowo elastyczne.

Ceny katalogowe

Kod wyrobu	Typ	Cena netto [PLN]	Cena brutto [PLN]
065447	S1155-6 EM (wbudowany licznik energii cieplnej)	35 500,00	43 665,00
065439	S1155-12 EM (wbudowany licznik energii cieplnej)	39 500,00	48 585,00
065443	S1155-16 EM (wbudowany licznik energii cieplnej)	43 500,00	53 505,00
065498	S1155-25 EM (wbudowany licznik energii cieplnej)	61 500,00	75 645,00
065467	S1255-6 E EM (zbiornik emaliowany, wbudowany licznik energii cieplnej)	40 500,00	49 815,00
065454	S1255-12 E EM (zbiornik emaliowany, wbudowany licznik energii cieplnej)	43 500,00	53 505,00
065462	S1255-16 E EM (zbiornik emaliowany, wbudowany licznik energii cieplnej)	48 000,00	59 040,00
065472	S1255-6 R EM (zbiornik ze stali nierdzewnej, wbudowany licznik energii cieplnej)	41 500,00	51 045,00
065455	S1255-12 R EM (zbiornik ze stali nierdzewnej, wbudowany licznik energii cieplnej)	44 500,00	54 735,00
065464	S1255-16 R EM (zbiornik ze stali nierdzewnej, wbudowany licznik energii cieplnej)	49 000,00	60 270,00
Kaskada pomp ciepła serii S (maks. 9 jednostek gruntowych i/lub powietrznych)		Cena na indywidualne zapytanie	

GRUNTOWE POMPY CIEPŁA NIBE S1155 PC/1255 PC

Innowacyjne pompy ciepła S1155 PC/1255 PC to najbardziej zaawansowane technologicznie urządzenia typu solanka/woda, woda/woda z wbudowanym modulem chłodzenia pasywnego. Urządzenia zaprojektowane w technologii SMART posiadają kolorowy, dotykowy wyświetlacz, który umożliwia wybór sterowania pompą ciepła bezpośrednio na ekranie dotykowym lub zdalnie dzięki połączeniu WiFi.

Pompy ciepła S1155 PC/1255 PC wyposażone są w inwerterowo sterowaną sprężarkę i elektroniczne pompy obiegowe z płynną regulacją prędkości, dzięki czemu automatycznie dopasowują się do zmiennego zapotrzebowania na ciepło w ciągu roku, co powoduje jeszcze niższe rachunki za ogrzewanie i ciepłą wodę.

Pompa ciepła NIBE S1155 PC umożliwia podłączenie zewnętrznego zbiornika c.w.u. różnej budowy i pojemności. Z kolei NIBE S1255 PC to pompa dwufunkcyjna ze zintegrowanym zasobnikiem c.w.u. o pojemności 180 litrów.

- modulowana moc grzewcza w zakresie 1,5-6 kW
- kolorowy, dotykowy wyświetlacz 2,8" z intuicyjnym menu w języku polskim
- Ethernet, Wi-Fi i łączność bezprzewodowa inteligentnego domu
- możliwość sterowania przez Internet za pomocą aplikacji myUplink lub witryny myuplink.com
- synchronizacja pracy pompy ciepła z aktualnymi warunkami pogodowymi
- zdalna i darmowa aktualizacja oprogramowania
- wbudowane wejście USB
- minimalistyczny, ponadczasowy wygląd
- wbudowany licznik energii cieplnej
- skrzynka rewizyjna ułatwiająca dostęp i usprawniająca instalację
- łatwy demontaż pokrywy przedniej (jeden punkt mocowania)
- wysoka temperatura zasilania c.o. 65°C (sprężarka)
- możliwość wentylacji mechanicznej budynku przy użyciu modułu NIBE FLM lub rekuperatora NIBE
- możliwość łączenia w układzie kaskadowym (do 9 jednostek gruntowych i/lub powietrznych)
- zintegrowany zbiornik c.w.u. emaliowany lub ze stali nierdzewnej o poj. 180 litrów (dot. S1255-6 E PC EM i S1255-6 R PC EM)
- wbudowany moduł elektryczny 6,5 kW
- SCOP 5,5 (klimat chłodny, 35°C)
- COP 4,72 (wg EN 14511, przy B0/W35)
- cicha praca (poziom ciśnienia akustycznego od 21 dB(A) przy B0/W35 w odl. 1 m wg EN 11203)
- zasilanie 3x400 V
- klasa energetyczna A+++ (zgodnie z Dyrektywą ErP, przy temp. zasilania 35°C)
- 3-letnia gwarancja podstawowa na pompę ciepła z możliwością przedłużenia do lat 5 oraz 5-letnia gwarancja na sprężarkę*
- najwyższą jakość pomp ciepła potwierdza certyfikat HP Keymark



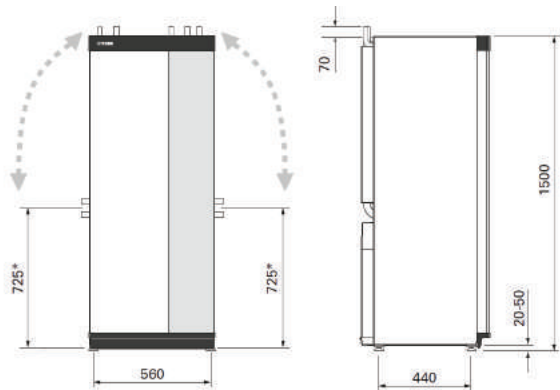
NIBE S1155 PC/1255 PC



Łatwy demontaż panelu frontowego pomp ciepła NIBE serii S


* Warunkiem obowiązywania gwarancji NIBE jest wykonanie przez Autoryzowanego Serwisanta/Instalatora „Pierwszego uruchomienia” oraz corocznego przeglądu. Koszt „Pierwszego Uruchomienia” obowiązujący w dniu wydania cennika wynosi 500 zł brutto + koszt dojazdu. Aktualne warunki gwarancji i koszty na www.nibe.pl

GRUNTOWE POMPY CIEPŁA NIBE S1155 PC/1255 PC

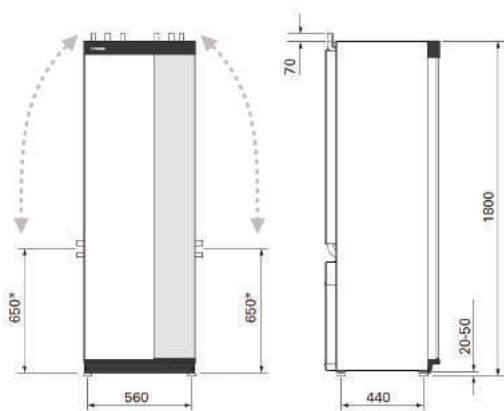


NIBE S1155 PC


Gruntowe pompy ciepła NIBE S1155 PC

Parametry techniczne	Jedn.	S1155-6 PC
Zakres mocy grzewczej	kW	1,5-6
Pobór mocy elektrycznej (wg EN 14511, przy B0/W35)	kW	0,67
Moc grzewcza nominalna (wg EN 14511, przy B0/W35)	kW	3,15
Moc grzewcza maksymalna (wg EN 14511, przy B0/W35)	kW	8,2
COP (wg EN 14511, przy B0/W35)	-	4,72
SCOP (klimat chłodny, 35°C)	-	5,5
Klasa energetyczna (przy temp. zasilania 35°C)	 ErP	A+++
Klasa energetyczna (przy temp. zasilania 55°C)		A+++
Maks. temp. zasilania górnego źródła (sprężarka)	°C	65
Moduł elektryczny	kW	6,5 (0,5-6,5)
Typ czynnika chłodniczego	-	R407C
Wartość GWP czynnika chłodniczego	-	1 774
Ilość czynnika chłodniczego	kg	1,16
Odpowiednik CO ₂	t	2,06
Poziom ciśnienia akustycznego (wg EN 11203, przy B0/W35 w odl. 1m)	dB(A)	21-28
Masa	kg	144

Gruntowe pompy ciepła NIBE S1255 PC



NIBE S1255 PC

Parametry techniczne	Jedn.	S1255-6 PC
Zakres mocy grzewczej	kW	1,5-6
Pobór mocy elektrycznej (wg EN 14511, przy B0/W35)	kW	0,67
Moc grzewcza nominalna (wg EN 14511, przy B0/W35)	kW	3,15
Moc grzewcza maksymalna (wg EN 14511, przy B0/W35)	kW	8,2
COP (wg EN 14511, przy B0/W35)	-	4,72
SCOP (klimat chłodny, 35°C)	-	5,5
Klasa energetyczna (przy temp. zasilania 35°C)	 ErP	A+++
Klasa energetyczna (przy temp. zasilania 55°C)		A+++
Maks. temp. zasilania górnego źródła (sprężarka)	°C	65
Moduł elektryczny	kW	6,5 (0,5-6,5)
Typ czynnika chłodniczego	-	R407C
Wartość GWP czynnika chłodniczego	-	1 774
Ilość czynnika chłodniczego	kg	1,16
Odpowiednik CO ₂	t	2,06
Pojemność zbiornika c.w.u.	l	180
Poziom ciśnienia akustycznego (wg EN 11203, przy B0/W35 w odl. 1m)	dB(A)	21-28
Masa	kg	188/228*

*Masa pompy ciepła zależna od rodzaju zbiornika.

* Ten wymiar ma zastosowanie przy kącie 90° rur obiegu czynnika dolnego źródła (przyłącze boczne). Wysokość tego wymiaru może się różnić o ±100mm, ponieważ rury obiegu czynnika dolnego źródła są częściowo elastyczne.

Ceny katalogowe

Kod wyrobu	Typ	Cena netto [PLN]	Cena brutto [PLN]
065450	S1155-6 PC EM (wbudowany licznik energii cieplnej)	39 500,00	48 585,00
065468	S1255-6 E PC EM (zbiornik emaliowany, wbudowany licznik energii cieplnej)	44 500,00	54 735,00
065473	S1255-6 R PC EM (zbiornik ze stali nierdzewnej, wbudowany licznik energii cieplnej)	45 500,00	55 965,00
Kaskada pomp ciepła serii S (maks. 9 jednostek gruntowych i/lub powietrznych)		Cena na indywidualne zapytanie	

STEROWNIK SMO S40 I CENTRALA WEWNĘTRZNA VVM S320 DO POWIETRZNYCH POMP CIEPŁA NIBE

NIBE SMO S40 to zaawansowany moduł z wbudowanym, dotykowym sterownikiem w technologii SMART, który umożliwia zarządzanie systemami grzewczymi zbudowanymi na bazie jednej lub kilku powietrznych pomp ciepła NIBE typu monoblok i split.

NIBE VVM S320 to najbardziej zaawansowana technologicznie centrala wewnętrzna z dotykowym sterownikiem z kolorowym wyświetlaczem oraz zintegrowanym zasobnikiem wody, przeznaczona do współpracy z powietrznymi pompami ciepła NIBE typu monoblok i split. VVM S320 umożliwia wysoce efektywne ogrzewanie, chłodzenie oraz produkcję ciepłej wody użytkowej. To kompaktowe urządzenie zaprojektowane w technologii SMART wyposażone jest w wężownicowy zasobnik wody o pojemności całkowitej 176 l i grzałkę elektryczną o mocy 9 kW. VVM S320 posiada wbudowany licznik energii cieplnej, umożliwia podłączenie dodatkowych akcesoriów (grupa basenowa, grupa mieszania, wyświetlacz pokojowy) oraz sterowanie przez Internet za pomocą systemu myUplink.

- przeznaczony do współpracy z powietrznymi pompami ciepła: F2040, F2120, AMS 10 + HBS 05
- kolorowy, dotykowy wyświetlacz 2,8" z intuicyjnym menu w języku polskim
- Ethernet, Wi-Fi i łączność bezprzewodowa inteligentnego domu
- możliwość sterowania przez Internet za pomocą aplikacji myUplink lub witryny myuplink.com
- kontrola pracy do 8 pomp ciepła (w układzie kaskadowym), kilku pomp obiegowych
- sterowanie m.in. ogrzewaniem, chłodzeniem, produkcją ciepłej wody, rekuperatorem, ogrzewaniem wody w basenie, dodatkowym źródłem ciepła

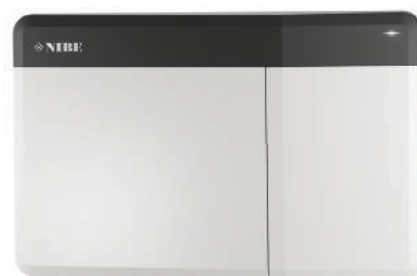


ETHERNET, WI-FI
I ŁĄCZNOŚĆ
BEZPRZEWODOWA



STEROWANIE
PRZEZ INTERNET

NOWOŚĆ



SMO S40

- przeznaczona do współpracy z pompami ciepła: F2040, F2120, AMS 10 + HBS 05
- kolorowy, dotykowy wyświetlacz 2,8" z intuicyjnym menu w języku polskim
- Ethernet, Wi-Fi i łączność bezprzewodowa inteligentnego domu
- możliwość sterowania przez Internet za pomocą aplikacji myUplink lub witryny myuplink.com
- zintegrowany, wężownicowy zbiornik c.w.u. ze stali nierdzewnej o poj. 176 l
- wbudowany ogrzewacz pomocniczy o stopniowanej mocy do 9 kW
- wbudowane wejście USB
- minimalistyczny, ponadczasowy wygląd
- wbudowany licznik energii cieplnej
- elektroniczna pompa obiegowa z płynną regulacją prędkości
- klasa energetyczna A+++ (dot. zestawu VVM S320 z F2040-6, -8, -12 oraz F2120-8, -12)



KLASA
ENERGETYCZNA



ETHERNET, WI-FI
I ŁĄCZNOŚĆ
BEZPRZEWODOWA



STEROWANIE
PRZEZ INTERNET



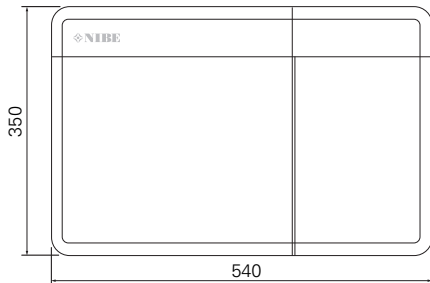
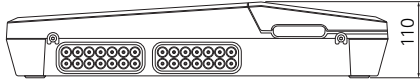
GRZAŁKA
ELEKTRYCZNA

NOWOŚĆ



VVM S320

STEROWNIK SMO S40 I CENTRALA WEWNĘTRZNA VVM S320



NIBE SMO S40

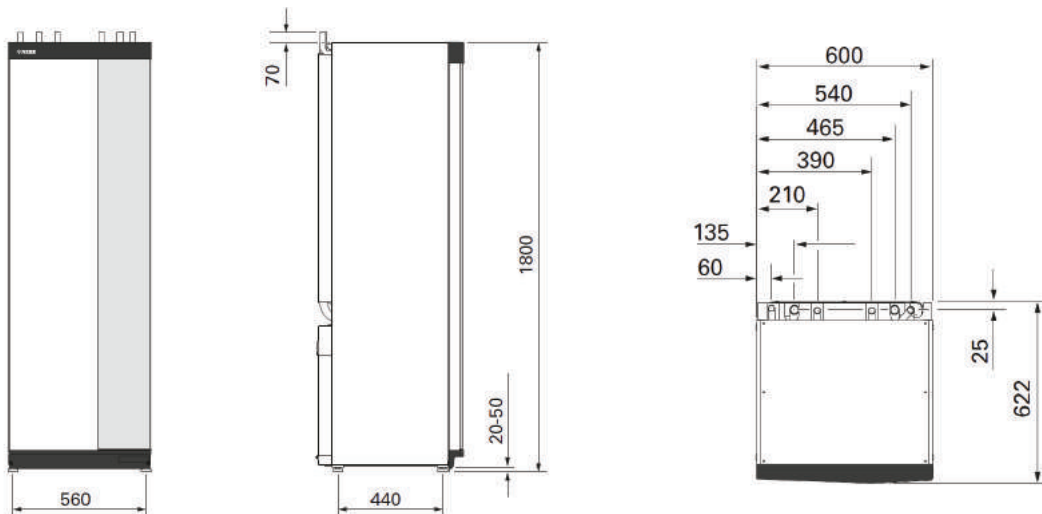
Moduł sterujący NIBE SMO S40

Parametry techniczne	Jedn.	SMO S40
Kompatybilność	-	F2040 F2120 AMS 10 + HBS 05
Klasa szczelności	-	IP21
Zasilanie	V	230V
Masa	kg	5

Centrala wewnętrzna NIBE VVM S320

Parametry techniczne	Jedn.	VVM S320
Jednostka sterująca	-	TAK
Kompatybilność	-	F2040-6, -8, -12 F2120-8, -12, -16 AMS 10-6, -8, -12 + HBS 05
Pojemność całkowita	l	206
Pojemność zasobnika c.w.u.	l	176
Pojemność wężownicy	l	7,8
Pojemność zbiornika buforowego	-	26
Podgrzewacz pomocniczy	kW	9
Zabezpieczenie antykorozyjne	-	Stal nierdzewna
Maks. temp. robocza, zbiornik	°C	65
Klasa energetyczna (przy temp. zasilania 35°C)	ErP	A+++*
Klasa energetyczna (przy temp. zasilania 55°C)		A++*
Zasilanie	V	3x400
Masa	kg	123

*dot. zestawu F2040-6 + VVM S320



NIBE VVM S320

Ceny katalogowe

Kod wyrobu	Typ	Opis	Cena netto [PLN]	Cena brutto [PLN]
067654	SMO S40	Zaawansowany moduł sterujący umożliwiający sterowanie ogrzewaniem, chłodzeniem, produkcją c.w.u. i wentylacją. Wbudowana karta rozszerzeń pozwala na sterowanie drugim obiegiem grzewczym, szczytowym źródłem ciepła, cyrkulacją c.w.u. lub pracą pomp w kaskadzie do 4 szt.	4 200,00	5 166,00
069196	VVM S320 R EM	Centrala wewnętrzna z wbudowanym licznikiem, wężownicowym zbiornikiem c.w.u. ze stali nierdzewnej oraz dotykowym sterownikiem serii S	18 000,00	22 140,00

WYPOSAŻENIE DODATKOWE SERII NIBE S

Moduły rozszerzające funkcje pomp ciepła NIBE serii S

Kod	Typ	Opis	Kompatybilność	Cena netto [PLN]	Cena brutto [PLN]
067248	ACS 310	Zestaw do rozbudowy instalacji o chłodzenie aktywne (system 4-rurowy).	WVM S320	2 100,00	2 583,00
066163	ERS S10-400	Centrala wentylacyjna z rekuperacją.	SMO S40/S1155/S1155 PC/S1255/S1255 PC/WVM S320	9 200,00	11 316,00
067627	FLM S45	Moduł wentylacji mechanicznej wywiewnej z odzyskiem ciepła, przekazywanego do dolnego źródła.	S1155/S1155 PC/S1255/S1255 PC	5 800,00	7 134,00
067620	FRESH	Nawiewnik ścienny.	FLM S45	180,00	221,40
067666	BAU 40	Wspornik do montażu modułu wentylacyjnego FLM S45 na ścianie.	FLM S45	500,00	615,00
067624	HPAC S40	Moduł chłodzenia aktywnego/pasywnego (system 2-rurowy).	S1155/S1255	13 200,00	16 236,00
067625	PCM S40	Moduł chłodzenia pasywnego (system 2-rurowy).	S1155/S1255-6	7 300,00	8 979,00
067626	PCM S42	Moduł chłodzenia pasywnego (system 2-rurowy).	S1155/S1255-12, -16	10 500,00	12 915,00
067296	PCS 44	Zestaw do rozbudowy instalacji o chłodzenie pasywne, do współpracy z klimakonwektorami. W skład zestawu wchodzi pompa obiegowa, karta rozszerzeń, zawór mieszający z siłownikiem oraz czujniki temperatury.	S1155/S1255	3 700,00	4 551,00
067247	POOL 310	Grupa basenowa umożliwia podłączenie pompy ciepła do wymiennika basenowego. Zestaw zawiera zawór trójdrożny z siłownikiem, kartę rozszerzeń, pompę obiegu basenowego, akcesoria montażowe oraz czujniki temperatury obiegu basenowego.	WVM S320	2 000,00	2 460,00
067062	POOL 40	Grupa basenowa umożliwia podłączenie pompy ciepła do wymiennika basenowego. Zestaw zawiera zawór trójdrożny z siłownikiem, kartę rozszerzeń, pompę obiegu basenowego oraz czujniki temperatury obiegu basenowego.	SMO S40/S1155/S1155 PC/S1255/S1255 PC	1 300,00	1 599,00
066161	S135	Moduł wentylacji mechanicznej wywiewnej z odzyskiem ciepła przeznaczony do produkcji c.w.u., w systemach z powietrznymi pompami ciepła.	SMO S40/WVM S320	7 000,00	8 610,00
067084	SOLAR 40	Grupa solarna umożliwia sterowanie instalacją termicznych kolektorów słonecznych w połączeniu z multiwalentnym zasobnikiem c.w.u. Zestaw zawiera kartę rozszerzeń, zawór trójdrożny z siłownikiem oraz czujniki temperatury.	S1155/S1155 PC	1 300,00	1 599,00
067153	SOLAR 42	Grupa solarna umożliwia sterowanie instalacją termicznych kolektorów słonecznych w połączeniu z węzłownicowym zasobnikiem c.w.u. Zestaw zawiera kartę rozszerzeń oraz czujniki temperatury.	S1155/S1155 PC	1 100,00	1 353,00

Akcesoria do pomp ciepła NIBE serii S

Kod	Typ	Opis	Kompatybilność	Cena netto [PLN]	Cena brutto [PLN]
27864	AXC 30	Karta rozszerzeń pozwalająca na sterowanie szczytowym źródłem ciepła np. kotłem elektrycznym lub gazowym, dodatkowym obiegiem grzewczym, pompą cyrkulacji c.w.u., obiegiem chłodzenia 4-rurowego oraz pracą pomp ciepła w kaskadzie.	SMO S40	800,00	984,00
067060	AXC 40	Karta rozszerzeń pozwalająca na sterowanie: szczytowym źródłem ciepła np. kotłem elektrycznym lub gazowym, dodatkowymi obiegami grzewczymi, pompą cyrkulacji c.w.u. oraz obiegiem chłodzenia 4-rurowego (dot. WVM S320).	S1155/S1155 PC/S1255/S1255 PC/WVM S320	800,00	984,00
067195	ACS 45	Moduł sterowania do chłodzenia pasywnego/aktywnego 4-rurowego.	S1155/S1255	1 500,00	1 845,00
29798	BT	Czujnik do pomiaru temperatury czynnika grzewczego/chłodniczego/c.w.u. do zamontowania w zasobniku c.w.u., zbiorniku buforowym lub na rurociągu systemu centralnego ogrzewania o długości 1450 mm. Funkcja: BT6, BT7, BT25, BT71, BT64 itp.	SMO S40/S1155/S1155 PC/S1255/S1255 PC	60,00	73,80
067728	CDS 10 NOWOŚĆ!	Czujnik dwutlenku węgla SMART	SMO S40/S1155/S1255/WVM S320	430,00	528,90
27855	CPD 11-25/65	Pompa obiegowa o modulowanej wydajności (sterowanie PWM).	SMO S40	750,00	922,50
27856	CPD 11-25/75		SMO S40	800,00	984,00
27861	ECS 41	Grupa mieszania do podłączenia dodatkowego obiegu grzewczego, zawiera zawór mieszający z siłownikiem, pompę obiegową, kartę rozszerzeń oraz czujniki temperatury.	SMO S40/S1155/S1155 PC/S1255/S1255 PC/WVM S320	2 000,00	2 460,00
057188	EME 20	Moduł do komunikacji pompy ciepła z inwerterem instalacji fotowoltaicznej NIBE PV.	SMO 40/S1155/S1155 PC/S1255/S1255 PC/WVM S320	760,00	934,80
069226	ELK 9	Elektryczny kocioł przepływowy o mocy 9 kW stosowany jako dodatkowe źródło ciepła. Zawiera zabezpieczenie przed przegrzaniem.	SMO S40/WVM S320/ S1155 PC/S1255/S1255 PC z AXC 40	1 600,00	1 968,00
069022	ELK 15	Elektryczny kocioł przepływowy o mocy 15 kW stosowany jako dodatkowe źródło ciepła. Zawiera zabezpieczenie przed przegrzaniem.	SMO S40/WVM S320/ S1155 PC/S1255/S1255 PC z AXC 40	3 000,00	3 690,00
067074	ELK 26	Elektryczny kocioł przepływowy o mocy 26 kW stosowany jako dodatkowe źródło ciepła. Zawiera zabezpieczenie przed przegrzaniem.	SMO S40/WVM S320/ S1155 PC/S1255/S1255 PC z AXC 40	4 700,00	5 781,00
067075	ELK 42	Elektryczny kocioł przepływowy o mocy 42 kW stosowany jako dodatkowe źródło ciepła. Zawiera zabezpieczenie przed przegrzaniem.	SMO S40/WVM S320/ S1155 PC/S1255/S1255 PC z AXC 40	10 000,00	12 300,00
27865	EMK 300	Licznik energii cieplnej wraz z zestawem montażowym.	WVM S320	500,00	615,00
27866	EMK 500	Licznik energii cieplnej wraz z zestawem montażowym.	SMO S40	700,00	861,00
067538	HTS 40	Pokojuowy czujnik wilgotności służący do pomiaru i regulacji wilgotności oraz temperatur podczas ogrzewania/chłodzenia.	SMO S40/S1155/S1155 PC/S1255/S1255 PC/WVM S320	460,00	565,80
089368	KB R 25	Zestaw do napełniania instalacji dolnego źródła gruntu pompy ciepła z izolacją, dn. 25	S1155/S1155 PC/S1255/S1255 PC	580,00	713,40
089971	KB R 32	Zestaw do napełniania instalacji dolnego źródła gruntu pompy ciepła z izolacją, dn. 32	S1155/S1155 PC/S1255/S1255 PC	900,00	1 107,00
067650	RMU S40	Bezprzewodowa jednostka pokojowa z wyświetlaczem umożliwia sterowanie podstawowymi funkcjami pompy ciepła, tj. regulację funkcji ogrzewania, chłodzenia, produkcji dodatkowej ciepłej wody oraz wentylacji.	SMO S40/S1155/S1155 PC/S1255/S1255 PC/WVM S320	800,00	984,00
067726	RPP 10 NOWOŚĆ!	Przełącznik z wtyczką zasilającą	SMO S40/ WVM S320/S1155/S1255	230,00	282,90
067725	THS 10 NOWOŚĆ!	Czujnik temperatury i wilgotności SMART	SMO S40/ WVM S320/S1155/S1255	230,00	282,90
27867	VCC 05	Trójdrogowy zawór przełączający z siłownikiem z ogrzewania na chłodzenie, o średnicy przyłącza Ø 22.	SMO S40	380,00	467,40
27868	VCC 11	Trójdrogowy zawór przełączający z siłownikiem z ogrzewania na chłodzenie, o średnicy przyłącza Ø 28	SMO S40	420,00	516,60
27858	VST 11	Trójdrogowy zawór przełączający z siłownikiem z ogrzewania na ogrzewanie wody, o średnicy przyłącza Ø28	SMO S40	500,00	615,00
27859	VST 20	Trójdrogowy zawór przełączający z siłownikiem z ogrzewania na ogrzewanie wody, o średnicy przyłącza Ø35	SMO S40	1 100,00	1 353,00

Zbiorniki do pomp ciepła NIBE serii S

Kod	Typ	Opis	Cena netto [PLN]	Cena brutto [PLN]
081141	VPB S200 R	Zasobnik c.w.u. ze stali nierdzewnej z jedną z węzownicą, o pojemności 200l.	6 400,00	7 872,00
081143	VPB S300 R	Zasobnik c.w.u. ze stali nierdzewnej z jedną z węzownicą, o pojemności 300l.	8 900,00	10 947,00
081146	VPBS S300 E	Zasobnik c.w.u. emaliowany z dwiema węzownicami, o pojemności 300l.	11 500,00	14 145,00

GRUNTOWE POMPY CIEPŁA



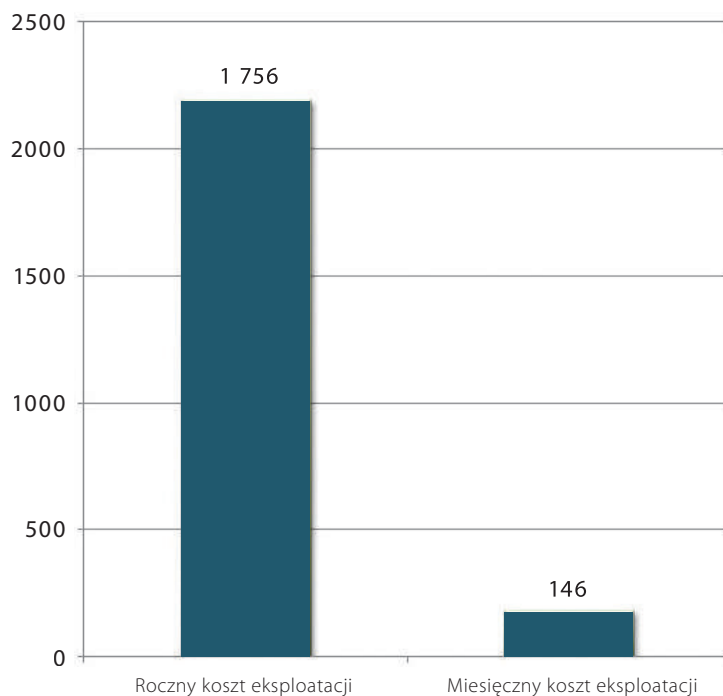
Gruntowe pompy ciepła pobierają energię z gruntu za pomocą wymiennika gruntowego, tzw. dolnego źródła, przez który przepływa niezamarzająca ciecz. Najczęściej wykorzystywanym źródłem ciepła w instalacjach z pompami ciepła jest grunt, skała, woda gruntowa i woda powierzchniowa. Gruntowe pompy ciepła służą do ogrzania domów jednorodzinnych, a także dużych obiektów. Dostępne są jako jednostki dwufunkcyjne z wbudowanym zbiornikiem wody użytkowej oraz jako jednostki jednofunkcyjne – bez zbiornika. Bogata oferta akcesoriów daje ogromne możliwości poszerzania funkcji systemu z gruntową pompą ciepła ponad te podstawowe, a także konfiguracji systemu z dodatkowymi urządzeniami grzewczymi.

Posiadacze systemu gruntowego źródła ciepła mają zapewnioną energię ciepłą na wiele lat, ze względu na bardzo dobre parametry eksploatacyjne i niezależność od zmian temperatury zewnętrznej. O ile tylko wydajność źródła ciepła (gruntu) i pompa są właściwie dobrane do potrzeb ogrzewanego budynku, to nawet przy temperaturach zewnętrznych -25°C system będzie pracować prawidłowo. Właściwy dobór i zwymiarowanie kolektora dolnego źródła jest więc jednym z podstawowych i najważniejszych warunków prawidłowej pracy pompy ciepła.

Koszt użytkowania gruntowej pompy ciepła NIBE

Roczny koszt ogrzewania i produkcji ciepłej wody użytkowej dla domu o powierzchni użytkowej 150 m^2 , zlokalizowanego w centralnej Polsce, o zapotrzebowaniu na ciepło 45 W/m^2 (standard zgodny z WT2021), zamieszkiwanego przez 4-osobową rodzinę, wynosi średnio $1\,756\text{ zł}$ (przy założeniu ceny $1\text{ kWh} = 0,50\text{ zł}$ w taryfie dwustrefowej). Jest to roczny koszt energii elektrycznej zużytej przez gruntową pompę ciepła NIBE S1255, w tym budynku.

Roczny i średniomiesięczny koszt eksploatacji gruntowej pompy ciepła NIBE S1255 [PLN]



GRUNTOWE POMPY CIEPŁA NIBE F1126/1226

Pompy ciepła typu solanka/woda lub woda/woda zaprojektowane do oszczędnego i ekologicznego ogrzewania i produkcji c.w.u. w domach jedno- i wielorodzinnych.

Pompa ciepła NIBE F1126 umożliwia podłączenie zewnętrznego zbiornika c.w.u. różnej budowy i pojemności. Z kolei NIBE F1226 to pompa dwufunkcyjna ze zintegrowanym wężownicowym zasobnikiem c.w.u. o pojemności 180 litrów.

- wysoka temperatura zasilania c.o. 63°C (sprężarka)
- monochromatyczny wyświetlacz LCD
- wbudowane gniazdo USB do aktualizacji oprogramowania i przesyłu danych
- wbudowany moduł miękkiego startu
- elektroniczne pompy obiegowe z płynną regulacją prędkości
- wysuwany moduł chłodniczy, co ułatwia transport i serwis
- zintegrowany zbiornik c.w.u. ze stali nierdzewnej o poj. 180 litrów (dot. F1226)
- SCOP 4,8 (dot. FXX26-8, klimat chłodny, 35°C)
- COP 4,48 (dot. FXX26-8, przy B0/W35 wg EN14511)
- cicha praca (poziom ciśnienia akustycznego od 24 dB(A) przy B0/W35 w odł. 1 m wg EN 11203)
- wbudowany moduł elektryczny 9 kW
- zasilanie 3x400 V
- klasa energetyczna A+++ (dot. F1126-8 i F1226-8, zgodnie z Dyrektywą ErP, przy temp. zasilania 35°C)
- 3-letnia gwarancja podstawowa na pompę ciepła z możliwością przedłużenia do lat 5 oraz 5-letnia gwarancja na sprężarkę*



NIBE F1126/1226

Budowa wewnętrzna
NIBE F1226



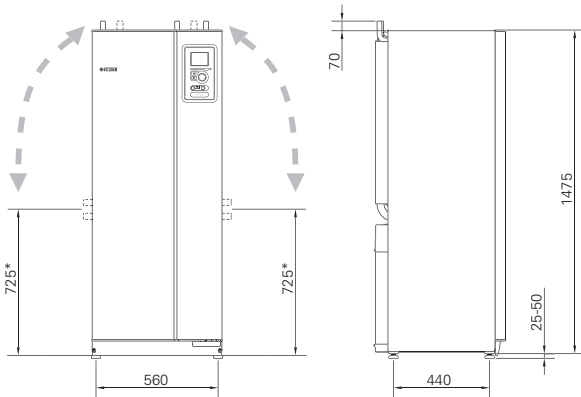
Sterownik pompy ciepła NIBE
F1126/1226



* Warunkiem obowiązywania gwarancji NIBE jest wykonanie przez Autoryzowanego Serwisanta/Instalatora „Pierwszego uruchomienia” oraz corocznego przeglądu. Koszt „Pierwszego Uruchomienia” obowiązujący w dniu wydania cennika wynosi 500 zł brutto + koszt dojazdu. Aktualne warunki gwarancji i koszty na www.nibe.pl

GRUNTOWE POMPY CIEPŁA NIBE F1126/1226

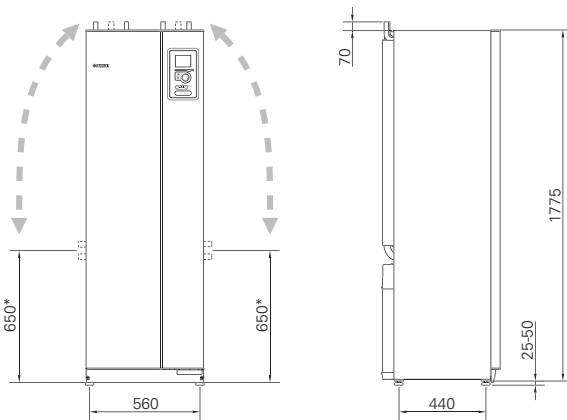
Gruntowe pompy ciepła NIBE F1126



NIBE F1126

Parametry techniczne	Jedn.	F1126-6	F1126-8	F1126-12
Pobór mocy elektrycznej (wg EN 14511, przy B0/W35)	kW	1,29	1,72	2,68
Moc grzewcza (wg EN 14511, przy B0/W35)	kW	5,39	7,73	11,52
COP (wg EN 14511, przy B0/W35)	-	4,17	4,48	4,30
SCOP (klimat chłodny, 35°C)	-	4,5	4,8	4,6
Klasa energetyczna (przy temp. zasilania 35°C)	ErP	A++	A+++	A++
Klasa energetyczna (przy temp. zasilania 55°C)		A++		
Maks. temp. zasilania górnego źródła (sprężarka)	°C	63		
Moduł elektryczny	kW	9 (2/4/6/9)		
Typ czynnika chłodniczego	-	R407C		
Wartość GWP czynnika chłodniczego	-	1 774		
Ilość czynnika chłodniczego	kg	0,9	1,1	1,2
Odpowiednik CO ₂	t	1,6	1,95	2,13
Poziom ciśnienia akustycznego (wg EN 11203, przy B0/W35 w odł. 1m)	dB(A)	28	29	29
Masa	kg	160	170	175

Gruntowe pompy ciepła NIBE F1226



NIBE F1226

Parametry techniczne	Jedn.	F1226-6	F1226-8	F1226-12
Pobór mocy elektrycznej (wg EN 14511, przy B0/W35)	kW	1,29	1,72	2,68
Moc grzewcza (wg EN 14511, przy B0/W35)	kW	5,39	7,73	11,52
COP (wg EN 14511, przy B0/W35)	-	4,17	4,48	4,30
SCOP (klimat chłodny, 35°C)	-	4,5	4,8	4,6
Klasa energetyczna (przy temp. zasilania 35°C)	ErP	A++	A+++	A++
Klasa energetyczna (przy temp. zasilania 55°C)		A++		
Maks. temp. zasilania górnego źródła (sprężarka)	°C	63		
Moduł elektryczny	kW	9 (2/4/6/9)		
Typ czynnika chłodniczego	-	R407C		
Wartość GWP czynnika chłodniczego	-	1 774		
Ilość czynnika chłodniczego	kg	0,9	1,1	1,2
Odpowiednik CO ₂	t	1,6	1,95	2,13
Pojemność zbiornika c.w.u.	l	180		
Poziom ciśnienia akustycznego (wg EN 11203, przy B0/W35 w odł. 1m)	dB(A)	28	29	29
Masa	kg	215	225	235

*Można przestawić, aby wykonać przyłącze boczne.

Ceny katalogowe

Kod wyrobu	Typ	Cena netto [PLN]	Cena brutto [PLN]
065585	F1126-6	24 000,00	29 520,00
065586	F1126-8	26 000,00	31 980,00
065237	F1126-12	29 500,00	36 285,00
065583	F1226-6 R (zbiornik ze stali nierdzewnej)	28 000,00	34 440,00
065584	F1226-8 R (zbiornik ze stali nierdzewnej)	30 000,00	36 900,00
065230	F1226-12 R (zbiornik ze stali nierdzewnej)	33 500,00	41 205,00

GRUNTOWE POMPY CIEPŁA NIBE F1145/1245

Pompy ciepła nowej generacji typu solanka/woda lub woda/woda zaprojektowane do oszczędnego i ekologicznego ogrzewania oraz produkcji ciepłej wody użytkowej w domach jedno- i wielorodzinnych. Nowa generacja pomp ciepła NIBE to jeszcze wyższa efektywność, niższe koszty ogrzewania, a także przyjazny dla użytkownika system sterowania pracą urządzenia.

Pompa ciepła NIBE F1145 umożliwia podłączenie zewnętrznego zbiornika c.w.u. różnej budowy i pojemności. Z kolei NIBE F1245 to pompa dwufunkcyjna ze zintegrowanym węzownicowym zasobnikiem c.w.u. o pojemności 180 litrów. Pompy ciepła F1145/1245 można łączyć w kaskadę do 9 jednostek. Przy wysokim zapotrzebowaniu na ciepło istnieje możliwość utworzenia kaskady z dwusprężarkową pompą ciepła F1345.

- wysoka temperatura zasilania c.o. 65°C (sprężarka)
- nowoczesny kolorowy wyświetlacz
- możliwość sterowania przez Internet za pomocą aplikacji NIBE Uplink lub witryny nibeuplink.com
- możliwość współpracy z systemem zarządzania budynkiem za pomocą modułu NIBE MODBUS 40
- możliwość wentylacji mechanicznej budynku przy użyciu modułu NIBE FLM lub rekuperatora NIBE
- możliwość chłodzenia pasywnego/aktywnego przy zastosowaniu modułu NIBE PCS/PCM/HPAC
- wbudowane gniazdo USB do aktualizacji oprogramowania i przesyłu danych
- wbudowany moduł miękkiego startu
- wysuwany moduł chłodniczy, co ułatwia transport i serwis urządzenia
- zintegrowany zbiornik c.w.u. emaliowany lub ze stali nierdzewnej o pojemności 180 litrów (dot. F1245 E i F1245 R)
- dostępna wersja F1145/F1245 EM z wbudowanym licznikiem energii cieplnej (na zamówienie, dot. F1145 oraz F1245-6, -8)
- elektroniczne pompy obiegowe z płynną regulacją prędkości
- możliwość łączenia w układzie kaskadowym (do 9 jednostek)
- SCOP 5,0 (dot. FXX45-8, klimat chłodny, 35°C)
- COP 4,67 (dot. FXX45-8, przy B0/W35 wg EN 14511)
- cicha praca (poziom ciśnienia akustycznego od 23 dB(A) przy B0/W35 w odł. 1 m wg EN 11203)
- wbudowany moduł elektryczny 9 kW
- zasilanie 3x400 V
- klasa energetyczna A+++ (dot. pomp o mocy 6, 8, 10, oraz 12 kW, zgodnie z Dyrektywą ErP, przy temp. zasilania 35°C)
- najwyższą jakość pomp ciepła potwierdza certyfikat jakości EHPA Q, HP Keymark i PreQurs
- 3-letnia gwarancja podstawowa na pompę ciepła z możliwością przedłużenia do lat 5 oraz 5-letnia gwarancja na sprężarkę*



NIBE F1145/1245

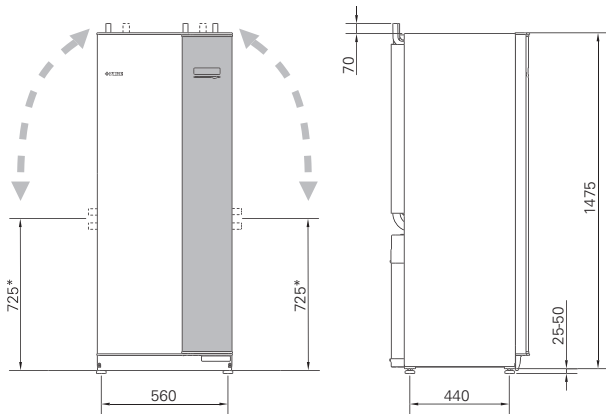
Sterownik pompy ciepła NIBE F1145/1245



* Warunkiem obowiązywania gwarancji NIBE jest wykonanie przez Autoryzowanego Serwisanta/Instalatora „Pierwszego uruchomienia” oraz corocznego przeglądu. Koszt „Pierwszego Uruchomienia” obowiązujący w dniu wydania cennika wynosi 500 zł brutto + koszt dojazdu. Aktualne warunki gwarancji i koszty na www.nibe.pl

GRUNTOWE POMPY CIEPŁA NIBE F1145/1245

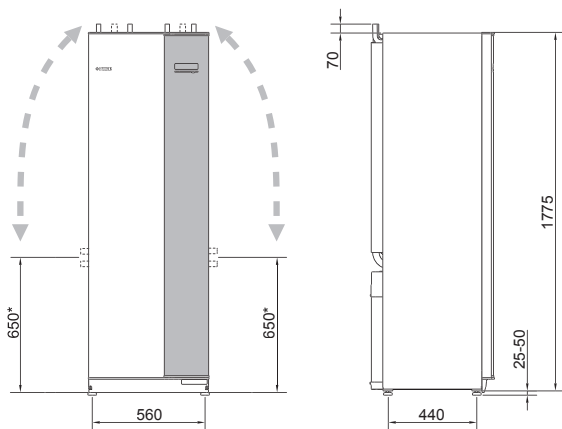
Gruntowe pompy ciepła NIBE F1145



NIBE F1145

Parametry techniczne	Jedn.	F1145-6	F1145-8	F1145-10	F1145-12	F1145-15	F1145-17
Pobór mocy elektrycznej (wg EN 14511, przy B0/W35)	kW	1,27	1,70	2,19	2,51	3,48	3,93
Moc grzewcza (wg EN 14511, przy B0/W35)	kW	5,69	7,93	10,09	11,48	15,37	16,89
COP (wg EN 14511, przy B0/W35)	-	4,47	4,67	4,60	4,57	4,42	4,30
SCOP (klimat chłodny, 35°C)	-	4,8	5,0	4,9	4,9	4,7	4,5
Klasa energetyczna (przy temp. zasilania 35°C)	ErP	A+++				A++	
Klasa energetyczna (przy temp. zasilania 55°C)		A++					
Maks. temp. zasilania górnego źródła (sprężarka)	°C	65					
Moduł elektryczny	kW	9 (2/4/6/9)					
Typ czynnika chłodniczego	-	R407C					
Wartość GWP czynnika chłodniczego	-	1 774					
Ilość czynnika chłodniczego	kg	1,5	1,8	1,9	2,0		
Odpowiednik CO ₂	t	2,66	3,19	3,37	3,55		
Poziom ciśnienia akustycznego (wg EN 11203, przy B0/W35 w odł. 1m)	dB(A)	26	23	27	28	27	
Masa	kg	160	170	175	190	200	205

Gruntowe pompy ciepła NIBE F1245



NIBE F1245

Parametry techniczne	Jedn.	F1245-6	F1245-8	F1245-10	F1245-12
Pobór mocy elektrycznej (wg EN 14511, przy B0/W35)	kW	1,27	1,70	2,19	2,51
Moc grzewcza (wg EN 14511, przy B0/W35)	kW	5,69	7,93	10,09	11,48
COP (wg EN 14511, przy B0/W35)	-	4,47	4,67	4,60	4,57
SCOP (klimat chłodny, 35°C)	-	4,8	5,0	4,9	4,9
Klasa energetyczna (przy temp. zasilania 35°C)	ErP	A+++			
Klasa energetyczna (przy temp. zasilania 55°C)		A++			
Maks. temp. zasilania górnego źródła (sprężarka)	°C	65			
Moduł elektryczny	kW	9 (2/4/6/9)			
Typ czynnika chłodniczego	-	R407C			
Wartość GWP czynnika chłodniczego	-	1 774			
Ilość czynnika chłodniczego	kg	1,5	1,7	1,9	2,0
Odpowiednik CO ₂	t	2,66	3,02	3,37	3,55
Pojemność zbiornika c.w.u.	l	180			
Poziom ciśnienia akustycznego (wg EN 11203, przy B0/W35 w odł. 1m)	dB(A)	26	23	27	28
Masa	kg	245/210*	255/220*	260/225*	275/240*

* Ten wymiar ma zastosowanie przy kącie 90° rur obiegu czynnika dolnego źródła (przyłącze boczne). Wysokość tego wymiaru może się różnić o ±100mm, ponieważ rury obiegu czynnika dolnego źródła są częściowo elastyczne.

*Masa pompy ciepła zależy od rodzaju zbiornika.

Ceny katalogowe

Kod wyrobu	Typ	Cena netto [PLN]	Cena brutto [PLN]
065548	F1145-6	31 000,00	38 130,00
065549	F1145-8	32 000,00	39 360,00
065550	F1145-10	33 000,00	40 590,00
065097	F1145-12	34 500,00	42 435,00
065098	F1145-15	35 500,00	43 665,00
065099	F1145-17	37 000,00	45 510,00
065545	F1245-6 E (zbiornik emaliowany)	35 000,00	43 050,00
065546	F1245-8 E (zbiornik emaliowany)	36 000,00	44 280,00
065547	F1245-10 E (zbiornik emaliowany)	37 000,00	45 510,00
065087	F1245-12 E (zbiornik emaliowany)	38 500,00	47 355,00
065542	F1245-6 R (zbiornik ze stali nierdzewnej)	36 000,00	44 280,00
065543	F1245-8 R (zbiornik ze stali nierdzewnej)	37 000,00	45 510,00
065544	F1245-10 R (zbiornik ze stali nierdzewnej)	38 000,00	46 740,00
065083	F1245-12 R (zbiornik ze stali nierdzewnej)	39 500,00	48 585,00

GRUNTOWE POMPY CIEPŁA NIBE F1145 PC/1245 PC

Pompy ciepła nowej generacji typu solanka/woda z wbudowanym modulem chłodzenia pasywnego, zaprojektowane do oszczędnego i ekologicznego ogrzewania oraz produkcji ciepłej wody użytkowej w domach jedno- i wielorodzinnych. Nowa generacja pomp ciepła NIBE to jeszcze wyższa efektywność, niższe koszty ogrzewania, a także przyjazny dla użytkownika system sterowania pracą urządzenia.

Pompa ciepła NIBE F1145 PC umożliwia podłączenie zewnętrznego zbiornika c.w.u. różnej budowy i pojemności. Z kolei NIBE F1245 PC to pompa dwufunkcyjna ze zintegrowanym wężownicowym zasobnikiem c.w.u. o pojemności 180 litrów.

- wysoka temperatura zasilania c.o. 65°C (sprężarka)
- nowoczesny kolorowy wyświetlacz
- możliwość sterowania przez Internet za pomocą aplikacji NIBE Uplink lub witryny nibeuplink.com
- możliwość współpracy z systemem zarządzania budynkiem za pomocą modułu NIBE MODBUS 40
- możliwość wentylacji mechanicznej budynku przy użyciu modułu NIBE FLM lub rekuperatora NIBE
- wbudowany moduł chłodzenia pasywnego
- wbudowane gniazdo USB do aktualizacji oprogramowania i przesyłu danych
- wbudowany moduł miękkiego startu
- wysuwany moduł chłodniczy, co ułatwia transport i serwis urządzenia
- dostępna wersja F1145 PC EM z wbudowanym licznikiem energii cieplnej (na zamówienie)
- zintegrowany zbiornik c.w.u. ze stali nierdzewnej o poj. 180 litrów (dot. F1245 PC)
- elektroniczne pompy obiegowe z płynną regulacją prędkości
- SCOP 5,0 (dot. FXX45-8 PC, klimat chłodny, 35°C)
- COP 4,67 (dot. FXX45-8 PC, przy B0/W35 wg EN 14511)
- cicha praca (poziom ciśnienia akustycznego od 23 dB(A) przy B0/W35 w odl. 1 m wg EN 11203)
- wbudowany moduł elektryczny 9 kW
- zasilanie 3x400 V
- klasa energetyczna A+++ (zgodnie z Dyrektywą ErP, przy temp. zasilania 35°C)
- najwyższą jakość pomp ciepła potwierdza certyfikat jakości EHPA Q, HP Keymark i PreQurs
- 3-letnia gwarancja podstawowa na pompę ciepła z możliwością przedłużenia do lat 5 oraz 5-letnia gwarancja na sprężarkę*



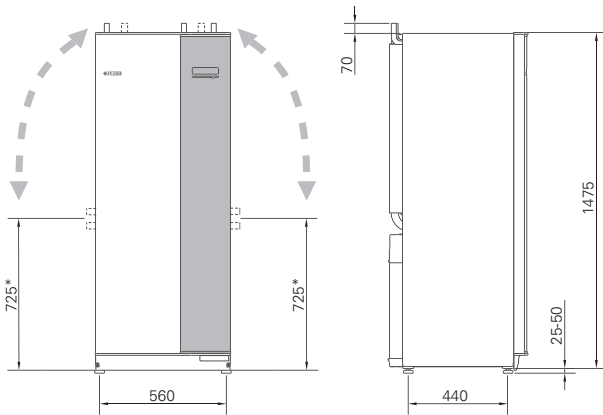
NIBE F1145 PC/1245 PC

Budowa wewnętrzna
NIBE F1245 PC



* Warunkiem obowiązywania gwarancji NIBE jest wykonanie przez Autoryzowanego Serwisanta/Instalatora „Pierwszego uruchomienia” oraz corocznego przeglądu. Koszt „Pierwszego Uruchomienia” obowiązujący w dniu wydania cennika wynosi 500 zł brutto + koszt dojazdu. Aktualne warunki gwarancji i koszty na www.nibe.pl

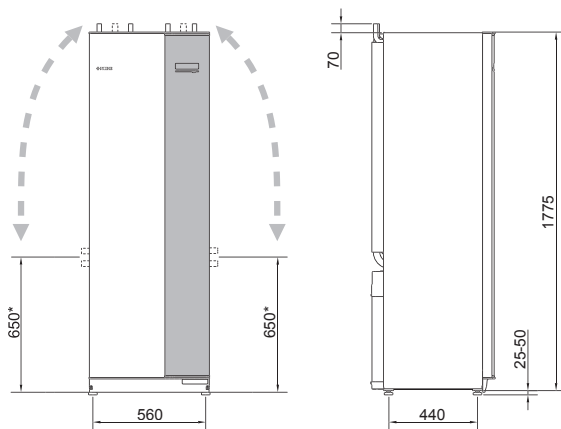
GRUNTOWE POMPY CIEPŁA NIBE F1145 PC/1245 PC



NIBE F1145 PC

Gruntowe pompy ciepła NIBE F1145 PC

Parametry techniczne	Jedn.	F1145-6 PC	F1145-8 PC	F1145-10 PC
Pobór mocy elektrycznej (wg EN 14511, przy B0/W35)	kW	1,27	1,70	2,19
Moc grzewcza (wg EN 14511, przy B0/W35)	kW	5,69	7,93	10,09
COP (wg EN 14511, przy B0/W35)	-	4,47	4,67	4,60
SCOP (klimat chłodny, 35°C)	-	4,8	5,0	4,9
Klasa energetyczna (przy temp. zasilania 35°C)	-	A+++		
Klasa energetyczna (przy temp. zasilania 55°C)	-	A++		
Maks. temp. zasilania górnego źródła (sprężarka)	°C	65		
Moduł elektryczny	kW	9 (2/4/6/9)		
Typ czynnika chłodniczego	-	R407C		
Wartość GWP czynnika chłodniczego	-	1 774		
Ilość czynnika chłodniczego	kg	1,5	1,8	1,9
Odpowiednik CO ₂	t	2,66	3,19	3,37
Poziom ciśnienia akustycznego (wg EN 11203, przy B0/W35 w odł. 1m)	dB(A)	26	23	27
Masa	kg	170	180	185



NIBE F1245 PC

Gruntowe pompy ciepła NIBE F1245 PC

Parametry techniczne	Jedn.	F1245-6 PC	F1245-8 PC	F1245-10 PC
Pobór mocy elektrycznej (wg EN 14511, przy B0/W35)	kW	1,27	1,70	2,19
Moc grzewcza (wg EN 14511, przy B0/W35)	kW	5,69	7,93	10,09
COP (wg EN 14511, przy B0/W35)	-	4,47	4,67	4,60
SCOP (klimat chłodny, 35°C)	-	4,8	5,0	4,9
Klasa energetyczna (przy temp. zasilania 35°C)	-	A+++		
Klasa energetyczna (przy temp. zasilania 55°C)	-	A++		
Maks. temp. zasilania górnego źródła (sprężarka)	°C	65		
Moduł elektryczny	kW	9 (2/4/6/9)		
Czynnik chłodniczy	-	R407C		
Wartość GWP czynnika chłodniczego	-	1 774		
Ilość czynnika chłodniczego	kg	1,5	1,8	1,9
Odpowiednik CO ₂	t	2,66	3,19	3,37
Pojemność zbiornika c.w.u.	l	180		
Poziom ciśnienia akustycznego (wg EN 11203, przy B0/W35 w odł. 1m)	dB(A)	26	23	27
Masa	kg	215/255*	255/265*	230/270*

*Masa pompy ciepła zależna od rodzaju zbiornika.

* Ten wymiar ma zastosowanie przy kącie 90° rur obiegu czynnika dolnego źródła (przyłącze boczne). Wysokość tego wymiaru może się różnić o ±100mm, ponieważ rury obiegu czynnika dolnego źródła są częściowo elastyczne.

Ceny katalogowe

Kod wyrobu	Typ	Cena netto [PLN]	Cena brutto [PLN]
065566	F1145-6 PC	35 000,00	43 050,00
065567	F1145-8 PC	36 500,00	44 895,00
065568	F1145-10 PC	38 500,00	47 355,00
065563	F1245-6 PC (zbiornik ze stali nierdzewnej)	39 000,00	47 970,00
065564	F1245-8 PC (zbiornik ze stali nierdzewnej)	40 000,00	49 200,00
065565	F1245-10 PC (zbiornik ze stali nierdzewnej)	42 000,00	51 660,00

GRUNTOWE POMPY CIEPŁA NIBE F1345/F1355

Dwusprężarkowe pompy ciepła typu solanka/woda lub woda/woda (dotyczy F1345) przeznaczone do ogrzewania większych budynków, takich jak domy wielorodzinne, hotele, obiekty sakralne, usługowe i przemysłowe. Przy wysokim zapotrzebowaniu na ciepło istnieje możliwość połączenia w kaskadę maksymalnie 8 jednostek F1355 lub 9 jednostek F1345, które osiągną moc grzewczą do 540 kW.

NIBE F1345 i F1355 to pompy ciepła jednofunkcyjne, które umożliwiają podłączenie zewnętrznego zbiornika ciepłej wody użytkowej. Model NIBE F1345 posiada dwie sprężarki o stałej mocy natomiast model F1355 wyposażony jest w technologię inwerterową, dzięki czemu dopasowuje się do zmiennego zapotrzebowania na ciepło i osiąga wysoką średnioroczną efektywność pracy.

- dwa hermetycznie zamknięte moduły chłodnicze umożliwiające rozdzielanie funkcji pracy poszczególnych modułów
- F1345 to pompy o stałej mocy grzewczej z dwustopniową regulacją, a F1355 ma modulowaną moc grzewczą w zakresie 4-28 kW oraz 6-43 kW
- wysoka temperatura zasilania c.o. 65°C (sprężarka)
- nowoczesny kolorowy wyświetlacz
- możliwość sterowania przez Internet za pomocą aplikacji NIBE Uplink lub witryny nibeuplink.com
- możliwość współpracy z systemem zarządzania budynkiem za pomocą modułu NIBE MODBUS 40
- możliwość wentylacji mechanicznej budynku przy użyciu modułu NIBE FLM lub rekuperatora NIBE
- możliwość chłodzenia aktywnego przy zastosowaniu modułu NIBE HPAC
- możliwość łączenia w układzie kaskadowym do 9 jednostek (dot. F1345) oraz do 8 jednostek (dot. F1355)
- wbudowane gniazdo USB do aktualizacji oprogramowania i przesyłu danych
- wbudowany moduł miękkiego startu
- wysuwane moduły chłodnicze, co ułatwia transport i serwis urządzenia
- elektroniczne pompy obiegowe z płynną regulacją prędkości
- SCOP 5,4 (dot. F1355-28, klimat chłodny, 35°C)
- COP 4,65 (dot. F1345-24, przy B0/W35 wg EN 14511)
- cicha praca (poziom ciśnienia akustycznego od 32 db(A) przy B0/W35 w odł. 1 m, wg EN 11203)
- zasilanie 3x400 V
- klasa energetyczna A+++ (zgodnie z Dyrektywą ErP, przy temp. zasilania 35°C)
- najwyższą jakość pomp ciepła potwierdza certyfikat jakości EHPA Q, HP Keymark i PreQurs
- 3-letnia gwarancja podstawowa na pompę ciepła z możliwością przedłużenia do lat 5 oraz 5-letnia gwarancja na sprężarkę*



NIBE F1345/F1355

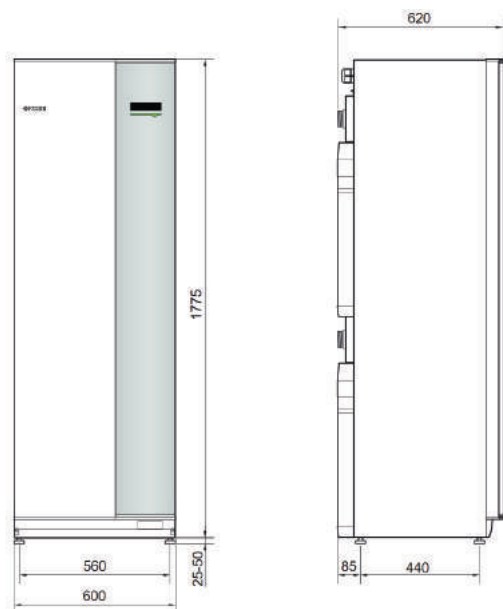
Budowa wewnętrzna NIBE F1345/F1355



* Warunkiem obowiązywania gwarancji NIBE jest wykonanie przez Autoryzowanego Serwisanta/Instalatora „Pierwszego uruchomienia” oraz corocznego przeglądu. Koszt „Pierwszego Uruchomienia” obowiązujący w dniu wydania cennika wynosi 500 zł brutto + koszt dojazdu. Aktualne warunki gwarancji i koszty na www.nibe.pl

GRUNTOWE POMPY CIEPŁA NIBE F1345/F1355

Gruntowe pompy ciepła NIBE F1345/F1355



NIBE F1345/F1355

Parametry techniczne		Jedn.	F1355-28	F1355-43	F1345-24	F1345-30	F1345-40	F1345-60
Pobór mocy elektrycznej (wg EN 14511, przy B0/W35)		kW	4,56	7,1	4,94	6,92	8,90	13,72
Moc grzewcza (wg EN 14511, przy B0/W35)		kW	20,77	31,10	23,00	30,72	39,94	59,22
Zakres modulacji mocy grzewczej		kW	4-28		6-43		-	
Rodzaj sprężarki		-	Inwerterowa	on-off	Inwerterowa	on-off	on-off	on-off
Moc sprężarki		kW	4-16	12	6-23	20	12	12
COP (wg EN 14511, przy B0/W35)		-	4,55	4,38	4,65	4,44	4,49	4,32
Moc nominalna (wg EN 14825)		kW	28	45/42*	28	35	46	67
SCOP (klimat chłodny, 35°C)		-	5,4	5,3	5,0	4,9	5,0	4,7
Klasa energetyczna (przy temp. zasilania 35°C)		ErP	A+++					
Klasa energetyczna (przy temp. zasilania 55°C)			A+++		A++			
Maks. temp. zasilania górnego źródła (sprężarka)		°C	65					
Typ czynnika chłodniczego		-	R407C	R410A/R407C	R407C			R410 A
Wartość GWP czynnika chłodniczego		-	1 774	2088/1774	1774			2 088
Ilość czynnika chłodniczego		kg	2,2 + 2,0	2,1 + 1,7	2 x 2,0	2 x 2,0	2 x 1,7	2 x 1,7
Odpowiednik CO ₂		t	3,90 + 3,55	4,39 + 3,02	2 x 3,55	2 x 3,55	2 x 3,02	2 x 3,55
Poziomy ciśnienia akustycznego (wg EN 11203, przy B0/W35 w odl. 1m)		dB(A)	32			32		
Masa		kg	335	351	320	330	345	346

*Moc nominalna przy temp. 35°C/55°C



Ceny katalogowe

Kod wyrobu	Typ	Cena netto [PLN]	Cena brutto [PLN]
065436	F1355-28	71 000,00	87 330,00
065496	F1355-43	83 000,00	102 090,00
065297	F1345-24	60 500,00	74 415,00
065298	F1345-30	61 500,00	75 645,00
065299	F1345-40	71 500,00	87 945,00
065300	F1345-60	82 000,00	100 860,00
065301	F1345-40 (bez pompy obiegowej dolnego źródła)	67 000,00	82 410,00
065302	F1345-60 (bez pompy obiegowej dolnego źródła)	77 500,00	95 325,00
Kaskada F1355 (maks. 8 jednostek) lub kaskada F1145/F1245/F1345 (maks. 9 jednostek)		Cena na indywidualne zapytanie	

WYPOSAŻENIE DODATKOWE GRUNTOWYCH POMP CIEPŁA

Moduły rozszerzające funkcje gruntowych pomp ciepła

Kod	Typ	Opis	Kompatybilność	Cena netto [PLN]	Cena brutto [PLN]
067195	ACS 45	Moduł sterowania do chłodzenia pasywnego/aktywnego 4-rurowego.	F1145/F1245/F1345/F1355/S1155/S1255	1 500,00	1 845,00
067076	HPAC 40	Moduł chłodzenia aktywnego/pasywnego (system 2-rurowy).	F1145/F1245	13 200,00	16 236,00
067446	HPAC 45	Moduł chłodzenia aktywnego/pasywnego (system 2-rurowy).	F1345/F1355	13 500,00	16 605,00
067077	PCM 40	Moduł chłodzenia pasywnego (system 2-rurowy).	F1145-6, -8/F1245-6, -8	7 300,00	8 979,00
067078	PCM 42	Moduł chłodzenia pasywnego (system 2-rurowy).	F1145-10, -12, -15, -17/F1245-10, -12	10 500,00	12 915,00
067296	PCS 44	Zestaw do rozbudowy instalacji o chłodzenie pasywne, do współpracy z klimakonwektorami. W skład zestawu wchodzi pompa obiegowa, karta rozszerzeń, zawór mieszający z silownikiem oraz czujniki temperatury.	F1145/F1245/S1155/S1255	3 700,00	4 551,00
067011	FLM	Moduł wentylacyjny wywiewny do odzysku ciepła z powietrza wentylacyjnego.	F1126/1226, F1145/F1245/F1145 PC/F1245 PC/F1345/F1355	5 800,00	7 134,00
067620	FRESH	Nawiewnik ścienny	FLM	180,00	221,40
067526	BAU 10	Wspornik do montażu modułu wentylacyjnego na ścianie.	FLM	370,00	455,10
067666	BAU 40	Wspornik ścienny do montażu modułu wentylacyjnego	FLM, FLM S45	500,00	615,00
067062	POOL 40	Grupa basenowa umożliwia podłączenie pompy ciepła do wymiennika basenowego. Zestaw zawiera zawór trójdrożny z silownikiem, kartę rozszerzeń, pompę obiegu basenowego oraz czujniki temperatury obiegu basenowego.	F1145/F1245/F1145 PC/F1245 PC/F1345/F1355/S1155 PC/S1255/S1255 PC	1 300,00	1 599,00
067084	SOLAR 40	Grupa solarna umożliwia sterowanie instalacją termicznych kolektorów słonecznych w połączeniu z multiwalentnym zasobnikiem c.w.u. Zestaw zawiera kartę rozszerzeń, zawór trójdrożny z silownikiem oraz czujniki temperatury.	F1145/F1145 PC/S1155/S1155 PC	1 300,00	1 599,00
067153	SOLAR 42	Grupa solarna umożliwia sterowanie instalacją termicznych kolektorów słonecznych w połączeniu z wężownicowym zasobnikiem c.w.u. Zestaw zawiera kartę rozszerzeń oraz czujniki temperatury.	F1145/F1145 PC/F1345/F1355/S1155/S1155 PC	1 100,00	1 353,00
067144	MODBUS 40	Moduł komunikacyjny do sterowania pracą pompy ciepła za pomocą systemu zarządzania budynkiem BMS.	F1145/F1245/F1145 PC/F1245 PC/F1345/F1355	1 000,00	1 230,00
067227	UPLINK UP	Zestaw aktualizacyjny dostosowujący do sterowania przez Internet ⁽¹⁾	F1145/F1245/F1145 PC/F1245 PC/F1345 ⁽¹⁾	1 800,00	2 214,00

⁽¹⁾ Sprawdź kompatybilność produktu na www.nibeuplink.com

Akcesoria do gruntowych pomp ciepła

Kod	Typ	Opis	Kompatybilność	Cena netto [PLN]	Cena brutto [PLN]
067060	AXC 40	Karta rozszerzeń pozwalająca na sterowanie: szczytowym źródłem ciepła np. kotłem elektrycznym lub gazowym, dodatkowymi obiegami grzewczymi oraz pompą cyrkulacji c.w.u.	F1145/F1245/F1145 PC/F1245 PC/S1155 PC/S1255/S1255 PC	800,00	984,00
067193	AXC 50	Karta rozszerzeń pozwalająca na sterowanie: szczytowym źródłem ciepła np. kotłem elektrycznym lub gazowym, dodatkowymi obiegami grzewczymi, pompą cyrkulacji c.w.u. oraz systemem chłodzenia aktywnego/pasywnego.	F1345/F1355	800,00	984,00
29798	BT	Czujnik do pomiaru temperatury czynnika grzewczego/chłodniczego/c.w.u. do zamontowania w zasobniku c.w.u., zbiorniku buforowym lub na rurociągu systemu centralnego ogrzewania o długości 1450 mm. Funkcja: BT6, BT7, BT25, BT71, BT64 itp.	F1145/F1245/F1145 PC/F1245 PC/S1155 PC/S1255/S1255 PC/F1345/F1355, AXC	60,00	73,80
27861	ECS 41	Grupa mieszania zawiera zawór mieszający z silownikiem, pompę obiegową, kartę rozszerzeń oraz czujniki temperatury.	F1145/F1245/F1145 PC/F1245 PC/F1345/F1355/S1155/S1155 PC/S1255/S1255 PC	2 000,00	2 460,00
067541	EME 10	Miernik energii elektrycznej produkowanej przez instalację PV.	F1145/F1245	200,00	246,00
057188	EME 20	Moduł do komunikacji pompy ciepła z inwerterem instalacji fotowoltaicznej NIBE PV, umożliwiającą zwiększenie wydajności pracy pompy ciepła podczas bieżącej produkcji energii ze słońca.	F1145/F1245/F1145 PC/F1245 PC/F1345/F1355/S1155PC/S1255/S1255 PC	760,00	934,80
069226	ELK 9	Elektryczny kocioł przepływowy o mocy 9 kW stosowany jako dodatkowe źródło ciepła. Zawiera zabezpieczenie przed przegrzaniem.	F1145/F1245/F1145 PC/F1245 PC/S1155/S1155 PC/S1255/S1255 PC z AXC 40, F1345/F1355	1 600,00	1 968,00
069022	ELK 15	Elektryczny kocioł przepływowy o mocy 15 kW stosowany jako dodatkowe źródło ciepła. Zawiera zabezpieczenie przed przegrzaniem.	F1145/F1245/F1145 PC/F1245 PC/S1155/S1155 PC/S1255/S1255 PC z AXC 40, F1345/F1355	3 000,00	3 690,00
067074	ELK 26	Elektryczny kocioł przepływowy o mocy 26 kW stosowany jako dodatkowe źródło ciepła. Zawiera zabezpieczenie przed przegrzaniem.	F1145/F1245/F1145 PC/F1245 PC/S1155/S1155 PC/S1255/S1255 PC z AXC 40, F1345/F1355	4 700,00	5 781,00
067075	ELK 42	Elektryczny kocioł przepływowy o mocy 42 kW stosowany jako dodatkowe źródło ciepła. Zawiera zabezpieczenie przed przegrzaniem.	F1145/F1245/F1145 PC/F1245 PC/S1155/S1155 PC/S1255/S1255 PC z AXC 40, F1345/F1355	10 000,00	12 230,00
067538	HTS 40	Pokojuowy czujnik wilgotności służący do pomiaru i regulacji wilgotności oraz temperatury podczas ogrzewania/chłodzenia.	F1145/F1245/F1345/F1355/S1155/S1155 PC/S1255/S1255 PC	460,00	565,80
27865	EMK 300	Licznik energii cieplnej wraz z zestawem montażowym.	F1145/1245	500,00	615,00
27866	EMK 500	Licznik energii cieplnej wraz z zestawem montażowym.	F1345/F1355	700,00	861,00
067072	EXC 40	Karta rozszerzeń do sterowania pompą cyrkulacji c.w.u.	F1126/1226	310,00	381,30
089368	KB R 25	Zestaw do napełniania instalacji dolnego źródła gruntowej pompy ciepła z izolacją, dn. 25.	F1126/F1226/F1145/F1245/F1145 PC/F1245 PC/S1155/S1155 PC/S1255/S1255 PC	580,00	713,40
089971	KB R 32	Zestaw do napełniania instalacji dolnego źródła gruntowej pompy ciepła z izolacją, dn. 32.	F1145/F1245/F1145 PC/F1245 PC/S1155/S1155 PC/S1255/S1255 PC/F1345-24, -30/F1355-28	900,00	1 107,00
067064	RMU 40	Jednostka pokojowa z wyświetlaczem umożliwia sterowanie podstawowymi funkcjami pompy ciepła, tj. regulację funkcji ogrzewania, chłodzenia, produkcji dodatkowej ciepłej wody oraz wentylacji.	F1145/F1245/F1145 PC/F1245 PC/F1345/F1355	550,00	676,50
27862	RTS 40	Pokojuowy czujnik temperatury.	F1126/1226/F1145/F1245/F1145 PC/F1245 PC	85,00	104,55
27858	VST 11	Trójdrogowy zawór przełączający z silownikiem z ogrzewania na ogrzewanie wody, o średnicy przyłącza Ø28	F1345/F1355 do 17 kW	500,00	615,00
27859	VST 20	Trójdrogowy zawór przełączający z silownikiem z ogrzewania na ogrzewanie wody, o średnicy przyłącza Ø35	F1345/F1355 do 40 kW	1 100,00	1 353,00
075315	PLEX 310-20	Płytowy wymiennik ciepła do pomp ciepła zasilanych wodą gruntową	F1126/F1226/F1145/F1245/F1145 PC/F1245-5 PC	1 770,00	2 177,10
075316	PLEX 310-40	Płytowy wymiennik ciepła do pomp ciepła zasilanych wodą gruntową	F1126/F1226/F1145/F1245/F1145 PC/F1245-6 PC	2 800,00	3 444,00
075317	PLEX 310-60	Płytowy wymiennik ciepła do pomp ciepła zasilanych wodą gruntową	F1126/F1226/F1145/F1245/F1145 PC/F1245-8 PC/F1245-10 PC	3 450,00	4 243,50
075318	PLEX 310-80	Płytowy wymiennik ciepła do pomp ciepła zasilanych wodą gruntową	F1126-12/F1226-12/F1245-12/F1145-12, -15	3 900,00	4 797,00
075319	PLEX 322-30	Płytowy wymiennik ciepła do pomp ciepła zasilanych wodą gruntową	F1145-17/F1345-24	6 100,00	7 503,00
075320	PLEX 322-40	Płytowy wymiennik ciepła do pomp ciepła zasilanych wodą gruntową	F1345-30	6 850,00	8 425,50
075321	PLEX 322-60	Płytowy wymiennik ciepła do pomp ciepła zasilanych wodą gruntową	F1345-40, -60	9 850,00	12 115,50

POWIETRZNE POMPY CIEPŁA



Pompy ciepła powietrze-woda jako źródło ciepła wykorzystują powietrze zewnętrzne, w związku z czym wykonywanie dolnego źródła w postaci sond pionowych lub kolektora gruntowego jest zbędne, a produkcja ciepła jest możliwa nawet, gdy temperatura na zewnątrz budynku spada do -25°C .

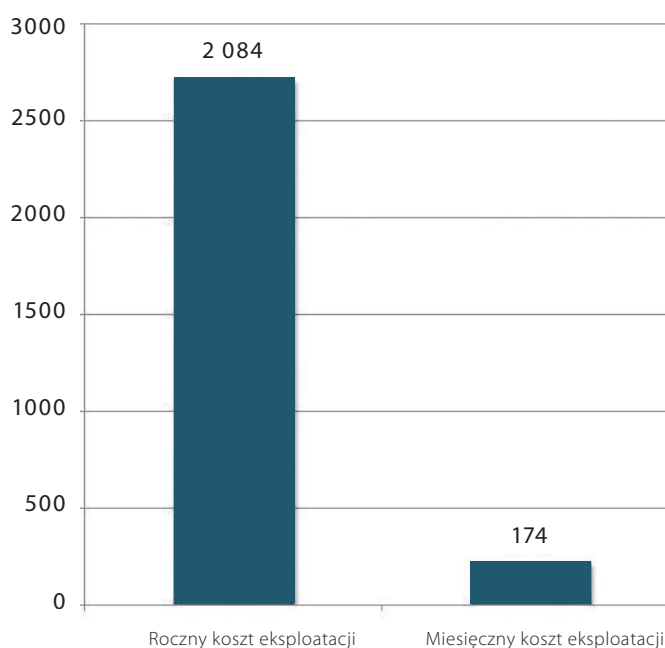
Powietrzne pompy ciepła stanowią znakomitą alternatywę dla pomp gruntowych, gdy działka jest mała i nie ma żadnej możliwości wykonania wymiennika gruntowego lub w przypadku gdy chcemy zmniejszyć koszty ogrzewania domu, zasilanego innymi, konwencjonalnymi źródłami ciepła, takimi jak kotły olejowe, bądź zasilane propan-butanem.



Koszt użytkowania powietrznej pompy ciepła NIBE

Roczny koszt ogrzewania i produkcji ciepłej wody użytkowej dla domu o powierzchni użytkowej 150 m^2 , zlokalizowanego w centralnej Polsce, o zapotrzebowaniu na ciepło 45 W/m^2 ($6,75\text{ kW}$), zamieszkiwanego przez 4-osobową rodzinę, wynosi $2\,084\text{ zł}$ (przy założeniu ceny $1\text{ kWh} = 0,50\text{ zł}$ w taryfie dwustrefowej). Jest to roczny koszt energii elektrycznej zużytej przez powietrzną pompę ciepła NIBE F2120 i szczytowe źródło energii cieplnej w postaci grzałki elektrycznej, dla tego budynku.

Roczny i średniomiesięczny koszt eksploatacji powietrznej pompy ciepła NIBE F2120 [PLN]



POWIETRZNE POMPY CIEPŁA NIBE SPLIT

Pompy ciepła powietrze/woda typu NIBE SPLIT to urządzenia, w których układ chłodniczy jest rozdzielony na dwie jednostki: zewnętrzną NIBE AMS, wyposażoną w inwerterową sprężarkę i wewnętrzną, którą dobiera się w zależności od funkcji systemu. Jednostki połączone są instalacją rurową wypełnioną czynnikiem chłodniczym. Jeżeli system ma pracować wyłącznie na centralne ogrzewanie, jednostkę zewnętrzną AMS łączy się z jednostką wewnętrzną HBS i sterownikiem SMO. W przypadku, gdy pompa ciepła NIBE SPLIT ma ogrzewać budynek i produkować c.w.u., jednostkę zewnętrzną łączy się z kompaktową centralą BA-SVM 10-200/6E oraz BA-SVM 10-200/12E ze zintegrowanym zasobnikiem c.w.u. i wbudowanym sterownikiem SMO. Przy wyższym zapotrzebowaniu na c.w.u., jednostkę zewnętrzną należy wyposażyć w jednostkę wewnętrzną HBS i jedną z central VVM lub zewnętrzny zasobnik c.w.u. i sterownik SMO. Przy wysokim zapotrzebowaniu na ciepło, istnieje możliwość połączenia w układzie kaskadowym maksymalnie 8 jednostek AMS i HBS. Pompy ciepła NIBE SPLIT zapewniają komfort cieplny budynku w okresie letnim dzięki wbudowanej funkcji chłodzenia aktywnego.

- modulowana moc grzewcza w zakresie 2,0-6 kW, 3,0-8 kW, 3,5-12 kW lub 4,0-16 kW
- minimalna temperatura dolnego źródła -20°C
- wysoka temperatura zasilania c.o. 58°C
- wbudowana funkcja chłodzenia aktywnego
- możliwość wentylacji mechanicznej budynku przy użyciu modułu NIBE F135 lub rekuperatora NIBE (dot. SMO 40/VVM/BA-SVM)
- możliwość sterowania przez Internet za pomocą aplikacji NIBE Uplink lub witryny nibeuplink.com
- możliwość sterowania produkcją ciepłej wody użytkowej, produkcją wody w basenie, szczytowym źródłem ciepła
- możliwość łączenia w kaskadę maksymalnie 8 jednostek (dot. AMS 10 z HBS i SMO 40)
- możliwość montażu na ścianie budynku lub utwardzonym podłożu
- proste połączenie jednostki wewnętrznej i zewnętrznej systemem rur wypełnionych czynnikiem chłodniczym
- niski prąd rozruchowy dzięki technologii inwerterowej
- wbudowany system odszraniania przez odwrócenie obiegu
- SCOP 4,8 (dot. NIBE SPLIT 6, klimat umiarkowany, 35°C)
- COP 5,32 (dot. NIBE SPLIT 6, przy A7/W35, wg EN 14511)
- poziom ciśnienia akustycznego od 37 dB(A) (dot. NIBE SPLIT 6 w odległości 2 m, wg EN 11203)
- zasilanie jednostka zewnętrzna 1x230 V, jednostka wewnętrzna 3x400 V
- klasa energetyczna A+++ (dot. pomp o mocy 6 i 16 kW, zgodnie z Dyrektywą ErP, przy temp. zasilania 35°C)
- najwyższą jakość pomp ciepła potwierdza certyfikat EHPA Q, HP Keymark i PreQurs
- 3-letnia gwarancja podstawowa na pompę ciepła z możliwością przedłużenia do lat 5 oraz 5-letnia gwarancja na sprężarkę*



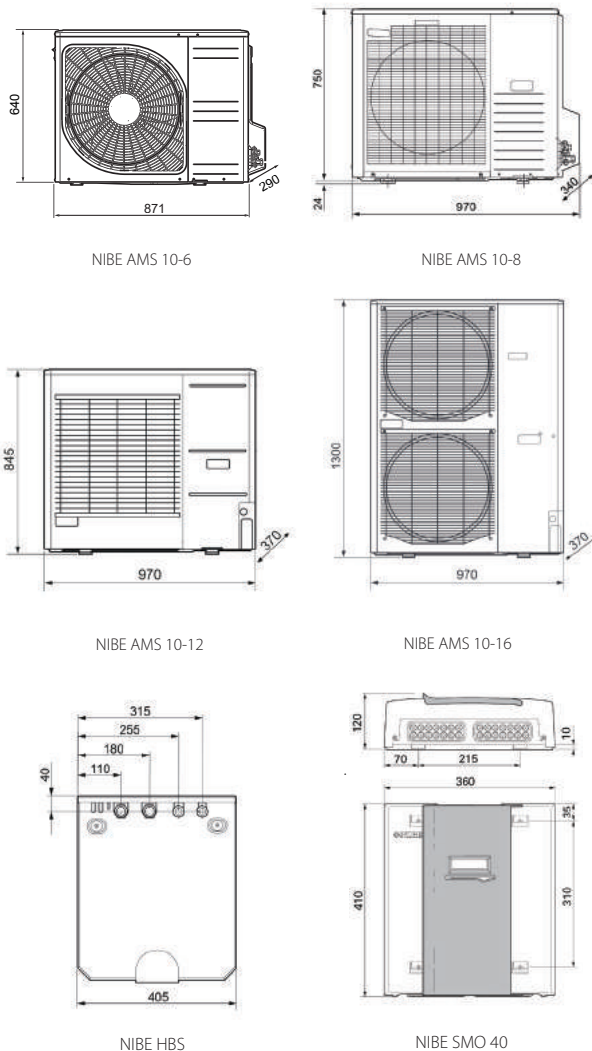
NOWOŚĆ

NIBE SPLIT

* Warunkiem obowiązywania gwarancji NIBE jest wykonanie przez Autoryzowanego Serwisanta/Instalatora „Pierwszego uruchomienia” oraz corocznego przeglądu. Koszt „Pierwszego Uruchomienia” obowiązujący w dniu wydania cennika wynosi 500 zł brutto + koszt dojazdu. Aktualne warunki gwarancji i koszty na www.nibe.pl

POWIETRZNE POMPY CIEPŁA NIBE SPLIT

Powietrzne pompy ciepła NIBE SPLIT (jednostka zewnętrzna)



Parametry techniczne	Jedn.	AMS 10-6	AMS 10-8	AMS 10-12	AMS 10-16
Zakres mocy grzewczej	kW	2,0-6	3,0-8	3,5-12	4,0-16
Pobór mocy elektrycznej (wg EN 14511, przy A7/W35)	kW	0,5	0,83	1,09	1,45
Moc grzewcza nominalna (wg EN 14511, przy A7/W35)	kW	2,67	3,86	5,21	7,03
Moc grzewcza maksymalna (wg EN 14511, przy A7/W35)	kW	7,06	9,25	12,5	16,87
COP (wg EN 14511, przy A7/W35)	-	5,32	4,65	4,78	4,85
Pobór mocy elektrycznej (wg EN 14511, przy A2/W35)	kW	0,55	1,36	1,79	2,38
Moc grzewcza nominalna (wg EN 14511, przy A2/W35)	kW	2,32	5,11	6,91	9,33
Moc grzewcza maksymalna (wg EN 14511, przy A2/W35)	kW	4,50	6,80	9,19	12,41
COP (wg EN 14511, przy A2/W35)	-	4,2	3,76	3,86	3,92
SCOP (klimat umiarkowany, 35°C)	-	4,8	4,4	4,4	4,5
Klasa energetyczna (przy temp. zasilania 35°C)	-	A+++	A++	A++	A+++
Klasa energetyczna (przy temp. zasilania 55°C)	-	A++			
Maks. temp. zasilania górnego źródła (sprężarka)	°C	58			
Zasilanie	V	1 x 230			
Typ czynnika chłodniczego	-	R410A			
Wartość GWP czynnika chłodniczego	-	2 088			
Ilość czynnika chłodniczego	kg	1,5	2,55	2,9	4,0
Odpowiednik CO ₂	t	3,13	5,32	6,06	8,35
Poziomi ciśnienia akustycznego (wg EN 11203, w odl. 2 m)	dB(A)	37	41	44	48
Masa	kg	46	60	74	105

Powietrzne pompy ciepła NIBE SPLIT (jednostka wewnętrzna)

Parametry techniczne	Jedn.	BA-SVM 10-200/6E	BA-SVM 10-200/12E	VVM 225	VVM 310	VVM 320	VVM 500	VVM S320
Jednostka sterująca	-	TAK	TAK	TAK	TAK	TAK	TAK	TAK
Kompatybilność z AMS 10	AMS 10-6	TAK	NIE	TAK	TAK	TAK	TAK	TAK
	AMS 10-8	-	NIE	TAK	TAK	TAK	TAK	TAK
	AMS 10-12	-	NIE	TAK	NIE	TAK	TAK	TAK
	AMS 10-16	-	NIE	NIE	TAK	NIE	TAK	NIE
Pojemność całkowita	l	180	180	180	270	206	500	206
Zbiornik c.w.u.	-	wężown.	wężown.	wężown.	przepływ.	wężown.	przepływ.	wężown.
Podgrzewacz pomocniczy	kW	9	9	9	12	9	12	9
Maks. temp. robocza, zbiornik	°C	65	65	65	65	65	65	65
Min. temp. zasilania podczas chłodzenia	°C	7	7	17	17	17	17	17
Zasilanie	V	3x400	3x400	3x400	3x400	3x400	3x400	3x400
Masa	kg	165	165	146	144	146	240	123

Parametry techniczne	Jedn.	HBS 20-6	HBS 05-12	HBS 05-16	SMO 20/40
Jednostka sterująca	-	NIE	NIE	NIE	TAK
Kompatybilność z AMS 10	AMS 10-6	-	TAK	NIE	TAK
	AMS 10-8	-	NIE	TAK	TAK
	AMS 10-12	-	NIE	TAK	TAK
	AMS 10-16	-	NIE	NIE	TAK
Pojemność całkowita	l	1,2 ± 5%	3 ± 5%	4 ± 5%	-
Zasilanie	V	1x230	1x230	1x230	1x230
Masa	kg	13	15	19,5	4,3/5,15

Ceny katalogowe

Kod wyrobu	Typ	Opis	Cena netto [PLN]	Cena brutto [PLN]
064205	NIBE AMS 10-6	Jednostka zewnętrzna typu split o modulowanej mocy grzewczej do 6 kW	8 400,00	10 332,00
064033	NIBE AMS 10-8	Jednostka zewnętrzna typu split o modulowanej mocy grzewczej do 8 kW	10 600,00	13 038,00
064110	NIBE AMS 10-12	Jednostka zewnętrzna typu split o modulowanej mocy grzewczej do 12 kW	13 600,00	16 728,00
064035	NIBE AMS 10-16	Jednostka zewnętrzna typu split o modulowanej mocy grzewczej do 16 kW	17 900,00	22 017,00
Kaskada AMS 10 i HBS > 16 kW (maks. 8 jednostek)			Cena na indywidualne zapytanie	

Centrale/jednostki wewnętrzne i sterowniki do powietrznych pomp ciepła NIBE SPLIT

Kod wyrobu	Typ	Opis	Cena netto [PLN]	Cena brutto [PLN]
064287	BA-SVM 10-200/6E	Centrala wewnętrzna z wężownicowym, emaliowanym zbiornikiem c.w.u. i sterownikiem (dedykowana do AMS 10-6)	14 700,00	18 081,00
064288	BA-SVM 10-200/12E	Centrala wewnętrzna z wężownicowym, emaliowanym zbiornikiem c.w.u. i sterownikiem (do AMS 10-8 i 10-12)	15 200,00	18 696,00
069229	VVM 225 R	Centrala wewnętrzna z wężownicowym zbiornikiem c.w.u. ze stali nierdzewnej i sterownikiem (do AMS 10-6 i 10-8 z HBS)	15 000,00	18 450,00
069430	VVM 310	Centrala wewnętrzna z przepływowym zbiornikiem c.w.u. (wężownica ze stali nierdzewnej) i sterownikiem (do AMS 10 z HBS)	20 000,00	24 600,00
069109	VVM 320 R	Centrala wewnętrzna z wężownicowym zbiornikiem c.w.u. ze stali nierdzewnej i sterownikiem (do AMS 10-6, 10-8 i 10-12 z HBS)	17 500,00	21 525,00
069196	VVM S320 R EM	Centrala wewnętrzna z wężownicowym zbiornikiem c.w.u. ze stali nierdzewnej, sterownikiem i licznikiem energii (do AMS 10-6, 10-8, 10-12 z HBS)	18 000,00	22 140,00
069400	VVM 500	Centrala wewnętrzna z przepływowym zbiornikiem c.w.u. (wężownica ze stali nierdzewnej), sterownikiem oraz dodatkową wężownicą solarną (do AMS 10 z HBS)	23 500,00	28 905,00
067668	HBS 20-6	Jednostka wewnętrzna (wymiennik do AMS 10-6)	3 800,00	4 674,00
067480	HBS 05-12	Jednostka wewnętrzna (wymiennik do AMS 10-8 i 10-12)	5 000,00	6 150,00
067536	HBS 05-16	Jednostka wewnętrzna (wymiennik do AMS 10-16)	5 900,00	7 257,00
067224	SMO 20	Moduł do sterowania (podstawowy)	2 300,00	2 829,00
067225	SMO 40	Moduł do sterowania (zaawansowany)	3 200,00	3 936,00
067654	SMO S40	Zaawansowany moduł do sterowania z kolorowym panelem dotykowym	4 200,00	5 166,00

POWIETRZNE POMPY CIEPŁA NIBE F2040

Pompy ciepła powietrze/woda typu monoblok z modulowaną mocą grzewczą i wbudowaną funkcją chłodzenia. Urządzenie instalowane na zewnątrz (na utwardzonym podłożu) zapewnia produkcję ciepła nawet przy temperaturze powietrza -20°C .

Pompa ciepła F2040 może współpracować z innymi źródłami ciepła, takimi jak np. kotły elektryczne, olejowe, gazowe. W celu produkcji ciepłej wody użytkowej urządzenie wymaga podłączenia zasobnika c.w.u. (np. NIBE BA-ST 90XX-1FEDC, NIBE BA-WH), bądź kompaktowej centrali wewnętrznej SHK 200M lub NIBE VVM 225/310/320/500/S320 z wbudowanym sterownikiem.

Przy wysokim zapotrzebowaniu na ciepło, istnieje możliwość połączenia w układzie kaskadowym maksymalnie 8 jednostek F2040.

- modulowana moc grzewcza w zakresie 2,0-6 kW, 3,0-8 kW, 3,5-12 kW lub 4,0-16 kW
- wbudowana funkcja chłodzenia
- możliwość wentylacji mechanicznej budynku przy użyciu modułu NIBE F135 lub rekuperatora NIBE (dot. SMO 40/SHK 200M/VVM)
- minimalna temperatura dolnego źródła -20°C
- wysoka temperatura zasilania c.o. 58°C
- możliwość sterowania przez Internet za pomocą aplikacji NIBE Uplink lub witryny nibeuplink.com oraz myUpway.com (dot. SHK 200M)
- możliwość sterowania produkcją ciepłej wody użytkowej, produkcją wody w basenie, szczytowym źródłem ciepła
- możliwość łączenia w kaskadę maksymalnie 8 jednostek (dot. F2040 z SMO 40)
- wbudowana taca ociekowa
- wbudowany system odszraniania przez odwrócenie obiegu
- SCOP 4,8 (dot. F2040-6, klimat umiarkowany, 35°C)
- COP 5,32 (dot. F2040-6, przy A7/W35, wg EN 14511)
- poziom ciśnienia akustycznego od 36 dB(A) (dot. F2040-6, w odległości 2 m, wg EN 11203)
- zasilanie 1x230 V
- klasa energetyczna A+++ (dot. F2040-6, -16, zgodnie z Dyrektywą ErP, przy temp. zasilania 35°C)
- najwyższą jakość pomp ciepła potwierdza certyfikat jakości EHPA Q, HP Keymark i PreQurs
- 3-letnia gwarancja podstawowa na pompę ciepła z możliwością przedłużenia do lat 5 oraz 5-letnia gwarancja na sprężarkę*



CERTYFIKAT
JAKOŚCI
HP KEYMARK



CERTYFIKAT
JAKOŚCI
EHPA Q



KLASA
ENERGETYCZNA



MINIMALNA
TEMPERATURA
POWIETRZA



WYSOKI
WSPÓŁCZYNNIK
SPRAWNOŚCI



TEMPERATURA
ZASILANIA C.O.



FUNKCJA
CHŁODZENIA
AKTYWNEGO



MODULOWANA
MOC GRZEWCZA



WBUDOWANA
TACA OCIEKOWA



MOŻLIWOŚĆ
ŁĄCZENIA
W KASKADĘ



STEROWANIE
PRZEZ INTERNET



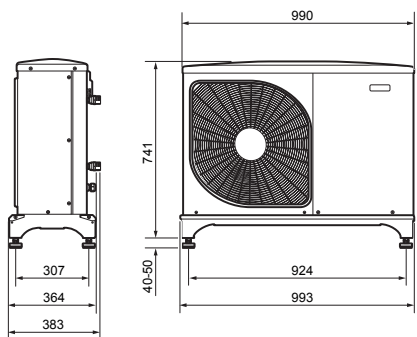
NIBE F2040

Sterownik
NIBE SMO 20

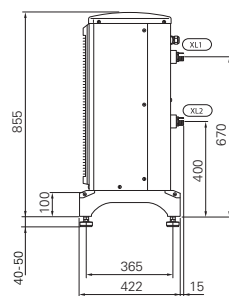


* Warunkiem obowiązywania gwarancji NIBE jest wykonanie przez Autoryzowanego Serwisanta/Instalatora „Pierwszego uruchomienia” oraz corocznego przeglądu. Koszt „Pierwszego Uruchomienia” obowiązujący w dniu wydania cennika wynosi 500 zł brutto + koszt dojazdu. Aktualne warunki gwarancji i koszty na www.nibe.pl

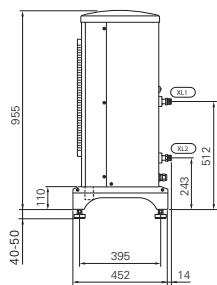
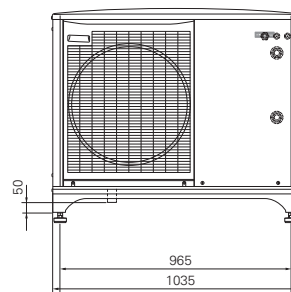
POWIETRZNE POMPY CIEPŁA NIBE F2040



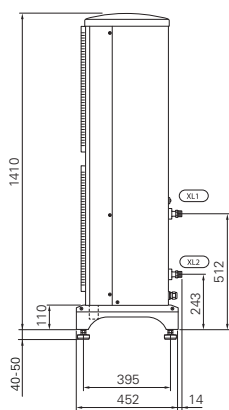
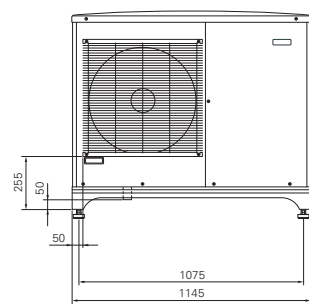
NIBE F2040-6



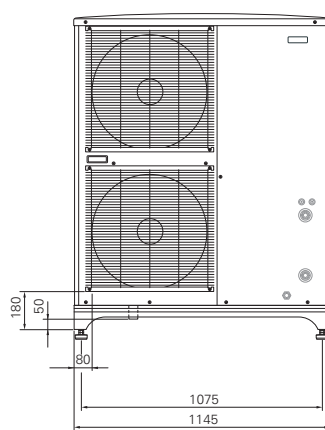
NIBE F2040-8



NIBE F2040-12



NIBE F2040-16



Powietrzne pompy ciepła NIBE F2040

Parametry techniczne	Jedn.	F2040-6	F2040-8	F2040-12	F2040-16
Zakres mocy grzewczej	kW	2,0-6	3,0-8	3,5-12	4,0-16
Pobór mocy elektrycznej (wg EN 14511, przy A7/W35)	kW	0,5	0,83	1,09	1,45
Moc grzewcza nominalna (wg EN 14511, przy A7/W35)	kW	2,67	3,86	5,21	7,03
Moc grzewcza maksymalna (wg EN 14511, przy A7/W35)	kW	7,06	9,25	12,5	16,87
COP (wg EN 14511, przy A7/W35)	-	5,32	4,65	4,78	4,85
Pobór mocy elektrycznej (wg EN 14511, przy A2/W35)	kW	0,55	1,36	1,79	2,38
Moc grzewcza nominalna (wg EN 14511, przy A2/W35)	kW	2,32	5,11	6,91	9,33
Moc grzewcza maksymalna (wg EN 14511, przy A2/W35)	kW	4,50	6,80	9,19	12,41
COP (wg EN 14511, przy A2/W35)	-	4,2	3,76	3,86	3,92
SCOP (klimat umiarkowany, 35°C)	-	4,8	4,4	4,4	4,5
Klasa energetyczna (przy temp. zasilania 35°C)	ErP	A+++	A++		A+++
Klasa energetyczna (przy temp. zasilania 55°C)		A++			
Min. temp. powietrza	°C	-20			
Maks. temp. zasilania górnego źródła (sprężarka)	°C	58			
Min. temp. zasilania podczas chłodzenia	°C	7			
Zasilanie	V	1x230			
Typ czynnika chłodniczego	-	R410A			
Wartość GWP czynnika chłodniczego	-	2 088			
Ilość czynnika chłodniczego	kg	1,5	2,55	2,9	4,0
Odpowiednik CO ₂	t	3,13	5,32	6,06	8,35
Poziom ciśnienia akustycznego (wg EN 11203, w odł. 2 m)	dB(A)	36	40	43	47
Masa	kg	66	90	105	135

Ceny katalogowe

Kod wyrobu	Typ	Opis	Cena netto [PLN]	Cena brutto [PLN]
064206	F2040-6	Pompa ciepła typu monoblok o modulowanej mocy do 6 kW	16 000,00	19 680,00
064109	F2040-8	Pompa ciepła typu monoblok o modulowanej mocy do 8 kW	20 000,00	24 600,00
064092	F2040-12	Pompa ciepła typu monoblok o modulowanej mocy do 12 kW	24 000,00	29 520,00
064108	F2040-16	Pompa ciepła typu monoblok o modulowanej mocy do 16 kW	31 000,00	38 130,00
Kaskada F2040 > 16 kW (maks. 8 jednostek)			Cena na indywidualne zapytanie	

Centrale wewnętrzne i sterowniki do powietrznych pomp ciepła NIBE F2040

Kod wyrobu	Typ	Opis	Cena netto [PLN]	Cena brutto [PLN]
084135	SHK 200M	Centrala wewnętrzna z węzownicowym, emaliowanym zbiornikiem c.w.u. i sterownikiem (do F2040-6, -8, -12)	12 500,00	15 375,00
069229	VVM 225 R	Centrala wewnętrzna z węzownicowym zbiornikiem c.w.u. ze stali nierdzewnej i sterownikiem (do F2040-6, -8)	15 000,00	18 450,00
069430	VVM 310	Centrala wewnętrzna z przepływowym zbiornikiem c.w.u. (węzownica ze stali nierdzewnej) i sterownikiem (do F2040-6, -8, -12, -16)	20 000,00	24 600,00
069109	VVM 320 R	Centrala wewnętrzna z węzownicowym zbiornikiem c.w.u. ze stali nierdzewnej i sterownikiem (do F2040-6, -8, -12)	17 500,00	21 525,00
069196	VVM S320 R EM	Centrala wewnętrzna z węzownicowym zbiornikiem c.w.u. ze stali nierdzewnej, sterownikiem i licznikiem energii (do F2040-6, -8, -12)	18 000,00	22 140,00
069400	VVM 500	Centrala wewnętrzna z przepływowym zbiornikiem c.w.u. (węzownica ze stali nierdzewnej), sterownikiem oraz dodatkową węzownicą solarną (do F2040-6, -8, -12, -16)	23 500,00	28 905,00
067224	SMO 20	Moduł do sterowania (podstawowy)	2 300,00	2 829,00
067225	SMO 40	Moduł do sterowania (zaawansowany)	3 200,00	3 936,00
067654	SMO S40	Zaawansowany moduł do sterowania z panelem dotykowym	4 200,00	5 166,00

POWIETRZNE POMPY CIEPŁA NIBE F2120

Nowy typoszereg NIBE F2120 stanowi przełom w technologii powietrznych pomp ciepła typu powietrze/woda, osiągając sezonowy współczynnik efektywności SCOP na tym samym poziomie, co pompy ciepła solanka/woda. Seria F2120 to pompy ciepła typu monoblok, z modulowaną mocą grzewczą i wbudowaną funkcją chłodzenia aktywnego. Urządzenia wyposażone są w inwerterową sprężarkę z technologią EVI (wtrysk pary), dzięki czemu zapewniają produkcję ciepła (63°C na zasilaniu systemu grzewczego), nawet przy temperaturze – 25°C.

Pompa ciepła F2120 może współpracować z innymi źródłami ciepła, takimi jak np. kotły elektryczne, olejowe, gazowe. W celu produkcji ciepłej wody użytkowej urządzenie wymaga podłączenia zasobnika c.w.u. (np. NIBE BA-ST 90XX-1FEDC, NIBE BA-WH), bądź kompaktowej centrali wewnętrznej SHK 200M lub NIBE VVM 225/310/320/500/S320 z wbudowanym sterownikiem.

Przy wysokim zapotrzebowaniu do ciepła, istnieje możliwość podłączenia w układzie kaskadowym, maksymalnie 8 jednostek F2120.

- modulowana moc grzewcza
- minimalna temperatura dolnego źródła -25°C
- wysoka temperatura zasilania c.o. 65°C
- wbudowana funkcja chłodzenia aktywnego
- możliwość wentylacji mechanicznej budynku przy użyciu modułu NIBE F135 lub rekuperatora NIBE (dot. SMO 40/SHK 200M/VVM)
- możliwość sterowania przez Internet za pomocą aplikacji NIBE Uplink lub witryny nibeuplink.com oraz myUpway.com (dot. SHK 200M)
- możliwość sterowania produkcją ciepłej wody użytkowej, produkcją wody w basenie, szczytowym źródłem ciepła
- możliwość łączenia w kaskadę maksymalnie 8 jednostek (dot. F2120 z SMO 40)
- wbudowany system odszraniania przez odwrócenie obiegu
- SCOP 5,05 (dot. F2120-16 oraz F2120-20, klimat umiarkowany, 35°C)
- COP 5,12 (dot. F2120-12, przy A7/W35, wg EN 14511)
- poziom ciśnienia akustycznego 39 dB(A) (w odległości 2 m, wg EN 11203)
- zasilanie 3x400 V
- klasa energetyczna A+++ (zgodnie z Dyrektywą ErP, przy temp. zasilania 35°C)
- najwyższą jakość pomp ciepła potwierdza certyfikat EHPA Q, HP Keymark i PreQurs
- 3-letnia gwarancja podstawowa na pompę ciepła z możliwością przedłużenia do lat 5 oraz 5-letnia gwarancja na sprężarkę*



CERTYFIKAT
JAKOŚCI
HP KEYMARK



CERTYFIKAT
JAKOŚCI
EHPA Q



KLASA
ENERGETYCZNA



MINIMALNA
TEMPERATURA
POWIETRZA



WYSOKI
WSPÓŁCZYNNIK
SPRAWNOŚCI



TEMPERATURA
ZASILANIA C.O.



FUNKCJA
CHŁODZENIA
AKTYWNEGO



SPRĘŻARKA
Z WTRYSKIEM
PARY



MODULOWANA
MOC GRZEWCZA



MOŻLIWOŚĆ
ŁĄCZENIA
W KASKADĘ



WBUDOWANA
TACA OCIEKOWA



CICHA PRACA



STEROWANIE
PRZEZ INTERNET



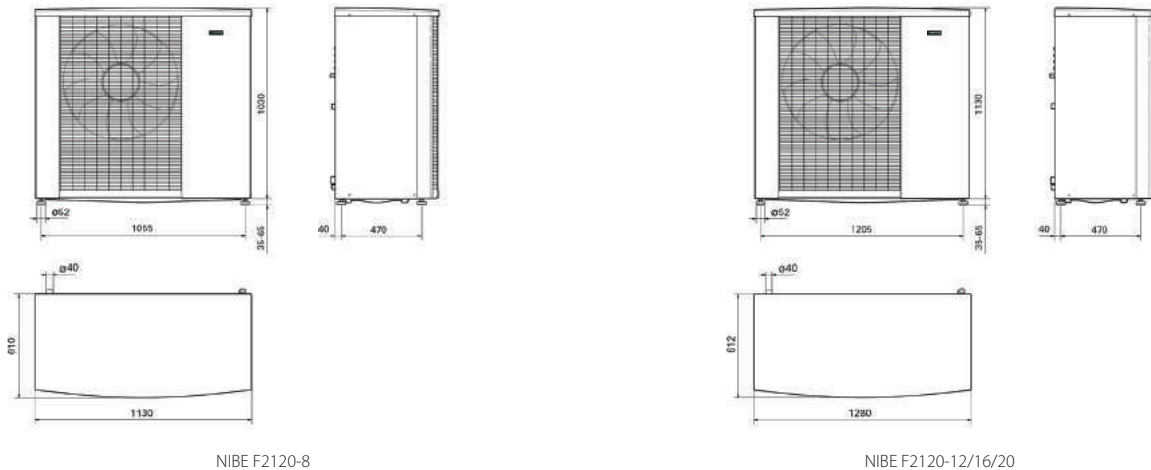
NIBE F2120-8



NIBE F2120-12/16/20

* Warunkiem obowiązywania gwarancji NIBE jest wykonanie przez Autoryzowanego Serwisanta/Instalatora „Pierwszego uruchomienia” oraz corocznego przeglądu. Koszt „Pierwszego Uruchomienia” obowiązujący w dniu wydania cennika wynosi 500 zł brutto + koszt dojazdu. Aktualne warunki gwarancji i koszty na www.nibe.pl

POWIETRZNE POMPY CIEPŁA NIBE F2120



NIBE F2120-8

NIBE F2120-12/16/20

Powietrzne pompy ciepła NIBE F2120

Parametry techniczne	Jedn.	F2120-8	F2120-12	F2120-16	F2120-20
Pobór mocy elektrycznej (wg EN 14511, przy A7/W35)	kW	0,78	0,69	1,01	1,01
Moc grzewcza nominalna (wg EN 14511, przy A7/W35)	kW	3,57	3,54	5,17	5,17
Moc grzewcza maksymalna (wg EN 14511, przy A7/W35)	kW	6,30	9,20	13,0	16,1
COP (wg EN 14511, przy A7/W35)	-	4,57	5,12	5,11	5,11
Pobór mocy elektrycznej (wg EN 14511, przy A2/W35)	kW	0,91	1,22	1,79	2,36
Moc grzewcza nominalna (wg EN 14511, przy A2/W35)	kW	4,03	5,21	7,80	9,95
Moc grzewcza maksymalna (wg EN 14511, przy A2/W35)	kW	6,30	9,20	13,0	16,1
COP (wg EN 14511, przy A2/W35)	-	4,43	4,27	4,36	4,22
SCOP (klimat umiarkowany, 35°C)	-	4,80	4,83	5,05	5,05
Klasa energetyczna (przy temp. zasilania 35°C)		A+++			
Klasa energetyczna (przy temp. zasilania 55°C)		A++			A+++
Min. temp. powietrza	°C	-25			
Maks. temp. zasilania górnego źródła (sprężarka)	°C	65			
Zasilanie	V	3x400			
Typ czynnika chłodniczego	-	R410A			
Wartość GWP czynnika chłodniczego	-	2 088			
Ilość czynnika chłodniczego	kg	2,4	2,6		3,0
Odpowiednik CO ₂	t	5,01	5,43		6,26
Poziom ciśnienia akustycznego (wg EN 11203, w odł. 2 m)	dB(A)	39	39		41
Masa	kg	167	177	183	183

Ceny katalogowe

Kod wyrobu	Typ	Opis	Cena netto [PLN]	Cena brutto [PLN]
064135	F2120-8	Pompa ciepła typu monoblok o modulowanej mocy do 6,3 kW	32 000,00	39 360,00
064137	F2120-12	Pompa ciepła typu monoblok o modulowanej mocy do 9,20 kW	35 000,00	43 050,00
064139	F2120-16	Pompa ciepła typu monoblok o modulowanej mocy do 13,0 kW	38 500,00	47 355,00
064141	F2120-20	Pompa ciepła typu monoblok o modulowanej mocy do 16,1 kW	43 500,00	53 505,00
Kaskada F2120 > 20 kW (maks. 8 jednostek)			Cena na indywidualne zapytanie	

Centrale wewnętrzne i sterowniki do powietrznych pomp ciepła NIBE F2120

Kod wyrobu	Typ	Opis	Cena netto [PLN]	Cena brutto [PLN]
084135	SHK 200M	Centrala wewnętrzna z wężownicowym, emaliowanym zbiornikiem c.w.u. i sterownikiem (do F2120-8,-12,-16)	12 500,00	15 375,00
069229	VVM 225 R	Centrala wewnętrzna z wężownicowym zbiornikiem c.w.u. ze stali nierdzewnej i sterownikiem (do F2120-8)	15 000,00	18 450,00
069430	VVM 310	Centrala wewnętrzna z przepływowym zbiornikiem c.w.u. (wężownica ze stali nierdzewnej) i sterownikiem (do F2120-8,-12,-16)	20 000,00	24 600,00
069109	VVM 320 R	Centrala wewnętrzna z wężownicowym zbiornikiem c.w.u. ze stali nierdzewnej i sterownikiem (do F2120-8,-12,-16)	17 500,00	21 525,00
069196	VVM S320 R EM	Centrala wewnętrzna z wężownicowym zbiornikiem c.w.u. ze stali nierdzewnej, sterownikiem i licznikiem energii (do F2120-8,-12,-16)	18 000,00	22 140,00
069400	VVM 500	Centrala wewnętrzna z przepływowym zbiornikiem c.w.u. (wężownica ze stali nierdzewnej), sterownikiem oraz dodatkową wężownicą solarną (do F2120)	23 500,00	28 905,00
067224	SMO 20	Moduł do sterowania (podstawowy)	2 300,00	2 829,00
067225	SMO 40	Moduł do sterowania (zaawansowany)	3 200,00	3 936,00
067654	SMO S40	Zaawansowany moduł do sterowania z panelem dotykowym	4 200,00	5 166,00

CENTRALE WEWNĘTRZNE NIBE BA-SVM, SHK, VVM

NIBE BA-SVM, SHK oraz NIBE VVM to kompletne centrale wewnętrzne, z wbudowanym sterownikiem i zintegrowanym zasobnikiem wody, przeznaczone do współpracy z powietrznymi pompami ciepła NIBE typu monoblok i split. SHK oraz BA-SVM wyposażone są w węzownicowy zasobnik wody o pojemności 180l, moduł elektryczny, grupę bezpieczeństwa, naczynie przeponowe, manometr, elektronicznie sterowaną pompę obiegową i skraplacz (dotyczy BA-SVM). SHK może współpracować z pompami ciepła NIBE MONOBLOK, a BA-SVM z jednostkami zewnętrznymi pomp ciepła typu NIBE SPLIT. Kontrolę urządzeń zapewnia wbudowany sterownik z kolorowym wyświetlaczem.

Centrale wewnętrzne NIBE VVM 225/310/320/500 wyposażone są w intuicyjny sterownik z kolorowym wyświetlaczem. Model VVM 310/500 to jednostka ze zintegrowanym przepływowym zasobnikiem wody i grzałką elektryczną o mocy 12 kW, a VVM 225/320 posiada zintegrowany węzownicowy zasobnik wody o poj. 180 litrów i grzałkę elektryczną o mocy 9 kW. Z kolei model VVM S320 to najbardziej zaawansowana technologicznie centrala z dotykowym, kolorowym wyświetlaczem, a także zintegrowanym węzownicowym zasobnikiem wody o poj. 180 litrów i grzałką elektryczną o mocy 9 kW. Centrala VVM 500 przeznaczona jest do większych rezydencji lub budynków wielorodzinnych. Przystosowana jest do ogrzewania basenu, podłączenia systemu solarnego, dodatkowego zasobnika wody lub innych źródeł ciepła.

- przeznaczona do współpracy z pompami ciepła typu monoblok: F2040-6, -8, -12, F2120-8, -12, -16 lub z jednostkami zewnętrznymi pomp ciepła typu split: AMS 10-6, -8, -12
- wyposażona w intuicyjny sterownik z kolorowym wyświetlaczem
- zintegrowany zbiornik c.w.u. emaliowany o poj. 180 l, wyposażony w anodę tytanową
- wbudowany ogrzewacz pomocniczy o stopniowanej mocy do 9 kW
- wbudowany zawór przełączający na chłodzenie
- automatyczna funkcja zwalczania bakterii Legionella
- elektroniczna pompa obiegowa z płynną regulacją prędkości
- wbudowane naczynie przeponowe
- wbudowane gniazdo USB do aktualizacji oprogramowania
- możliwość podłączenia zewnętrznego źródła ciepła
- klasa energetyczna A+++ (dot. zestawu SHK 200M z F2040 oraz BA-SVM 10-200/12E z AMS 10)
- możliwość sterowania przez Internet za pomocą aplikacji NIBE Uplink lub witryny nibeuplink.com oraz myUpway.com (dot. SHK200M)

NOWOŚĆ

A+++

KLASA ENERGETYCZNA

NIBE MOBILE APP

STEROWANIE PRZEZ TELEFON KOMÓRKOWY

NIBE Uplink™

STEROWANIE PRZEZ INTERNET

9 kW

GRZAŁKA ELEKTRYCZNA



NIBE BA-SVM
10-200/6E / 10-200/12E



SHK 200M

- przeznaczona do współpracy z pompami ciepła typu monoblok i split w połączeniu z HBS
- wyposażona w intuicyjny sterownik z kolorowym wyświetlaczem
- zintegrowany zbiornik c.w.u. (węzownicowy o poj. 180 dot. VVM 225/320 lub przepływowy dot. VVM 310/500)
- wbudowany ogrzewacz pomocniczy o stopniowej mocy do 9 kW (dot. VVM 225/320/500) lub do 12 kW (dot. VVM 310)
- wbudowane gniazdo USB do aktualizacji oprogramowania
- klasa energetyczna A+++ (dot. zestawu VVM310 z F2040/F2120/AMS 10 + HBS)
- możliwość sterowania przez Internet za pomocą aplikacji NIBE Uplink lub witryny nibeuplink.com

NOWOŚĆ

A+++

KLASA ENERGETYCZNA

NIBE MOBILE APP

STEROWANIE PRZEZ TELEFON KOMÓRKOWY

NIBE Uplink™

STEROWANIE PRZEZ INTERNET

9 kW/12 kW

GRZAŁKA ELEKTRYCZNA



NIBE VVM 225

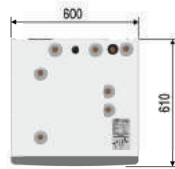


NIBE VVM 310/320/500

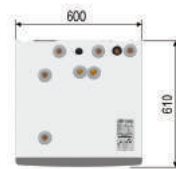
CENTRALA WEWNĘTRZNA NIBE BA-SVM, SHK, VVM



SHK 200M



NIBE BA-SVM 10-200/6E, 10-200/12E



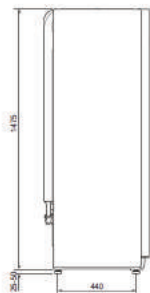
Centrala wewnętrzna NIBE BA-SVM, SHK, NIBE VVM

Parametry techniczne	Jedn.	BA-SVM 10-200/6E	BA-SVM 10-200/12E	SHK 200M	VVM 225	VVM 310	VVM 320	VVM 500	VVM S320	
Jednostka sterująca	-	wbudowana								
Kompatybilność	-	AMS 10-6	AMS 10-8, -12	F2040-6, -8, -12 F2120-8, -12, -16	F2040-6, -8 F2120-8 AMS 10-6, -8 + HBS	F2040 F2120-8, -12, -16 AMS 10+ HBS	F2040-6, -8, -12 F2120-8, -12, -16 AMS 10-6, -8, -12 + HBS	F2040 F2120 AMS 10+ HBS	F2040-6, -8, -12 F2120-8, -12, -16 AMS 10-6, -8, -12 + HBS	
Pojemność całkowita	l	180			180	270	206	500	206	
Pojemność zasobnika c.w.u.	l	180			176	(przepływowy)	180	(przepływowy)	176	
Pojemność wężownicy/wężownica solarna	l	-			17	-	22,8/2	7,8	-	
Pojemność zbiornika buforowego	l	-			-	50	26	80	26	
Podgrzewacz pomocniczy	kW	9			-	12	-	9	-	
Zabezpieczenie antykorozyjne	-	Emalia + anoda tytanowa			Stal nierdzewna	-	Stal nierdzewna	-	Stal nierdzewna	
Klasa energetyczna (przy temp. zasilania 35°C)	ErP	A+++**	A+++**	A+++*	A+++*	A+++*	A+++*	A+++*	A+++*	
Klasa energetyczna (przy temp. zasilania 55°C)		A++**	A++**	A++*	A++*	A++*	A++*	A++*	A++*	
Zasilanie	V	3x400								
Masa	kg	161	165	165	98	144	146	240	123	

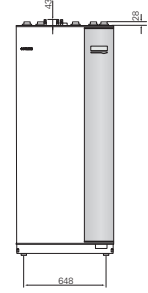
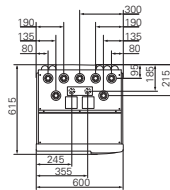
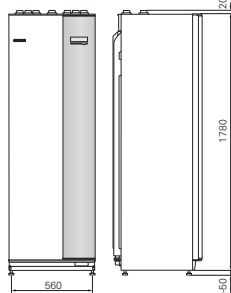
* dot. zestawu F2040 + SHK 200M/VVM ** dot. zestawu AMS 10 + BA-SVM 10-200/12E *** dot. zestawu AMS 10-6 + BA-SVM 10-200/6E



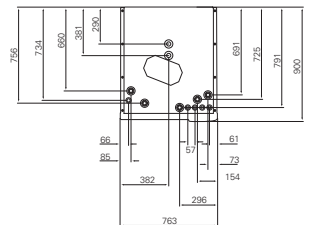
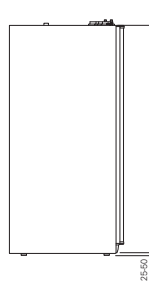
NIBE VVM 225



NIBE VVM 310/320



NIBE VVM 500



Ceny katalogowe

Kod wyrobu	Typ	Opis	Cena netto [PLN]	Cena brutto [PLN]
084135	SHK 200M	Centrala wewnętrzna z wężownicowym, emaliowanym zbiornikiem c.w.u. i sterownikiem (dedykowana do F2040-6, -8, -12 oraz F2120-8,-12,-16)	12 500,00	15 375,00
064287	BA-SVM 10-200/6E	Centrala wewnętrzna z wężownicowym, emaliowanym zbiornikiem c.w.u. i sterownikiem (dedykowana do AMS 10-6)	14 700,00	18 081,00
064288	BA-SVM 10-200/12E	Centrala wewnętrzna z wężownicowym, emaliowanym zbiornikiem c.w.u. i sterownikiem (dedykowana do AMS 10-8 i AMS 10-12)	15 200,00	18 696,00
069229	VVM 225 R	Centrala wewnętrzna z wężownicowym zbiornikiem c.w.u. ze stali nierdzewnej i sterownikiem (dedykowana do F2120-8, F2040-6, -8, AMS 10-6, -8 z HBS)	15 000,00	18 450,00
069430	VVM 310	Centrala wewnętrzna z przepływowym zbiornikiem c.w.u. (wężownica ze stali nierdzewnej) i sterownikiem (dedykowana do F2040, F2120-8, -12, -16, AMS 10 z HBS)	20 000,00	24 600,00
069109	VVM 320 R	Centrala wewnętrzna z wężownicowym zbiornikiem c.w.u. ze stali nierdzewnej i sterownikiem (dedykowana do F2120-8, -12, -16, F2040-6, -8, -12, AMS 10-6,-8,-12 z HBS)	17 500,00	21 525,00
069196	VVM S320 R EM	Centrala wewnętrzna z wbudowanym licznikiem, wężownicowym zbiornikiem c.w.u. ze stali nierdzewnej oraz dotykowym sterownikiem serii S (do F2040-6, -8,-12, F2120-8, -12, -16, AMS 10-6, -8, -12 z HBS)	18 000,00	22 140,00
069400	VVM 500	Centrala wewnętrzna z przepływowym zbiornikiem c.w.u. (wężownica ze stali nierdzewnej), sterownikiem oraz dodatkową wężownicą solarną (do F2040, F2120)	23 500,00	28 905,00

WYPOSAŻENIE DODATKOWE POWIETRZNYCH POMP CIEPŁA

Moduły rozszerzające funkcje powietrznych pomp ciepła NIBE

Kod	Typ	Opis	Kompatybilność	Cena netto [PLN]	Cena brutto [PLN]
067248	ACS 310	Zestaw do rozbudowy instalacji z centralą wewnętrzną VVM o chłodzenie aktywne (system 4-rurowy).	VVM	2 100,00	2 583,00
066075	F135	Moduł wentylacyjny wywiewny do produkcji c.w.u., sterowany za pomocą sterownika pompy ciepła.	VVM, SMO 40, BA-SVM, SHK	7 000,00	8 610,00
066161	S135		VVM S320, SMO S40	7 000,00	8 610,00
067526	BAU 10	Wspornik do montażu modułu wentylacyjnego F135 na ścianie.	F135	370,00	455,10
067062	POOL 40	Grupa basenowa umożliwia sterowanie zaworem przełączającym, pompą basenową oraz pompą obiegową systemu grzewczego. Zawiera zawór przełączający oraz kartę rozszerzeń.	SHK, BA-SVM, SMO 40, SMO S40 z pompami ciepła o mocy do 17 kW	1 300,00	1 599,00
067247	POOL 310	Grupa basenowa umożliwia podłączenie pompy ciepła do wymiennika basenowego. Zestaw zawiera zawór trójdrożny z siłownikiem, kartę rozszerzeń, pompę obiegu basenowego, akcesoria montażowe oraz czujniki temperatury obiegu basenowego.	VVM 310/320/S320	2 000,00	2 460,00
067181	POOL 500	Grupa basenowa umożliwia podłączenie pompy ciepła do wymiennika basenowego. Zestaw zawiera zawór trójdrożny z siłownikiem, kartę rozszerzeń, akcesoria montażowe oraz czujniki temperatury obiegu basenowego.	VVM 500	1 400,00	1 722,00
067144	MODBUS 40	Moduł komunikacyjny do współpracy z systemem zarządzania budynkiem BMS.	SMO 40, VVM, BA-SVM, SHK	1 000,00	1 230,00
067179	SCA 30	Zestaw do podłączenia instalacji solarnej.	VVM 500	1 300,00	1 599,00
067245	SCA 35	Zestaw do podłączenia instalacji solarnej.	VVM 310	900,00	1 107,00
067153	SOLAR 42	Grupa solarna umożliwia sterowanie instalacją termicznych kolektorów słonecznych w połączeniu z wężownicowym zasobnikiem c.w.u. Zestaw zawiera kartę rozszerzeń oraz czujniki temperatury.	SMO 40	1 100,00	1 353,00

Akcesoria do powietrznych pomp ciepła NIBE

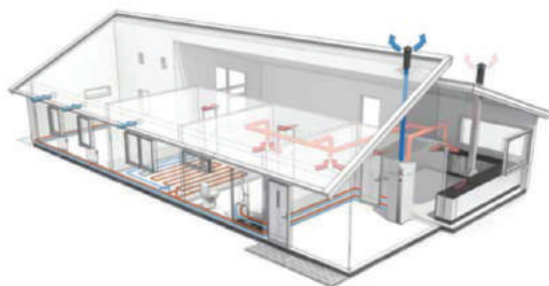
Kod	Typ	Opis	Kompatybilność	Cena netto [PLN]	Cena brutto [PLN]
27864	AXC 30	Karta rozszerzeń pozwalająca na sterowanie szczytowym źródłem ciepła np. kotłem elektrycznym lub gazowym, dodatkowym obiegiem grzewczym, pompą cyrkulacji c.w.u., obiegiem chłodzenia 4-rurowego oraz pracą pomp ciepła w kaskadzie powyżej 3 szt.	SMO 40, SMO S40, BA-SVM, SHK	800,00	984,00
067060	AXC 40	Karta rozszerzeń pozwalająca na sterowanie szczytowym źródłem ciepła np. kotłem elektrycznym lub gazowym, dodatkowym obiegiem grzewczym oraz pompą cyrkulacji c.w.u.	VVM	800,00	984,00
29798	BT	Czujnik do pomiaru temperatury czynnika grzewczego/chłodniczego/c.w.u. do zamontowania w zasobniku c.w.u., zbiorniku buforowym lub na rurociągu systemu centralnego ogrzewania o długości 1450 mm. Funkcja: BT6, BT7, BT25, BT71, BT64 itp.	BA-SVM, SHK, HK, SMO20/40, VVM 225/310/320/500, AXC	60,00	73,80
27865	EMK 300	Licznik energii wraz z zestawem montażowym do pomiaru ilości energii wyprodukowanej przez pompę ciepła na potrzeby basenu, ogrzewania, ciepłej wody, ogrzewania i chłodzenia budynku.	SMO 40, SHK, BA-SVM, VVM VVM225/310/320/S320	500,00	615,00
27866	EMK 500		VVM 500, SMO 40, SMO S40	700,00	861,00
067249	DEH 310	Zestaw podłączeniowy do centrali wewnętrznej umożliwiający sterowanie kotłem elektrycznym, gazowym lub olejowym.	VVM 310	850,00	1 045,50
067180	DEH 500	Zestaw podłączeniowy do centrali wewnętrznej umożliwiający sterowanie kotłem elektrycznym, gazowym lub olejowym.	VVM 500	1 250,00	1 537,50
057188	EME 20	Moduł do komunikacji pompy ciepła z inwerterem instalacji fotowoltaicznej NIBE PV, umożliwiający zwiększenie wydajności pracy pompy ciepła podczas bieżącej produkcji energii ze słońca.	SMO, VVM, BA-SVM, SHK	760,00	934,80
27861	ECS 41	Grupa mieszania zawiera zawór mieszający z siłownikiem, pompę obiegową, kartę rozszerzeń oraz czujniki temperatury.	SMO 40, SMO S40, VVM, BA-SVM, SHK	2 000,00	2 460,00
067538	HTS 40	Pokojuowy czujnik służący do pomiaru i regulacji wilgotności oraz temperatury pomieszczenia podczas ogrzewania/chłodzenia.	SMO 40, SMO S40, VVM, BA-SVM, SHK	460,00	565,80
069226	ELK 9	Elektryczny kocioł przepływowy o mocy 9 kW stosowany jako dodatkowe źródło ciepła. Zawiera zabezpieczenie przed przegrzaniem.	SMO, VVM, SHK/BA-SVM z AXC 30	1 600,00	1 968,00
069022	ELK 15	Elektryczny kocioł przepływowy o mocy 15 kW stosowany jako dodatkowe źródło ciepła. Zawiera zabezpieczenie przed przegrzaniem.	SMO, VVM, SHK/BA-SVM z AXC 30	3 000,00	3 690,00
067074	ELK 26	Elektryczny kocioł przepływowy o mocy 26 kW stosowany jako dodatkowe źródło ciepła. Zawiera zabezpieczenie przed przegrzaniem.	SMO, VVM, SHK/BA-SVM z AXC 30	4 700,00	5 781,00
067075	ELK 42	Elektryczny kocioł przepływowy o mocy 42 kW stosowany jako dodatkowe źródło ciepła. Zawiera zabezpieczenie przed przegrzaniem.	SMO, VVM, SHK/BA-SVM z AXC 30	10 000,00	12 300,00
27855	CPD 11-25/65	Pompa obiegowa o modulowanej wydajności (sterowanie PWM).	F2040-6, -8, -12, F2120-8, -12 z SMO, AMS 10-6, 10-8, 10-12 z HBS 05-6, -12 i SMO	750,00	922,50
27856	CPD 11-25/75		F2040, F2120 z SMO, AMS 10 z HBS 05 i SMO	800,00	984,00
067614	KVR 10-10 (1m)	Elastyczny, ocieplony wąż odprowadzenia skroplin z kablem grzejnym i zabezpieczeniem różnicowo-prądowym o długości 1, 3 lub 6 metrów.	F2040, AMS 10	600,00	738,00
067616	KVR 10-30 (3m)		F2040, AMS 10	850,00	1 045,50
067618	KVR 10-60 (6m)		F2040, AMS 10	1 300,00	1 599,00
067549	KVR 10-10 (1m)		F2120	500,00	615,00
067550	KVR 10-30 (3m)		F2120	700,00	861,00
067551	KVR 10-60 (6m)		F2120	1 100,00	1 353,00
067064	RMU 40	Jednostka pokojowa z wyświetlaczem, umożliwia sterowanie podstawowymi funkcjami pompy ciepła, tj. regulację funkcji ogrzewania, chłodzenia, produkcji dodatkowej ciepłej wody oraz wentylacji.	SMO 40, VVM, BA-SVM, SHK	550,00	676,50
067650	RMU S40	Bezprzewodowa jednostka pokojowa z dotykowym wyświetlaczem serii S, umożliwia sterowanie podstawowymi funkcjami pompy ciepła, tj. regulację funkcji ogrzewania, chłodzenia, produkcji dodatkowej ciepłej wody oraz wentylacji.	SMO S40, VVM S320	800,00	984,00
27862	RTS 40	Pokojuowy czujnik temperatury, służący do pomiaru temperatury pomieszczenia podczas ogrzewania/chłodzenia.	SMO, SHK, BA-SVM, VVM 225/310/320/500	85,00	104,55
067651	GSU 20	Stelaż do montażu jednostki zewnętrznej AMS na gruncie.	AMS 10-6, 10-8, 10-12, 10-16	620,00	762,60
067653	GSU 30	Stelaż do montażu pompy ciepła F2040 na gruncie.	F2040-6, -8, -12, -16	620,00	762,60
067600	BAU 20	Wspornik do montażu jednostki zewnętrznej AMS na ścianie.	AMS 10-6, -8, -12	700,00	861,00
067598	BAU 30	Wspornik do montażu pompy ciepła F2040 na ścianie.	F2040-6, -8, -12	700,00	861,00
27867	VCC 05	Trójdrogowy zawór z siłownikiem przełączający z ogrzewania na chłodzenie, o średnicy przyłącza Ø 22.	SMO z pompami ciepła o mocy do 11 kW	380,00	467,40
27868	VCC 11	Trójdrogowy zawór z siłownikiem przełączający z ogrzewania na chłodzenie, o średnicy przyłącza Ø 28	SMO z pompami ciepła o mocy od 11 do 17kW	420,00	516,60
27858	VST 11	Trójdrogowy zawór z siłownikiem przełączający z ogrzewania na c.w.u., o średnicy przyłącza Ø 28.	SMO z pompami ciepła o mocy do 17 kW	500,00	615,00
27859	VST 20	Trójdrogowy zawór z siłownikiem przełączający z ogrzewania na c.w.u., o średnicy przyłącza Ø 35.	SMO z pompami ciepła o mocy do 40 kW	1 100,00	1 353,00
067591	Rura	Podwójne rury chłodnicze 12m do połączenia jednostki zewnętrznej AMS z jednostką wewnętrzną HBS lub centralą BA-SVM.	AMS 10-6	1 000,00	1 230,00
067032	Rura		AMS 10-8, 10-12, 10-6	1 300,00	1 599,00

WENTYLACYJNE POMPY CIEPŁA



Pompy ciepła na powietrze wentylacyjne umożliwiają odzyskanie energii i wykorzystanie jej do produkcji ciepła na potrzeby zarówno ciepłej wody użytkowej, jak i ogrzewania. Zastosowanie pomp ciepła na powietrze wentylacyjne zapewnia nie tylko wentylację z odzyskiem energii, ale również zdrową, wygodną i oszczędną formę ogrzewania. Kontrolowana wentylacja domowa może być stosowana zarówno w domach pasywnych, niskoenergetycznych, jak i w starszych budynkach.

W domach niskoenergetycznych system kontrolowanej wentylacji domowej gwarantuje zachowanie wymaganego współczynnika wymiany powietrza nawet przy zamkniętych drzwiach i oknach. Przy remoncie starszych domów można zastosować lepszą izolację termiczną oraz wstawić nowe, szczelne okna, tak aby umożliwić kontrolowanej wentylacji domowej osiągnięcie niezbędnego współczynnika wymiany powietrza.



NIBE F370, F730, F750



NIBE F470

ZASADA DZIAŁANIA

Świeże powietrze pobierane jest z zewnątrz przez nawiewniki ścienne, wyposażone w filtry ograniczające alergeny lub przez otwór wentylacyjny (dot. F470), a następnie przepływa swobodnie przez szczeliny pod drzwiami lub otwory wentylacyjne w ścianach. Model F470 zapewnia wstępny podgrzew świeżego powietrza i rozprowadzenie podgrzanego powietrza do pomieszczeń przez system kanałów nawiewnych. Wewnątrz budynku powietrze zostaje ogrzane przez system grzewczy, urządzenia elektryczne i gazowe, a także przebywających w nim ludzi i inne organizmy żywe.

Pompa ciepła odzyskuje energię z ciepłego powietrza wewnętrznego (wywiewnego), które wpływa do kanałów wentylacji wywiewnej. Ilość energii z powietrza wywiewnego, pobranej przez pompę ciepła na potrzeby ogrzewania i ciepłej wody użytkowej jest tak duża, że temperatura powietrza usuwanego wynosi tylko ok. 0°C (w zależności od systemu). Po przejściu przez pompę ciepła powietrze wywiewne jest usuwane na zewnątrz przez komin wentylacyjny na dachu budynku.

WENTYLACYJNE POMPY CIEPŁA

NIBE F130, F370, F470, F730, F750

NIBE F130 to moduł pompy ciepła, zasilanej powietrzem wentylacyjnym, który zapewnia ogrzewanie c.w.u. w zewnętrznym zbiorniku. Możliwość podłączenia pompy ciepła F130 do istniejącego zbiornika c.w.u., czyni urządzenie idealnym rozwiązaniem przy termomodernizacji budynku.

Pompy ciepła F370, F470, F730, F750, odzyskują ciepło z powietrza wentylacyjnego i następnie wykorzystują je do ogrzewania budynku oraz produkcji ciepłej wody użytkowej w zintegrowanym zbiorniku. Dodatkowo urządzenia zapewniają wentylację mechaniczną wywiewną. Pompa ciepła F470 oraz F750 w połączeniu z modułem SAM41 umożliwia wstępny podgrzew świeżego powietrza nawiewnego, wykorzystując energię powietrza wywiewnego.

- współczynnik COP 3,13 (przy A20/W45 i przepływie powietrza 180 m³/h, wg EN 14511)
- pobór mocy elektrycznej, sprężarka 428 W
- oddzielny sterownik, który umożliwia monitorowanie i regulację pracy urządzenia
- możliwość podłączenia zewnętrznego zbiornika c.w.u.
- zasilanie 1x230 V
- klasa energetyczna A (zgodnie z Dyrektywą ErP, przy temp. zasilania 35°C)
- 3-letnia gwarancja podstawowa na pompę ciepła z możliwością przedłużenia do lat 5 oraz 5-letnia gwarancja na sprężarkę*

- współczynnik SCOP 3,7 (dot. F470, klimat chłodny, 35°C)
- wysoki współczynnik COP 3,24 (przy A20/W45 i wydajności wentylatora 150 m³/h, wg EN 14511)
- nowoczesny kolorowy wyświetlacz
- możliwość sterowania przez Internet za pomocą aplikacji NIBE Uplink lub witryny nibeuplink.com
- zintegrowany zbiornik c.w.u. o pojemności 170 litrów (emaliowany dot. F370 lub ze stali nierdzewnej dot. F470)
- zasilanie 3x400 V
- klasa energetyczna A+ (zgodnie z Dyrektywą ErP, przy temp. zasilania 35°C)
- najwyższą jakość pomp ciepła potwierdza certyfikat EHPA Q oraz HP Keymark
- 3-letnia gwarancja podstawowa na pompę ciepła z możliwością przedłużenia do lat 5 oraz 5-letnia gwarancja na sprężarkę*

- współczynnik SCOP 4,7 (dot. F750, klimat chłodny, 35°C)
- współczynnik COP 5,35 (dot. F730, przy A20/W35 i przepływie powietrza 252 m³/h)
- modulowana moc grzewcza dzięki technologii inwerterowej
- nowoczesny kolorowy wyświetlacz
- możliwość sterowania przez Internet za pomocą aplikacji NIBE Uplink lub witryny nibeuplink.com
- wbudowany licznik energii
- zintegrowany zbiornik c.w.u. o pojemności 180 litrów (emaliowany)
- zasilanie 3x400 V
- klasa energetyczna A++ (zgodnie z Dyrektywą ErP, przy temp. zasilania 35°C)
- najwyższą jakość pomp ciepła potwierdza certyfikat EHPA Q oraz HP Keymark
- 3-letnia gwarancja podstawowa na pompę ciepła z możliwością przedłużenia do lat 5 oraz 5-letnia gwarancja na sprężarkę*



KLASA ENERGETYCZNA



MINIMALNA TEMPERATURA POWIETRZA



WYSOKI WSPÓŁCZYNNIK SPRAWNOŚCI



KOMPAKTOWE WYMIARY



NIBE F130



CERTYFIKAT JAKOŚCI EHPA Q



CERTYFIKAT JAKOŚCI HP KEYMARK



KLASA ENERGETYCZNA



MINIMALNA TEMPERATURA POWIETRZA



WYSOKI WSPÓŁCZYNNIK SPRAWNOŚCI



STEROWANIE PRZEZ INTERNET



GRZĄŁKA ELEKTRYCZNA



NIBE F370, F470



CERTYFIKAT JAKOŚCI EHPA Q



CERTYFIKAT JAKOŚCI HP KEYMARK



KLASA ENERGETYCZNA



MINIMALNA TEMPERATURA POWIETRZA



WYSOKI WSPÓŁCZYNNIK SPRAWNOŚCI



MODULOWANA MOC GRZEWCZA



STEROWANIE PRZEZ INTERNET



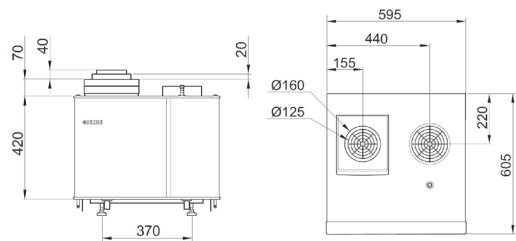
GRZĄŁKA ELEKTRYCZNA



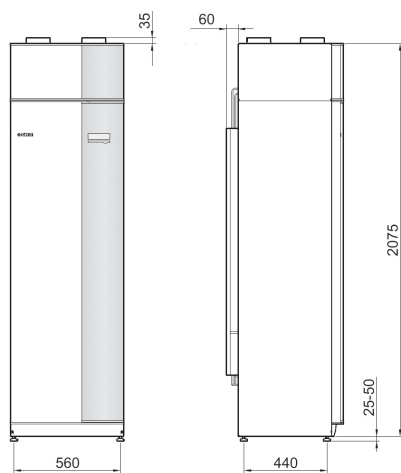
NIBE F730/F750

* Warunkiem obowiązywania gwarancji NIBE jest wykonanie przez Autoryzowanego Serwisanta/Instalatora „Pierwszego uruchomienia” oraz corocznego przeglądu. Koszt „Pierwszego Uruchomienia” obowiązujący w dniu wydania cennika wynosi 500 zł brutto + koszt dojazdu. Aktualne warunki gwarancji i koszty na www.nibe.pl

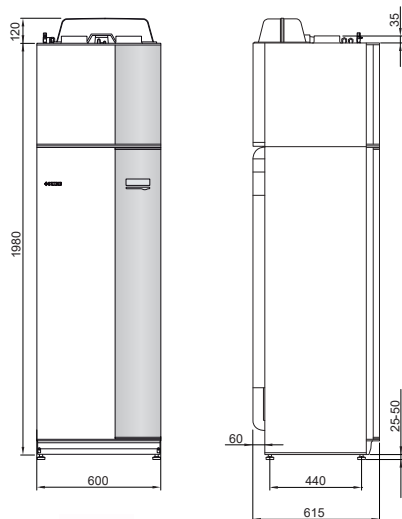
WENTYLACYJNE POMPY CIEPŁA NIBE F130, F370, F470, F730, F750



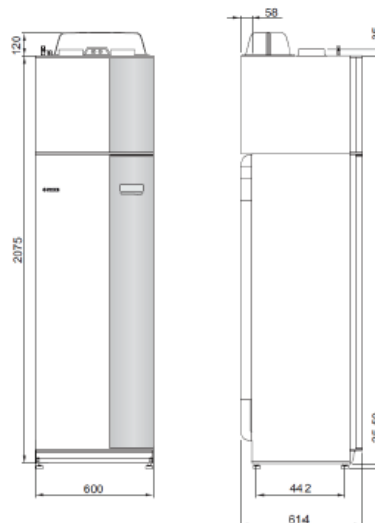
NIBE F130



NIBE F370, F470



NIBE F730



NIBE F750

Wentylacyjne pompy ciepła do c.o. i c.w.u. NIBE F130, F370, F470, F730, F750

Parametry techniczne	Jedn.	F130	F370	F470	F730	F750
Pobór mocy elektrycznej, sprężarka	W	428 ^[1]	626 ^[2]	626 ^[2]	288 ^[3]	288 ^[3]
Moc grzewcza	kW	1,34 ^[1]	2,03 ^[2]	2,03 ^[2]	5,35 ^[2]	5,35 ^[2]
Moc grzałki zanurzeniowej	kW	-	10,25	10,25	0,5-6,5	0,5-6,5
COP	-	3,13 ^[2]	3,24 ^[2]	3,24 ^[2]	5,32 ^[3]	5,32 ^[3]
SCOP (klimat chłodny, 35°)	-	-	3,6	3,7	4,65	4,65
Klasa energetyczna (przy temp. zasilania 35°C)	ErP	-	A	A+	A+	A++
Klasa energetyczna (przy temp. zasilania 55°C)						
Pojemność zbiornika c.w.u.	l	-	170	170	180	180
Pojemność bufora	l	-	70	70	-	25
Min. temperatura powietrza	°C	10	8	8	8	8
Maks. temperatura zasilania	°C	63	70	70	70	70
Zasilanie	V	1x230	3x400			
Typ czynnika chłodniczego	-	R134A	R290 (Propan)		R407C	R407C
Ilość czynnika chłodniczego	kg	0,38	0,4	0,5	0,74	0,74
Poziom ciśnienia akustycznego (wg EN 11203)	dB(A)	43	42,5-44	47,5-50	36-51	36-51
Masa	kg	50	205	203	185	235

^[1] wg EN 14511, przy A15/W45

^[2] wg EN 14511, przy A20/W45

^[3] wg EN 14511, przy A20/W35

Ceny katalogowe

Kod wyrobu	Typ	Cena netto [PLN]	Cena brutto [PLN]
066009	F130	8 000,00	9 840,00
066057	F370	27 500,00	33 825,00
066065	F470	31 500,00	38 745,00
066157	F730	37 500,00	46 125,00
066152	F750	42 500,00	52 275,00

WYPOSAŻENIE DODATKOWE

WENTYLACYJNYCH POMP CIEPŁA

Moduły rozszerzające funkcje wentylacyjnych pomp ciepła

Kod	Typ	Opis	Przeznaczenie	Cena netto [PLN]	Cena brutto [PLN]
067127	SOLAR 41	Karta rozszerzeń wraz z czujnikami temperatury do sterowania instalacją solarną.	F370, F470, F730, F750	1 200,00	1 476,00
067144	MODBUS 40	Moduł komunikacyjny do sterowania pracą pompy ciepła za pomocą systemu zarządzania budynkiem BMS.	F370, F470, F730, F750	1 000,00	1 230,00
067648	SAM 40	Moduł nawiewny z wodną nagrzewnicą powietrza.	F750	6 300,00	7 749,00
067649	SAM 41	Moduł nawiewny z wodną nagrzewnicą powietrza.	F750	7 300,00	8 979,00
067526	BAU 10	Wspornik do montażu modułu wentylacyjnego na ścianie.	SAM41, F730, F750	370,00	455,10

Akcesoria do wentylacyjnych pomp ciepła

Kod	Typ	Opis	Przeznaczenie	Cena netto [PLN]	Cena brutto [PLN]
066101	DEH 40	Zestaw podłączeniowy do kotła na drewno, olej, pellet.	F370, F470	3 700,00	4 551,00
066102	DEH 41	Zestaw podłączeniowy do kotła na gaz.	F370, F470	1 050,00	1 291,50
27861	ECS 41	Grupa mieszania zawiera zawór mieszający z siłownikiem, pompę obiegową, kartę rozszerzeń oraz czujniki temperatury.	F370, F470, F730, F750	2 000,00	2 460,00
067620	FRESH	Nawiewnik ścienny.	F370, F470, F730, F750	180,00	221,40
089756	Pokrywa 2400 mm	Pokrywa górna do pomieszczeń o wysokości 2400 mm.	F370, F470, F730, F750	310,00	381,30
089757	Pokrywa 2500 mm	Pokrywa górna do pomieszczeń o wysokości 2500 mm.	F370, F470, F730, F750	350,00	430,50
089758	Pokrywa 2550-2800 mm	Pokrywa górna do pomieszczeń o wys. 2550-2800 mm.	F370, F470, F730, F750	600,00	738,00
067541	EME 10	Miernik energii elektrycznej produkowanej przez instalację PV.	F370, F470, F730, F750	200,00	246,00
057188	EME 20	Moduł do komunikacji pompy ciepła z inwerterem instalacji fotowoltaicznej NIBE PV, umożliwiającą zwiększenie wydajności pracy pompy ciepła podczas bieżącej produkcji energii ze słońca.	F370, F470, F730, F750	760,00	934,80
067064	RMU 40	Jednostka pokojowa z wyświetlaczem, umożliwia sterowanie podstawowymi funkcjami pompy ciepła, tj. regulację funkcji ogrzewania, produkcji dodatkowej ciepłej wody oraz wentylacji.	F370, F470, F730, F750	550,00	676,50
27862	RTS 40	Pokojowy czujnik temperatury, służący do pomiaru temperatury pomieszczenia podczas ogrzewania.	F370, F470, F730, F750	85,00	104,55



SYSTEMY FOTOWOLTAICZNE



Systemy fotowoltaiczne NIBE PV to kompletne zestawy do produkcji energii elektrycznej z odnawialnego źródła energii jakim jest promieniowanie słoneczne. Pompy ciepła NIBE, dzięki współpracy z NIBE PV mogą w 100% korzystać z energii odnawialnej oraz zwiększać wydajność pracy podczas bieżącej produkcji energii elektrycznej ze słońca, generując jeszcze większe oszczędności i niemal zerowe rachunki za energię. Ewentualne nadwyżki wyprodukowanej energii przez NIBE PV mogą być przechowywane w bateriach lub sprzedawane do krajowej sieci elektroenergetycznej.



ZASADA DZIAŁANIA

Promienie słoneczne uderzają w panele PV, wytwarzając energię w postaci prądu elektrycznego (prądu stałego), który jest przekształcany za pomocą falownika w prąd przemienny. Jest on umieszczony w odpowiedniej lokalizacji, np. na poddaszu, pomieszczeniu gospodarczym lub kotłowni i jest podłączony do elektrycznej tablicy rozdzielczej budynku, która z kolei jest podłączona do sieci elektroenergetycznej.

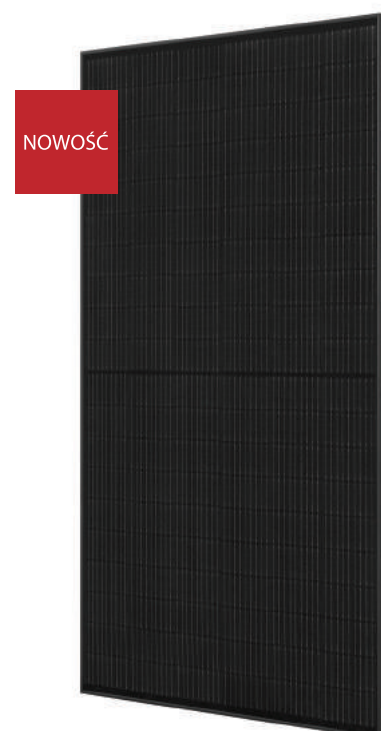
Instalacja fotowoltaiczna współpracująca z pompą ciepła składa się z paneli PV, inwertera oraz modułu do komunikacji z pompą ciepła. Układ pracuje z najwyższą wydajnością wówczas, gdy sprężarka pompy ciepła jak i inne urządzenia w budynku wykorzystują jak największą ilość energii słonecznej. Takie rozwiązanie daje możliwość stworzenia domu bez kosztów.



SYSTEMY FOTOWOLTAICZNE NIBE PV

Systemy fotowoltaiczne NIBE PV są dostępne w zestawach o mocy: 3,2; 6,4; 9,6; 12,8; 16 i 22,4 kW. Umożliwia to dostosowanie zestawów do potrzeb lub możliwości montażu (np. dostępnej powierzchni montażowej budynku). Dzięki zastosowaniu pakietu paneli fotowoltaicznych składających się z 10-40 paneli można uzyskać zestawy od 3,2 do 12,8 kW. Do większych instalacji stosowane są pakiety 16 i 22,4 kW. Wszystkie zestawy NIBE PV można dowolnie modyfikować, w celu utworzenia pakietu o pożądanej wydajności. Inwertery NIBE PVI, zawierają moduł komunikacyjny EME 20 który umożliwia komunikację z pompą ciepła NIBE i wzrost wydajności jej pracy, podczas bieżącej produkcji energii elektrycznej ze słońca. Dzięki temu uzyskujemy jeszcze większe oszczędności i niemal zerowe rachunki za energię, a cały system NIBE można zdalnie monitorować przez Internet za pomocą witryny NIBE Uplink. Panele słoneczne mogą być montowane na różnych rodzajach dachów dzięki specjalnie dedykowanym do tego uchwytom.

- dostępne zestawy NIBE PVK o mocy: 3,2; 6,4; 9,6; 12,8; 16; 22,4 kW
- zestawy NIBE PVK zawierają komplet niezbędnych mocowań i złączek
- moc pojedynczego panelu 320 Wp
- monokrystaliczne ogniwa krzemowe wykorzystujące technologię PERC
- wyższa wydajność zależna od temperatury oraz zmniejszony wpływ zacienienia na wytwarzanie energii dzięki technologii Half Cell
- elegancki i minimalistyczny wygląd paneli typu Full Black
- klasa szczelności IP65
- możliwość modyfikacji ilości paneli w celu uzyskania optymalnej mocy
- inwertery jednofazowe (PVI 10-3) oraz trójfazowe (PVI 20-6 ÷ PVI 30-20)
- możliwość monitoringu uzysku energii przy użyciu modułu WiFi inwertera NIBE CMO
- możliwość współpracy z pompami ciepła NIBE, dzięki modułowi EME 20 (dot. SXX55, FXX45, FXX55, SMO, VVM, SHK, BA-SVM, F370, F470, F750)
- możliwość sterowania systemem z pompą ciepła i NIBE PV przez Internet za pomocą aplikacji (NIBE Uplink lub myUplink) oraz witryn nibeuplink.com lub myuplink.com
- gwarancja: 10 lat na panele PV, 5 lat na inwerter PVI oraz 2 lata na pozostałe elementy zestawu



NIBE PV



PVI 10-3



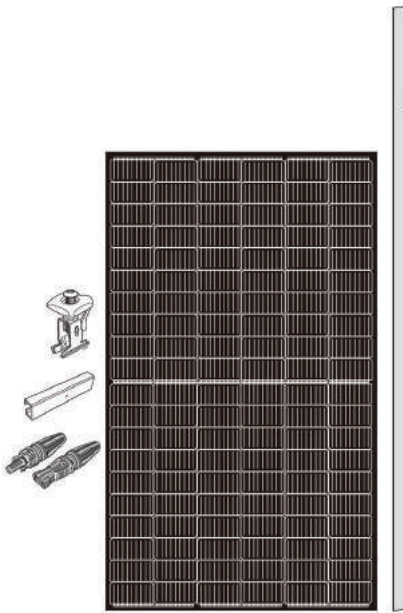
PVI 20-6/PVI 20-10/PVI 20-12



PVI 20-15/PVI 30-20

SYSTEMY FOTOWOLTAICZNE NIBE PV

Systemy fotowoltaiczne NIBE PV



PVK 20-10

Parametry techniczne	Jedn.	3,2 kW	6,4 kW	9,6 kW	12,8 kW	16 kW	22,4 kW
Ilość paneli	szt.	10	20	30	40	50	70
Łączna powierzchnia paneli w pakiecie	m ²	16,9	33,8	50,7	67,6	84,5	118,3
Maks. ilość paneli połączonych szeregowo	szt.	10	18	21	2x21**	2x21*	
Moc znamionowa panelu	Wp	320					
Napięcie znamionowe (Umpp)	V	40,60					
Prąd znamionowy (Impp)	A	10,16					
Wymiary (długość x szerokość x głębokość)	mm	1689x996x35					
Waga	kg	19					
Inwerter	-	PVI 10-3	PVI 20-6	PVI 20-10	PVI 20-12	PVI 20-15	PVI 30-20
Moc znamionowa AC	kW	3,0	6,0	10,0	12,0	15,0	20,0
Maksymalna moc wejściowa DC	kW	3,9	9,0	15,0	18,0	22,5	30,0
Wymiary (długość x szerokość x głębokość)	mm	347x432x145	354x433x147	354x433x155		415x511x175	
Waga	kg	14	15	16	18		25
Klasa szczelności	-	IP65					

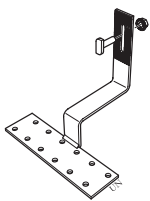
* 2 jednakowej długości szeregi na wejście/tracker.

** Pierwszy tracker może obsługiwać jeden szereg lub dwa szeregi jednakowej długości.

Elementy składowe zestawów NIBE PVK

Element	Jedn.	PVK 20-10	PVK 20-20	PVK 20-30	PVK 20-40	PVK 20-50	PVK 20-70
Ilość paneli	szt.	10	20	30	40	50	70
Ilość mocowań do paneli	szt.	24	48	72	96	120	168
Ilość szyn montażowych	szt.	10	20	30	40	50	70
Ilość łączników aluminiowych	szt.	10	20	30	40	50	70
Ilość złączy elektrycznych	szt.	4	8	12	16	20	28

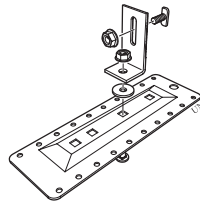
UCHWYTY DACHOWE DO SYSTEMÓW FOTOWOLTAICZNYCH NIBE PV



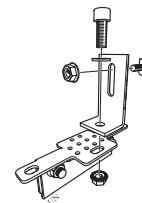
PRM 11



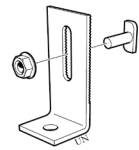
PRM 21



PRM 41



PRM 31



PRM 51

Ceny katalogowe

Kod wyrobu	Typ	Opis	Cena netto [PLN]	Cena brutto [PLN]
29563	PVK 20-10	Zestaw 3,2 kW składający się z 10 paneli PV 320 Wp oraz mocowań i złączek*	9 900,00	12 177,00
2x29563	PVK 20-20	Zestaw 6,4 kW składający się z 20 paneli PV 320 Wp oraz mocowań i złączek*	19 800,00	24 354,00
3x29563	PVK 20-30	Zestaw 9,6 kW składający się z 30 paneli PV 320 Wp oraz mocowań i złączek*	29 700,00	36 531,00
4x29563	PVK 20-40	Zestaw 12,8 kW składający się z 40 paneli PV 320 Wp oraz mocowań i złączek*	39 600,00	48 708,00
5x29563	PVK 20-50	Zestaw 16 kW składający się z 50 paneli PV 320 Wp oraz mocowań i złączek*	49 500,00	60 885,00
7x29563	PVK 20-70	Zestaw 22,4 kW składający się z 70 paneli PV 320 Wp oraz mocowań i złączek*	69 300,00	85 239,00
057200	PVI 10-3	Inwerter (230 V) z modulem EME 20, moc znamionowa AC: 3 kW (do zestawów 3,2 kW)	4 200,00	5 166,00
057277	PVI 20-6	Inwerter z modulem EME 20, moc znamionowa AC: 6 kW (do zestawów 6,4 kW)	8 000,00	9 840,00
057278	PVI 20-10	Inwerter z modulem EME 20, moc znamionowa AC: 10 kW (do zestawów 9,6 kW)	9 000,00	11 070,00
057279	PVI 20-12	Inwerter z modulem EME 20, moc znamionowa AC: 12 kW (do zestawów 12,8 kW)	9 500,00	11 685,00
057281	PVI 20-15	Inwerter z modulem EME 20, moc znamionowa AC: 15 kW (do zestawów 16 kW)	11 000,00	13 530,00
057286	PVI 30-20	Inwerter z modulem EME 20, moc znamionowa AC: 20 kW (do zestawów 22,4 kW)	12 500,00	15 375,00
057207	PRM 11-20	Zestaw 20 szt. uchwytów na dach pokryty dachówką ceramiczną	900,00	1 107,00
057208	PRM 21-20	Zestaw 20 szt. uchwytów na dach pokryty blachodachówką (uniwersalny)	900,00	1 107,00
057210	PRM 31-20	Zestaw 20 szt. uchwytów na dach pokryty blachą	900,00	1 107,00
057209	PRM 41-20	Zestaw 20 szt. uchwytów na dach pokryty dachówką bitumiczną	900,00	1 107,00
057227	PRM 51-20	Zestaw 20 szt. uchwytów bez haków	500,00	615,00

*Ilość mocowań, szyn, łączników i złączy elektrycznych różni się w zależności od zestawu (Patrz: tabela str. 39).

PROPONOWANE SYSTEMY FOTOWOLTAICZNE NIBE PV

Nazwa zestawu	Typ	Opis	Ilość	Cena netto [PLN]	Cena brutto [PLN]
NIBE PV 3,2 kW	PVK 20-10	Zestaw 3,2 kW składający się z 10 paneli PV 320 Wp oraz mocowań i złączek*	1	9 900,00 zł	12 177,00 zł
	PVI 10-3	Inwerter (230V) z modulem EME 20, moc znamionowa AC: 3 kW (do zestawów 3,2 kW)	1	4 200,00 zł	5 166,00 zł
	PRM XX-20	Zestaw 20 szt. uchwytów montażowych**	1	900,00 zł	1 107,00 zł
	Cena zestawu			15 000,00 zł	18 450,00 zł
NIBE PV 6,4 kW	PVK 20-10	2 x Zestaw 3,2 kW składający się z 10 paneli PV 320 Wp oraz mocowań i złączek*	2	19 800,00 zł	24 354,00 zł
	PVI 20-6	Inwerter z modulem EME 20, moc znamionowa AC: 6 kW (do zestawów 6,4 kW)	1	8 000,00 zł	9 840,00 zł
	PRM XX-20	Zestaw 20 szt. uchwytów montażowych**	2	1 800,00 zł	2 214,00 zł
	Cena zestawu			29 600,00 zł	36 408,00 zł
NIBE PV 9,6 kW	PVK 20-10	3 x Zestaw 3,2 kW składający się z 10 paneli PV 320 Wp oraz mocowań i złączek*	3	29 700,00 zł	36 531,00 zł
	PVI 20-10	Inwerter z modulem EME 20, moc znamionowa AC: 10 kW (do zestawów 9,6 kW)	1	9 000,00 zł	11 070,00 zł
	PRM XX-20	Zestaw 20 szt. uchwytów montażowych**	3	2 700,00 zł	3 321,00 zł
	Cena zestawu			41 400,00 zł	50 922,00 zł
NIBE PV 12,8 kW	PVK 20-10	4 x Zestaw 3,2 kW składający się z 10 paneli PV 320 Wp oraz mocowań i złączek*	4	39 600,00 zł	48 708,00 zł
	PVI 20-12	Inwerter z modulem EME 20, moc znamionowa AC: 12 kW (do zestawów 12,8 kW)	1	9 500,00 zł	11 685,00 zł
	PRM XX-20	Zestaw 20 szt. uchwytów montażowych**	4	3 600,00 zł	4 428,00 zł
	Cena zestawu			52 700,00 zł	64 821,00 zł
NIBE PV 16 kW	PVK 20-10	5 x Zestaw 3,2 kW składający się z 10 paneli PV 320 Wp oraz mocowań i złączek*	5	49 500,00 zł	60 885,00 zł
	PVI 20-15	Inwerter z modulem EME 20, moc znamionowa AC: 15 kW (do zestawów 16 kW)	1	11 000,00 zł	13 530,00 zł
	PRM XX-20	Zestaw 20 szt. uchwytów montażowych**	5	4 500,00 zł	5 535,00 zł
	Cena zestawu			65 000,00 zł	79 950,00 zł
NIBE PV 22,4 kW	PVK 20-10	7 x Zestaw 3,2 kW składający się z 10 paneli PV 320 Wp oraz mocowań i złączek*	7	69 300,00 zł	85 239,00 zł
	PVI 30-20	Inwerter z modulem EME 20, moc znamionowa AC: 20 kW (do zestawów 22,4 kW)	1	12 500,00 zł	15 375,00 zł
	PRM XX-20	Zestaw 20 szt. uchwytów montażowych**	7	6 300,00 zł	7 749,00 zł
	Cena zestawu			88 100,00 zł	108 363,00 zł

*Ilość mocowań, szyn, łączników i złączy elektrycznych różni się w zależności od zestawu (Patrz: tabela str. 43).

**Typ uchwytów montażowych do wyboru wg wymagań Inwestora/Instalatora.

WYPOSAŻENIE DODATKOWE SYSTEMÓW FOTOWOLTAICZNYCH NIBE PV

Akcesoria do systemów fotowoltaicznych NIBE PV

Kod	Typ	Opis	Cena netto	Cena brutto
29566	PVK 20-1	Pojedynczy, monokrystaliczny panel PV Half Cell Full Black o mocy 320 Wp	900,00	1 107,00
29325	PRM 11-1	Pojedynczy uchwyt na dach pokryty dachówką ceramiczną	50,00	61,50
29326	PRM 21-1	Pojedynczy uchwyt na dach pokryty blachodachówką (uniwersalny)	50,00	61,50
29328	PRM 41-1	Pojedynczy uchwyt na dach pokryty dachówką bitumiczną	50,00	61,50
29327	PRM 31-1	Pojedynczy uchwyt na dach pokryty blachą	50,00	61,50
29329	PRM 51-1	Pojedynczy uchwyt bez haków	50,00	61,50
29330	Mocowanie PV	Pojedyncze mocowanie do modułu PVK 20-1	35,00	43,05
29331	Szyna PV	Pojedyncza szyna aluminiowa o długości 2,1 m	110,00	135,30
29332	Łącznik PV	Pojedynczy łącznik szyny PV	30,00	36,90
29333	Złącze PV	Złącze do połączeń elektrycznych (1 szt. męska + 1 szt. żeńska)	120,00	147,60
057252	CMO 11	Moduł WiFi do inwertera PVI 10	290,00	356,70
057283	CMO 22 NOWOŚĆ!	Moduł WiFi do inwertera PVI 20	290,00	356,70

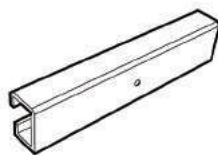
AKCESORIA DO SYSTEMÓW FOTOWOLTAICZNYCH NIBE PV



MOCOWANIE PV



ZŁĄCZE PV



ŁĄCZNIK PV



CMO 11



CMO 22



SZYNA PV

SYSTEMY WENTYLACJI Z REKUPERACJĄ



Rolą wentylacji mechanicznej jest dostarczenie optymalnej ilości świeżego powietrza do budynku i usuwanie z niego powietrza zanieczyszczonego. W odróżnieniu od wentylacji grawitacyjnej wentylacja mechaniczna charakteryzuje się możliwością regulacji ilości powietrza dostarczanego do budynku, niezależnie od warunków atmosferycznych, a wpływ na jej intensywność ma użytkownik systemu. Zaletą systemu wentylacji mechanicznej jest możliwość odzysku ciepła, co pozwala zmniejszyć koszty ogrzewania i zdecydowanie poprawić jakość powietrza oraz komfort życia.

Centralną częścią systemu wentylacji mechanicznej z odzyskiem ciepła (rekuperacji) jest rekuperator, tj. urządzenie służące do generowania ruchu w instalacji wentylacyjnej. W rekuperatorze dochodzi do wymiany energii pomiędzy strumieniem powietrza nawiewanego, a wywiewanego.



ZASADA DZIAŁANIA

Świeże powietrze zewnętrzne zasysane jest poprzez otwór w budynku, następnie przechodzi przez wymiennik ciepła rekuperatora, ogrzewając się w jego kanałkach od powietrza usuwanego. Kolejno powietrze nawiewane jest do pomieszczeń takich jak salon, sypialnia czy gabinet.

Identyczna ilość ciepłego, wilgotnego zużytego powietrza jest usuwana z łazienek i kuchni. Powietrze zużyte oddaje swoją energię (zimą ciepło, latem chłód) do świeżego powietrza wchodzącego z zewnątrz, nie mieszając się z nim.

SYSTEMY WENTYLACJI Z REKUPERACJĄ

DO WSPÓŁPRACY Z GRUNTOWYMI I POWIETRZNYMI POMPAMI CIEPŁA NIBE

Kontrolowana wentylacja z odzyskiem ciepła gwarantuje zachowanie wymaganej wymiany powietrza, nawet przy zamkniętych oknach i ponowne wykorzystanie energii z powietrza wywiewanego. NIBE ERS, GV-HR stanowi system wentylacji z rekuperacją, przeznaczony do domów jednorodzinnych o powierzchni do 300 m².

Rekuperatory NIBE ERS sterowane są z poziomu sterownika gruntowej pompy ciepła NIBE serii S1155/1255 oraz F1145/1245, F1155/1255, F1345/F1355, bądź za pomocą sterownika wbudowanego w centrali wewnętrznej NIBE BA-SVM, SHK 200M, NIBE VVM lub modułu NIBE SMO 40/SMO S40, które dedykowane są do współpracy z powietrznymi pompami ciepła NIBE. Pracę systemu z pompą ciepła i rekuperatorem NIBE ERS można zdalnie monitorować przez Internet za pomocą aplikacji NIBE Uplink lub witryny nibeuplink.com (dot. serii NIBE F i BA-SVM), aplikacji myUplink lub witryny myuplink.com (dot. serii NIBE S) oraz myUpway.com (dot. SHK 200M). Rekuperatory GV-HR wymagają zewnętrznego sterownika OPTIMA, umożliwiającego swobodną kontrolę pracy urządzenia, z wybranego pomieszczenia.

Rekuperator pokojowy DVC 10 zapewnia wentylację pomieszczeń do 30m² i stanowi świetne rozwiązanie w małych pomieszczeniach, mieszkaniach i budynkach modernizowanych. Pojedyncze jednostki można łączyć w jeden zintegrowany, kompletny układ wentylacji mechanicznej, przeznaczony do większych budynków.

- przeznaczony do domów o powierzchni użytkowej do 300 m² (dot. ERS S10-400/ERS 10-400/ERS 10-500/ERS 30-400 i GV-HR 120-400) oraz do 200 m² (dot. ERS 20-250 i GV-HR 130-250)
- możliwość pracy w zimnym otoczeniu (dot. ERS 30-400)
- NIBE ERS sterowany jest z poziomu sterownika gruntowej lub powietrznej pompy ciepła NIBE (dot. modeli S1155/1255, F1145/1245, F1155/1255, F1345/1355, SHK200M, BA-SVM, VVM, SMO S40, SMO 40)
- GV-HR sterowany jest za pomocą zewnętrznego sterownika OPTIMA
- przeciwprądowy wymiennik ciepła o wysokiej sprawności do $\geq 93\%$ przy 75 m³/h (dot. ERS 30-400)
- energooszczędne wentylatory EC
- filtr powietrza nawiewnego (w standardzie F7) i wywiewnego (w standardzie G4)
- maksymalny przepływ powietrza 480 m³/h (dot. ERS 30-400)
- kompaktowe wymiary
- klasa energetyczna A
- zasilanie 1x230 V
- najwyższą jakość rekuperatorów potwierdza certyfikat domu pasywnego

- zastosowanie kilku jednostek zapewnia kompletny system wentylacji mechanicznej z odzyskiem ciepła
- istnieje możliwość stosowania w budynkach z wentylacją grawitacyjną
- zapewnia wymianę i filtrację powietrza w pomieszczeniach o kubaturze do 50m³
- poprawia jakość powietrza i komfort życia
- sprawność temperaturowa do 97 %
- zdalne sterowanie i konfiguracja za pomocą pilota lub aplikacji wi-fi (dot. DVC 10-50W i DVC 10-50WL)
- niski poziom hałasu
- łatwy w montażu
- wbudowany czujnik wilgotności ogranicza nadmiar wilgoci do powietrza i zapobiega powstawaniu pleśni



STEROWNIK OPTIMA



NIBE ERS 10-400/10-500/
GV-HR 120-400



NIBE ERS S10-400



KLASA
ENERGETYCZNA



SPRAWNOŚĆ
ODZYSKU CIEPŁA



KOMPAKTOWE
WYMIARY



CICHA
PRACA



NIBE ERS 20-250/GV-HR 130-250



NIBE ERS 30-400



ZDALNE
STEROWANIE



SPRAWNOŚĆ
ODZYSKU CIEPŁA



KOMPAKTOWE
WYMIARY

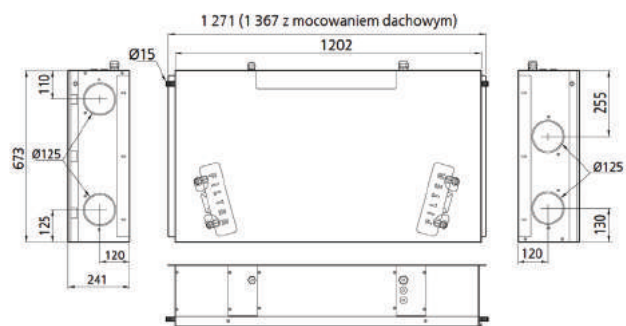


CICHA
PRACA

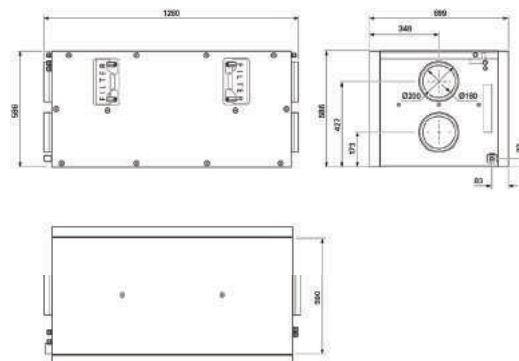


NIBE DVC 10

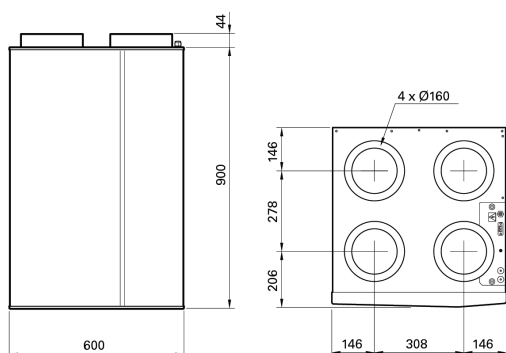
SYSTEMY WENTYLACJI Z REKUPERACJĄ



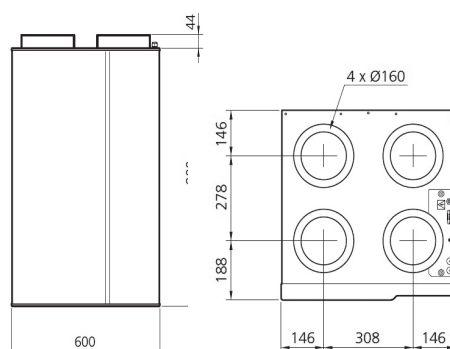
NIBE ERS 20-250/GV-HR 130-250



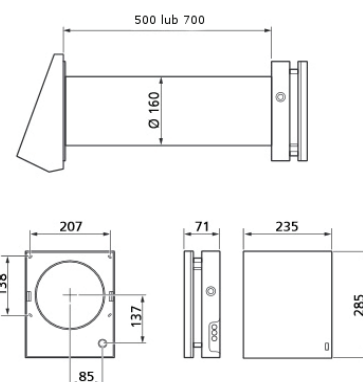
NIBE ERS 30-400



NIBE ERS S10-400



NIBE ERS 10-400/10-500/GV-HR 120-400



NIBE DVC 10

Systemy wentylacji z rekuperacją

Parametry techniczne	Jedn.	ERS 10-500	ERS 20-250	ERS 10-400/ ERS S10-400	ERS 30-400	GV-HR 130- 250	GV-HR 120- 400	DVC 10-50	DVC 10-50L	DVC 10-50W	DVC 10-50WL
Jednostkowy pobór mocy (SPI)	W/m ³ /h	0,36	0,288	0,242	0,199	0,28	0,22	0,24/0,14/0,1*			0,30/0,17/0,1*
Maks. natężenie przepływu (przy 150Pa)	m ³ /h	410	258	394	480	258	394		15/30/50		
Maks. moc wentylatora	W	2x170	2x116	2x170	2x85	2x116	2x170	3,61/4,15/5,2*			4,45/5,08/7,06*
Przyłącza wentylacyjne	mm	160	125	160	160	125	160		160		
Poziom ciśnienia akustycznego w odł. 1 m (LWA)	dB(A)	48	46	47	47	46	47		20/27/30*		
Sprawność temperaturowa przy 75m ³ /h	%	92	86	92	93	86	92		82/90/97*		
Klasa energetyczna		ErP									nie dotyczy
Zasilanie	V	1x230	1x230	1x230	1x230	1x230	1x230		1x230		
Montaż	-	naścienny	sufitowy	naścienny	sufitowy	sufitowy	naścienny		naścienny		
Masa	kg	40	25	40	56	25	40	5,5			5,9
Rodzaj wymiennika		PET	ALU	PET	PET	ALU	PET		ceramiczny		

* wartość zależna od wybranej prędkości wentylatora

Ceny katalogowe

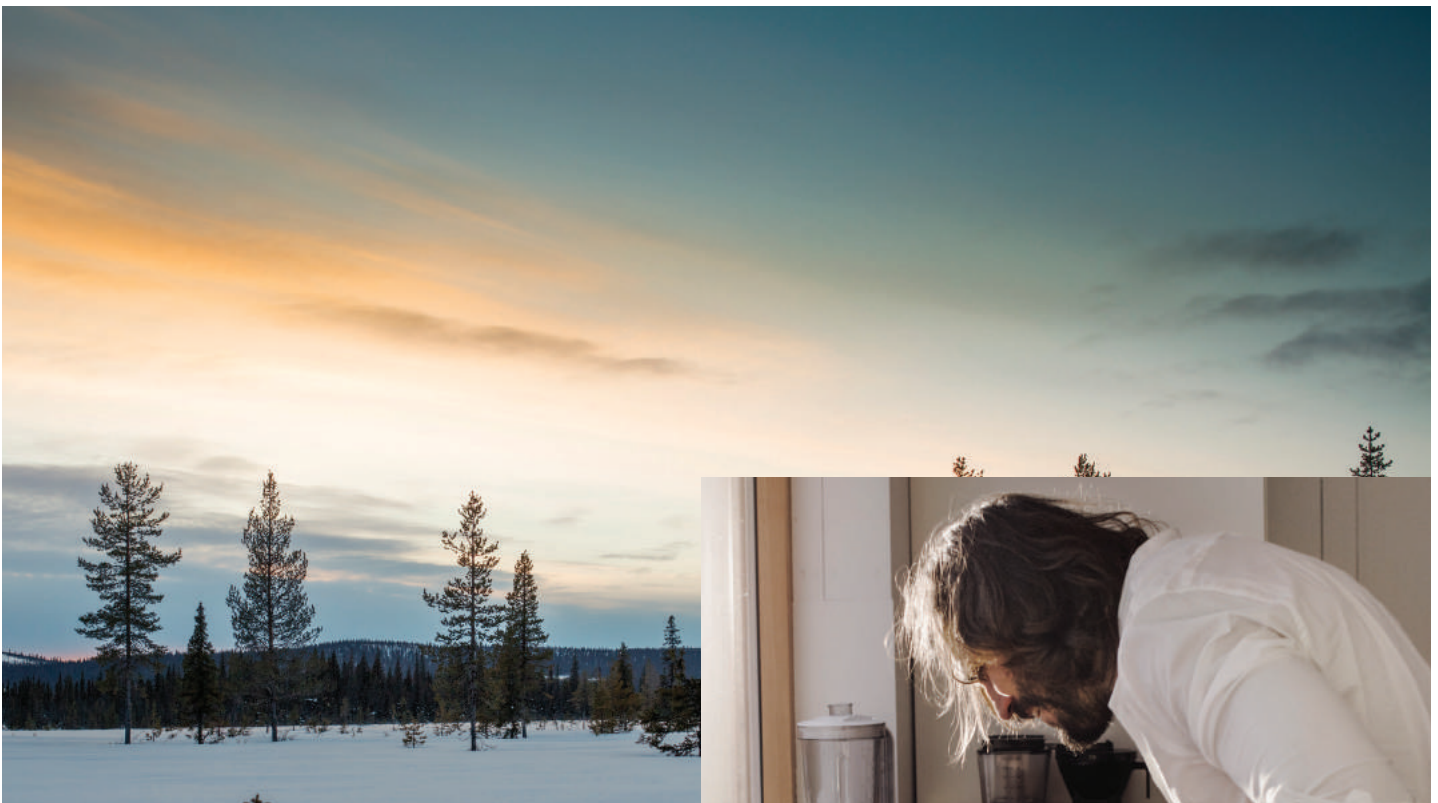
Kod wyrobu	Typ	Opis	Cena netto [PLN]	Cena brutto [PLN]
066163	ERS S10-400	Centrala wentylacyjna z rekuperacją (do SXX55, VVM S320, SMO S40)	9 200,00	11 316,00
066167	ERS 20-250	Centrala wentylacyjna z rekuperacją (do FXX45, FXX55, SHK 200M, BA-SVM, VVM, SMO 40)	7 300,00	8 979,00
066168	ERS 20-250 EAH	Centrala wentylacyjna z rekuperacją oraz elektryczną nagrzewnicą o mocy 900W (do FXX45, FXX55, SHK 200M, BA-SVM, VVM, SMO 40)	8 600,00	10 578,00
066079	ERS 10-500	Centrala wentylacyjna z rekuperacją (do FXX45, FXX55, SHK 200M, BA-SVM, VVM, SMO 40)	8 700,00	10 701,00
066115	ERS 10-400	Centrala wentylacyjna z rekuperacją (do FXX45, FXX55, SHK 200M, BA-SVM, VVM, SMO 40)	9 200,00	11 316,00
066116	ERS 10-400 EAH	Centrala wentylacyjna z rekuperacją oraz elektryczną nagrzewnicą o mocy 1800W (do FXX45, FXX55, SHK 200M, BA-SVM, VVM, SMO 40)	10 500,00	12 915,00
066165	ERS 30-400	Centrala wentylacyjna z rekuperacją, wersja pozioma (do FXX45, FXX55, SHK 200M, BA-SVM, VVM, SMO 40)	10 500,00	12 915,00
066169	GV-HR 130-250	Centrala wentylacyjna z rekuperacją ze sterownikiem OPTIMA 251	9 700,00	11 931,00
066170	GV-HR 130-250 EAH	Centrala wentylacyjna z rekuperacją ze sterownikiem OPTIMA 251 oraz elektryczną nagrzewnicą o mocy 900W	10 700,00	13 161,00
066118	GV-HR 120-400	Centrala wentylacyjna z rekuperacją ze sterownikiem OPTIMA 251	10 600,00	13 038,00
066119	GV-HR 120-400 EAH	Centrala wentylacyjna z rekuperacją ze sterownikiem OPTIMA 251 oraz elektryczną nagrzewnicą o mocy 1800W	11 600,00	14 268,00
066084	DVC 10-50	Rekuperator pokojowy 500mm	2 500,00	3 075,00
066103	DVC 10-50L	Rekuperator pokojowy 700mm	2 600,00	3 198,00
066104	DVC 10-50W	Rekuperator pokojowy 500mm, Wifi	3 000,00	3 690,00
066105	DVC 10-50WL	Rekuperator pokojowy 700mm, Wifi	3 100,00	3 813,00

WYPOSAŻENIE DODATKOWE

SYSTEMÓW WENTYLACJI Z REKUPERACJĄ

Wyposażenie dodatkowe systemów wentylacji z rekuperacją

Kod	Typ	Opis	Kompatybilność	Cena netto [PLN]	Cena brutto [PLN]
067603	EAH 20-1800	Elektryczna nagrzewnica powietrza, Ø160	ERS 10-400/ERS 10-500/ERS 30-400/ERS 510-400	1 300,00	1 599,00
067604	EAH 20-900	Elektryczna nagrzewnica powietrza, Ø125	ERS 20-250	1 300,00	1 599,00
067605	EAH 21-1800	Elektryczna nagrzewnica powietrza, Ø160	GV-HR 120-400	1 000,00	1 230,00
067606	EAH 21-900	Elektryczna nagrzewnica powietrza, Ø125	GV-HR 130-250	1 000,00	1 230,00
29088	G4	Filtr powietrza	GV-HR 130-250/ERS 20-250	90,00	110,70
29089	F7	Filtr powietrza	GV-HR 130-250/ERS 20-250	120,00	147,60
29086	G4	Filtr powietrza	GV-HR 120-400/ERS 10-400/ERS 10-500	110,00	135,30
29087	F7	Filtr powietrza	GV-HR 120-400/ERS 10-400/ERS 10-500	150,00	184,50
069597	G4	Filtr powietrza	ERS 30-400	100,00	123,00
069598	F7	Filtr powietrza	ERS 30-400	160,00	196,80



Natura może być ciepła i kochająca, jak również zimna i ostra. Ona jest naszym największym źródłem energii, a my zawdzięczamy jej wszystko, co jest dookoła nas. Bez względu na to czy jest mroźna zima, czy upalne lato, klimat w pomieszczeniach będzie zawsze istotną częścią naszego codziennego życia. Urządzenia NIBE zapewniają chłodzenie, ogrzewanie, wentylację i ciepłą wodę w Twoim domu. Wykorzystując siłę natury, razem budujemy zrównoważoną przyszłość.

NIBE – IT'S IN OUR NATURE



ZBIORNIKI NIBE



NIBE-BIAWAR proponuje szeroką gamę urządzeń do grzania ciepłej wody użytkowej, we współpracy z pompami ciepła – od zasobników pionowych z dwiema węzownicami, poprzez urządzenia dwupłaszczowe, do zbiorników multiwalentnych, typu „zbiornik w zbiorniku”, które dają niemal nieograniczone możliwości podłączenia kilku różnych źródeł ciepła.

Zbiorniki buforowe wody grzewczej mogą pełnić w instalacji c.o. różne funkcje, w zależności od swej pojemności i sposobu włączenia w obieg. Odpowiednio dobrane, zwiększają sprawność całego układu grzewczego. W wielu instalacjach z pompami ciepła umieszcza się względnie niewielki zbiornik buforowy (zazwyczaj o pojemności od 100 do 300 l). Celem ich stosowania jest nie tylko akumulacja ciepła, lecz również zwiększenie objętości wody w instalacji, czyli tzw. zładu.



ZBIORNIKI BUFOROWE NIBE UKV, NIBE UKV COOL

Zbiorniki buforowe NIBE UKV przeznaczone są do współpracy z pompami ciepła, kotłami grzewczymi oraz innymi źródłami energii cieplnej. Stanowią akumulator energii cieplnej, która wykorzystana zostanie w chwili, gdy główne źródło ciepła nie będzie działać.

Zbiorniki buforowe NIBE UKV COOL znajdują zastosowanie w instalacjach do wytwarzania wody lodowej. Bufory chłodu marki NIBE dostępne są w dwóch wersjach: o pojemności magazynowej 180 i 270 litrów. Minimalna temperatura pracy zbiorników wynosi -10°C .

BUFORY O POJEMNOŚCI 40 I 100 LITRÓW

- zastawki rozpraszające, minimalizujące negatywne zjawisko mieszania czynnika grzewczego w zbiorniku
- estetyczna stalowa obudowa malowana proszkowo
- dwie osłony czujnika temperatury (dotyczy UKV 40/100)
- możliwość stosowania w układach chłodniczych (dotyczy UKV 40/100)
- możliwość zastosowania grzałki elektrycznej (dotyczy UKV 20-100)



STALOWA
OBUDOWA



MOŻLIWOŚĆ STOSOWANIA
URZĄDZENIA W UKŁADACH
CHŁODNICZYCH (UKV 40/100)



KRÓCIEC
DO MONTAŻU
GRZAŁKI (UKV 20-100)



NIBE UKV 40/100/20-100

BUFORY CHŁODU O POJEMNOŚCI 180 I 270 LITRÓW

- stosowane w układach chłodniczych
- wbudowane trzy osłony czujnika temperatury, umożliwiające pomiar temperatury na różnych poziomach zbiornika
- fabrycznie wbudowany odpowietrznik mechaniczny
- cztery króćce przyłączeniowe z gwintem wewnętrznym 2"
- estetyczna obudowa z polistyrenu



MOŻLIWOŚĆ STOSOWANIA
URZĄDZENIA W UKŁADACH
CHŁODNICZYCH



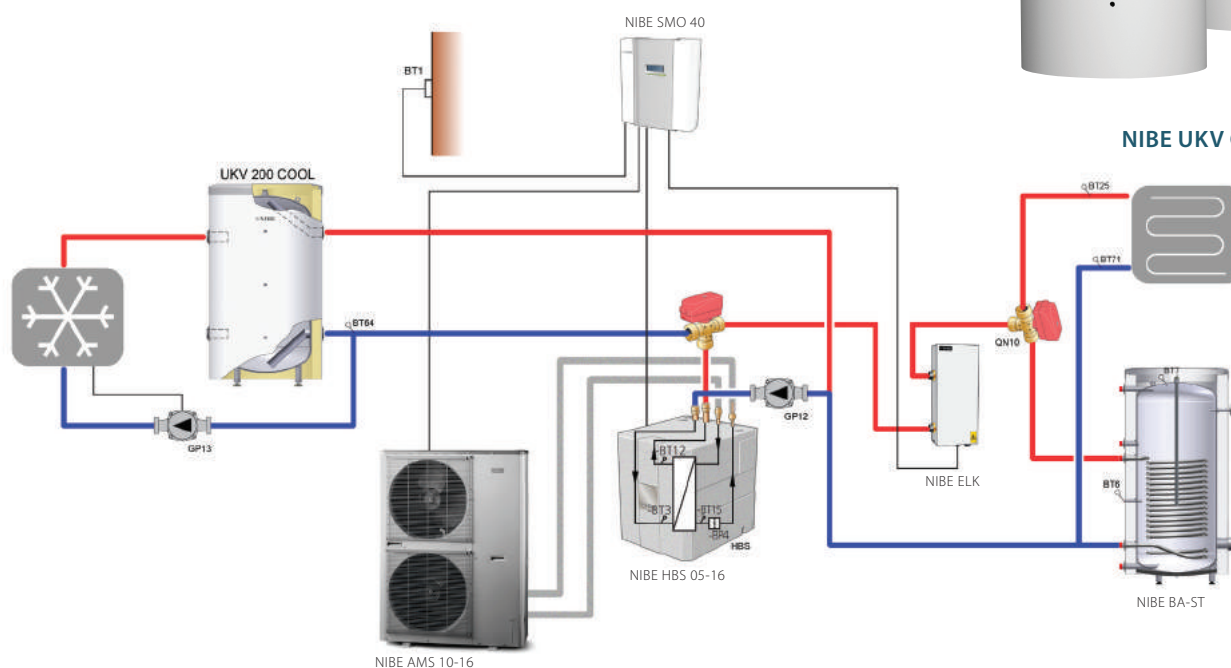
3 OSŁONY
CZUJNIKA
TEMPERATURY



MECHANICZNY
ODPOWIETRZNIK

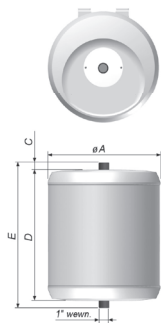


NIBE UKV COOL

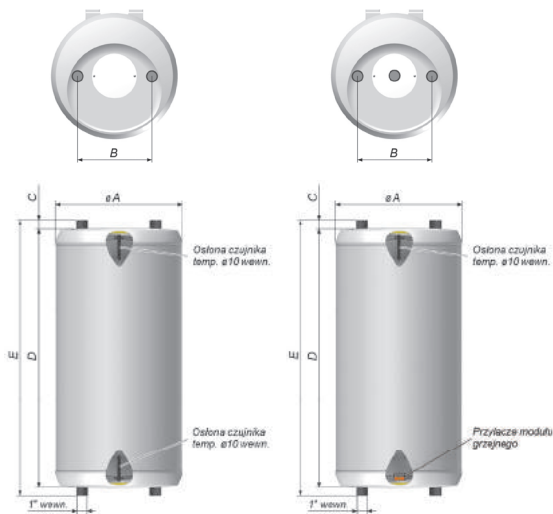


Przykładowy schemat instalacyjny z buforem chłodu UKV COOL

ZBIORNIKI BUFOROWE NIBE UKV, NIBE UKV COOL

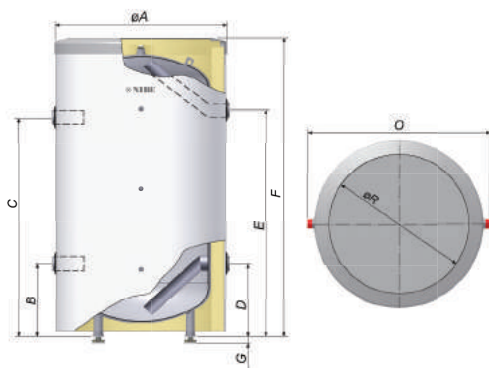


NIBE UKV 40

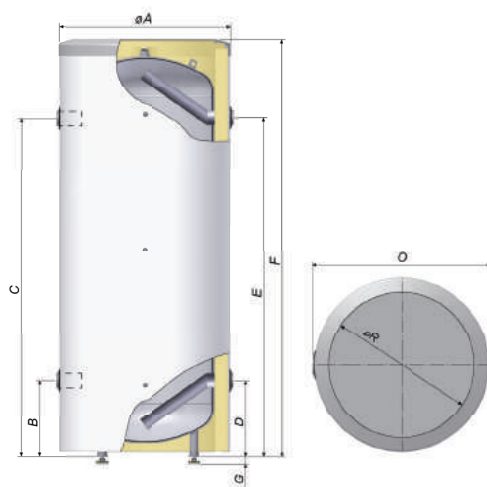


NIBE UKV 100

UKV 20-100



NIBE UKV COOL 200



NIBE UKV COOL 300

Zbiorniki buforowe NIBE UKV COOL

Parametry techniczne	Jedn.	UKV 40	UKV 100	UKV 20-100
Klasa energetyczna ErP	-	B	C	
Pojemność magazynowa	l	39	98	98
Maks. ciśnienie pracy zbiornika	bar	6		
Maks. temp. pracy zbiornika	°C	80		
Masa	kg	17	31	34
Przyłącze modułu grzewczego	cal	-	-	1½ Gw
Gwarancja na zbiornik	lata	3		
Wymiary				
	A	ø450		
	B	-	260	260
	C	20	25	25
	D	455	962	962
	E	495	1012	1012

Zbiorniki buforowe wody lodowej NIBE UKV COOL

Parametry techniczne	Jedn.	UKV COOL 200	UKV COOL 300
Klasa energetyczna ErP	-	C	C
Pojemność magazynowa	l	177	263
Max ciśnienie pracy zbiornika	bar	6	
Min temp. pracy zbiornika	°C	-10	
Max temp. pracy zbiornika	°C	+95	
Wysokość całkowita	mm	1006	1402
Masa	kg	59	71
	A	ø596	
Króciec przyłączeniowy [cal]	B	2" Gw	2" Gw
		264	262
Króciec przyłączeniowy [cal]	C	2" Gw	2" Gw
		714	1112
Króciec przyłączeniowy [cal]	D	2" Gw	2" Gw
		255	254
	E	2" Gw	2" Gw
		723	1122
	F	981	1377
	G	25-0/+35	25-0/+35
	O	596	596
	R	445	530

Ceny katalogowe

Kod wyrobu	Typ	Opis	Cena netto [PLN]	Cena brutto [PLN]
088470	UKV 40	Zbiornik buforowy 40 l ocieplony nieemaliowany, wiszący	750,00	922,50
088207	UKV 100	Zbiornik buforowy 100 l ocieplony nieemaliowany, wiszący	1 100,00	1 353,00
080011	UKV 20-100	Zbiornik buforowy 100 l ocieplony nieemaliowany, wiszący z możliwością podłączenia dodatkowego modułu grzewczego	1 150,00	1 414,50
080321	UKV 200 COOL	Zbiornik buforowy wody lodowej 180 l, izolowany nieemaliowany	2 800,00	3 444,00
080330	UKV 300 COOL	Zbiornik buforowy wody lodowej 270 l, izolowany nieemaliowany	3 100,00	3 813,00

ZBIORNIKI BUFOROWE NIBE UKV

Zbiorniki buforowe NIBE UKV przeznaczone są do współpracy z pompami ciepła, kotłami grzewczymi oraz innymi źródłami energii cieplnej. Stanowią akumulator energii cieplnej, która wykorzystana zostanie w chwili, gdy główne źródło ciepła nie będzie działać.

BUFORY O POJEMNOŚCI 220, 300 I 500 LITRÓW

- w pełni demontowalna obudowa i izolacja termiczna ułatwiająca transport
- wbudowane trzy osłony czujnika temperatury, umożliwiające pomiar temperatury na różnych poziomach zbiornika
- odpowiednio wyprofilowane króćce poboru czynnika grzewczego umożliwiające pobór „najcieplejszego” czynnika grzewczego
- obudowa wykonana z twardego tworzywa zapewnia estetyczny wygląd i trwałość
- fabrycznie wbudowany odpowietrznik mechaniczny
- możliwość zastosowania grzałki elektrycznej (dotyczy NIBE UKV 20-220/300/500)



DEMONTOWALNA
OBUDOWA



2x KRÓCIEC
DO MONTAŻU
GRZAŁKI



3 OSŁONY
CZUJNIKA
TEMPERATURY



MECHANICZNY
ODPOWIETRZNIK



NIBE UKV 20-220/300/500

BUFORY O POJEMNOŚCI 750 I 1000 LITRÓW

- w pełni demontowalna obudowa i izolacja termiczna ułatwiająca transport
- liczne króćce przyłączeniowe umożliwiające pracę w rozbudowanych instalacjach grzewczych
- fabrycznie wbudowany odpowietrznik mechaniczny
- wbudowana zastawka warstwująca, powodująca warstwowy rozkład czynnika grzewczego w zbiorniku
- odpowiednio dobrana izolacja termiczna, zapewnia bardzo dobre właściwości termoizolacyjne urządzeń
- zastosowane zastawki rozpraszające przy najniższych króćcach przyłączeniowych, minimalizują negatywne zjawisko mieszania czynnika grzewczego w zbiorniku
- wskaźnik temperatury umożliwiający odczyt i kontrolę temperatury czynnika grzewczego w zbiorniku
- możliwość zastosowania grzałki elektrycznej



DEMONTOWALNA
OBUDOWA



2x KRÓCIEC
DO MONTAŻU
GRZAŁKI



3 OSŁONY
CZUJNIKA
TEMPERATURY



MECHANICZNY
ODPOWIETRZNIK



ZASTAWKA
WARSTWUJĄCA

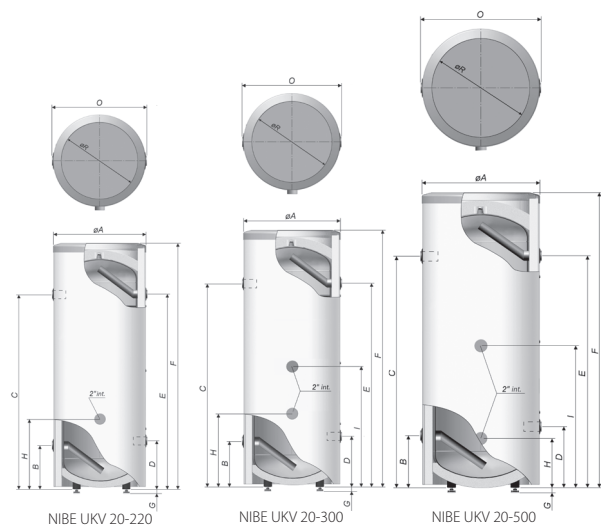


WSKAŹNIK
TEMPERATURY



NIBE UKV 20-750/1000

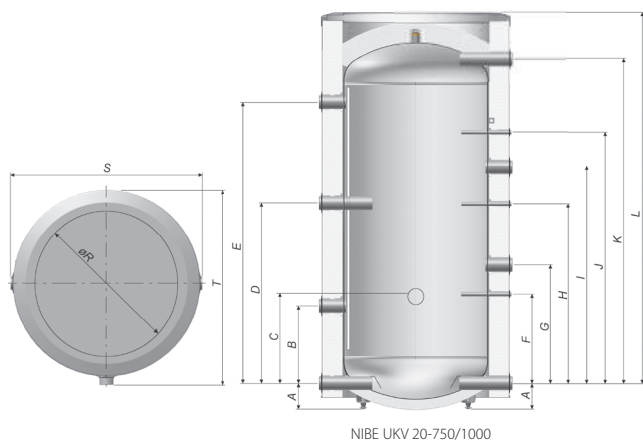
ZBIORNIKI BUFOROWE NIBE UKV



Zbiorniki buforowe NIBE UKV

Parametry techniczne		Jedn.	UKV 20-220	UKV 20-300	UKV 20-500
Klasa energetyczna	ErP	-	C	C	C
Pojemność magazynowa	l		218	296	496
Maksymalne ciśnienie pracy zbiornika	bar		6		
Maksymalna temp. pracy zbiornika	°C		85		
Masa	kg		61	113	111
Wymiary					
Króciec przyłączeniowy [cal]	øA		610	690	840
Przyłącze modułu grzejnego [cal]	B		1 1/2" Gw	275	1 1/2" Gw
Króciec przyłączeniowy [cal]	H		2" Gw	270	2" Gw
Króciec przyłączeniowy [cal]	C		1 1/2" Gw	1253	1 1/2" Gw
Króciec przyłączeniowy [cal]	D		1 1/2" Gw	376	1 1/2" Gw
Przyłącze modułu grzejnego [cal]	I		-	2" Gw	830
Króciec przyłączeniowy [cal]	E		1 1/2" Gw	1309	1 1/2" Gw
	F		1650	1634	1835
	G		21+15/-0	21+15/-0	21+15/-0
	O		625	702	856
	øR		445	530	650
Wysokość całkowita			1671+15/-0	1655+15/-0	1856+15/-0

Zbiorniki buforowe NIBE UKV



Parametry techniczne		Jedn.	UKV 20-750	UKV 20-1000
Klasa energetyczna	ErP	-	C	C
Pojemność magazynowa	l		741	991
Maksymalne ciśnienie pracy zbiornika	bar		3	
Maksymalna temp. pracy zbiornika	°C		85	
Masa	kg		~170	~200
Wymiary				
Króciec przyłączeniowy [cal]	A		2" Gw	133+15/-0
Króciec przyłączeniowy [cal]	B		2" Gw	398
Przyłącze modułu grzejnego [cal]	C		2" Gw	428
Króciec przyłączeniowy [cal]	D		2" Gw	928
Króciec przyłączeniowy [cal]	E		2" Gw	1448
Ośłona czujnika temp. [mm]	F		ø16 wewn.	458
Króciec przyłączeniowy [cal]	G		2" Gw	608
Ośłona czujnika temp. [mm]	H		ø16 wewn.	923
Króciec przyłączeniowy [cal]	I		2" Gw	1113
Ośłona czujnika temp. [mm]	J		ø16 wewn.	1293
Króciec przyłączeniowy [cal]	K		2" Gw	1673
	L		1915	1962
	R		ø750	ø850
	S		1000	1110
	T		1020	1130
Wysokość całkowita			2044+15/-0	2112+15/-0

Ceny katalogowe

Kod wyrobu	Typ	Opis	Cena netto [PLN]	Cena brutto [PLN]
080012	UKV 20-220	Zbiornik buforowy 220 l ocieplony nieemaliowany	2 400,00	2 952,00
080013	UKV 20-300	Zbiornik buforowy 300 l ocieplony nieemaliowany	2 800,00	3 444,00
080014	UKV 20-500	Zbiornik buforowy 500 l ocieplony nieemaliowany	3 700,00	4 551,00
085002	UKV 20-750	Zbiornik buforowy 750 l ocieplony nieemaliowany	5 800,00	7 134,00
085003	UKV 20-1000	Zbiornik buforowy 1000 l ocieplony nieemaliowany	6 400,00	7 872,00

ZASOBNIKI C.W.U. Z DWIEMA WĘŻOWNICAMI NIBE BA-ST (2FE)

Dostępne pojemności od 220 do 1000 litrów

Zasobniki c.w.u. z dwiema wężownicami serii NIBE BA-ST (2FE) przeznaczone są do podgrzewania i magazynowania ciepłej wody użytkowej przy współpracy z dwoma źródłami ciepła np. system solarny z kotłem c.o. czy też kocioł c.o. z kominkiem z płaszczem wodnym. Zbiorniki mogą współpracować również z pompami ciepła, jednak w wybranych konfiguracjach konieczne jest połączenie obu wężownic, w celu zwiększenia powierzchni wymiany. Zasobniki zabezpieczone są przed korozją wysokiej jakości emalią ceramiczną oraz dodatkowo wyposażone w odizolowaną ochronną anodę magnezową. Izolacja termiczna z polistyrenu EPS200 oraz włókniyny syntetycznej sprawia, iż urządzenia charakteryzują się bardzo dobrymi parametrami termoizolacyjnymi.

- pojemność 220, 300, 400, 500, 750 i 1000 litrów
- w pełni demontowalna obudowa i izolacja termiczna ułatwiająca transport
- odizolowana ochronna anoda magnezowa umożliwia pomiar natężenia prądu ochronnego co dodatkowo wpływa na żywotność i długi okres użytkowania urządzenia
- wskaźnik temperatury umożliwiający odczyt i kontrolę temperatury wody użytkowej w zbiorniku
- duża powierzchnia grzejna oraz odpowiedni kształt wężownicy, zapewnia dużą wydajność c.w.u. i równomierny rozkład temperatury w zbiorniku
- otwór rewizyjny pozwala na okresową kontrolę oraz czyszczenie zbiornika z nagromadzonego osadu wapiennego
- możliwość zastosowania grzałki elektrycznej, a dzięki zastosowaniu pokrywy kołnierzowej z tuleją (akcesorium), istnieje możliwość zastosowania drugiego (dodatkowego) elektrycznego modułu grzejnego (zwiększenie ilości podgrzewanej wody lub wydajności c.w.u., dotyczy NIBE BA-ST 9022/9030/9050-2FE)



DEMONTOWALNA
OBUDOWA



DUŻA POWIERZCHNIA
WĘŻOWNICY



KRÓCIEC
DO MONTAŻU
GRZAŁKI



OTWÓR
REWIZYJNY



ODIZOLOWANA
ANODA
MAGNEZOWA



WSKAŹNIK
TEMPERATURY



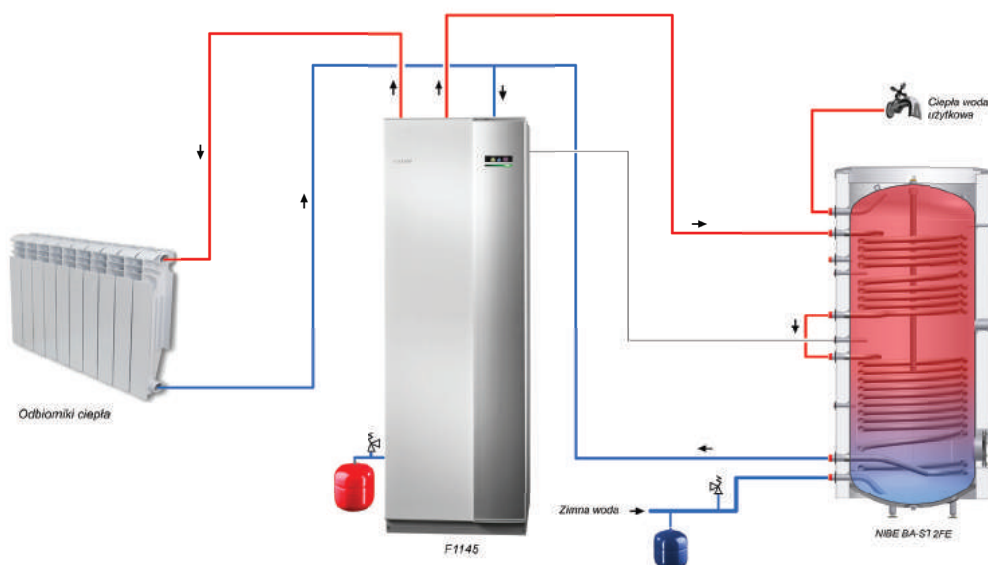
NIBE BA-ST

9022/9030/9050-2FE



NIBE BA-ST 9075/9100-2FE

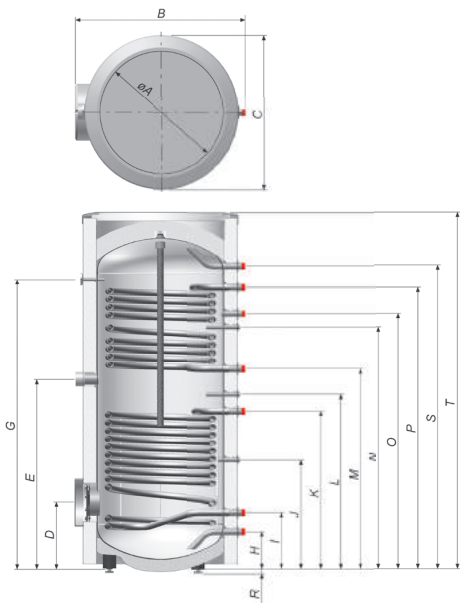
Przykładowy schemat instalacyjny z zasobnikiem NIBE BA-ST 2FE



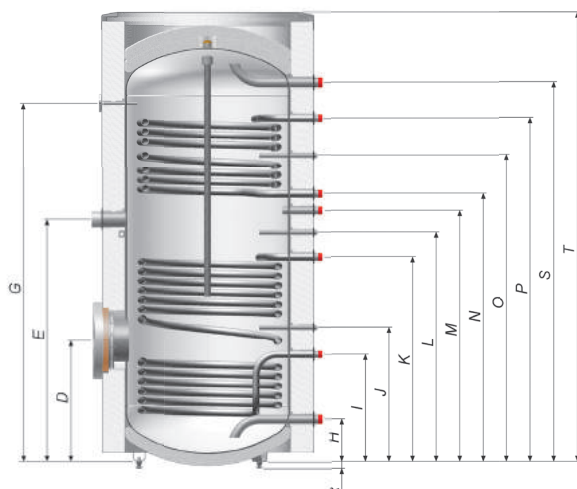
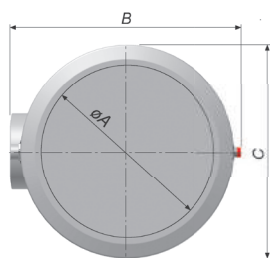


25530 – zestaw do montażu elektrycznego modułu grzejnego, ø120 (zasobniki 300-500 l), G 1 1/2¹

24225 – zestaw do montażu elektrycznego modułu grzejnego, ø120 (zasobniki 750 i 1000 l), G 2¹



NIBE BA-ST 9022/9030/9050-2FE



NIBE BA-ST 9075/9100-2FE

Zasobniki c.w.u. NIBE BA-ST (2FE)

Parametry techniczne		Jedn.	BA-ST 9022-2FE	BA-ST 9030-2FE	BA-ST 9040-2FE
Klasa energetyczna	ErP	-	C	C	C
Pojemność magazynowa		l	206	271	365
Maksymalne ciśnienie	zbiornik wężownica	bar	6	10	10
Maksymalna temperatura	zbiornik wężownica	°C	85	110	110
Zabezpieczenie antykorozyjne			Emalia ceramiczna + anoda magnezowa (odizolowana)		
Powierzchnia wężownicy	górnej dolnej	m ²	0,75 1,4	0,92 1,6	0,92 1,6
Króciec anody		cal	1"Gw	1"Gw	1 1/4"
Wymiar anody		mm	ø26x950	ø26x1100	ø33x720
Otwór rewizyjny		mm		ø120	
Masa		kg	98	135	152
Wymiary					
	A		ø445	ø530	ø602
	B		665	743	847
	C		ø600	ø676	ø774
Otwór rewizyjny [mm]	D		ø120	ø120	ø120
Przyłącze mod. grzejnego [cal]	E		267 1 1/4"Gw	315 1 1/2"Gw	323 1 1/2"Gw
Osłona termometru [mm]	G		ø10 wewn. 1409	ø10 wewn. 1325	ø10 wewn. 1323
Dopływ wody zimnej [cal]	H		3/4"Gz 119	1"Gz 167	1"Gz 175
Powrót z wężownicy dolnej [cal]	I		3/4"Gz 215	1"Gz 336	1"Gz 354
Osłona czujnika temp. [mm]	J		ø16 wewn. 579	ø16 wewn. 588	ø16 wewn. 606
Zasilanie wężownicy dolnej [cal]	K		3/4"Gz 854	1"Gz 840	1"Gz 858
Osłona czujnika temperatury	L		ø16 wewn. 919	ø16 wewn. 930	ø16 wewn. 948
Powrót z wężownicy górnej [cal]	M		3/4"Gz 989	1"Gz 1000	1"Gz 1029
Osłona czujnika temp. [mm]	N		ø16 wewn. 1159	ø16 wewn. 1107	ø16 wewn. 1145
Cyrkulacja c.w.u. [cal]	O		3/4"Gz 1259	3/4"Gz 1187	3/4"Gz 1215
Zasilanie wężownicy górnej [cal]	P		3/4"Gz 1389	1"Gz 1294	1"Gz 1323
Pobór c.w.u. [cal]	S		3/4"Gz 1476	1"Gz 1398	1"Gz 1417
	R		21 -0/+15	21 -0/+15	21 -0/+15
	T		1650	1634	1692
Wysokość całkowita			1671 -0/+15	1655 -0/+15	1713 -0/+15

Zasobniki c.w.u. NIBE BA-ST (2FE)

Parametry techniczne		Jedn.	BA-ST 9050-2FE	BA-ST 9075-2FE	BA-ST 9100-2FE
Klasa energetyczna	ErP	-	C	C	C
Pojemność magazynowa		l	462	704	943
Maksymalne ciśnienie	zbiornik wężownica	bar	10	16	16
Maksymalna temperatura	zbiornik wężownica	°C	85	110	110
Zabezpieczenie antykorozyjne			Emalia ceramiczna + anoda magnezowa (odizolowana)		
Powierzchnia wężownicy	górnej dolnej	m ²	1,6 2,13	1,47 2,74	1,47 2,74
Króciec anody		cal	1 1/4"	1 1/4"	1 1/4"
Wymiar anody		mm	ø33x950	ø33x1250	ø33x1250
Otwór rewizyjny		mm	ø120		ø180
Masa		kg	189	260	290
Wymiary					
	A		ø650	ø750	ø850
	B		897	1055	1165
	C		ø832	ø977	ø1087
Otwór rewizyjny [mm]	D		ø120	ø180	ø180
Przyłącze mod. grzejnego [cal]	E		337 1 1/2"Gw	523 2"Gw	558 2"Gw
Osłona termometru [mm]	G		ø10 wewn. 1477	ø10 wewn. 1603	ø10 wewn. 1638
Dopływ wody zimnej [cal]	H		1"Gz 189	1 1/4"Gz 165	1 1/4"Gz 185
Powrót z wężownicy [cal]	I		1"Gz 288	1"Gz 459	1"Gz 494
Osłona czujnika temp. [mm]	J		ø16 wewn. 387	ø16 wewn. 583	ø16 wewn. 618
Zasilanie wężownicy [cal]	K		1"Gz 805	1"Gz 903	1"Gz 938
Osłona czujnika temp. [mm]	L		ø16 wewn. 877	ø16 wewn. 1013	ø16 wewn. 1048
Cyrkulacja c.w.u. [cal]	M		3/4"Gz 1302	1"Gz 1113	1"Gz 1148
Powrót z wężownicy górnej [cal]	N		1"Gz 1023	1"Gz 1193	1"Gz 1228
Osłona czujnika temp. [mm]	O		ø16 wewn. 1234	ø16 wewn. 1368	3/4"Gz 1403
Zasilanie wężownicy górnej [cal]	P		1"Gz 1441	1"Gz 1541	1"Gz 1576
Pobór c.w.u. [cal]	S		1"Gz 1545	1 1/4"Gz 1698	1"Gz 1748
	T		1835	2023	2091
	R		21 -0/+15	21 -0/+15	21 -0/+15
Wysokość całkowita			1856 -0/+15	2044 -0/+15	2112 -0/+15

Ceny katalogowe

Kod wyrobu	Typ	Opis	Cena netto [PLN]	Cena brutto [PLN]
080104	BA-ST 9022-2FE	Zasobnik z dwiema wężownicami emaliowany 220 l	3 700,00	4 551,00
080105	BA-ST 9030-2FE	Zasobnik z dwiema wężownicami emaliowany 300 l	4 200,00	5 166,00
080106	BA-ST 9040-2FE	Zasobnik z dwiema wężownicami emaliowany 400 l	5 100,00	6 273,00
080108	BA-ST 9050-2FE	Zasobnik z dwiema wężownicami emaliowany 500 l	6 100,00	7 503,00
080109	BA-ST 9075-2FE	Zasobnik z dwiema wężownicami emaliowany 750 l	9 000,00	11 070,00
080110	BA-ST 9100-2FE	Zasobnik z dwiema wężownicami emaliowany 1000 l	10 800,00	13 284,00
25530	Pokrywa kołnierзова z tuleją 1 1/2", ø120 (zasobniki 300-500 l) ¹		180,00	221,40
24225	Pokrywa kołnierзова z tuleją 2", ø180 (zasobniki 750 i 1000 l) ¹		280,00	344,40

¹ Akcesorium – zestaw do montażu elektrycznego modułu grzejnego

ZASOBNIKI Z DUŻĄ WĘŻOWNICĄ NIBE BA-ST (1FEDC) I NIBE VPB

Dostępne pojemności od 200 do 1000 litrów

Zasobniki NIBE BA-ST (1FEDC) oraz VPB przeznaczone są do podgrzewania i magazynowania wody użytkowej przede wszystkim przy współpracy z pompami ciepła. Odpowiednio zaprojektowane umożliwiają optymalne wykorzystanie czynnika grzewczego o temperaturze 55-60°C.

Urządzenia mogą współpracować z pompami ciepła, kotłami gazowymi, olejowymi itp. Duża powierzchnia wężownicy w zasobniku NIBE BA-ST (1FEDC), zapewnia dużą wydajność urządzenia oraz optymalną współpracę ze źródłem ciepła, zwłaszcza przy niskich parametrach czynnika grzewczego.

- powierzchnia wężownicy 3,85 m² (dot. BA-ST 9030-1FEDC) lub 5 m² (dot. BA-ST 9040-1FEDC oraz 9050-1FEDC)
- w pełni demontowalna obudowa i izolacja termiczna ułatwiająca transport urządzenia do miejsca montażu
- odizolowana ochronna anoda magnezowa umożliwia pomiar natężenia prądu ochronnego co dodatkowo wpływa na żywotność i długi okres użytkowania urządzeń
- odpowiednio dobrana izolacja termiczna, zapewnia bardzo dobre właściwości termoizolacyjne urządzeń
- otwór rewizyjny pozwala na okresową kontrolę oraz czyszczenie zbiornika z nagromadzonego osadu wapiennego
- króciec do montażu elektrycznego modułu grzejnego 1 1/2" Gw
- wskaźnik temperatury umożliwiający odczyt i kontrolę temperatury wody w zbiorniku

-  DEMONTOWALNA OBUDOWA
-  DUŻA POWIERZCHNIA WĘŻOWNICY
-  KRÓCIEC DO MONTAŻU GRZAŁKI
-  OTWÓR REWIZYJNY
-  ODIZOLOWANA ANODA MAGNEZOWA
-  WSKAŹNIK TEMPERATURY

NOWOŚĆ



NIBE BA-ST 90XX-1FEDC

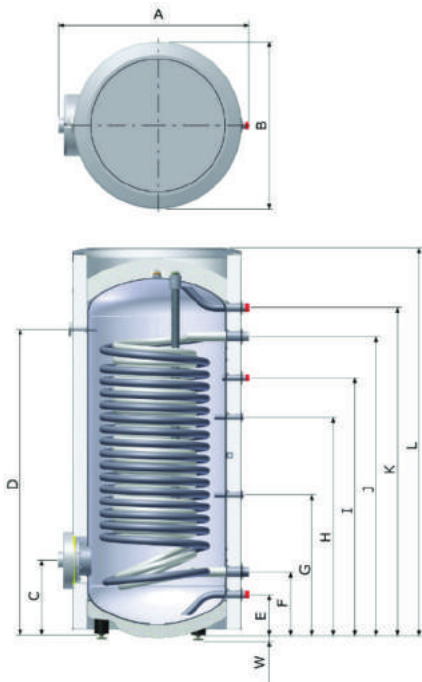
- odpowiednio dobrana izolacja termiczna, zapewnia bardzo dobre właściwości termoizolacyjne urządzeń
- design modeli o poj. 200-300l idealnie pasuje do pomp ciepła i umożliwia łączenie z modułami rozszerzającymi funkcje pomp ciepła np. NIBE FLM
- modele VPB 200-300 wykonane są ze stali nierdzewnej
- model VPBS jest emaliowany i posiada dodatkową wężownicę solarną
- modele o poj. 500-1000l mają możliwość równoległego łączenia w celu pokrycia dużego zapotrzebowania na c.w.u.
- modele VPB 500-1000 posiadają miedzianą powłokę antykorozyjną i wężownicę (w VPB 1000 dwie)
- króciec do montażu elektrycznego modułu grzejnego (dot. VPB 500-1000l)
- w pełni demontowalna obudowa i izolacja termiczna ułatwiająca transport urządzenia do miejsca montażu (dot. VPB 500-1000l)

-  DEMONTOWALNA OBUDOWA
-  DUŻA POWIERZCHNIA WĘŻOWNICY
-  KRÓCIEC DO MONTAŻU GRZAŁKI
-  KOMPAKTOWE WYMIARY




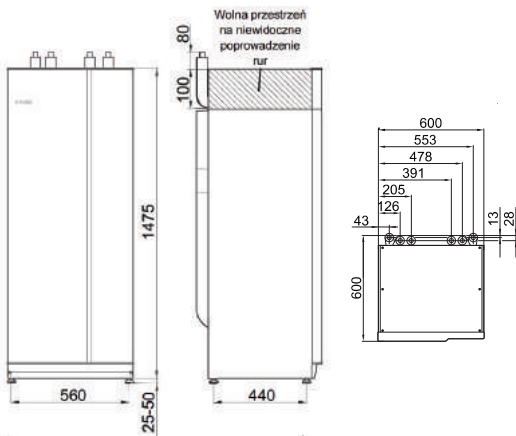
NIBE VPB 200-1000 I

Zasobniki c.w.u. NIBE BA-ST (1 FEDC)

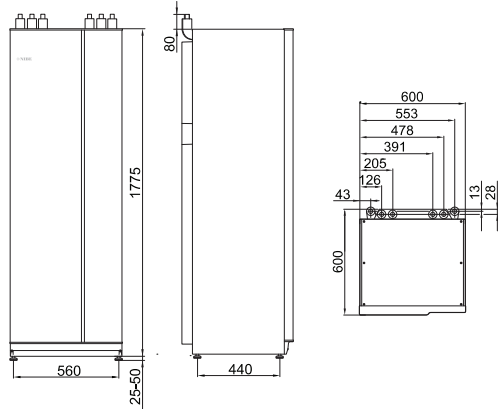


NIBE BA-ST 90XX-1FEDC

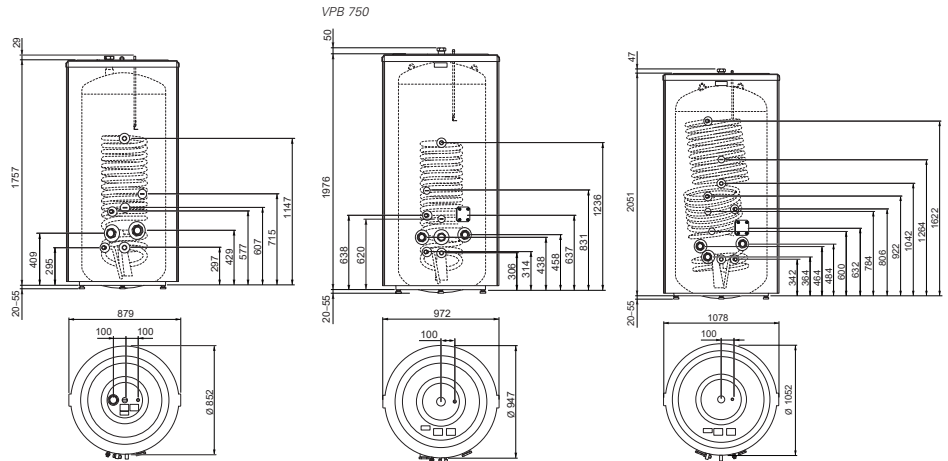
Parametry techniczne	Jedn.	BA-ST 9030-1FEDC	BA-ST 9040-1FEDC	BA-ST 9050-1FEDC
Klasa energetyczna 	-	C		
Strata postojowa	W	94	96,7	98
Pojemność magazynowa	l	265	344,2	442
Powierzchnia węzownicy	m ²	3,85	5,0	5,0
Maks. temperatura pracy zbiornika	°C	85		
Maks. temperatura w węzownicy	°C	110		
Maks. ciśnienie w węzownicy	bar	10		
Maks. ciśnienie w zbiorniku	bar	10	10	10
Przyłącze modułu grzewczego	-	G 1 1/2"		
Zabezpieczenie antykorozyjne	-	Emalia ceramiczna + anoda magnezowa		
Króciec anody	cal	1"	1 1/4"	
Wymiar anody	mm	ø26/1100	ø33x1100	
Masa	kq	165	198	215
Wymiary				
	A	780	883	940
	B	673	774	832
Otwór rewizyjny z tulejką G1½	C	315	323	337
Osłona termometru	D	1325	1323	1477
Dopływ wody zimnej	E	167	175	189
Powrót z węzownicy	F	255	273	287
Osłona czujnika temp.	G	507	606	620
Osłona czujnika temp.	H	905	943	957
Króciec cyrkulacji c.w.u.	I	1025	1113	1127
Zasilanie węzownicy	J	1205	1293	1307
Pobór c.w.u.	K	1398	1417	1545
	L	1634	1694	1835
	W	21 -0/+15		
Wysokość całkowita		1655+15/-0	1715+15/-0	1856+15/-0



NIBE VPB 200



NIBE VPB 300 / VPBS 300




NIBE VPB 500

NIBE VPB 750

NIBE VPB 1000

Zasobniki c.w.u. NIBE VPB/VPBS

Parametry techniczne	Jedn.	VPB 200 R	VPB 300 R	VPBS 300 E	VPB 500 Cu	VPB 750 Cu	VPB 1000 Cu	VPB S200R	VPB S300R	VPBS S300E
Klasa energetyczna 	-	C	C	C	C	-	-	C	C	C
Ochrona przed korozją	-	Stal nierdzewna		Emalia	Miedź			Stal nierdzewna		Emalia
Pojemność zasobnika c.w.u.	l	176	282	270	496	747	992	176	282	270
Pojemność węzownicy	l	7,8	8,8	8,4	6	7	2x6	7,8	8,8	8,4
Powierzchnia grzania, węzownica	m ²	1,7	1,9	-	5,2	7,6	2x5,2	1,7	1,9	-
Ciśnienie maks., zasobnik c.w.u.	bar	3			10			3		
Maks. długość grzałki zanurzeniowej	mm	-			400			-		
Wysokość (bez stopek)	mm	1475	1775		1757	1976	2051	1475	1775	
Wymiary podstawy/ Średnica	mm	600x600			ø852	ø947	ø1052	600x600		
Masa netto	kg	80	101	150	158	220	270	80	101	150

Ceny katalogowe

Kod wyrobu	Typ	Opis	Cena netto [PLN]	Cena brutto [PLN]
088003	BA-ST 9030-1FEDC	Zasobnik z dużą węzownicą, emaliowany 300 l	5 200,00	6 396,00
080100	BA-ST 9040-1FEDC	Zasobnik z dużą węzownicą, emaliowany 400 l	6 100,00	7 503,00
080152	BA-ST 9050-1FEDC	Zasobnik z dużą węzownicą, emaliowany 500 l	6 500,00	7 995,00
081070	VPB 200 R	Zasobnik z dużą węzownicą, stal nierdzewna 200 l	6 400,00	7 872,00
081072	VPB 300 R	Zasobnik z dużą węzownicą, stal nierdzewna 300 l	8 900,00	10 947,00
081079	VPBS 300 E	Zasobnik z dwiema węzownicami, emaliowany 300 l	11 500,00	14 145,00
081054*	VPB 500 Cu	Zasobnik z węzownicą, miedziany 500 l	13 000,00	15 990,00
081052*	VPB 750 Cu	Zasobnik z węzownicą, miedziany 750 l	18 500,00	22 755,00
081053*	VPB 1000 Cu	Zasobnik z węzownicą, miedziany 1000 l	24 500,00	30 135,00
081141	VPB S200 R	Zasobnik z dużą węzownicą, stal nierdzewna 200 l	6 400,00	7 872,00
081143	VPB S300 R	Zasobnik z dużą węzownicą, stal nierdzewna 300 l	8 900,00	10 947,00
081146	VPBS S300 E	Zasobnik z dwiema węzownicami, emaliowany 300 l	11 500,00	14 145,00

*produkt na zamówienie

ZBIORNIKI MULTIWALENTNE NIBE BA-WH

Dostępne pojemności: 400/150, 500/200, 500/300, 750/300 i 1000/300 litrów

Zbiorniki multiwalentne NIBE BA-WH stanowią połączenie zbiornika buforowego z wbudowanym zbiornikiem c.w.u., a dzięki wielu króćcom przyłączeniowym dają niemal nieograniczone możliwości nawet w najbardziej skomplikowanych instalacjach centralnego ogrzewania. Idealnie nadają się do współpracy z pompami ciepła, systemami solarnymi jak i innymi źródłami ciepła w instalacjach grzewczych.

- pojemność 400/150, 500/200, 500/300, 750/300 i 1000/300 litrów
- duże powierzchnie grzejne oraz odpowiedni kształt węzownic, zapewniają dużą wydajność c.w.u. i równomierny rozkład temperatur w zbiorniku
- model 30-1F posiada węzownicę w zasobniku c.w.u.
- w pełni demontowalna obudowa i izolacja termiczna ułatwiająca transport
- liczne króćce przyłączeniowe oraz dostępne konfiguracje umożliwiają pracę w rozbudowanych instalacjach grzewczych
- fabrycznie wbudowany odpowietrznik mechaniczny
- wbudowana zastawka warstwująca, powodująca warstwowy rozkład czynnika grzewczego w zbiorniku
- odpowiednio dobrana izolacja termiczna, zapewnia bardzo dobre właściwości termoizolacyjne urządzeń
- zastosowane zastawki rozpraszające przy najniższych króćcach przyłączeniowych, minimalizują negatywne zjawisko mieszania czynnika grzewczego w zbiorniku
- wskaźnik temperatury umożliwiający odczyt i kontrolę temperatury czynnika grzewczego w zbiorniku
- wewnętrzny zbiornik c.w.u. zabezpieczony przed korozją wysokiej jakości emalią ceramiczną oraz odizolowaną ochronną anodą magnezową
- możliwość zastosowania grzałki elektrycznej

- zasobnik wewnętrzny c.w.u. o poj. 300 l
- model 30-1F posiada węzownicę w zasobniku c.w.u.
- w pełni demontowalna obudowa i izolacja termiczna ułatwiająca transport urządzenia do miejsca montażu
- odizolowana ochronna anoda magnezowa umożliwia pomiar natężenia prądu ochronnego co dodatkowo wpływa na żywotność i długi okres użytkowania urządzenia
- odpowiednio dobrana izolacja termiczna, zapewnia bardzo dobre właściwości termoizolacyjne urządzeń
- duża powierzchnia grzejna oraz odpowiedni kształt węzownicy, zapewnia dużą wydajność c.w.u. i równomierny rozkład temperatury w zbiorniku
- możliwość zastosowania grzałki elektrycznej
- możliwość podłączenia dwóch źródeł ciepła
- możliwość równoległego łączenia w celu pokrycia dużego zapotrzebowania na c.w.u.



DEMONTOWALNA
OBUDOWA



DUŻA POWIERZCHNIA
WĘZOWNICY



KRÓCIEC
DO MONTAŻU
GRZAŁKI



MECHANICZNY
ODPOWIETRZNIK



WSKAŹNIK
TEMPERATURY



NIBE BA-WH 8040/8050/-1F-2F



NIBE BA-WH 8075/8100/-1F-2F



DEMONTOWALNA
OBUDOWA



DUŻA POWIERZCHNIA
WĘZOWNICY



KRÓCIEC
DO MONTAŻU
GRZAŁKI



MECHANICZNY
ODPOWIETRZNIK

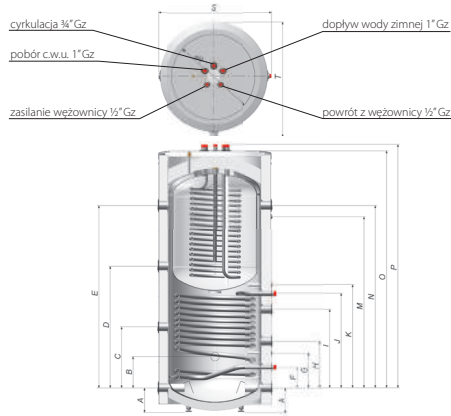


WSKAŹNIK
TEMPERATURY

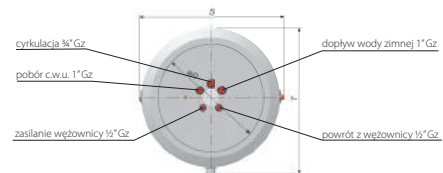


NIBE BA-WH 8050/30-F-1F

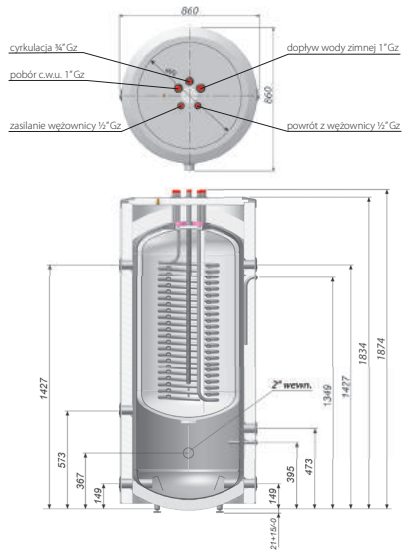
Zbiorniki multiwalentne NIBE BA-WH



NIBE BA-WH 8040/8050/XX-2F



NIBE BA-WH 8075/8100-2F



NIBE BA-WH 8050/30-F-1F

Parametry techniczne		Jedn.	BA-WH 8040/15-1F	BA-WH 8040/15-2F	BA-WH 8050/20-1F	BA-WH 8050/20-2F
Klasa energetyczna		ErP	C			
Poj. mag. zbiornika c.w.u.		l	142	133	196	191
Poj. mag. zbiornika zewnętrznego		l	227	227	273	273
Maks. ciśnienie w zbiorniku	zewnątrznym	bar	3			
	wewnętrznym	bar	10			
Maks. ciśnienie wężownicy	górnej	bar	-	16	-	16
	dolnej*	bar	16			
Maks. temperatura	zbiornik	°C	85			
	wężownica	°C	110			
Powierzchnia wężownicy	górnej	m ²	-	1,2	-	1,33
	dolnej*	m ²	1,6			
Wymiar anody		mm	ø26x350	ø26x650	ø26x350	ø26x650
Masa		kg	177	199	211	238

Wymiary			1 1/2" Gw 156+15/-0		1 1/2" Gw 170+15/-0		1 1/2" Gw 170+ 5/-0	
Króciec przyłączeniowy [cal]	A	mm	1 1/2" Gw	208	2 1/2" Gw	218	2 1/2" Gw	218
Przyłącze modułu grzejnego [cal]	B		2" Gw	208	2" Gw	218	2" Gw	218
Króciec przyłączeniowy [cal]	C		1 1/2" Gw	424	1 1/2" Gw	424	1 1/2" Gw	424
Króciec przyłączeniowy [cal]	D		1 1/2" Gw	830	1 1/2" Gw	830	1 1/2" Gw	851
Króciec przyłączeniowy [cal]	E		1 1/2" Gw	1150	1 1/2" Gw	1150	1 1/2" Gw	1278
Powrót z wężownicy [cal]	F		1" Gz	136	1" Gz	145	1" Gz	145
Oslona czujnika temperatury	G		ø16 wew.	234	ø16 wew.	244	ø16 wew.	244
Króciec przyłączeniowy [cal]	H		1 1/2" Gw	315	1 1/2" Gw	324	1 1/2" Gw	324
Króciec przyłączeniowy [cal]	I		1 1/2" Gw	525	1 1/2" Gw	551	1 1/2" Gw	551
Zasilanie wężownicy [cal]	J		1" Gz	615	1" Gz	662	1" Gz	662
Oslona czujnika temperatury	K		ø16 wew.	680	ø16 wew.	723	ø16 wew.	723
Oslona czujnika temperatury	M		ø16 wew.	1070	ø16 wew.	1200	ø16 wew.	1200
Króciec przyłączeniowy [cal]	N		1 1/2" Gw	1150	1 1/2" Gw	1278	1 1/2" Gw	1278
	O			1560		1685		
	P			1587		1715		
	R			ø602		ø650		
	S		804		862			
	T		817		875			
Wysokość całkowita			1755+15/-0		1895+15/-0			

Parametry techniczne		Jedn.	BA-WH 8075/30-1F	BA-WH 8075/30-2F	BA-WH 8100/30-1F	BA-WH 8100/30-2F
Klasa energetyczna		ErP	C			
Poj. mag. zbiornika c.w.u.		l	290	271	285	275
Poj. mag. zbiornika zewnętrznego		l	427	427	677	676
Maks. ciśnienie w zbiorniku	zewnątrznym	bar	3			
	wewnętrznym	bar	10			
Maks. ciśnienie wężownicy	górnej	bar	-	16	-	16
	dolnej*	bar	16			
Maks. temperatura	zbiornik	°C	85			
	wężownica	°C	110			
Powierzchnia wężownicy	górnej	m ²	-	1,33	-	1,33
	dolnej*	m ²	2,1			
Wymiar anody		mm	ø26x650	ø26x950	ø26x650	ø26x950
Masa		kg	280	310	300	340

Wymiary			1 1/2" Gw 133+15-0		1 1/2" Gw 148+15/-0		1 1/2" Gw 148+15/-0	
Króciec przyłączeniowy [cal]	A	mm	1 1/2" Gw	397	2 1/2" Gw	417	2 1/2" Gw	417
Przyłącze modułu grzejnego [cal]	C		2" Gw	397	2" Gw	417	2" Gw	417
Króciec przyłączeniowy [cal]	B		1 1/2" Gw	387	1 1/2" Gw	407	1 1/2" Gw	407
Króciec przyłączeniowy [cal]	D		1 1/2" Gw	687	1 1/2" Gw	707	1 1/2" Gw	707
Króciec przyłączeniowy [cal]	E		1 1/2" Gw	1447	1 1/2" Gw	1467	1 1/2" Gw	1467
Powrót z wężownicy [cal]	F		1" Gz	308	1" Gz	328	1" Gz	328
Oslona czujnika temperatury	G		ø16 wew.	427	ø16 wew.	447	ø16 wew.	447
Króciec przyłączeniowy [cal]	H		1 1/2" Gw	517	1 1/2" Gw	537	1 1/2" Gw	537
Króciec przyłączeniowy [cal]	I		1 1/2" Gw	817	1 1/2" Gw	837	1 1/2" Gw	837
Zasilanie wężownicy [cal]	J		1" Gz	624	1" Gz	644	1" Gz	644
Oslona czujnika temperatury	K		ø16 wew.	917	ø16 wew.	937	ø16 wew.	937
Oslona czujnika temperatury	L		ø16 wew.	1302	ø16 wew.	1322	ø16 wew.	1322
Króciec przyłączeniowy [cal]	M		1 1/2" Gw	1447	1 1/2" Gw	1467	1 1/2" Gw	1467
	N			1927		1970		
	O			1944		2002		
	R			ø750		ø850		
	S		1020		1130			
	T		1020		1130			
Wysokość całkowita			2090+15/-0		2150+15/-0			

Parametry techniczne		Jedn.	BA-WH 8050/30-F	BA-WH 8050/30-1F
Klasa energetyczna		ErP	C	
Poj. mag. zbiornika c.w.u.		l	285	285
Poj. mag. zbiornika zewnętrznego		l	199	199
Maks. ciśnienie w zbiorniku	zewnątrznym	bar	3	
	wewnętrznym	bar	10	
Maks. ciśnienie wężownicy	górnej	bar	-	16
	dolnej*	bar	16	
Maks. temperatura	zbiornik	°C	85	
	wężownica	°C	110	
Powierzchnia wężownicy		m ²	1,6	
Masa		kg	~185	~219

* dot. BA-WH 8040/8050/8075/8100/XX-1F

Ceny katalogowe

Kod	Typ	Opis	Cena netto [PLN]	Cena brutto [PLN]
082009	BA-WH 8040/15-1F	Zbiornik multiwalentny 400/150 l z wężownicą dolną	5 800,00	7 134,00
082014	BA-WH 8040/15-2F	Zbiornik multiwalentny 400/150 l z dwiema wężownicami	6 300,00	7 749,00
082010	BA-WH 8050/20-1F	Zbiornik multiwalentny 500/200 l z wężownicą dolną	7 100,00	8 733,00
082015	BA-WH 8050/20-2F	Zbiornik multiwalentny 500/200 l z dwiema wężownicami	7 600,00	9 348,00
082012	BA-WH 8075/30-1F	Zbiornik multiwalentny 750/300 l z wężownicą dolną	8 800,00	10 824,00
082017	BA-WH 8075/30-2F	Zbiornik multiwalentny 750/300 l z dwiema wężownicami	9 300,00	11 439,00
082013	BA-WH 8100/30-1F	Zbiornik multiwalentny 1000/300 l z wężownicą dolną	9 700,00	11 931,00
082018	BA-WH 8100/30-2F	Zbiornik multiwalentny 1000/300 l z dwiema wężownicami	10 200,00	12 546,00

Kod	Typ	Opis	Cena netto [PLN]	Cena brutto [PLN]
082019	BA-WH 8050/30-F	Zbiornik multiwalentny 500/300 l bez wężownic	6 900,00	8 487,00
082020	BA-WH 8050/30-1F	Zbiornik multiwalentny 500/300 l z wężownicą w zbiorniku c.w.u.	7 300,00	8 979,00

DOBÓR ZASOBNIKÓW C.W.U. DO GRUNTOWYCH POMP CIEPŁA NIBE

Założenia:

- Jeden cykl pracy dla podniesienia temperatury c.w.u. do 53°C, przy temperaturze dolnego źródła 10°C i maksymalnej temperaturze zasilania 65°C
- spadek ciśnienia na węzownicy/węzownicach niższy od sprężarki pompy obiegowej
- stosunek mocy grzewczej PC do pojemności zasobnika c.w.u. niższy od 5 kW/500 l powoduje zbyt długi czas ładowania > 5 h

Typ zbiornika	BAST 9022 -2FE	BA-ST 9030 -2FE	BA-ST 9040 -2FE	BA-ST 9050 -2FE	BA-ST 9075 -2FE	BA-ST 9100 -2FE	BA-ST 9030 -1FE DC	BA-ST 9040 -1FE DC	BAST 9050 -1FEDC
Typ pompy ciepła									
F1126-6	✓ (D+G)	✓ (D)	✓ (D)	✓ (D lub G)	✓ (D lub G)	✓ (D lub G)	✓	✓	✓
F1126-8	✓ (D+G)	✓ (D+G)	✓ (D+G)	✓ (D)	✓ (D)	✓ (D)	✓	✓	✓
F1126-12	-	✓ (D+G)	✓ (D+G)	✓ (D+G)	✓ (D+G)	✓ (D+G)	✓	✓	✓
F1145-6	✓ (D+G)	✓ (D)	✓ (D)	✓ (D lub G)	✓ (D lub G)	✓ (D lub G)	✓	✓	✓
F1145-8	✓ (D+G)	✓ (D+G)	✓ (D+G)	✓ (D)	✓ (D)	✓ (D)	✓	✓	✓
F1145-10	-	✓ (D+G)	✓ (D+G)	✓ (D+G)	✓ (D)	✓ (D)	✓	✓	✓
F1145-12	-	✓ (D+G)	✓ (D+G)	✓ (D+G)	✓ (D+G)	✓ (D+G)	✓	✓	✓
F1145-15	-	-	-	✓ (D+G)	✓ (D+G)	✓ (D+G)	✓	✓	✓
F1145-17	-	-	-	-	✓ (D+G)	✓ (D+G)	-	✓	✓
S1155-6	✓ (D)	✓ (D)	✓ (D)	✓ (D lub G)	✓ (D lub G)	✓ (D lub G)	✓	✓	✓
S1155-12	✓ (D+G)	✓ (D+G)	✓ (D+G)	✓ (D lub G)	✓ (D lub G)	✓ (D lub G)	✓	✓	✓
S1155-16	✓ (D+G)	✓ (D+G)	✓ (D+G)	✓ (D)	✓ (D)	✓ (D)	✓	✓	✓
F1355-28*	✓ (D+G)	✓ (D+G)	✓ (D+G)	✓ (D+G)	✓ (D+G)	✓ (D+G)	✓	✓	✓
F1355-28	-	-	-	✓ (D+G) (min. 2 szt.)	✓ (D+G) (min. 2 szt.)	✓ (D+G) (min. 2 szt.)	✓ (min. 2 szt.)	✓ (min. 2 szt.)	✓ (min. 2 szt.)
F1355-43*	-	✓	✓	✓ (D+G)	✓ (D+G)	✓ (D+G)	✓	✓	✓
F1355-43	-	-	-	✓ (D+G) (min. 2 szt.)	✓ (D+G) (min. 2 szt.)	✓ (D+G) (min. 2 szt.)	✓ (min. 2 szt.)	✓ (min. 2 szt.)	✓ (min. 2 szt.)
F1345-24*	-	✓ (D+G)	✓ (D+G)	✓ (D+G)	✓ (D+G)	✓ (D+G)	✓	✓	✓
F1345-24	-	✓ (D+G) (min. 2 szt.)	✓ (D+G) (min. 2 szt.)	✓ (D+G) (min. 2 szt.)	✓ (D+G) (min. 2 szt.)	✓ (D+G) (min. 2 szt.)	✓ (min. 2 szt.)	✓ (min. 2 szt.)	✓ (min. 2 szt.)
F1345-30*	-	-	-	✓ (D+G)	✓ (D+G)	✓ (D+G)	✓	✓	✓
F1345-30	-	-	-	✓ (D+G) (min. 2 szt.)	✓ (D+G) (min. 2 szt.)	✓ (D+G) (min. 2 szt.)	✓ (min. 2 szt.)	✓ (min. 2 szt.)	✓ (min. 2 szt.)
F1345-40*	-	-	-	✓ (D+G) (min. 2 szt.)	✓ (D+G) (min. 2 szt.)	✓ (D+G) (min. 2 szt.)	✓ (min. 2 szt.)	✓	✓
F1345-40	-	-	-	-	✓ (D+G) (min. 2 szt.)	✓ (D+G) (min. 2 szt.)	✓ (min. 3 szt.)	✓ (min. 2 szt.)	✓ (min. 2 szt.)
F1345-60*	-	-	-	-	✓ (D+G) (min. 2 szt.)	✓ (D+G) (min. 2 szt.)	✓ (min. 2 szt.)	✓ (min. 2 szt.)	✓ (min. 2 szt.)
F1345-60	-	-	-	-	✓ (D+G) (min. 3 szt.)	✓ (D+G) (min. 3 szt.)	-	-	-

Typ zbiornika	BA-WH 8040/15	BA-WH 8050/20	BA-WH 8050/30	BA-WH 8075/30	BA-WH 8100/30	VPB200 VPB S200	VPB300 VPB S300	VPBS 300 VPBS S300	VPB500	VPB750	VPB1000 R	VPB1000 S
Typ pompy ciepła												
F1126-6	✓	✓	✓	✓	✓	✓	✓	✓	✓	-	-	-
F1126-8	✓	✓	✓	✓	✓	✓	✓	✓	✓	✓	-	-
F1126-12	✓	✓	✓	✓	✓	✓	✓	✓	✓	✓	✓	✓
F1145-6	✓	✓	✓	✓	✓	✓	✓	✓	✓	-	-	-
F1145-8	✓	✓	✓	✓	✓	✓	✓	✓	✓	✓	-	-
F1145-10	✓	✓	✓	✓	✓	✓	✓	✓	✓	✓	✓	✓
F1145-12	✓	✓	✓	✓	✓	✓	✓	✓	✓	✓	✓	✓
F1145-15	✓	✓	✓	✓	✓	-	-	-	✓	✓	✓	✓
F1145-17	✓	✓	✓	✓	✓	-	-	-	✓	✓	✓	✓
S1155-6	✓	✓	✓	✓	✓	✓	✓	✓	✓	-	-	-
S1155-12	✓	✓	✓	✓	✓	✓	✓	✓	✓	✓	✓	✓
S1155-16	✓	✓	✓	✓	✓	✓	✓	✓	✓	✓	✓	✓
F1355-28*	✓	✓	✓	✓	✓	-	-	✓	✓	✓	✓	✓
F1355-28	✓	✓	✓	✓	✓	-	-	-	✓ (min 2 szt.)	✓	✓	✓ (min 2 szt.)
F1355-43*	✓	✓	✓	✓	✓	-	-	-	✓	✓	✓	✓
F1355-43	✓	✓	✓	✓	✓	-	-	-	✓ (min 2 szt.)	✓	✓	✓ (min 2 szt.)
F1345-24*	✓	✓	✓	✓	✓	✓	✓	✓	✓	✓	✓	✓
F1345-24	✓	✓	✓	✓	✓	-	-	-	✓ (min 2 szt.)	✓ (min 2 szt.)	✓	✓ (min 2 szt.)
F1345-30*	✓	✓	✓	✓	✓	-	-	-	✓	✓	✓	✓
F1345-30	✓	✓	✓	✓	✓	-	-	-	✓ (min 2 szt.)	✓ (min 2 szt.)	✓	✓ (min 2 szt.)
F1345-40*	✓	✓	✓	✓	✓	-	-	-	✓ (min 2 szt.)	✓ (min 2 szt.)	✓	-
F1345-40	✓	✓	✓	✓	✓	-	-	-	-	-	✓ (min 2 szt.)	✓ (min 3 szt.)
F1345-60*	✓	✓	✓	✓	✓	-	-	-	✓ (min 2 szt.)	✓ (min 2 szt.)	✓	-
F1345-60	✓	✓	✓ (min. 2 szt.)	✓	✓	-	-	-	-	-	✓ (min 2 szt.)	✓ (min 4 szt.)

Używając więcej niż jeden zbiornik VPB należy łączyć je równolegle i ładować zbiorniki równolegle stosując zawór regulacyjny.

LEGENDA

D – dolna węzownica
G – górna węzownica

D+G – połączenie szeregowe dwóch węzownic
* tylko jedna sprężarka

DOBÓR ZASOBNIKÓW C.W.U. DO POWIETRZNYCH POMP CIEPŁA NIBE

Typ zbiornika	BA-ST 9022 -2FE	BA-ST 9030 -2FE	BA-ST 9040 -2FE	BA-ST 9050 -2FE	BA-ST 9075 -2FE	BA-ST 9100 -2FE	BA-ST 9030 -1FE DC	BA-ST 9040 -1FE DC	BA-ST 9050 -1FEDC
Typ pompy ciepła									
F2040-6	✓ (D)	✓ (D)	✓ (D)	✓ (D)	✓ (D lub G)	✓ (D lub G)	✓	✓	✓
F2040-8	✓ (D)	✓ (D)	✓ (D)	✓ (D)	✓ (D lub G)	✓ (D lub G)	✓	✓	✓
F2040-12	✓ (D)	✓ (D)	✓ (D)	✓ (D)	✓ (D lub G)	✓ (D lub G)	✓	✓	✓
F2040-16	✓ (D+G)	✓ (D+G)	✓ (D+G)	✓ (D)	✓ (D)	✓ (D)	✓	✓	✓
F2120-8	✓ (D+G)	✓ (D)	✓ (D)	✓ (D)	✓ (D lub G)	✓ (D lub G)	✓	✓	✓
F2120-12	✓ (D+G)	✓ (D)	✓ (D)	✓ (D)	✓ (D lub G)	✓ (D lub G)	✓	✓	✓
F2120-16	✓ (D+G)	✓ (D+G)	✓ (D+G)	✓ (D)	✓ (D)	✓ (D)	✓	✓	✓
F2120-20	-	✓ (D+G)	✓ (D+G)	✓ (D+G)	✓ (D)	✓ (D)	✓	✓	✓
AMS 10-6 + HBS 05-6	✓ (D)	✓ (D)	✓ (D)	✓ (D)	✓ (D lub G)	✓ (D lub G)	✓	✓	✓
AMS 10-8 + HBS 05-12	✓ (D)	✓ (D)	✓ (D)	✓ (D)	✓ (D lub G)	✓ (D lub G)	✓	✓	✓
AMS 10-12 + HBS 05-12	✓ (D)	✓ (D)	✓ (D)	✓ (D)	✓ (D lub G)	✓ (D lub G)	✓	✓	✓
AMS 10-16 + HBS 05-16	✓ (D+G)	✓ (D+G)	✓ (D+G)	✓ (D)	✓ (D)	✓ (D)	✓	✓	✓

Typ zbiornika	BA-WH 8040/15	BA-WH 8050/20	BA-WH 8050/30	BA-WH 8075/30	BA-WH 8100/30	VPB200 VPB S200	VPB300 VPB S300	VPBS 300 VPBS S300	VPB500	VPB750	VPB1000
Typ pompy ciepła											
F2040-6	✓	✓	✓	✓	✓	✓	✓	✓	✓	✓	✓
F2040-8	✓	✓	✓	✓	✓	✓	✓	✓	✓	✓	✓
F2040-12	✓	✓	✓	✓	✓	✓	✓	✓	✓	✓	✓
F2040-16	✓	✓	✓	✓	✓	-	✓	✓	✓	✓	✓
F2120-8	✓	✓	✓	✓	✓	✓	✓	✓	✓	✓	✓
F2120-12	✓	✓	✓	✓	✓	✓	✓	✓	✓	✓	✓
F2120-16	✓	✓	✓	✓	✓	✓	✓	✓	✓	✓	✓
F2120-20	✓	✓	✓	✓	✓	-	-	-	✓	✓	✓
AMS 10-6 + HBS 05-6	✓	✓	✓	✓	✓	✓	✓	✓	✓	✓	✓
AMS 10-8 + HBS 05-12	✓	✓	✓	✓	✓	✓	✓	✓	✓	✓	✓
AMS 10-12 + HBS 05-12	✓	✓	✓	✓	✓	✓	✓	✓	✓	✓	✓
AMS 10-16 + HBS 05-16	✓	✓	✓	✓	✓	-	✓	✓	✓	✓	✓

LEGENDA

D - dolna wężownica

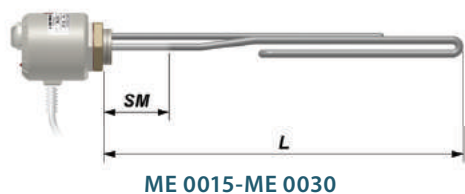
G - górna wężownica

D+G - połączenie szeregowe dwóch wężownic

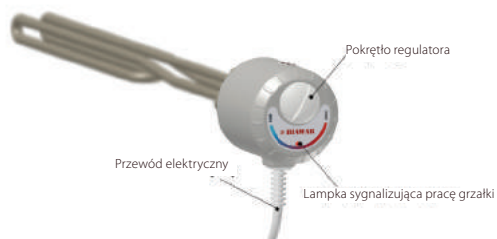
DOBÓR CENTRALI/JEDNOSTKI WEWNĘTRZNEJ/STEROWNIKA DO POWIETRZNYCH POMP CIEPŁA NIBE

Typ centrali wewnętrznej	VVM 225	VVM 310	VVM 320 VVM S320	VVM 500	SHK 200M	BA-SVM 10- 100/6E	BA-SVM 10- 200/12E	HBS 05-6	HBS 05-12	HBS 05-16	SMO 20/40 SMO S40
Typ pompy ciepła											
F2040-6	✓	✓	✓	✓	✓	-	-	-	-	-	✓
F2040-8	✓	✓	✓	✓	✓	-	-	-	-	-	✓
F2040-12	-	✓	✓	✓	✓	-	-	-	-	-	✓
F2040-16	-	✓	-	✓	-	-	-	-	-	-	✓
F2120-8	✓	✓	✓	✓	✓	-	-	-	-	-	✓
F2120-12	-	✓	✓	✓	✓	-	-	-	-	-	✓
F2120-16	-	✓	✓	✓	✓	-	-	-	-	-	✓
F2120-20	-	-	-	✓	-	-	-	-	-	-	✓
AMS 10-6	✓(+HBS)	✓(+HBS)	✓(+HBS)	✓(+HBS)	-	✓	-	✓	-	-	✓(+HBS)
AMS 10-8	✓(+HBS)	✓(+HBS)	✓(+HBS)	✓(+HBS)	-	-	✓	-	✓	-	✓(+HBS)
AMS 10-12	-	✓(+HBS)	✓(+HBS)	✓(+HBS)	-	-	✓	-	✓	-	✓(+HBS)
AMS 10-16	-	✓(+HBS)	-	✓(+HBS)	-	-	-	-	-	✓	✓(+HBS)

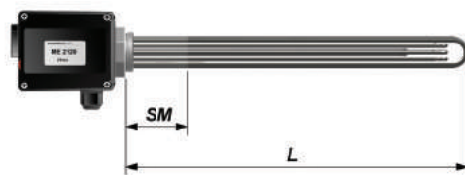
MODUŁY GRZEJNE DO ZASOBNIKÓW C.W.U.



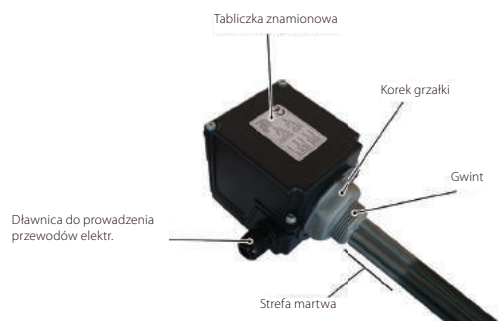
ME 0015-ME 0030



Budowa modułów grzejnych ME 0015-ME 0030



ME 0040-ME 2120



Budowa modułów grzejnych ME 0040-ME 2120

Moduły grzejne ME 0015 - ME 0030

Parametry techniczne	Jedn.	ME 0015	ME 0020	ME 0030	ME 1030
Moc	W	1 500	2 000	3 000	
Gwint przyłączeniowy	cal	1 ¼"			1 ½"
Zakres regulacji temperatury	°C	32-72±5			
Zabezpieczenie temperaturowe (STB)	°C	87±7			
Napięcie znamionowe	V~	230			
Temperatura pracy otoczenia	°C	0-50			
Stopień ochrony	-	IP 44			
Długość przewody zasilającego	mm	1 500			
Długość strefy martwej (SM)*	mm		100		110
Długość elementu grzejnego (L)*	mm	370		400	450

* Mierzona od czoła głowicy grzałki

Moduły grzejne ME 0040 - ME 2120

Parametry techniczne	Jedn.	ME 0040	ME 1045	ME 1060	ME 1090	ME 2090	ME 2120
Moc	W	4 000	4 500	6 000	9 000		12 000
Gwint przyłączeniowy	cal	1 ¼"	1 ½"				2,0"
Zakres regulacji temperatury	°C	30-75					
Zabezpieczenie temperaturowe (STB)	°C	98					
Napięcie znamionowe	V~	230/400			400		
Temperatura pracy otoczenia	°C	10-40					
Stopień ochrony	-	IP 44					
Długość strefy martwej (SM)*	mm		100				120
Długość elementu grzejnego (L)*	mm	410	520		620		830

* Mierzona od czoła głowicy grzałki



Stycznik pomocniczy HR10



Grzałka zanurzeniowa IU + K11

Kod wyrobu	Typ	Opis	Cena netto [PLN]	Cena brutto [PLN]
26981	ME 0015	Moduł elektryczny 1,5 kW, G 1¼", 230 V	189,00	232,47
26982	ME 0020	Moduł elektryczny 2,0 kW, G 1¼", 230 V	199,00	244,77
26983	ME 0030	Moduł elektryczny 3,0 kW, G 1¼", 230 V	219,00	269,37
29072	ME 1030	Moduł elektryczny 3,0 kW, G 1½", 230V	249,00	306,27
12504	ME 0040	Moduł elektryczny 4,0 kW, G 1¼", 400 V~ (WP -6.81)	690,00	848,70
10981	ME 1045	Moduł elektryczny 4,5 kW, G 1½", 400 V~ (WP -6.8)	750,00	922,50
28875	ME 1060	Moduł elektryczny 6,0 kW, G 1½", 400V	780,00	959,40
29002	ME 1090	Moduł elektryczny 9,0 kW, G 1½", 400V	840,00	1 033,20
29003	ME 2090	Moduł elektryczny 9,0 kW, G 2", 400V	890,00	1 094,70
21192	ME 2120	Moduł elektryczny, 12kW, G 2", 400V~ (WP-12)	950,00	1 168,50
067309	HR 10	Stycznik pomocniczy	320,00	393,60
218009	IU 34 3 kW	Grzałka elektryczna zanurzeniowa o mocy 3 kW	360,00	442,80
218011	IU 39 6 kW	Grzałka elektryczna zanurzeniowa o mocy 6 kW	420,00	516,60
218003	IU 311 9 kW	Grzałka elektryczna zanurzeniowa o mocy 9 kW	460,00	565,80
018893	K 11	Termostat grzałek IU	790,00	971,70

DOBÓR MODUŁÓW GRZEJNYCH DO ZASOBNIKÓW C.W.U.

Moduł grzewczy		ME 0015	ME 0020	ME 0030	ME 1030	ME 0040	ME 1045	ME 1060	ME 1090	ME 2090	ME 2120	IU 34 3 kW	IU 39 6 kW	IU 311 9 kW
Zasobnik c.w.u.	Króciec													
UKV 20-220	2"	-	-	-	+R	+R	+R	-	-	-	-	✓	✓	-
UKV 20-300	Góra	2"	-	-	+R	+R	+R	+R	-	-	-	✓	✓	✓
	Dół	2"	-	-	+R	+R	+R	+R	-	-	-	✓	✓	✓
UKV 20-500	Góra	2"	-	-	-	-	+R	+R	+R	✓	-	✓	✓	✓
	Dół	2"	-	-	-	-	+R	+R	+R	✓	-	✓	✓	✓
UKV 20-750	2"	-	-	-	-	-	-	-	-	✓	✓	-	✓	✓
UKV 20-1000	2"	-	-	-	-	-	-	-	-	-	✓	-	✓	✓
BA-WH 8040/15	2"	-	-	-	+R	+R	+R	+R	-	-	-	✓	✓	✓
BA-WH 8050/20	2"	-	-	-	+R	+R	+R	+R	+R	✓	-	✓	✓	✓
BA-WH 8050/30	2"	-	-	-	+R	+R	+R	+R	+R	✓	-	-	✓	✓
BA-WH 8075/30	2"	-	-	-	-	-	-	-	-	✓	-	-	✓	✓
BA-WH 8100/30	2"	-	-	-	-	-	-	-	-	-	-	-	✓	✓
BA-ST 9030-1FEDC	1 1/2"	+R	+R	+R	+	+R	✓	-	-	-	-	-	-	-
BA-ST 9040-1FEDC	1 1/2"	-	-	+R	+	+R	✓	✓	-	-	-	-	-	-
BA-ST 9050-1FEDC	1 1/2"	-	-	+R	+R	+R	✓	✓	✓	-	-	-	-	-
BA-ST 9022-2FE	1 1/4"	✓	✓	✓	-	✓	-	-	-	-	-	-	-	-
BA-ST 9030-2FE	1 1/2"	+R	+R	+R	✓	+R	✓	-	-	-	-	-	-	-
BA-ST 9040-2FE	1 1/2"	-	-	-	✓	+R	✓	✓	✓	-	-	-	-	-
BA-ST 9050-2FE	1 1/2"	-	-	-	✓	+R	✓	✓	✓	-	-	-	-	-
BA-ST 9075-2FE	2"	-	-	-	-	-	-	-	-	✓	-	-	✓	✓
BA-ST 9100-2FE	2"	-	-	-	-	-	-	-	-	✓	✓	-	✓	✓
VPB 200	2"	-	-	-	-	-	-	-	-	-	-	✓	✓	✓
VPB 300	2"	-	-	-	-	-	-	-	-	-	-	✓	✓	✓
VPB 500	2"	-	-	-	-	-	-	-	-	-	-	✓	✓	✓
VPB 750	2"	-	-	-	-	-	-	-	-	-	-	✓	✓	✓
VPB 1000	2"	-	-	-	-	-	-	-	-	-	-	✓	✓	✓
VPBS S300 E	2"	-	-	-	-	-	-	-	-	-	-	✓	✓	✓
VPB S200 R	2"	-	-	-	-	-	-	-	-	-	-	✓	✓	✓
VPB S300 R	2"	-	-	-	-	-	-	-	-	-	-	✓	✓	✓

LEGENDA:

+R - pasuje z redukcją - redukcja jak najkrótsza



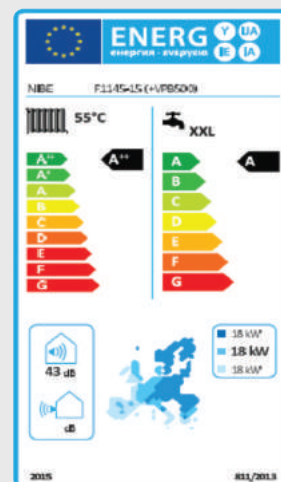
POMPY CIEPŁA NIBE – GWARANCJA JAKOŚCI

KLASY ENERGETYCZNE WG ERP

ErP (Energy related Products) to dyrektywa europejska, która określa minimalne wymagania dotyczące właściwości produktów zużywających energię i mających wpływ na środowisko. Zgodnie z ErP od września 2015 roku wszystkie źródła ciepła, w tym pompy ciepła muszą spełniać określone wymagania odnośnie efektywności energetycznej. ErP nakłada również obowiązek oznakowania etykietami energetycznymi efektywności energetycznej produktów i systemów o mocy do 70 kW.

Etykiety te informują o efektywności poprzez klasyfikację „od A do G”, graficzne oznaczenia i specjalne kolory, znane z urządzeń gospodarstwa domowego, takich jak pralki, lodówki, telewizory. W ten sposób użytkownik już na pierwszy rzut oka będzie mógł rozpoznać efektywność na podstawie różnych kolorów i liter na etykiecie.

Pompy ciepła NIBE posiadają najwyższą klasę energetyczną A++ oraz A+++ w zestawach ze sterownikiem, dzięki czemu generują wysokie oszczędności oraz korzyści środowiskowe.



ZNAK JAKOŚCI EHPA Q, HP KEYMARK I PREQURS

Znak jakości EHPA-Q potwierdza, że pompa ciepła spełnia wysokie wymagania postawione przez Europejskie Stowarzyszenie Pomp Ciepła (EHPA). W ich zakres wchodzi m.in. pozytywna ocena z testów przeprowadzanych według określonych procedur i dokonanych zgodnie z wymaganiami Norm Europejskich EN 14511 (w zakresie współczynnika efektywności COP), EN 16147 (w zakresie wydajności ciepłej wody użytkowej) oraz EN 12102 (w zakresie pomiaru hałasu i wyznaczania poziomu mocy akustycznej).

Znak jakości HP Keymark nadawany jest urządzeniom, które przejdą określoną procedurę testowania i spełnią minimalne wymagania dotyczące najważniejszych parametrów pracy, dzięki czemu użytkownik ma pewność wysokiej jakości i wydajności certyfikowanych urządzeń, na długie lata. **PreQurs NO SMOG** to certyfikat informujący o krotności redukcji emisji zanieczyszczeń do powietrza przy wytwarzaniu i dystrybucji wytworzonego ciepła na potrzeby ogrzania budynku i przygotowania ciepłej wody użytkowej. Certyfikat PreQurs w przejrzysty sposób określa wpływ danego urządzenia na środowisko, w porównaniu do innych sposobów ogrzewania.

Pompy ciepła marki NIBE posiadają znak jakości EHPA Q, HP Keymark oraz PreQurs.

Więcej na www.nibe.pl



POMPY CIEPŁA NIBE – GWARANCJA JAKOŚCI

GWARANCJA PRODUCENTA

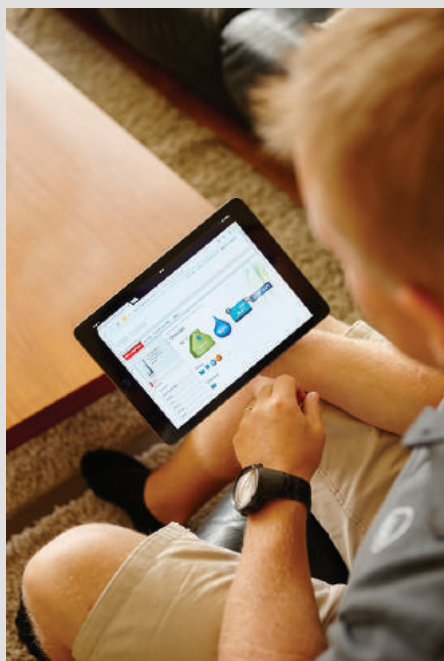
Pompy ciepła NIBE wraz z dodatkowym wyposażeniem, objęte są gwarancją producenta NIBE AB, którego przedstawicielem na terenie Polski jest firma NIBE-BIAWAR Sp. z o.o.

Gwarant udziela 36-miesięcznej Gwarancji Podstawowej na prawidłowe działanie pompy ciepła wraz z dodatkowym wyposażeniem, licząc od daty „pierwszego uruchomienia”, jednak nie dłużej niż 42 miesiące od daty sprzedaży przez NIBE-BIAWAR oraz 60-miesięcznej gwarancji na prawidłowe działanie sprężarki, licząc od daty „pierwszego uruchomienia”, jednak nie dłużej niż 66 miesięcy od daty sprzedaży pompy ciepła przez NIBE-BIAWAR. Istnieje możliwość uzyskania Gwarancji Dodatkowej na prawidłowe działanie pompy ciepła, obejmującej okres 24 miesiący, liczony od dnia następnego po upływie okresu Gwarancji Podstawowej. Zasady uzyskania Gwarancji Dodatkowej znajdują się w Karcie Gwarancyjnej oraz na stronie www.nibe.pl, w zakładce „Gwarancja Dodatkowa”.

Znajdź Autoryzowanego Instalatora
na www.nibe.pl



ZDALNE STEROWANIE I MONITOROWANIE POMP CIEPŁA NIBE



Zdalne zarządzanie i monitorowanie pracą pomp ciepła NIBE możliwe jest dzięki intuicyjnym i zaawansowanym aplikacjom. Użytkownik pompy ciepła może skorzystać z darmowej, podstawowej wersji BASIC, która umożliwia szybki przegląd i wyświetlenie aktualnego stanu instalacji grzewczej (12 parametrów) oraz udostępnia 1-miesięczny okres historii, dotyczącej np. temperatury zewnętrznej, który jest zapisany w systemie. W wersji BASIC dostępna jest funkcja informowania o występujących alarmach. Wersja PREMIUM umożliwia sterowanie systemem centralnego ogrzewania oraz ciepłej wody użytkowej dla uzyskania maksymalnego komfortu użytkownika. Użytkownik może zmieniać ustawienia temperatury, przełączać tryb ogrzewania ciepłej wody użytkowej, ustawiać datę rozpoczęcia trybu wakacyjnego lub dokonywać bardziej zaawansowanych ustawień, takich jak np. zmiana krzywej grzania. Ponadto w wersji zmiany ustawień, dostępne są również funkcje występujące w wersji podstawowej BASIC.

MYUPLINK

Nowa aplikacja MyUplink to optymalny sposób sterowania pompami ciepła NIBE Serii S bezpośrednio ze smartfona lub poprzez stronę internetową. Instalacja i serwisowanie pompy ciepła nigdy nie było prostsze, dzięki dwóm wersjom aplikacji: dla użytkownika i dla instalatora/serwisanta. Po nawiązaniu połączenia pomiędzy pompą ciepła, a aplikacją możesz odczytywać informacje o pompie ciepła w czasie rzeczywistym, dostosowywać ustawienia i nadzorować proces instalacji, niezależnie od tego gdzie się znajdujesz! Nowa aplikacja myUplink umożliwia również zdalną i bezpłatną aktualizację oprogramowania. Dowiedz się więcej na www.nibe.pl

NOWOŚĆ



NIBE UPLINK

NIBE Uplink to wydajne narzędzie do szybkiego i prostego monitorowania i zarządzania pompą ciepła NIBE przez Internet z dowolnego miejsca na Ziemi. Poprzez system NIBE Uplink można uzyskać podgląd na aktualny status pompy ciepła w Państwa domu oraz pobrać najnowszą aktualizację oprogramowania, zupełnie za darmo. Uplink umożliwia śledzenie i sterowanie systemem centralnego ogrzewania oraz ciepłej wody użytkowej dla uzyskania maksymalnego komfortu użytkownika. W przypadku wystąpienia zakłóceń w pracy pompy ciepła, za pomocą e-mail lub telefonu komórkowego otrzymają Państwo ostrzeżenie, które pozwoli na szybką reakcję serwisową. System umożliwia również zdalne przeprowadzenie diagnostyki pracy pompy ciepła, a tym samym obniżenie kosztu usług serwisowych.



MYUPWAY.COM

myUpway.com to proste narzędzie umożliwiające szybki i prosty przegląd i sprawdzenie aktualnego stanu systemu grzewczego z pompą ciepła NIBE przez Internet z dowolnego miejsca na Ziemi. System myUpway umożliwia śledzenie i sterowanie systemem centralnego ogrzewania oraz ciepłej wody użytkowej dla uzyskania maksymalnego komfortu użytkownika. W przypadku wystąpienia zakłóceń w pracy pompy ciepła, za pomocą e-mail lub telefonu komórkowego otrzymają Państwo ostrzeżenie, które pozwoli na szybką reakcję serwisową.





NIBE-BIAWAR Sp. z o.o.
15-703 Białystok, al. Jana Pawła II 57
tel. 85 662 84 90
e-mail: sekretariat@biawar.com.pl

SERWIS I DORADZTWO TECHNICZNE:
pompyciepla@biawar.com.pl
INFOLINIA: 801 003 066

www.nibe.pl