

Aandachtspunten tijdens het ontwerp van uw installatie met lucht/water warmtepompen

Naast een juist hydraulisch schema, welke u voor uw situatie kunt selecteren op onze website, zijn er meerdere belangrijke punten die een rol spelen om een optimale werking van de warmtepomp te verkrijgen.

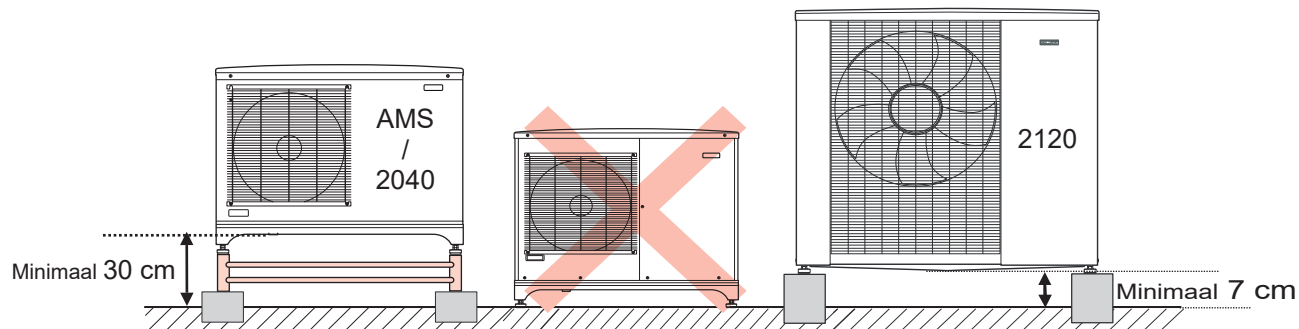
U treft deze ontwerpisen aan in de installatievoorschriften van het betreffende product.

Onderstaand brengen we een aantal van deze onderwerpen nog even onder uw aandacht.

Plaatsing van de lucht/water warmtepomp

Minimale flow en -systeeminhoud:

Type toestel:	Minimale systeem inhoud	Minimale flow
AMS- / 2040- 06	50 liter	0,19 l/s
AMS- / 2040- 08	80 liter	0,19 l/s
AMS- / 2040- 12	100 liter	0,29 l/s
AMS- / 2040- 16	150 liter	0,39 l/s
2120-08	80 liter	0,27 l/s
2120-12	120 liter	0,35 l/s
2120-16	160 liter	0,38 l/s
2120-20	200 liter	0,48 l/s



- Plaats het apparaat niet direct op een gazon maar verhoogd op een stevige ondergrond.
- Vaak kan het condenswater (tijdens de ontdooifunctie) vrij onder de unit weglopen, soms is het handig om een grindbak te maken in het gazon. Een enkele keer is een afvoer nodig, zorg dan dat deze is voorzien van een verwarmingskabel tegen bevriezing (accessoire).
- Plaats de unit bijv. niet onder een slaapkamerraam en denk ook aan de burens i.v.m. geluid.
- Zorg dat er geen recirculatie van de lucht kan plaatsvinden: zorg voor een vrije uitblaas.
- De verdampers moet worden afgeschermd tegen rechtstreekse wind, aangezien dit een negatieve invloed op de ontdooifunctie heeft.
- Zorg dat het toestel veilig- en goed benaderbaar is voor service en onderhoud.

Meestal heeft u, bij een na-geregelde installatie, een buffer nodig. Denk ook aan de juiste leidingdiameters, installatieweerstand en opvoerhoogte van de circulatiepomp.

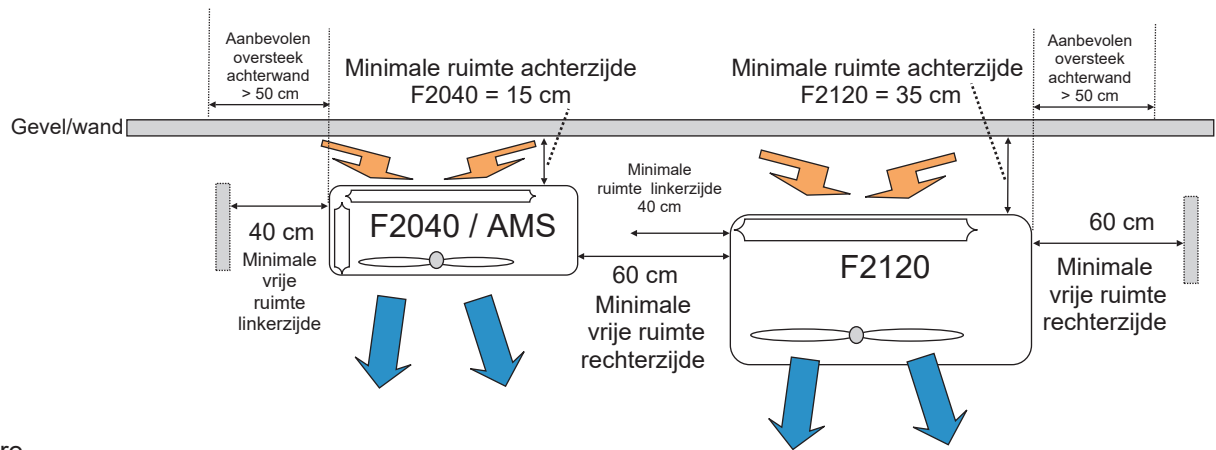
Zie hiervoor de productspecificatie of het infoblad:

“Aanbevolen leidingdiameters lucht/water-warmtepomp”

Minimale retourtemperatuur:

Voor een geslaagde ontdooiing van de buiten-unit is een minimale retourtemperatuur van 21°C uit het afgiftesysteem noodzakelijk.

Als u onder de 10° C buitentemperatuur een installatie, voor het eerst, gaat opstarten bestaat de kans dat u de installatie eerst met een andere energiebron moet opwarmen, bijvoorbeeld een elektrisch element, om aan deze minimale temperatuur te voldoen.

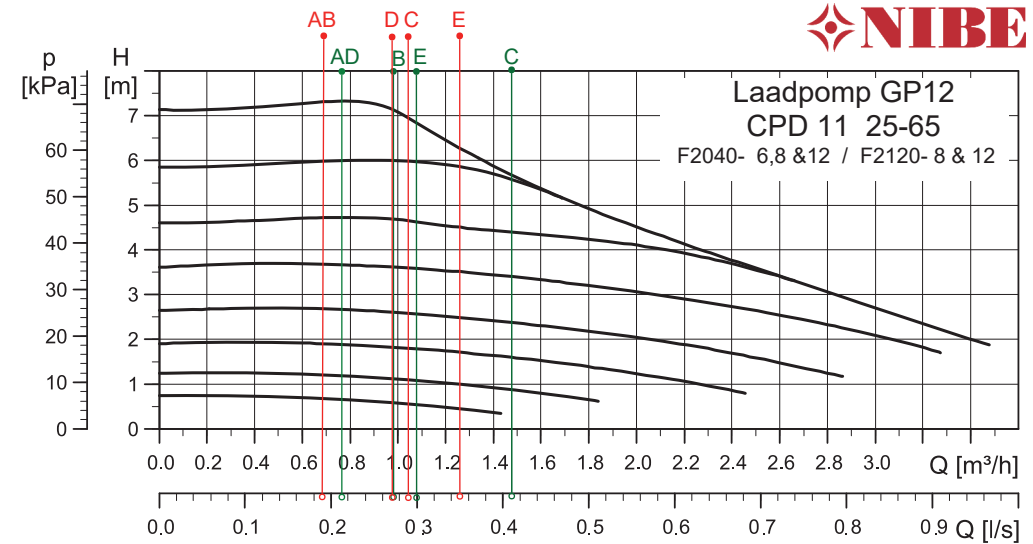


F 2040 / AMS minimale afstand voorzijde = 3 meter, minimale afstand bovenzijde = 1 meter
 F 2120 minimale afstand voorzijde = 1 meter, minimale afstand bovenzijde = 1 meter
 Het geniet de voorkeur om minimaal 6 meter vrije uitblaas te hebben i.v.m. geluid.

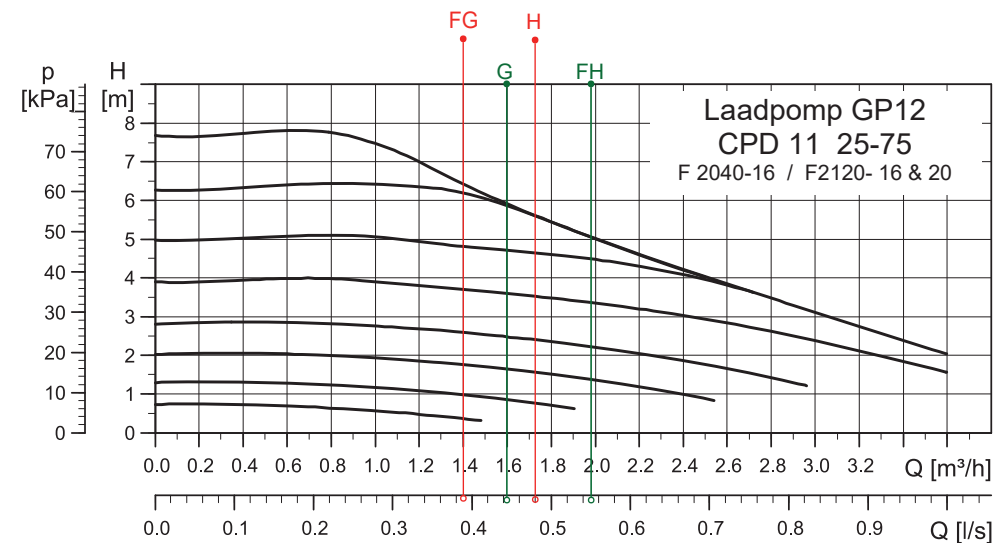
Aanbevolen leidingdiameters lucht/water-warmtepomp*



Afgegeven vermogen cv (kW)	Weerstand is bepaald op max. 200 Pa/mtr leiding		Aanbevolen leidingdiameter hoofdleiding cv aanvoer/retour $\Delta 7K$ **				staal zwart
	l/u $\Delta 7K$	= liters/sec	Kunststof minimaal inwendig	Koper mm uit- (in)wendig	staal verzinkt	Duim omr.	
3	368	0,1	20 mm	22 (19,8)	22 mm	3/4"	NIET TOEGESTAAN
4	491	0,13	20 mm	22 (19,8)	22 mm	3/4"	
5	614	0,17	21 mm	28 (25,6)	28 mm	1"	
6	737	0,21	21 mm	28 (25,6)	28 mm	1"	
7	860	0,23	22 mm	28 (25,6)	28 mm	1"	
8	983	0,27	23 mm	28 (25,6)	28 mm	1"	
10	1229	0,34	25 mm	28 (25,6)	28 mm	1"	
12	1475	0,41	27 mm	35 (32)	35 mm	5/4"	
15	1844	0,51	30 mm	35 (32)	35 mm	5/4"	
18	2213	0,61	32 mm	35 (32)	35 mm	5/4"	
20	2459	0,68	34 mm	42 (39)	42 mm	1,5"	
24	2951	0,81	35 mm	42 (39)	42 mm	1,5"	
28	3443	0,95	37 mm	42 (39)	42 mm	1,5"	
30	3689	1,02	38 mm	42 (39)	42 mm	1,5"	
40	4919	1,36	42 mm	54 (51)	54 mm	2"	
60	7379	2,04	48 mm	54 (51)	54 mm	2"	



- A = F 2040-06** minimale flow 0,19 l/s / flow Δt 7K bij 6 kW - 0,21 l/s / verdamper 3 kPa
- B = F 2040-08** minimale flow 0,19 l/s / flow Δt 7K bij 8 kW - 0,27 l/s / verdamper 6 kPa
- C = F 2040-12** minimale flow 0,29 l/s / flow Δt 7K bij 12 kW - 0,41 l/s / verdamper 11 kPa
- D = F 2120-08** minimale flow 0,27 l/s / flow Δt 7K bij 6 kW - 0,21 l/s / verdamper 2 kPa
- E = F 2120-12** minimale flow 0,35 l/s / flow Δt 7K bij 9 kW - 0,30 l/s / verdamper 2 kPa



- F = F 2040-16** minimale flow 0,39 l/s / flow Δt 7K bij 16 kW - 0,55 l/s / verdamper 13 kPa
- G = F 2120-16** minimale flow 0,38 l/s / flow Δt 7K bij 13 kW - 0,44 l/s / verdamper 4 kPa
- H = F 2120-20** minimale flow 0,48 l/s / flow Δt 7K bij 16 kW - 0,55 l/s / verdamper 6 kPa

In de pompgrafiek van laadpomp CPD11 25-65 en laadpomp CPD11 25-75 ziet u:

- in het rood de minimum flow
- in het groen de benodigde flow bij vol vermogen en een Δt van 7K
- u leest in het groen de drukval in de verdamper bij vol vermogen / Δt 7K

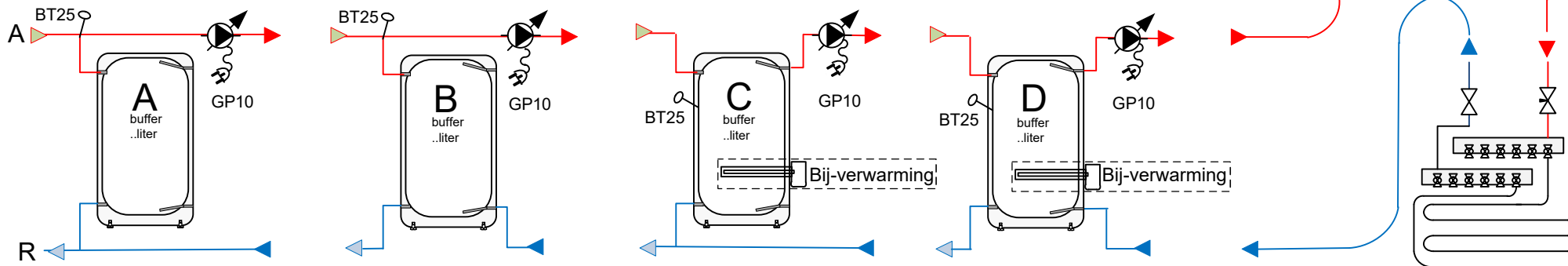
* Door een leidingverliesberekening te maken kunt u bepalen of u binnen het bereik van de laadpomp blijft.

- Attentie: denk ook aan de minimale systeeminhoud.

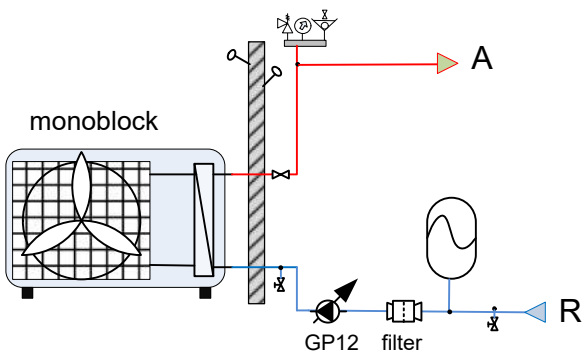
Gebruik in geval van een AMS- 06, 08, 12, 16 gegevens van de F2040, 6,8,12,16

BUFFERVATEN IN DE LUCHT/WATER-WARMTEPOMP SCHEMA'S

Parallel: de warmtepomp is minder afhankelijk van het afgifte systeem



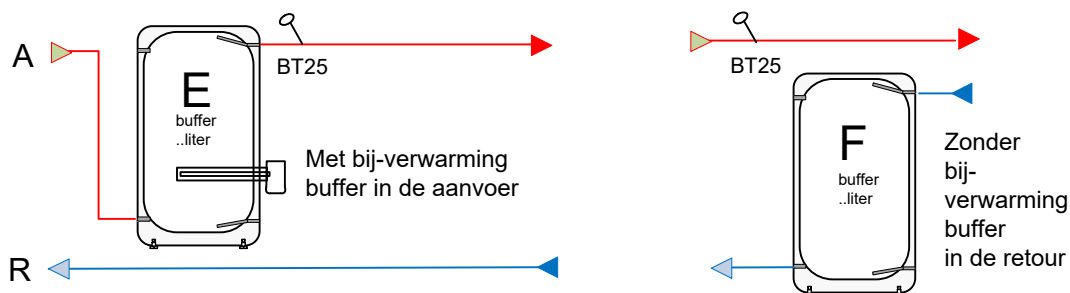
Bij toepassing van een parallelbuffer zijn er meerdere mogelijkheden, u ziet deze hierboven afgebeeld. Als er bij-verwarming in de buffer zit, of rechtstreeks op de buffer wordt aangeboden, dient u te kiezen voor optie C of D. Zonder bij-verwarming, in of naar de buffer, gaat de voorkeur uit naar mogelijkheid A of C. Pomp GP10 bepaalt u op basis van de benodigde flow en opvoerhoogte m.b.t. de te maken installatie en daarbij gewenste Δt .



Voor het juist functioneren van de lucht/water-warmtepompen is een minimale-flow en systeeminhoud vereist. Als u na-regeling toepast, waarbij groepen dicht kunnen lopen, is er bijna altijd een buffer nodig.

Denk ook aan aanvoersensor BT25, als u bijvoorbeeld een schema heeft waarbij koeling buiten de buffer om gaat is soms sensor BT25-B nodig, u kunt dan middels een hulprelais wisselen tussen 2 sensoren zodat in een bepaalde modus de juiste sensor waarneemt.

Serie: een altijd open systeem, inregelventiel of juist ingestelde bypass is nodig om de minimale flow te garanderen.



Bij een buffer in serie moet pomp GP12 de minimale flow kunnen garanderen; Bepaal d.m.v. de pompgrafiek of dat ook lukt in de door u ontworpen installatie. Zie hiervoor het infoblad "Aanbevolen leidingdiameters lucht/water warmtepomp".

Type	Minimale systeeminhoud	Minimale flow
2040-06:	50 liter - 0,19 l/s	
2040-08:	80 liter - 0,19 l/s	
2040-12:	100 liter - 0,29 l/s	
2040-16:	150 liter - 0,39 l/s	
2120-08:	80 liter - 0,27 l/s	
2120-12:	120 liter - 0,35 l/s	
2120-16:	160 liter - 0,38 l/s	
2120-20:	200 liter - 0,48 l/s	

Garanderen minimale flow en systeem inhoud !

Gebruik bij een AMS- .. (split) de gegevens van de F2040-..

Legenda

	inlaatcombinatie
	regeling
	3 weg mengklep met motor
	3 weg wisselklep met motor
	open/dicht afsluiter met motor
	debiet regelaar met motor
	avdo / bypass
	circulatiepomp
	regelbare circulatiepomp met vaste voeding (regeling in de circulatiepomp)
	regelbare circulatiepomp (sturing door regelaar buiten de circulatiepomp)
	mengautomaat
	terugslagklep (keerklep)
	inregelafsluiter (afleesbaar)
	hand afsluiter
	overstort beveiliging
	expansievat
	vuilfilter
	platenwisselaar
	manometer en overstort (automatische) ontluchter
	openverdeler
	beluchter
	BT.. temperatuursensor ..
	overstort + manometer+ontluchter
	Compressor

Elektra:

Op onze website treft u, onder het menu profs, verkorte elektrische aansluitschema's.

Bekabeling zwakstroom: signaal-, telefoon-, sensorkabel 0,8mm² (bijvoorbeeld YSTY)

-temperatuur sensoren BT..	- 2 x 0,8 mm ²
-RMU40	4 x 0,8 mm ² bij voorkeur afgeschermd
-communicatie 2120/2040	3 x 0,8 mm ² afgeschermd!
-pomp stuurkabel	2 x 0,8 mm ²



** Bekabeling 230 Volt:

Sturing van kleppen 230 Volt~ 4 x 1,5 mm² (L + S + N + aarde)

Pompen (tot 100 Watt) 230 Volt~ 3 x 1,5 mm² (L + N + aarde)



** Voedingen (bijvoorbeeld met YMVK / VMVK / XMVK)

Plaats een werkschakelaar bij de buitenunit en zorg dat ook binnen de apparaten spanningsloos kunnen worden gemaakt d.m.v. de juiste contactstekkers of werkschakelaars.

** Voeding elektrisch element (max 9 kW) 400 Volt~ 5 x 2,5 mm² (3~ + N + aarde) 16 Amp B

** Voeding Lucht/water warmtepomp (buiten-unit) (bijvoorbeeld YMVK / VMVK / XMVK)

F2040 (of AMS) -6: 230 Volt~, zekering 16 Amp C, 3 x 2,5 mm² ** (L + N + aarde)

F2040 (of AMS) -8: 230 Volt~, zekering 16 Amp C, 3 x 2,5 mm² ** (L + N + aarde)

F2040 (of AMS) -12: 230 Volt~, zekering 25 Amp C, 3 x 4 mm² ** (L + N + aarde)

F2040 (of AMS) -16: 230 Volt~, zekering 25 Amp C, 3 x 4 mm² ** (L + N + aarde)

F2120-8: 230 Volt~ uitvoering, zekering 16 Amp C, 3 x 2,5 mm² ** (L + N + aarde)

F2120-12: 230 Volt~ uitvoering, zekering 16 Amp C, 3 x 2,5 mm² ** (L + N + aarde)

F2120-8: 400 Volt~ uitvoering, zekering 10 Amp C, 5 x 2,5 mm² ** (3~ + N + aarde)

F2120-12: 400 Volt~ uitvoering, zekering 10 Amp C, 5 x 2,5 mm² ** (3~ + N + aarde)

F2120-16: 400 Volt~ uitvoering, zekering 10 Amp C, 5 x 2,5 mm² ** (3~ + N + aarde)

F2120-20: 400 Volt~ uitvoering, zekering 16 Amp C, 5 x 2,5 mm² ** (3~ + N + aarde)

**** U dient te voldoen aan de geldende NEN voorschriften**

Voor de warmtepomp gebruikt u een afzonderlijke aardlekschakelaar van 30 mA
(niet gecombineerd met andere groepen)

Let op: In een enkel geval krijgt de buitenunit voeding vanuit een gecombineerde binnenunit.

Toelichting wissel- en regelkleppen

Bekijk en bereideneer altijd een klep voor dat je deze gaat inbouwen.



Als in het prinsipeschema een leiding op de middelste poort van de klep is getekend wil dat nog niet zeggen dat deze in de praktijk ook daadwerkelijk op die aansluiting van de klep komt. In het principe schema kunt u wel zien wat de altijd open poort (AB) moet zijn: deze is afwijkend getekend t.o.v. de A en B poort.

Zonder spanning op de 'S' aansluiting staat de wisselklep in de **Basic** stand: richting verwarming (AB naar B is open)

Met Spanning op de 'S' aansluiting staat de wisselklep in de **Active** stand: richting een functie zoals bijv. boiler of zwembad: (AB naar A is dan open)

Er zijn verschillende type kleppen in omloop zoals bijvoorbeeld met T en L boring: kijk en bereideneer daarom altijd welk type klep u heeft en hoe deze werkt.

<p>Voorbeeld 'L boring' wisselklep</p>	<p>Voorbeeld 'T boring' wisselklep</p>	<p>Voorbeeld van een mengklep</p> <p>mengstand voorbeeld</p> <p>Geheel open AB → A</p>	<p>VCC 11 wisselklep</p> <p>De motor toont welke zijde open is t.o.v. AB</p> <p>De VCC 11 klep heeft een binnenwerk welke aan de middenpoort (AB) altijd open is, hier komt de flow naar binnen, in rust (basic) laat de klep door van poort AB naar B en met 230 V~ op de S-aansluiting (Active) laat de klep door van poort AB naar A. (Deze klep draait steeds 60 graden om een opening te verplaatsen van B naar A)</p> <p>De A, B en AB poort is bij de VCC11 duidelijk en juist op het huis van de klep af te lezen</p> <p>AB = altijd open poort, A = Active (richting boiler, zwembad, etc.) B = Basic (richting verwarming)</p>
			<p>Wisselklep VCC 22 / VCC 28</p> <p>Op de as van de klep zitten markeringen aan de open zijde (de L vorm). Als de motor eraf is kun je dus zien hoe de klep staat.</p> <p>De VCC 22 en 28 klep hebben een zgn. L boring. Water komt door de middelste poort naar binnen (AB). In rust laat de klep door van poort AB naar B (flow van warmtepomp naar cv) en met 230 V~ op de 3e (S) aansluiting laat de klep door van poort AB naar A (flow van warmtepomp naar boiler, zwembad)</p> <p>Let op: er zijn VCC kleppen waarop AB staat als tekst, maar niet daadwerkelijk de AB poort is.</p>
<p>Elektrisch aansturing wisselkleppen (NIBE)</p> <p>S - schakel/stuur (actief) 230 Volt (zwart of wit) N - vaste 0 ~ (blauw) L - vaste aansluiting 230 V~ (bruin)</p> <p>Spanningsterugloop</p>			<p>Elektrisch aansturing regelkleppen</p> <p>S - schakel/stuur (actief) 230 Volt (zwart of wit) N - vaste 0 ~ (blauw) L - vaste aansluiting 230 V~ (bruin)</p> <p>Stuur (linksom) 230 Volt N - vaste 0 ~ (blauw) Stuur (rechtsom) 230 Volt</p>