

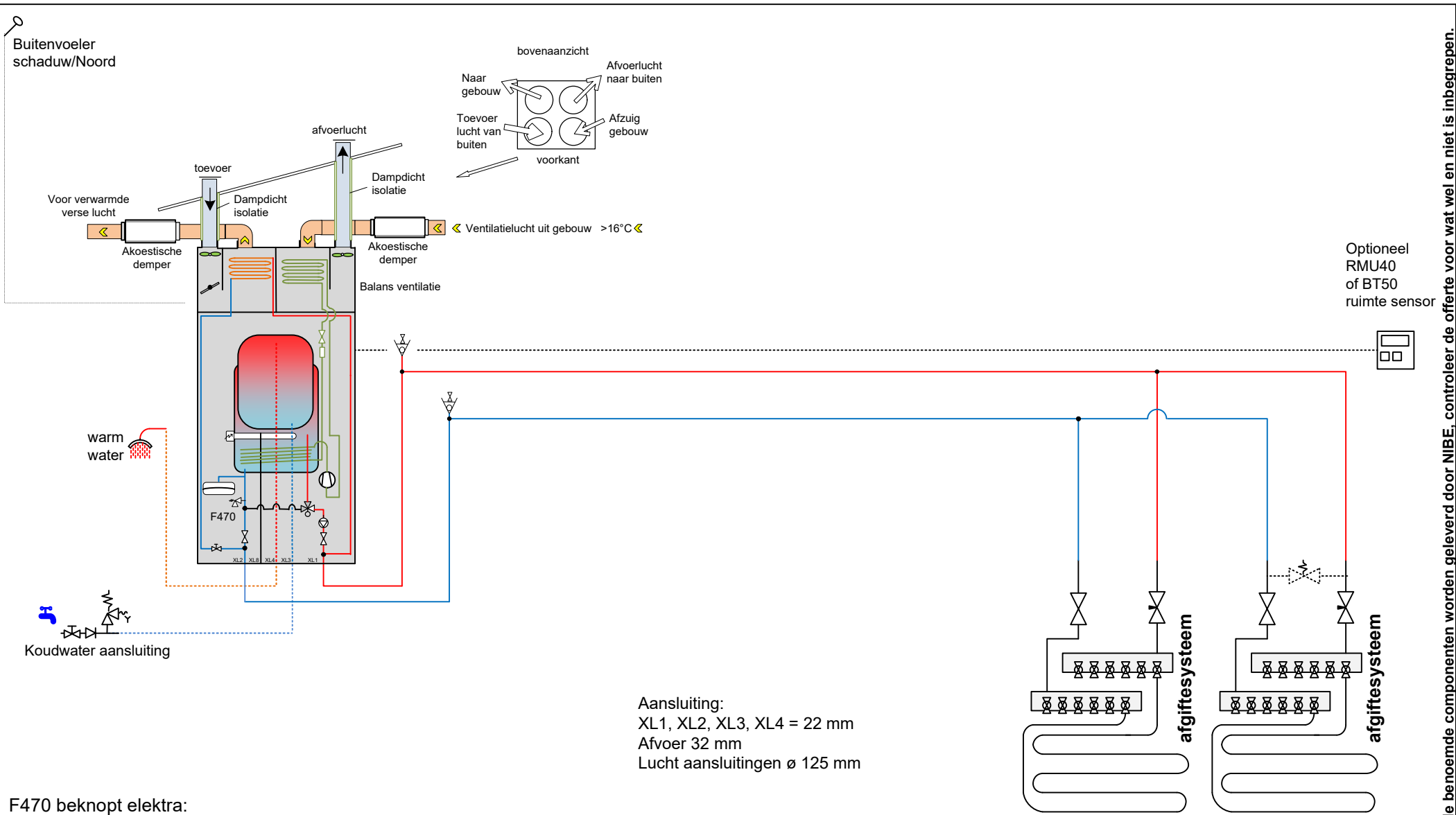
Aansluiting:
 XL1, XL2, XL3, XL4 (XL8) = 22mm
 Afvoer 32 mm
 Lucht in/uit ø 125mm

F750 beknopt elektra:
 Voeding 3~ + Nul + Aarde op print AA1-X1
 Buitensensor BT1 op print AA3 klemmenstrook X6 klem 1 en 2
 Optioneel:
 Binnensensor BT50 optioneel op AA3 - X6 klem 4 en 5
 RMU 40 kamer sensor/display op AA3 - X4 klem 9 naar GND van RMU, 10 naar B, 11 naar A, 12 naar 12 Volt (4 x 0,8 mm² afgeschermd)
 Alarmuitgang = AA3-X7 (wisselcontact)

F 370
NIBE
NP jan 2019

Attentie: niet alle benoemde componenten worden geleverd door NIBE, controleer de offerte voor wat wel en niet is inbegrepen.

Let op: dit is een concept / principeschema, geen werktekening. Leiding diameters & appendages te bepalen door de installateur. Plaats de nodige ontlueters. Aan dit schema kunnen geen rechten worden ontleend.



Aansluiting:
 XL1, XL2, XL3, XL4 = 22 mm
 Afvoer 32 mm
 Lucht aansluitingen ø 125 mm

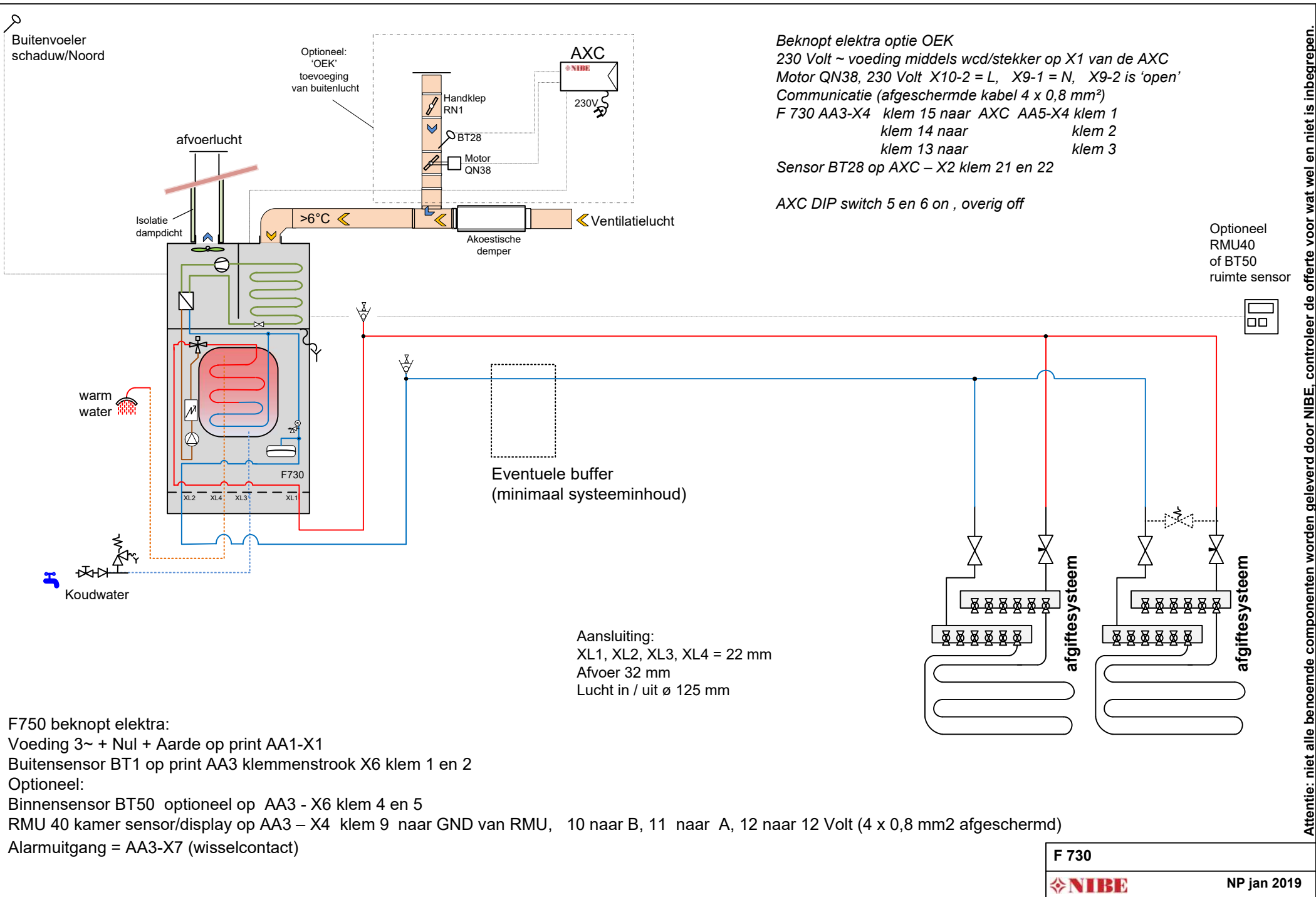
F470 beknopt elektra:
 Voeding 3~ + Nul + Aarde op print AA1-X1
 Buitensensor BT1 op print AA3 klemmenstrook X6 klem 1 en 2
 Optioneel:
 Binnensensor BT50 optioneel op AA3 - X6 klem 4 en 5
 RMU 40 kamer sensor/display op AA3 – X4 klem 9 naar GND van RMU, 10 naar B, 11 naar A, 12 naar 12 Volt (4 x 0,8 mm2 afgeschermd)
 Alarmuitgang = AA3-X7 (wisselcontact)

Optioneel
 RMU40
 of BT50
 ruimte sensor

F 470
NIBE
NP jun 2019

Attentie: niet alle benoemde componenten worden geleverd door NIBE, controleer de offerte voor wat wel en niet is inbegrepen.

Let op: dit is een concept / principeschema, geen werktekening. Leiding diameters & appendages te bepalen door de installateur. Plaats de nodige ontlueters. Aan dit schema kunnen geen rechten worden ontleend.



Beknopt elektra optie OEK
 230 Volt ~ voeding middels wcd/stekker op X1 van de AXC
 Motor QN38, 230 Volt X10-2 = L, X9-1 = N, X9-2 is 'open'
 Communicatie (afgeschermd kabel 4 x 0,8 mm²)
 F 730 AA3-X4 klem 15 naar AXC AA5-X4 klem 1
 klem 14 naar klem 2
 klem 13 naar klem 3
 Sensor BT28 op AXC – X2 klem 21 en 22
 AXC DIP switch 5 en 6 on , overig off

Optioneel
 RMU40
 of BT50
 ruimte sensor

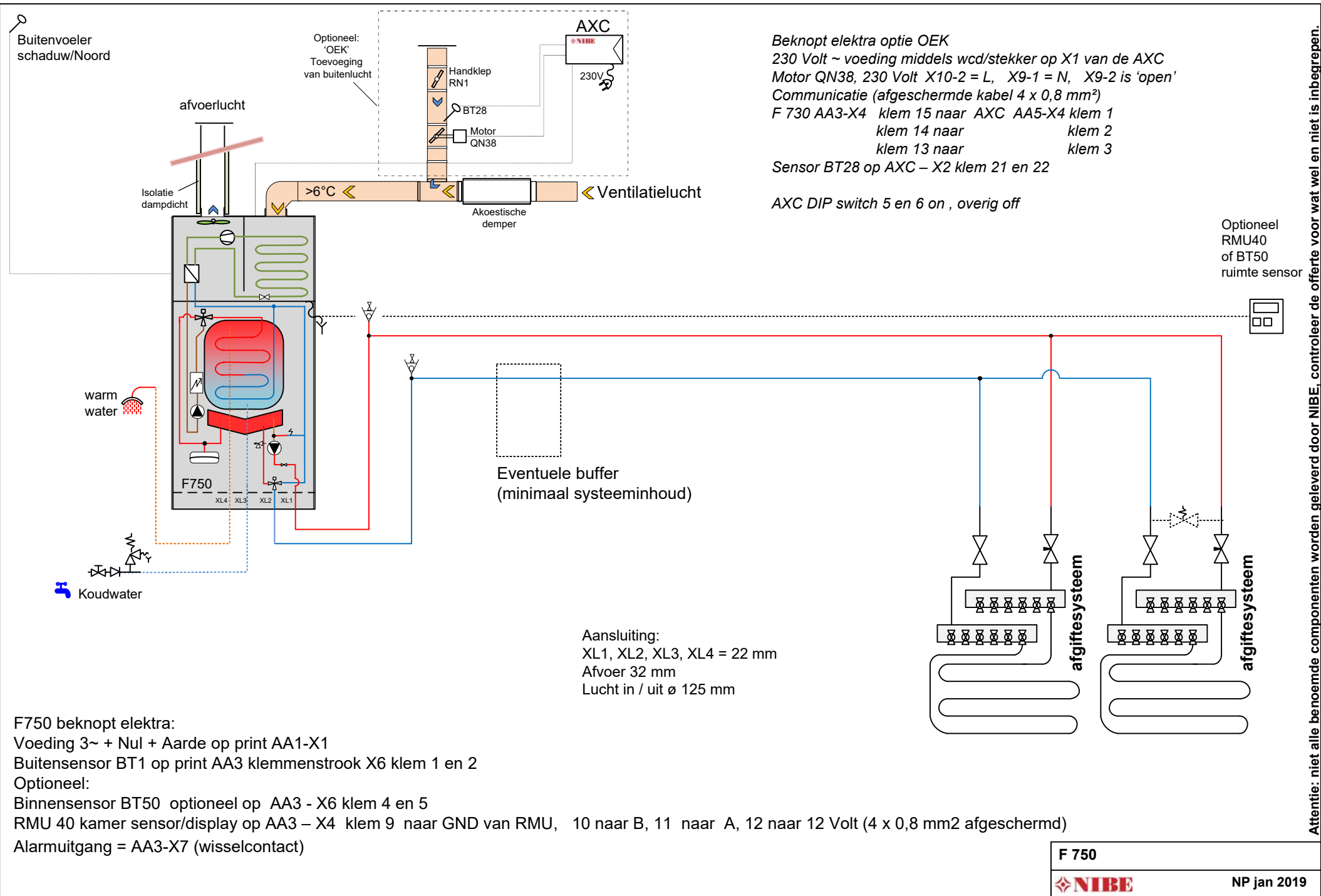
F750 beknopt elektra:
 Voeding 3~ + Nul + Aarde op print AA1-X1
 Buitensensor BT1 op print AA3 klemmenstrook X6 klem 1 en 2
 Optioneel:
 Binnensensor BT50 optioneel op AA3 - X6 klem 4 en 5
 RMU 40 kamer sensor/display op AA3 – X4 klem 9 naar GND van RMU, 10 naar B, 11 naar A, 12 naar 12 Volt (4 x 0,8 mm² afgeschermd)
 Alarmuitgang = AA3-X7 (wisselcontact)

Aansluiting:
 XL1, XL2, XL3, XL4 = 22 mm
 Afvoer 32 mm
 Lucht in / uit ø 125 mm

F 730
NIBE
NP jan 2019

Attentie: niet alle benoemde componenten worden geleverd door NIBE, controleer de offerte voor wat wel en niet is inbegrepen.

Let op: dit is een concept / principeschema, geen werktekening. Leiding diameters & appendages te bepalen door de installateur. Plaats de nodige ontlueters. Aan dit schema kunnen geen rechten worden ontleend.



F750 beknopt elektra:

Voeding 3~ + Nul + Aarde op print AA1-X1

Buitensensor BT1 op print AA3 klemmenstrook X6 klem 1 en 2

Optioneel:

Binnensensor BT50 optioneel op AA3 - X6 klem 4 en 5

RMU 40 kamer sensor/display op AA3 – X4 klem 9 naar GND van RMU, 10 naar B, 11 naar A, 12 naar 12 Volt (4 x 0,8 mm² afgeschermd)

Alarmuitgang = AA3-X7 (wisselcontact)

Beknopt elektra optie OEK

230 Volt ~ voeding middels wcd/stekker op X1 van de AXC

Motor QN38, 230 Volt X10-2 = L, X9-1 = N, X9-2 is 'open'

Communicatie (afgeschermd kabel 4 x 0,8 mm²)

F 730 AA3-X4 klem 15 naar AXC AA5-X4 klem 1

klem 14 naar klem 2

klem 13 naar klem 3

Sensor BT28 op AXC – X2 klem 21 en 22

AXC DIP switch 5 en 6 on , overig off

Optioneel
RMU40
of BT50
ruimte sensor

Aansluiting:

XL1, XL2, XL3, XL4 = 22 mm

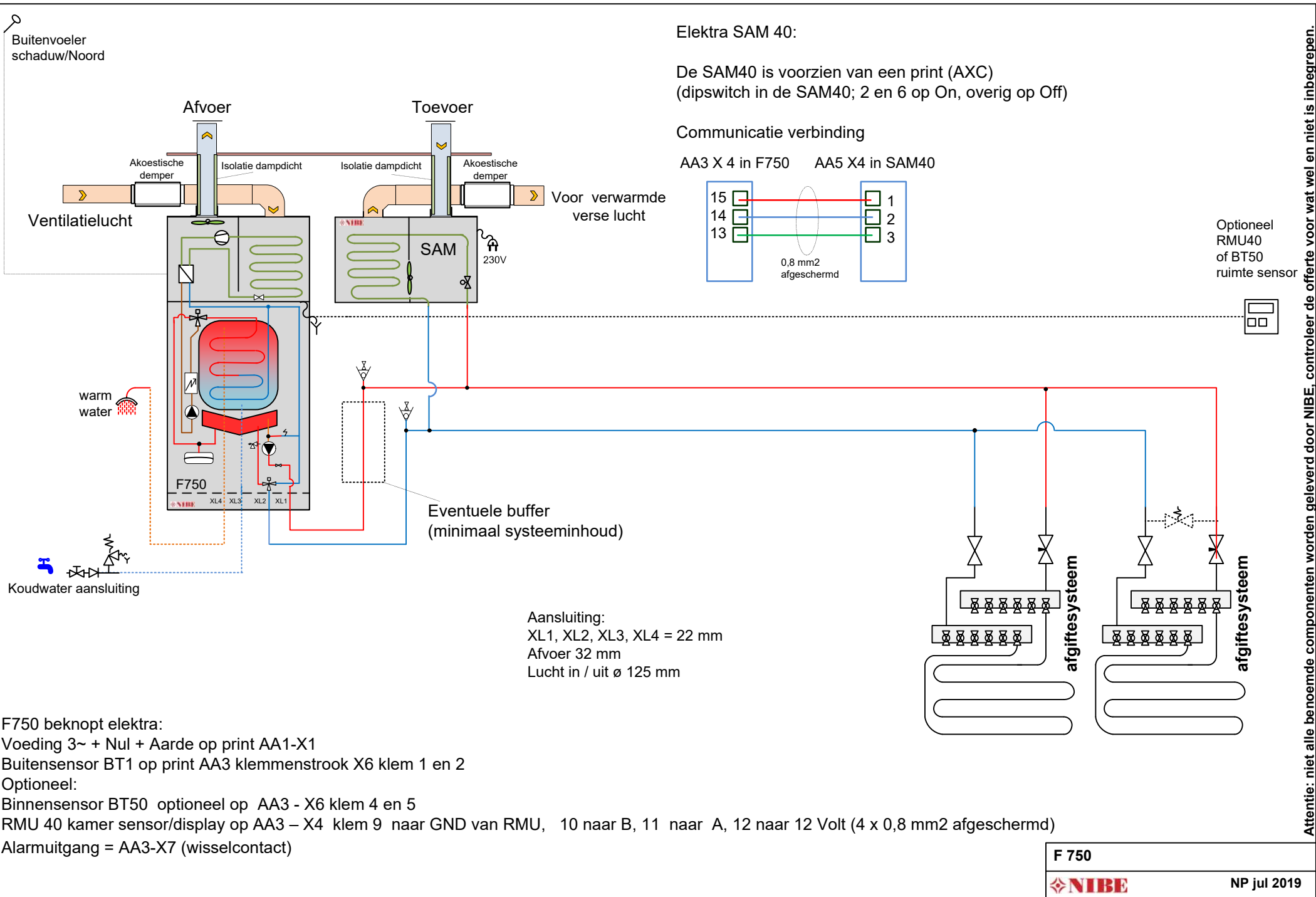
Afvoer 32 mm

Lucht in / uit ø 125 mm

F 750

NIBE

NP jan 2019



Attentie: niet alle benoemde componenten worden geleverd door NIBE, controleer de offerte voor wat wel en niet is inbegrepen.

Let op: dit is een concept / principeschema, geen werktekening. Leiding diameters & appendages te bepalen door de installateur. Plaats de nodige ontlueters. Aan dit schema kunnen geen rechten worden ontleend.