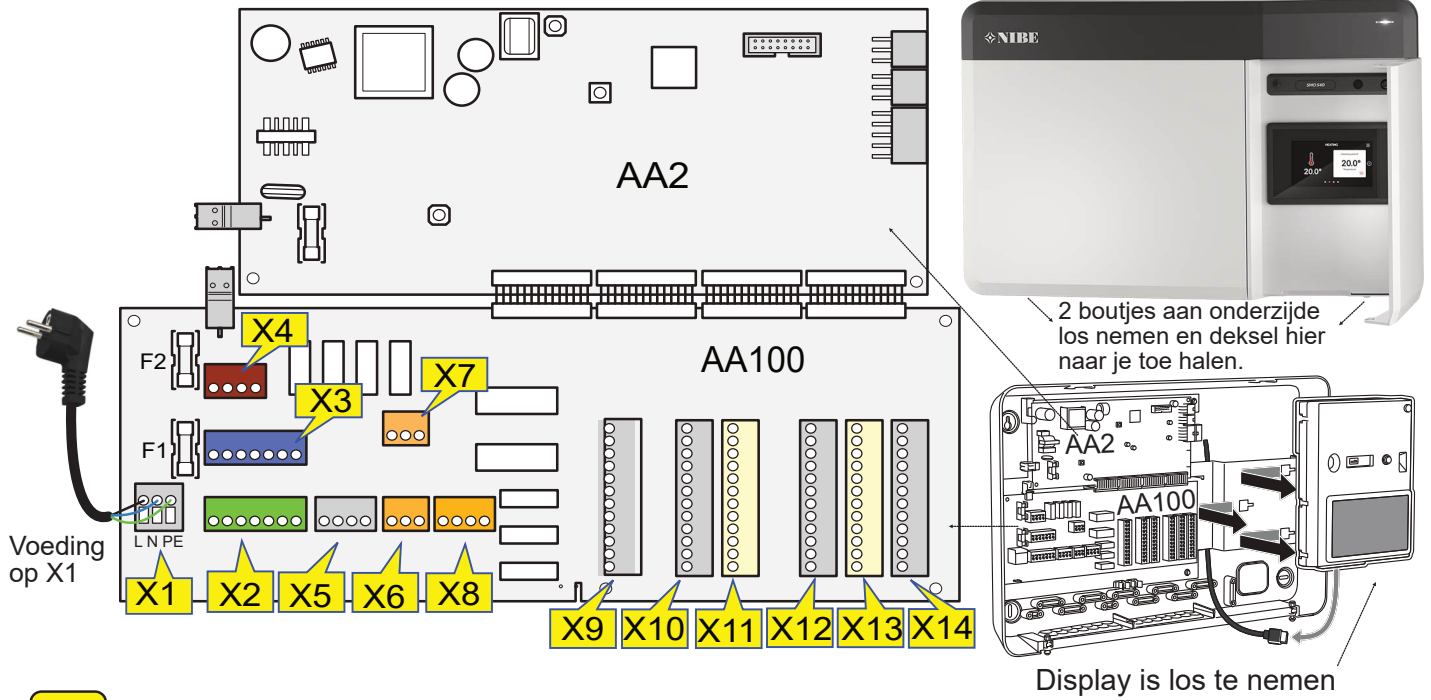


Beknopt elektrisch aansluitoverzicht SMO S40

Sommige genoemde accessoires zijn optioneel: sluit aan wat voor u van toepassing is.



Communicatie vanaf SMO naar Split binnendeel of Monoblock buiten:

1 OT+	O
2 OT-	O
3 +12	O
4 A	O
5 B	O
6 GND	O
7 +12	O
8 A	O
9 B	O
10 GND	O
11	O
12	O

1 A	AA23-X4
2 B	
3 GND	
4 A	
5 B	
6 GND	

Monoblock F/S 20xx of Split (HBS) binnen-unit.

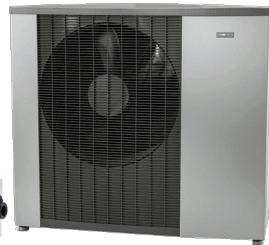
Bij een Split gaat er nog een communicatie kabel van de binnen- naar de buitenunit.



Eigen voeding 230V~ / 400V~ (naar gelang type) naar buiten.

1 A	AA2-X22
2 B	
3 GND	
4 Shield	

Monoblock F/S S21xx



1 +12	RMU-S
2 A	
3 B	
4 GND	

optioneel



Sensoren:

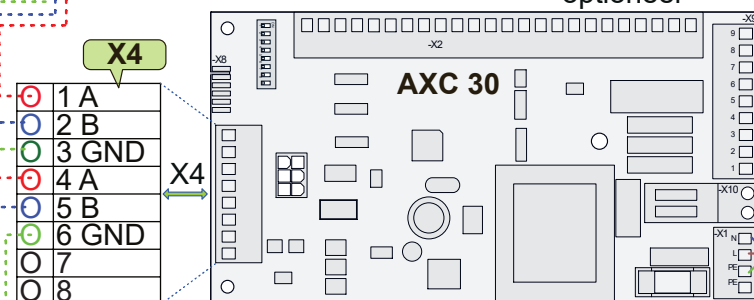
1 BT1	O	buitensensor	O
2 BT50	O	ruimtesensor	O
3 BT6	O	boilersensor	O
4 BT7	O	top-boilersensor	O
5 BT25	O	ext.aanvoersensor	O
6 BT71	O	ext.retoursensor	O
7 Aux1	O	ingangen die in de software kunnen worden toegewezen naar een functie.	O
8 Aux2	O		O
9 Aux3	O		O
10 Aux4	O		O
11 Aux5	O		O
12 Aux6	O		O

X10

X11

Sensoren die u in een hydraulisch schema ziet, maar niet op de klemmenstrook (bijvoorbeeld BT64) komen op een aux-ingang.

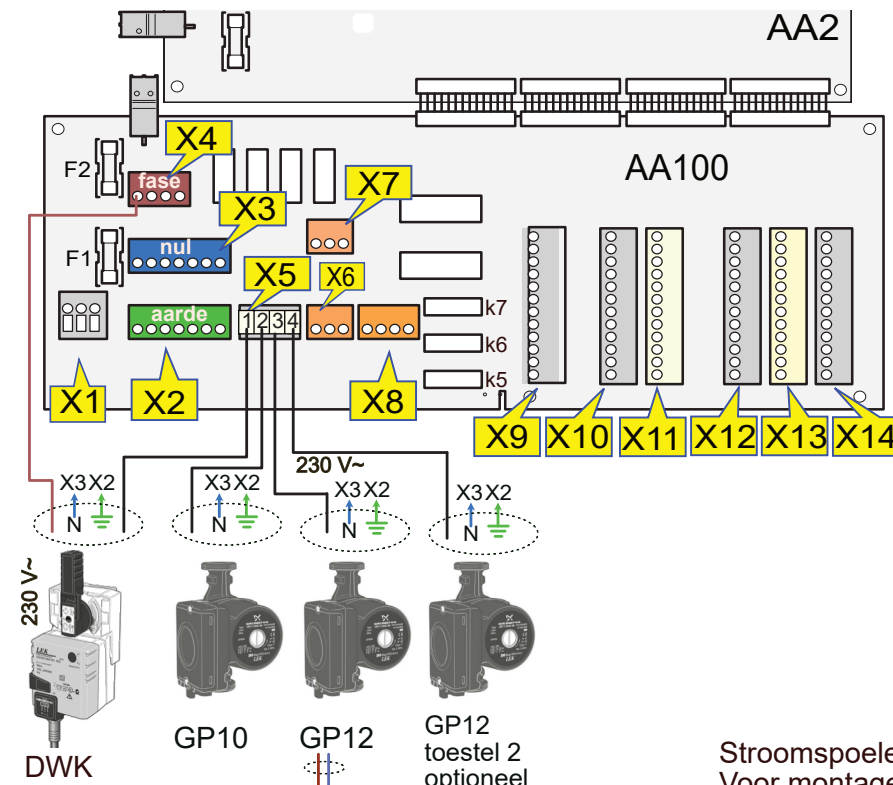
optioneel



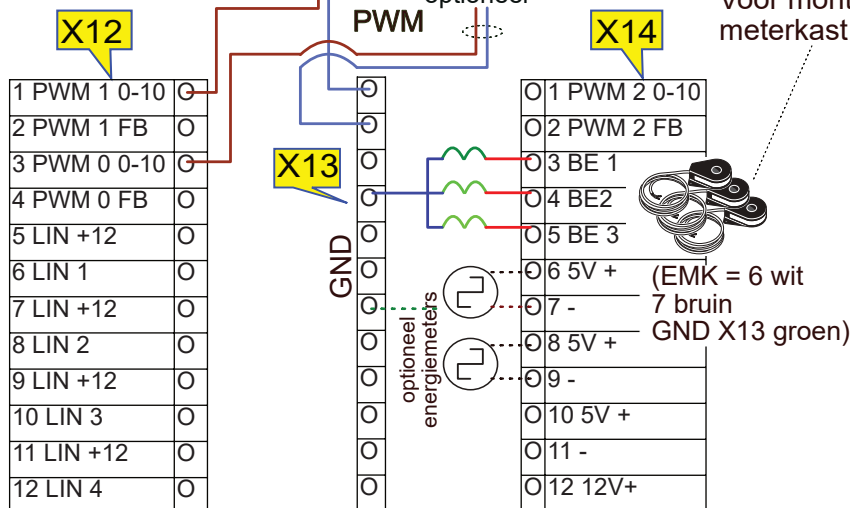
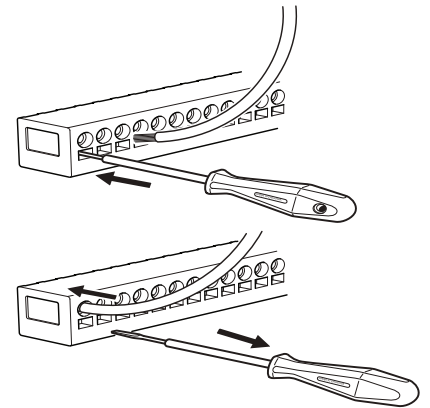
AXC uitbreidingskaart (2e klimaat/cascade/zwembad, enz.)

Naar X4-1 **A**, 2 **B**, 3 **GND** van de (eventuele) volgende AXC 30.

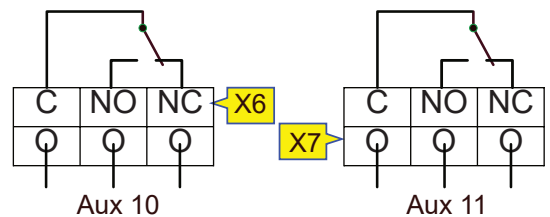
Beknopt elektrisch aansluitoverzicht SMO S40



Gebruik passend gereedschap.

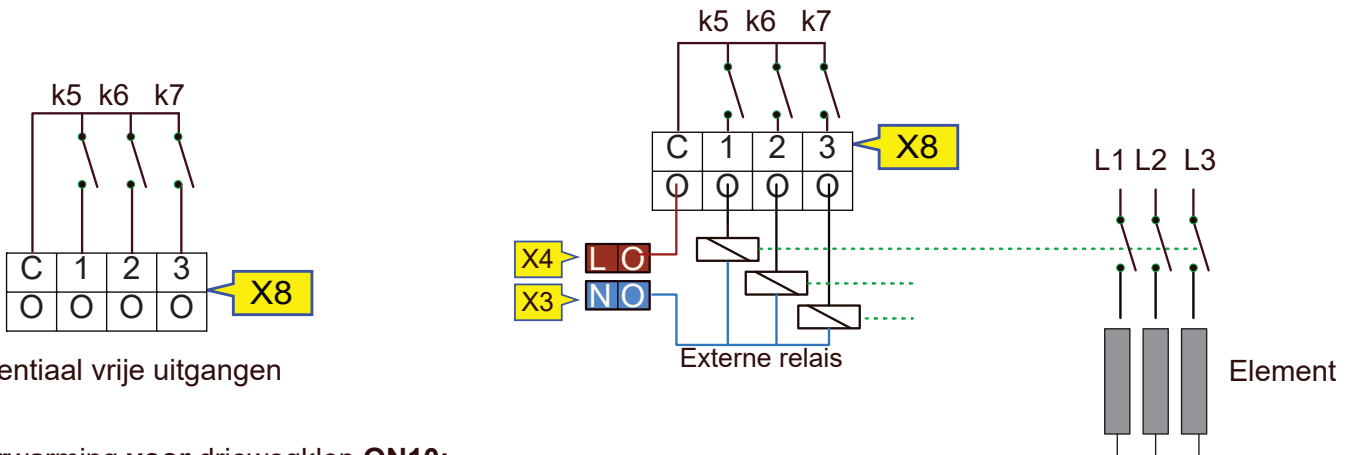


Software uitgangen



Toewijsbare uitgangen, bijvoorbeeld alarm en indicatie koelmodus. Tijdens alarm of koelen is C ten opzichte van NO gesloten.

Bijverwarming uitgang X8



Bijverwarming **voor** driewegklep **QN10**:
Stap 1, 2 en 3 is bijverwarming en/of desinfectie.

Bijverwarming **na** driewegklep **QN10**:
Stap 1 en 2 is bijverwarming en stap 3 is desinfectie.

Door via X4-L, spanning op X8-C te zetten, worden het 230 V~ uitgangen en kun je eventueel externe magneetschakelaars aansturen.

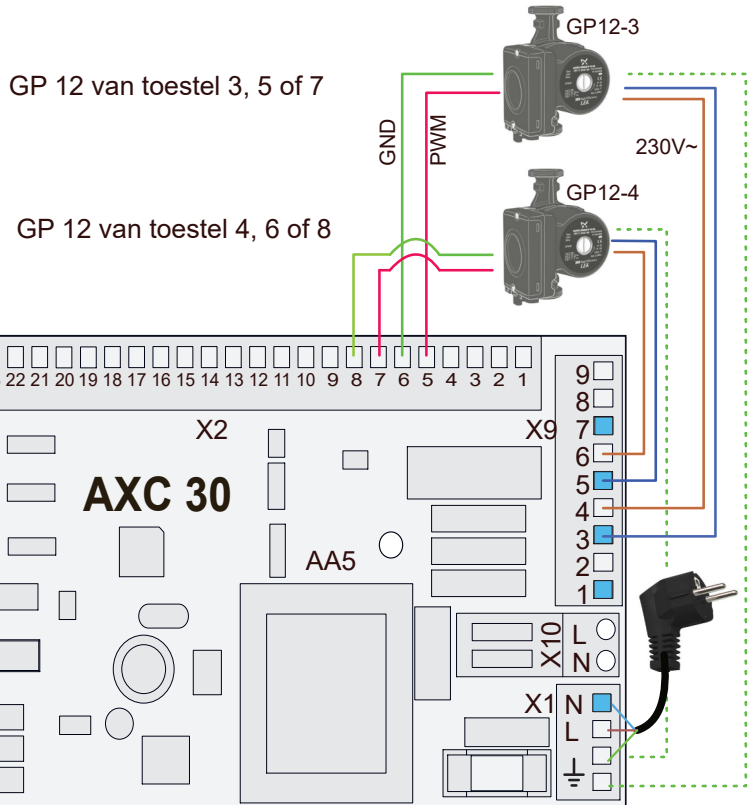
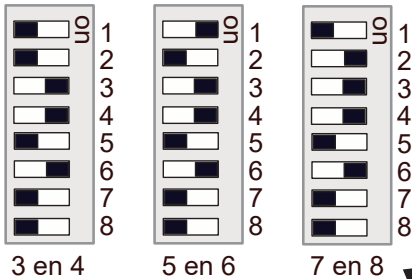
Cascade opstelling SMO S40

Voeding- en sturing pomp GP12 van toestel 2 ziet u op de vorige pagina.
Er kunnen standaard 2 toestellen op de SMO S40.

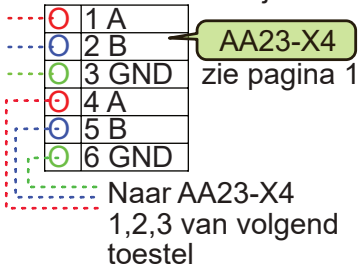
Maximaal kunnen er 8 toestellen in cascade worden geschakeld.
Bij 3 of 4 toestellen is één AXC 30 uitbreidingskaart nodig
bij 5 en 6 toestellen 2 stuks AXC 30 uitbreidingskaarten
bij 7 of 8 toestellen 3 stuks AXC 30 uitbreidingskaarten

Let op, als u ook nog andere accessoires heeft, zijn er wellicht nog meer AXC printen nodig.

Dipswitch instelling AXC, toestel:



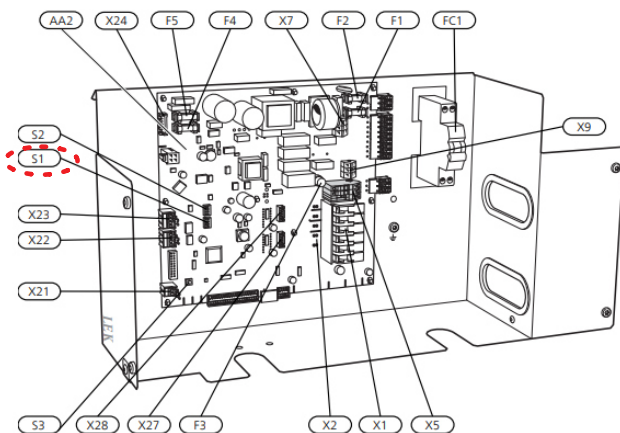
Communicatielus bij 20xx:



Communicatielus bij 21xx:



Toestel F / S 21xx:



Met een 20xx of AMS luchtwater activeer je koelen in het menu van de SMO.

Bij een 21xx moet schakelaar 4 van S1 op aan worden gezet.

Attentie bij cascade moet u ook in de buitenunits (of bij Split toestellen in de binnenunits) aangeven welk toestel Slave 1, Slave 2 .. enz. is.

In de F/S 20xx en AMS doet u dit met S3 op de AA23 print.

In de F/S 21xx doet u dit met S1 op de AA2 print:

Schakelaar:	1	2	3
Slave 1	uit	uit	uit
Slave 2	aan	uit	uit
Slave 3	uit	aan	uit
Slave 4	aan	aan	uit
Slave 5	uit	uit	aan
Slave 6	aan	uit	aan
Slave 7	uit	aan	aan
Slave 8	aan	aan	aan

(aan = on)

TIP: Noteer bijvoorbeeld op de werkschakelaar buiten bij elk toestel, welke slave 1, slave 2, slave 3, enz. is.

Positie DIP S1	Instelling	Functie	Standaardinstelling
4	AAN	Staat koeling toe	UIT