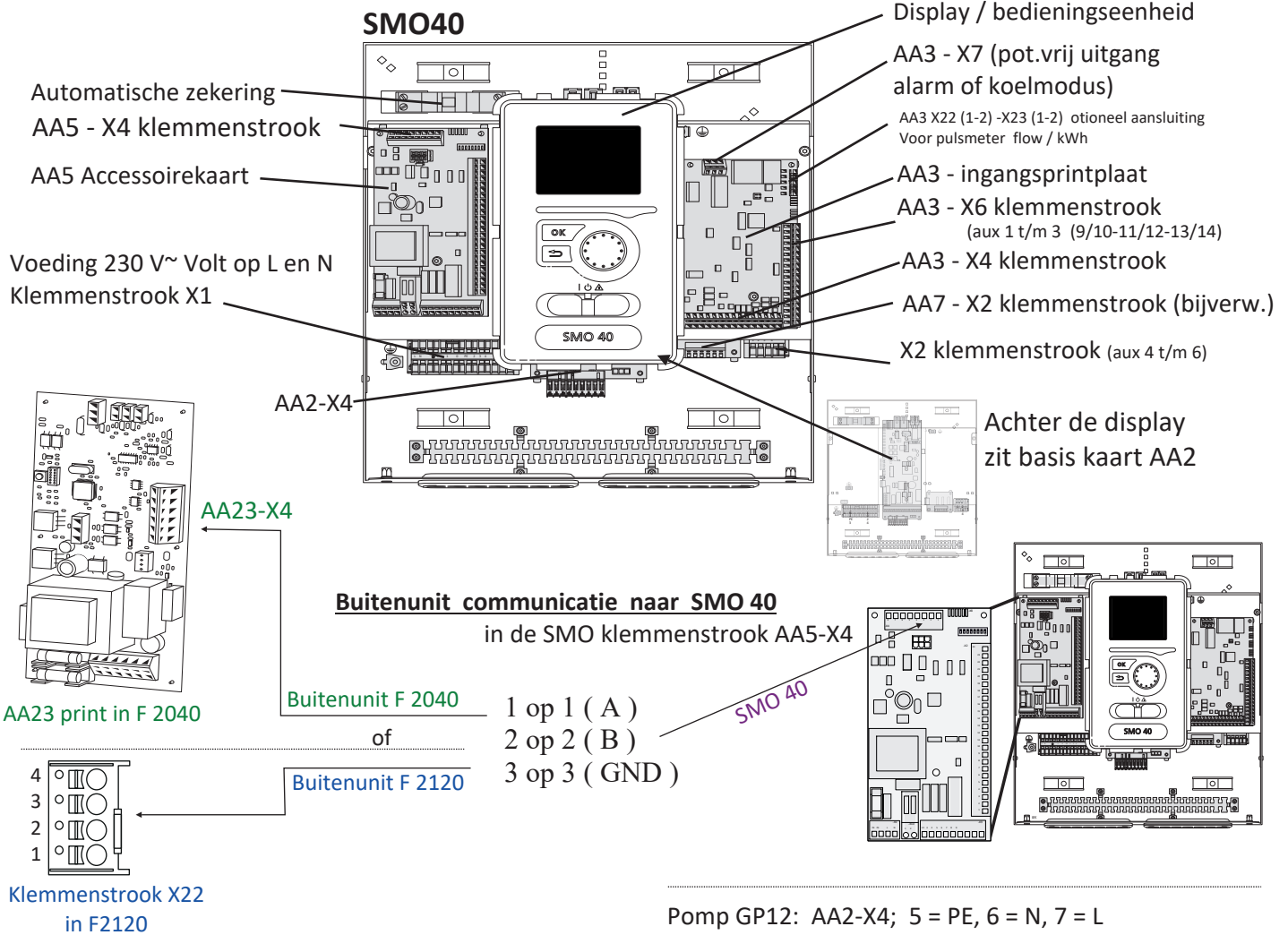


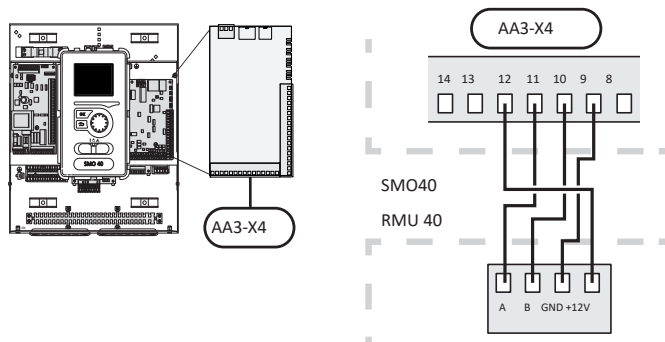
(Zie ook de LW hydraulische schema's)



Sensoren:

- BT1 = buitensensor op AA3-X6 klem 1 en 2
- BT50 = (indien van toepassing) op AA3-X6 klem 3 en 4
- BT6 = boilersensor op AA3-X6 klem 7 en 8
- BT7 = boilersensor top, op AA3-X6 klem 15 en 16
- BT25 = aanvoersensor extern op AA3-X6, klem 5 en 6
- BT71 = retoursensor extern op AA3-X6 klem 17 en 18
- BT63 = aanvoer achter bijverwarming op Aux 1
(AA3-X6 klem 9 en 10)

RMU40 = afstand.bediening/sensor op AA3-X4



Pomp GP12: AA2-X4; 5 = PE, 6 = N, 7 = L
GP12 sturing op AA3-X4 klem 7 GND en 8 PWM
Pomp GP10: AA2 X4; 9=PE, 10=N, 11=L

QN10 Driewegklep op AA2-X4
(Spanningsterugloop klep)
2 = N, 3 = S 230 Volt, 4 = L vast 230 Volt

Bijverwarming: Ketel of elektrisch element EB1:
potentiaal vrij op AA7-X2 klem 1 en 2 (en stap 2 op 3 en 4)

Desinfectie potentiaal vrij op : AA7-X2 klem 5 en 6

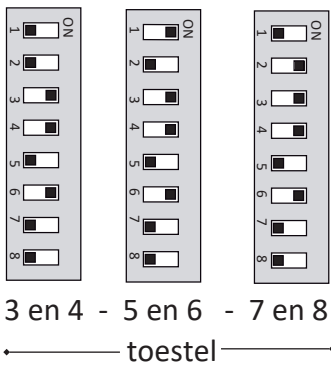
Deze contacten zijn potentiaal vrij / eventueel via de 230 volt voeding L door potentiaal vrij contact naar hulprelais en terug naar N (nul).

Pomp GP12 van toestel 2 van een cascade opstelling: voeding AA2: L = 15 , N = 13 (14-16 doorverbonden)
sturing AA3: klem 5 GND + klem 6 PWM

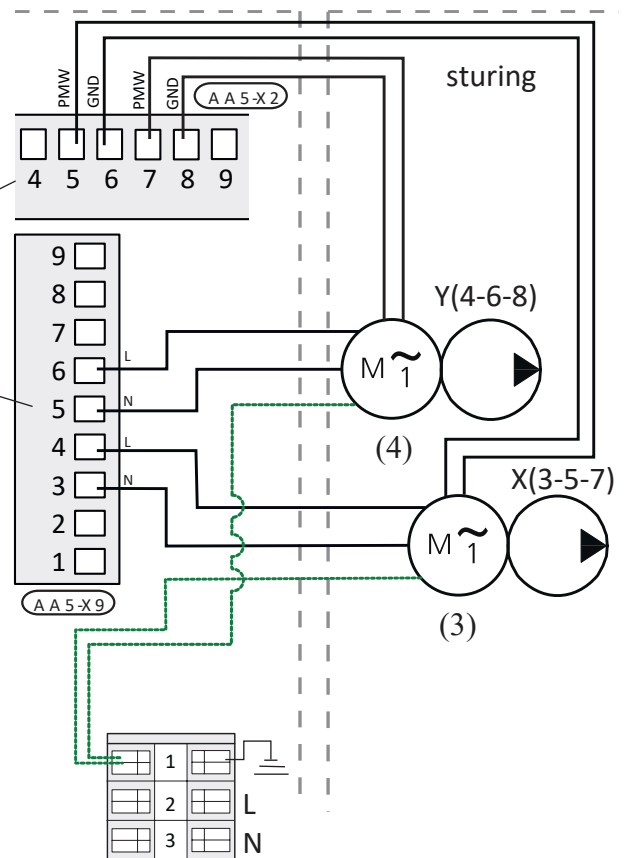
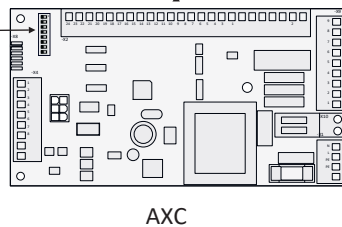
Bij 3 of 4 stuks in cascade is één AXC 30 nodig (voor elke 2 stuks 2040 één extra AXC 30 / max. 8 toestellen)

Pomp 3 (X) voeding op AA5-X9 ; 4 L en 3 N
Sturing op AA5-X2; klem 5 PWM + 6 GND

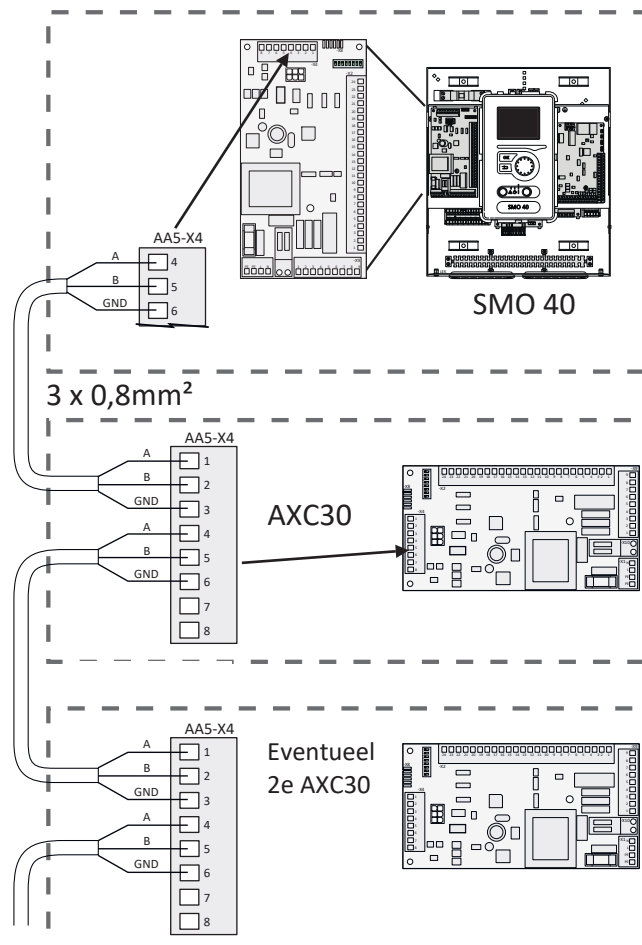
Pomp 4 (Y) voeding op AA5-X9 ; 6 L en 5 N
Sturing op AA5-X2; klem 7 PWM + 8 GND



Dip switch instelling
AXC 30 cascade



Aansluiten communicatie tussen SMO 40 en AXC:



Attentie bij cascade moet u in de buiten unit aangeven welk toestel Slave 1, Slave 2 .. enz. is.

In de F2040 doet u dit met S3 op de AA23 print.
In de F2120 doet u dit met S1 op de AA2 print.

Address	S3:1	S3:2	S3:3
1	OFF	OFF	OFF
2	On	OFF	OFF
3	OFF	On	OFF
4	On	On	OFF
5	OFF	OFF	On
6	On	OFF	On
7	OFF	On	On
8	On	On	On

Toestel

!! ATTENTIE ZORG DAT DE SPANNING ER AF IS VOOR U IETS AANSLUIT !!