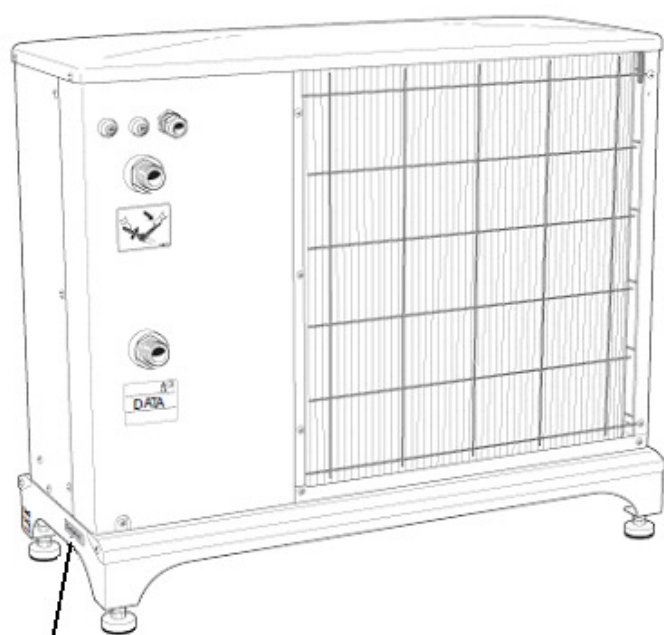


## Pompes à chaleur air/eau

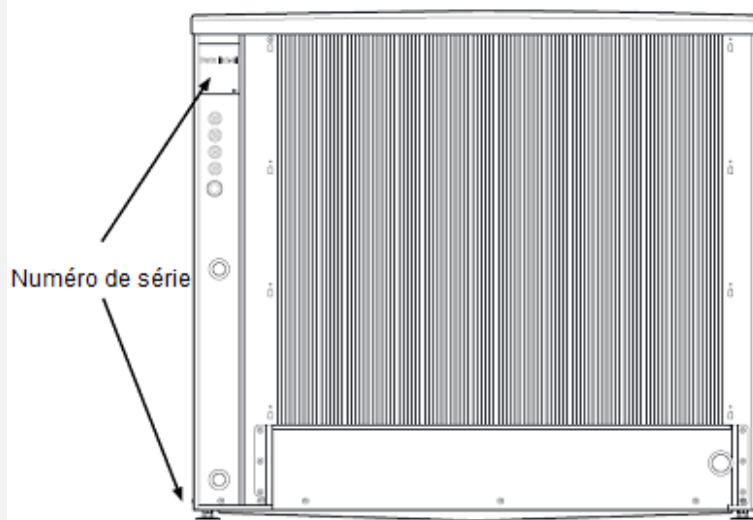


Numéro de série

### Modèle : F2040

Numéro de série :

Le numéro de série figure en bas dans le coin à gauche de l'unité ainsi que dans le menu info (menu 3.1).



Numéro de série

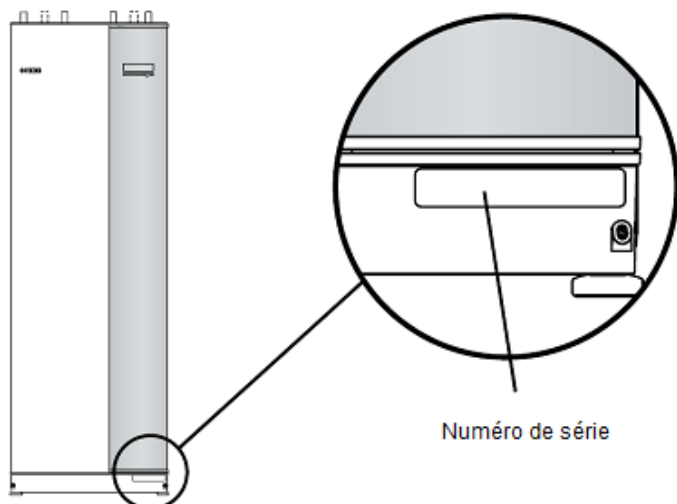
### Modèle : F2120

Numéro de série :

Le numéro de série figure à l'avant de l'unité en haut à gauche, dans le coin à de l'unité ainsi que dans le menu info (menu 3.1).

### Rappel :

Merci de vous munir du numéro de série de votre unité (14 chiffres) dès lors que vous souhaitez contacter l'un des services NIBE.



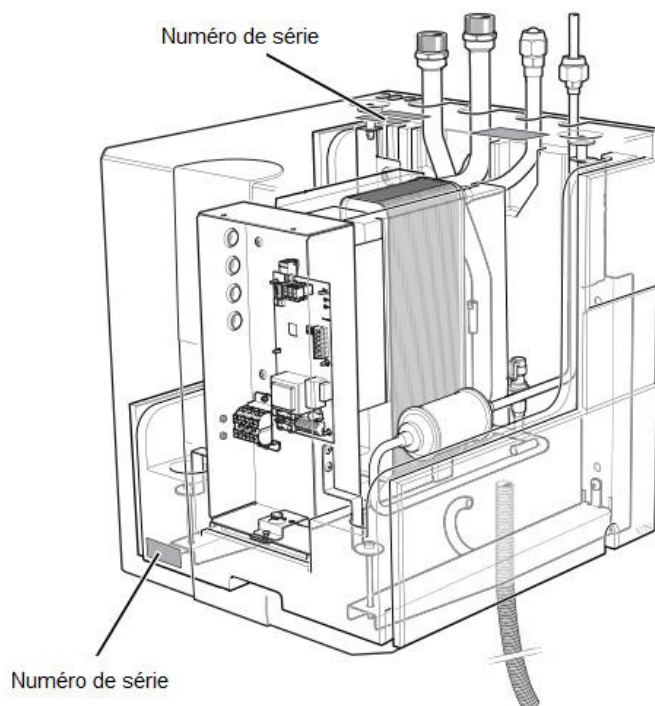
## Modèles : VVM 310, 320, 500

### Numéro de série :

Le numéro de série figure dans le coin en bas à gauche de l'unité ainsi que dans le menu info (menu 3.1).

### Rappel :

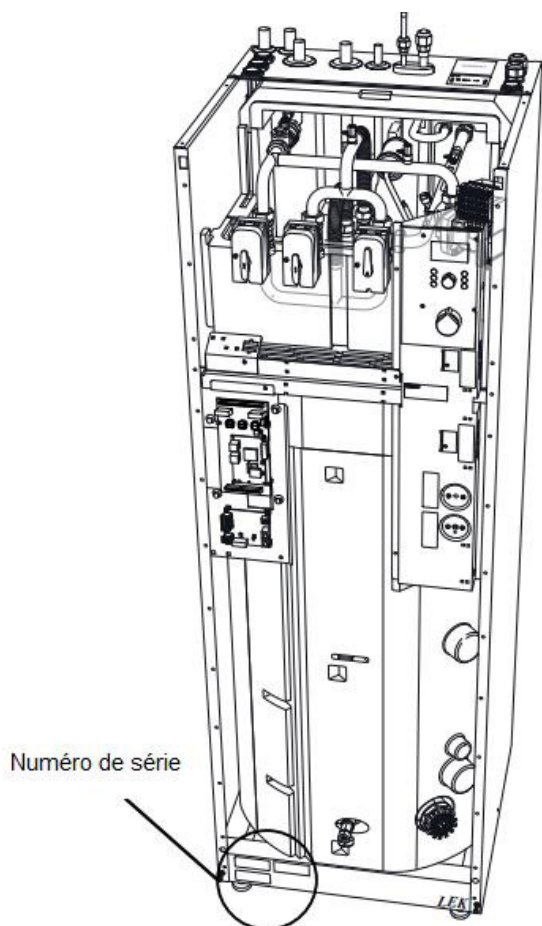
Merci de vous munir du numéro de série de votre unité (14 chiffres) dès lors que vous souhaitez contacter l'un des services NIBE.



## Modèle : SPLIT HBS 05

### Numéro de série :

Le numéro de série figure sous le couvercle à l'avant ainsi que sur le dessus de la machine.



## Modèle : ACVM

Numéro de série :

Le numéro de série figure sous le capot avant en bas à gauche.

### Rappel :

Merci de vous munir du numéro de série de votre unité (14 chiffres) dès lors que vous souhaitez contacter l'un des services NIBE.