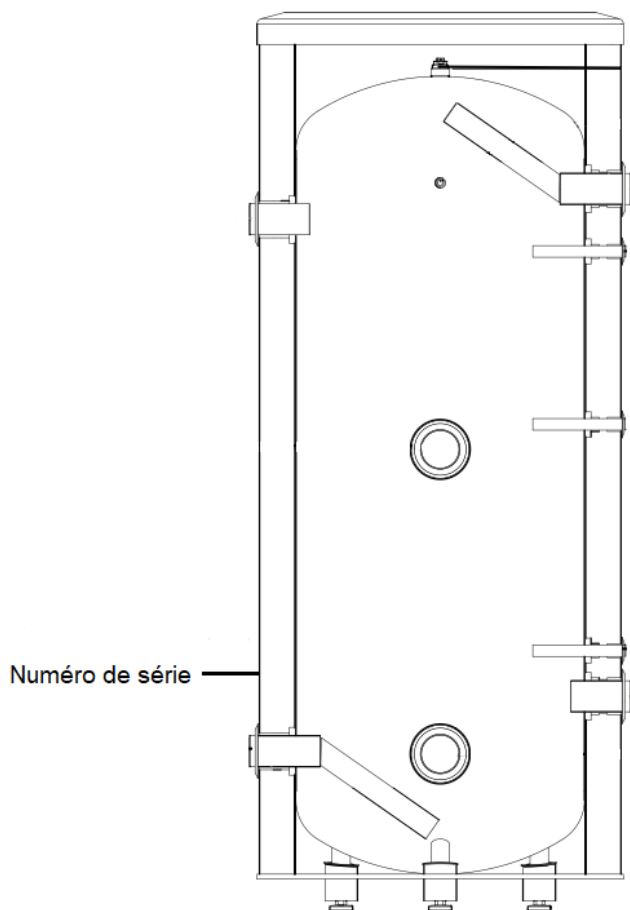
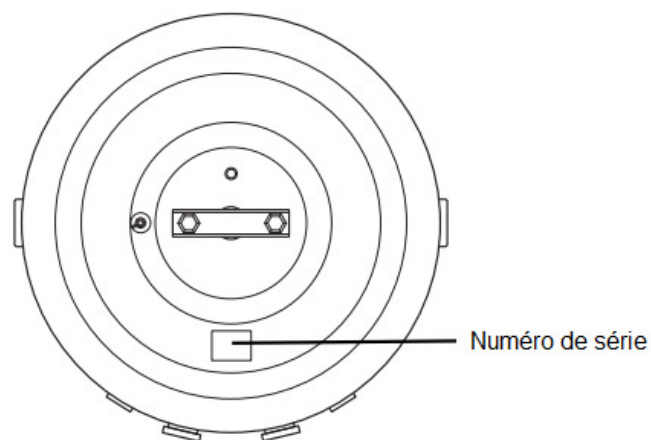


Ballon tampon et chauffe-eau



Modèle : UKV

Numéro de série :
Le numéro de série figure en bas dans le coin à gauche de l'unité.



Modèle : VPA

Numéro de série :
Le numéro de série figure tout en haut de l'unité sur le couvercle.

Rappel :

Merci de vous munir du numéro de série de votre unité (14 chiffres) dès lors que vous souhaitez contacter l'un des services NIBE.



Modèle : MT-WH21

Numéro de série :

Le numéro de série figure en bas à l'avant de l'unité.

Rappel :

Merci de vous munir du numéro de série de votre unité (14 chiffres) dès lors que vous souhaitez contacter l'un des services NIBE.