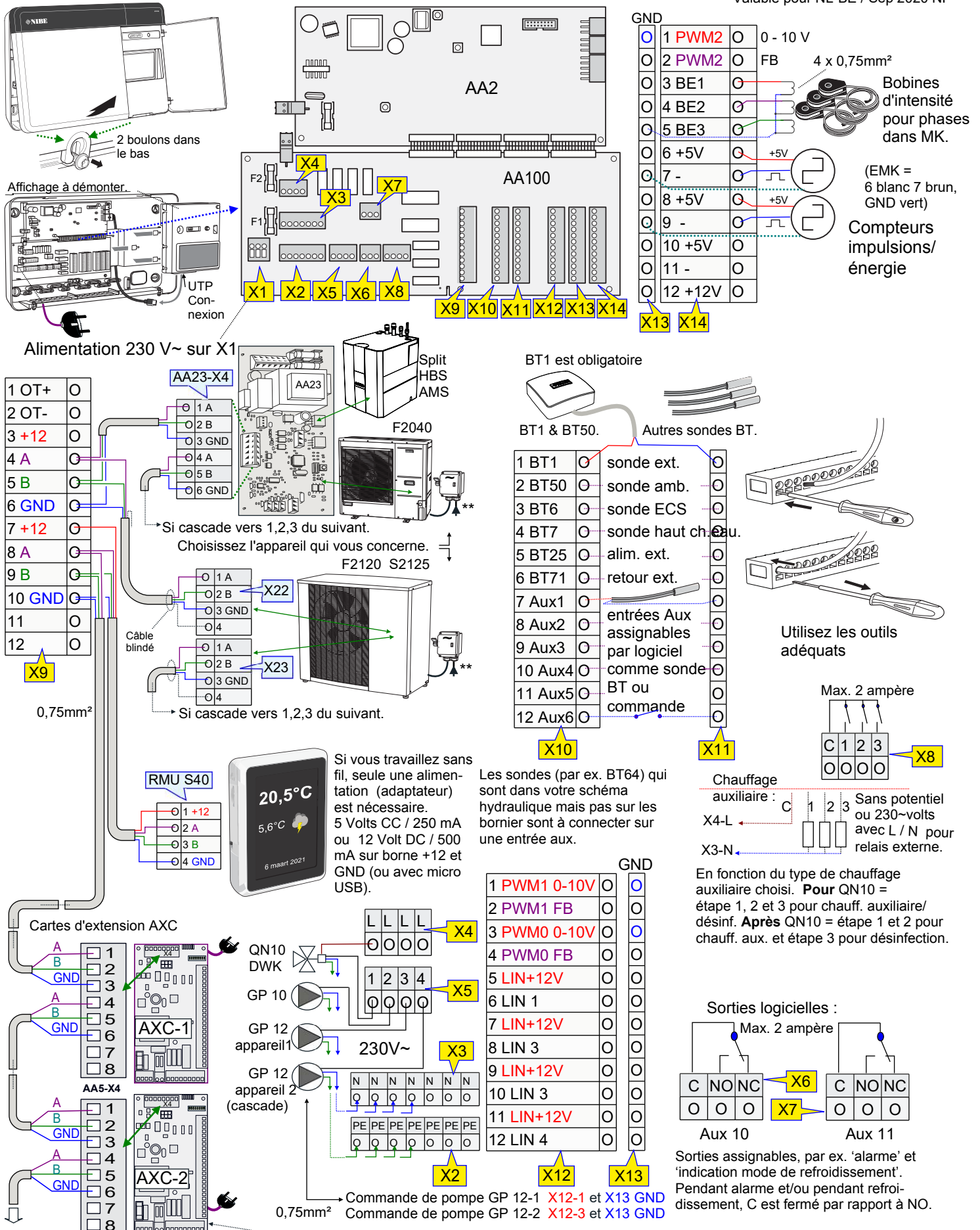


Schéma de câblage électrique condensé * SMO S40

Certains accessoires présentés sont facultatifs : connectez ce qui vous concerne.



Valable pour NL-BE / Sep 2020 NP



Selon la configuration hydraulique (voir schéma), une carte d'extension AXC peut être nécessaire par accessoire. Par exemple pour piscine, 2e groupe, etc. Vous pouvez interconnecter les cartes en utilisant un câble de signal de 3 (ou 4) x 0,75 mm² (LiYY, EKKX), de préférence blindé.

* L'installation doit être conforme aux prescriptions d'installation NED et NIBE. ** Le sectionneur n'est pas fourni par NIBE.

SMO S40 configuration en cascade

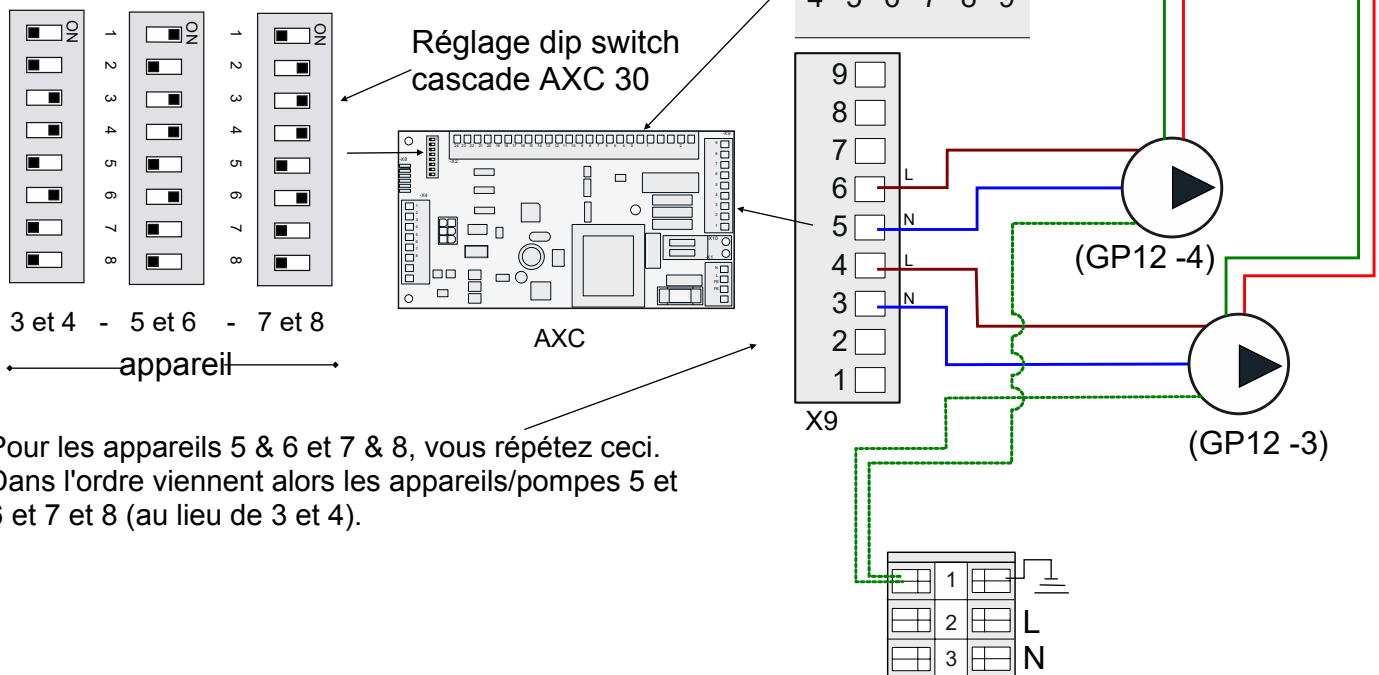
L'alimentation et la commande de la pompe GP12 de l'appareil 2 figurent à la page précédente. 2 appareils peuvent se trouver en standard sur le SMO S40.

Un maximum de 8 appareils peuvent être connectés en cascade.

Pour 3 ou 4 appareils, un AXC 30 est nécessaire, pour 5 et 6 appareils, 2 AXC, et pour 7 ou 8 appareils, 3 AXC.

Attention: si vous avez encore d'autres accessoires, vous aurez peut-être besoin de plus de cartes AXC.

Pompe 3 (X) alimentation sur AA5-X9 ; 4 L et 3 N.
 Commande sur AA5-X2 ; borne 5 PWM + 6 GND.
 Pompe 4 (Y) alimentation sur AA5-X9 ; 6 L et 5 N.
 Commande sur AA5-X2 ; borne 7 PWM + 8 GND.



Pour les appareils 5 & 6 et 7 & 8, vous répétez ceci. Dans l'ordre viennent alors les appareils/pompes 5 et 6 et 7 et 8 (au lieu de 3 et 4).

Attention : en cascade, vous devez également indiquer dans l'unité extérieure quel appareil est Slave 1, Slave 2 .. etc.

Dans le F2040, vous le faites avec S3 sur la carte AA23.

Dans le F2120, vous le faites avec S1 sur la carte AA2.

CONSEIL :

Notez par exemple sur le sectionneur extérieur quel appareil est slave 1, slave 2, etc.

	S3:1	S3:2	S3:3	
Appareil	1	OF	OF	OF
	2	On	OF	OF
	3	OF	On	OF
	4	On	On	OF
	5	OF	OF	On
	6	On	OF	On
	7	OF	On	On
	8	On	On	On

!! ATTENTION: NE PAS OUBLIER DE METTRE HORS TENSION AVANT D'EFFECTUER TOUTE CONNEXION !!