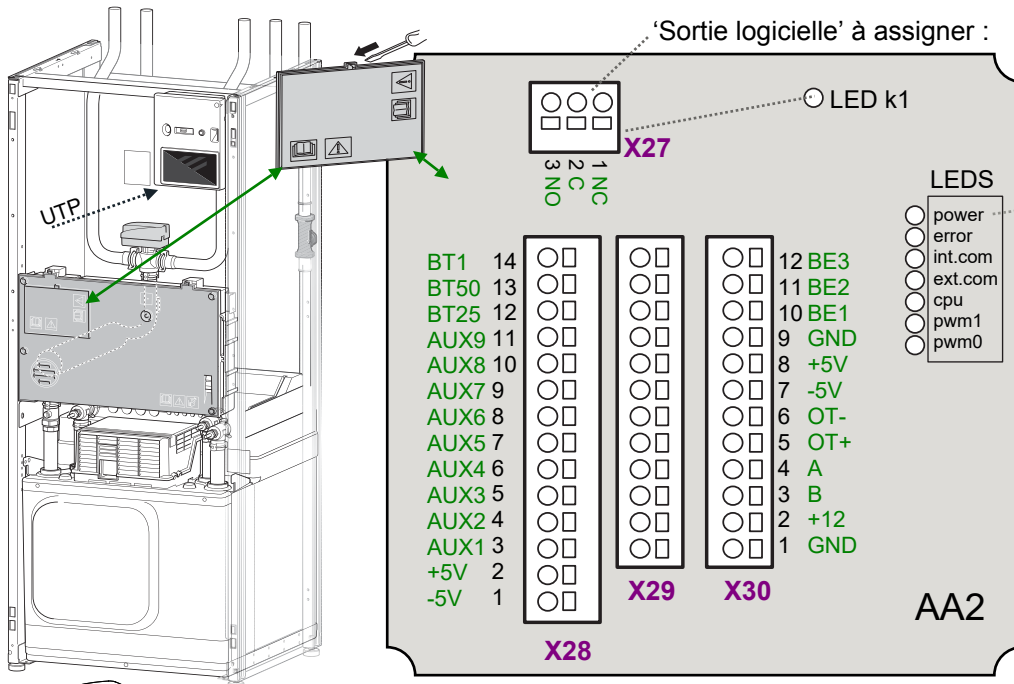


Schéma de câblage électrique condensé S 1155, S 1155PC

Certains accessoires présentés sont facultatifs : connectez ce qui vous concerne.

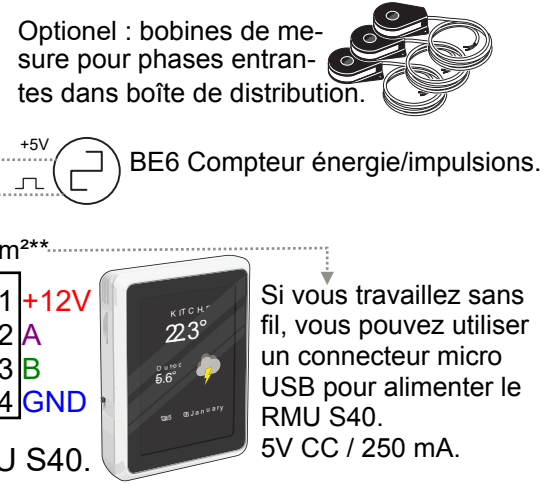
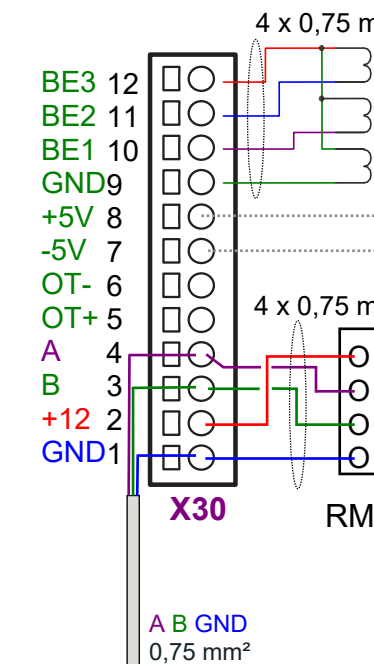
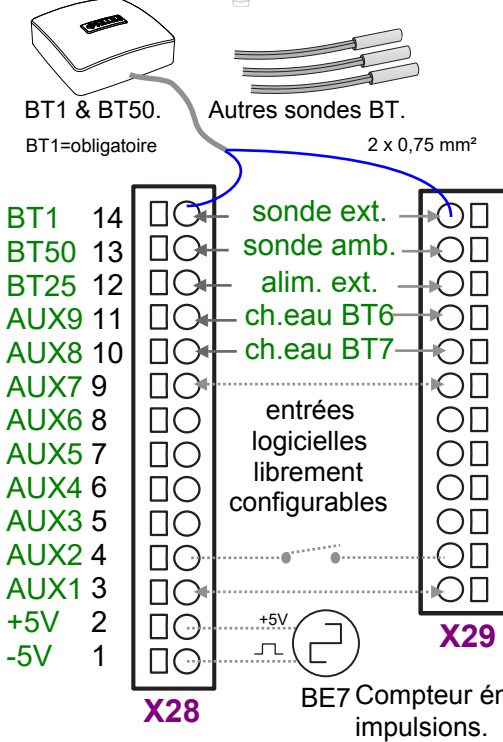
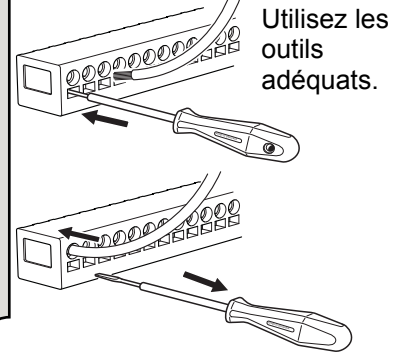


Valable pour NL / 2020 NP V001

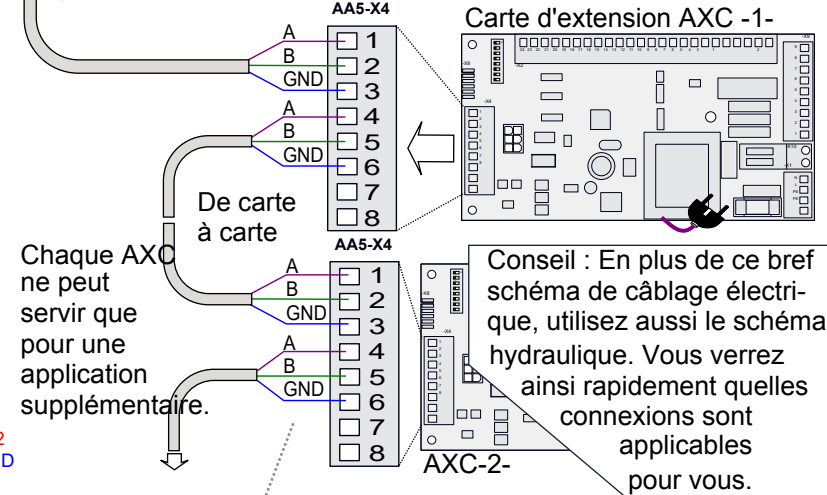
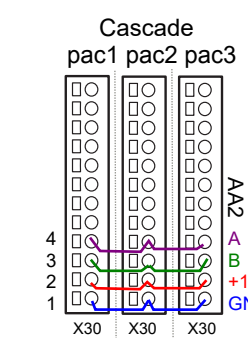
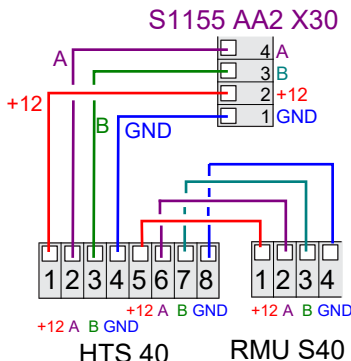


En cas d'alarme, C est fermé par rapport à NO. Si cette sortie n'est plus une 'alarme', mais une 'indication mode de refroidissement', alors C et NO sont fermés pendant le refroidissement.

LEDS d'indication, lorsque la tension est présente, l'alimentation est activée (par exemple).



HTS 40 capteur d'humidité+ RMU S40 :



Selon la configuration hydraulique, une ou plusieurs cartes d'extension AXC sont nécessaires. Par exemple pour chauffage auxiliaire externe, piscine, 2e groupe, etc. Vous pouvez interconnecter les cartes en utilisant un câble de signal de 3 (ou 4) x 0,75 mm² (LiYY, EKKX), de préférence blindé. Note : Un module PCM ou FLM se raccorde de la même manière.