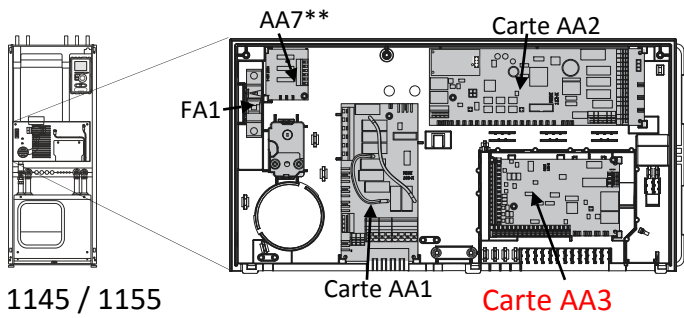
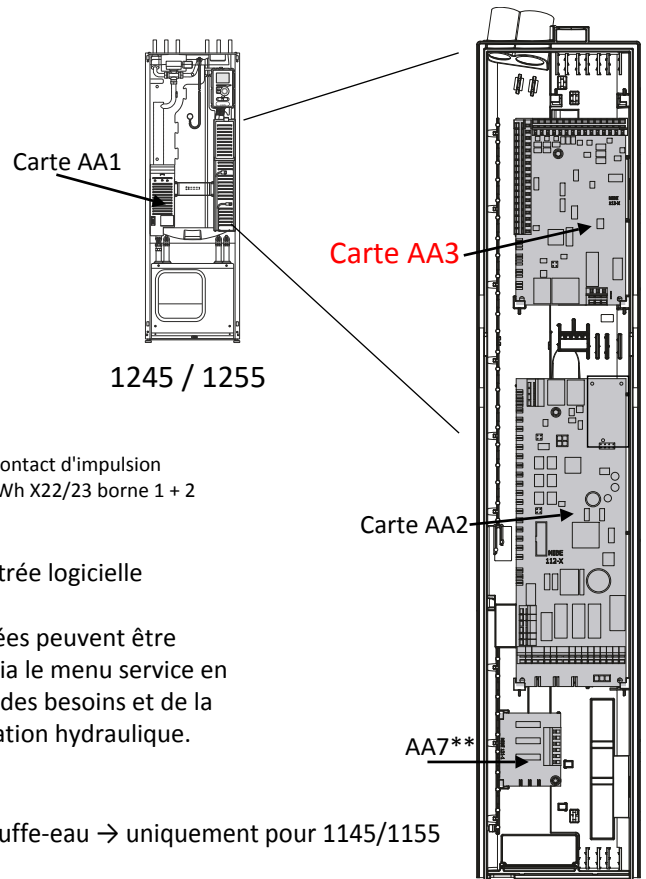


# Schéma de câblage électrique condensé 1155/1145/1255/1255



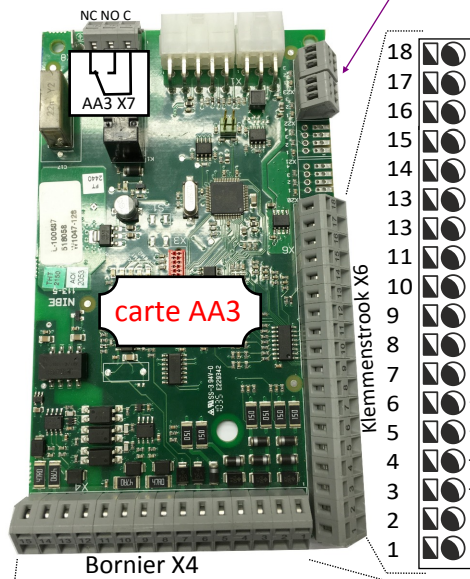
1145 / 1155



1245 / 1255

AA3-X7 Sortie logicielle :  
alarme ou indication mode  
refroidissement ou ... réglable  
dans le menu service

Facultatif : raccordement contact d'impulsion  
débitmètre/compteur de kWh X22/23 borne 1 + 2



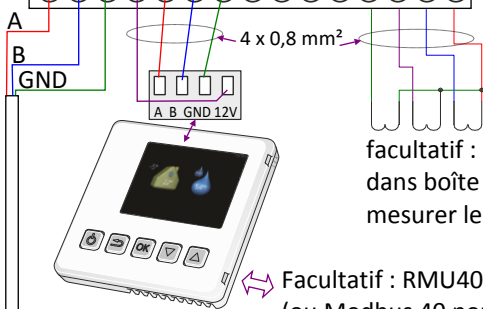
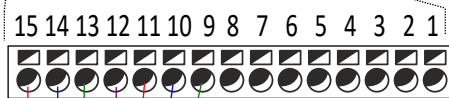
- 18
- 17
- 16
- 15
- 14
- 13
- 13
- 11
- 10
- 9
- 8
- 7
- 6
- 5
- 4
- 3
- 2
- 1

Aux 5  
Aux 4  
Aux 3  
Aux 2  
Aux 1

Aux = entrée logicielle

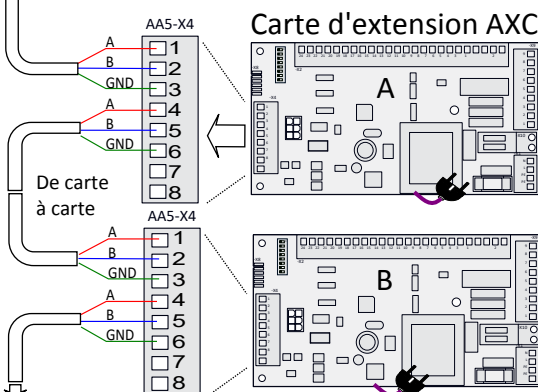
Ces entrées peuvent être  
réglées via le menu service en  
fonction des besoins et de la  
configuration hydraulique.

- BT 6 Capteur chauffe-eau → uniquement pour 1145/1155
- BT 25 Sonde alimentation externe → parfois obligatoire
- BT 50 Sonde d'ambiance → facultative
- BT 1 Sonde externe → obligatoire



Facultatif : RMU40 contrôleur d'ambiance  
(ou Modbus 40 pour couplage GBS)

## Carte d'extension AXC 40



**\*\* Carte AA7 uniquement en 'modèle PC' avec  
refroidissement passif intégré. Si vous avez une version  
PC, vous pouvez également utiliser les bornes 5 et 6 de  
AA7 pour 'indication mode de refroidissement'. Pendant  
le refroidissement, les contacts 5 et 6 seront fermés  
(sans potentiel).**

### Informations générales :

- La carte AA1 est la 'Power card' où l'alimentation entre et est distribuée. Cette carte commute également le chauffage électrique auxiliaire intégré.
- La carte AA2 est la 'Base card' qui assure notamment la commande des pompes.
- La carte AA3 est la 'Input card' à laquelle sont connectées notamment les sondes.
- Le logiciel et la 'mémoire' sont dans l'affichage.

Selon la configuration hydraulique, une ou plusieurs cartes d'extension AXC peuvent être nécessaires (voir schémas hydrauliques, par exemple : chauffage auxiliaire externe, piscine, 2e groupe de chauffage, etc.).

Vous pouvez facilement relier ces cartes.

Vous pouvez interconnecter les cartes en utilisant un câble de signal de 3 (ou 4) x 0,8 mm<sup>2</sup>, de préférence blindé.