

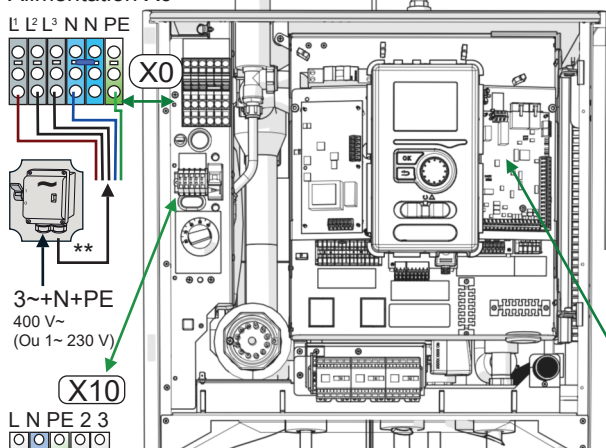
Schéma de câblage électrique condensé* BA-SVM 10-200

Certains accessoires présentés sont facultatifs : connectez ce qui vous concerne.



Valable pour NL-BE / NOV 2020NP

Alimentation X0

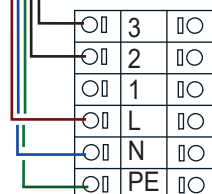


3~+N+PE
400 V~
(Ou 1~ 230 V)

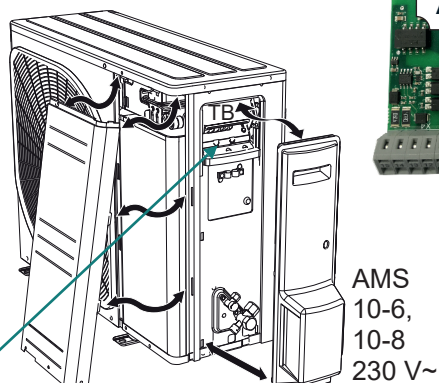
X10
L N PE 2 3

Minimum
5 x 2,5 mm²
(selon législation).

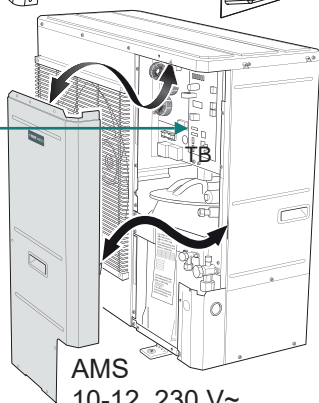
**
sectionneur
4 pôles
pour AMS.



X-TB



AMS
10-6,
10-8
230 V~



AMS
10-12 230 V~

Réglage dans menu :

- 5.11.1.1 Cocher " refroidissement autorisé "
- 5.2.4. Accessoires : activer refroidissement actif 4 fils
- 5.4. Entrées/sorties logicielles, assigner :
 - aux 5 : BT64 alimentation refroidissement.
 - aux 6 : BT63 chauffage auxiliaire.
 - AA3 X7 : Indication mode de refroidissement.

En général, vous pouvez installer l'unité extérieure AMS sans drain, l'eau de condensation peut s'écouler librement sous l'appareil. Si vous voulez quand même placer un drain, vous avez besoin d'un accessoire KVR. Un câble 230 V~ supplémentaire doit alors être tiré du BA-SVM vers l'AMS. Vous trouverez le schéma de raccordement correspondant dans le manuel d'installation du BA-SVM.

Selon la configuration hydraulique, une carte d'extension AXC peut être nécessaire par accessoire. Par exemple pour un 2e groupe de chauffage. Vous pouvez interconnecter les cartes en utilisant un câble de signal de 3 (ou 4) x 0,75 mm² (LiYY, EKKX), **de préférence blindé**.

* L'installation doit être conforme aux prescriptions légales et aux prescriptions d'installation de NIBE.

** Le sectionneur n'est pas fourni par NIBE.

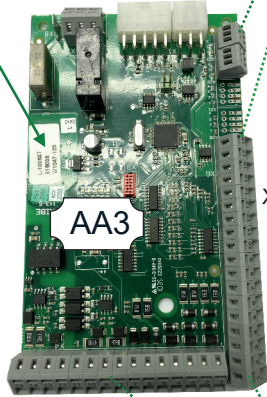
Sortie : alarme ou indication mode refroidissement.

Attention: celle-ci est à 230 volts !

Déconnectez le fil de C (commun) si vous avez besoin d'un contact sans potentiel. Blindez le fil 230 V~ déconnecté à l'aide d'une épissure. Pendant le refroidissement, C est établi par rapport à NO.

AA3 X7

NC NO C

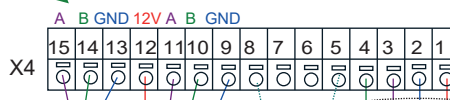


AA3

X4

X22 & X23 compteurs d'énergie/d'impulsions externes facultatifs.

18	BT 71 Retour cc	→ aux 5 à câblage interne.
17	BT 7	Haut chauffe-eau → aux 4 à câblage interne.
16		
15		
14	Aux 3	
13		
13	Aux 2	'entrées logicielles' assignables par menu.
11		
10	Aux 1	
9		
8	BT 6	Sonde chauffe-eau → à câblage interne.
7		
6	BT 25	Sonde alimentation cc → à câblage interne.
5		
4	BT 50	Sonde d'ambiance → facultatif.
3		
2		
1	BT 1	Sonde externe → obligatoire.

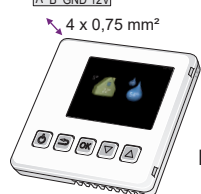


X4

pwm à câblage interne

A B GND 12V

4 x 0,75 mm²



RMU

Facultatif : bobines de mesure pour phases entrantes dans boîte de distribution.

AA5-X4

A B GND

A B GND

A B GND

A B GND

A B GND

A B GND

A B GND

A B GND

A B GND

A B GND

A B GND

A B GND

A B GND

A B GND

A B GND

A B GND

A B GND

A B GND

A B GND

A B GND

A B GND

A B GND

A B GND

A B GND

A B GND

A B GND

A B GND

A B GND

A B GND

A B GND

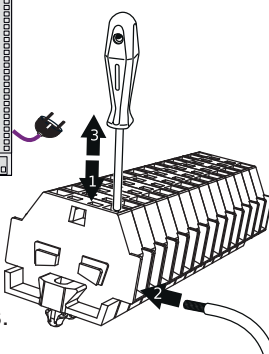
A B GND

A B GND

A B GND

A B GND

A B GND



Utilisez les outils adéquats.

En cas d'extension de carte à carte.