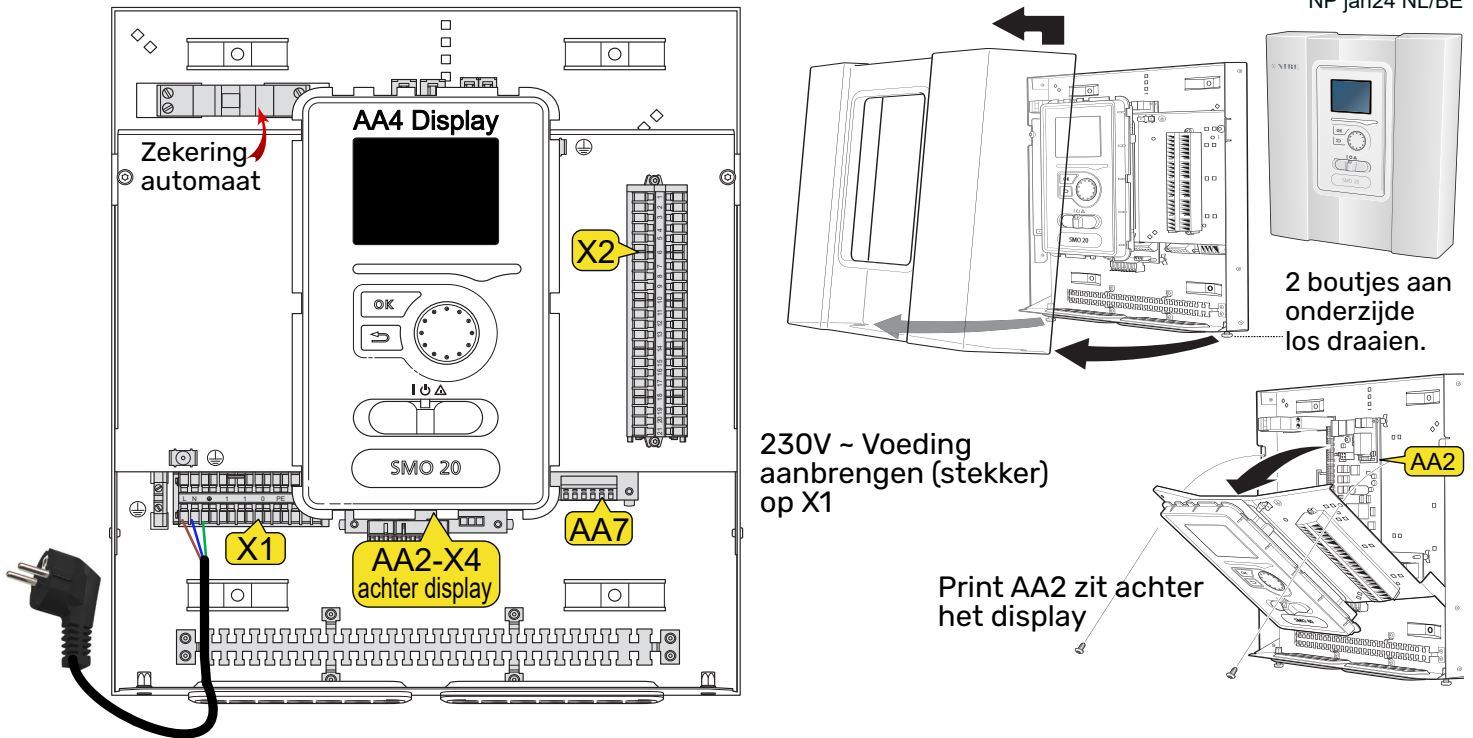
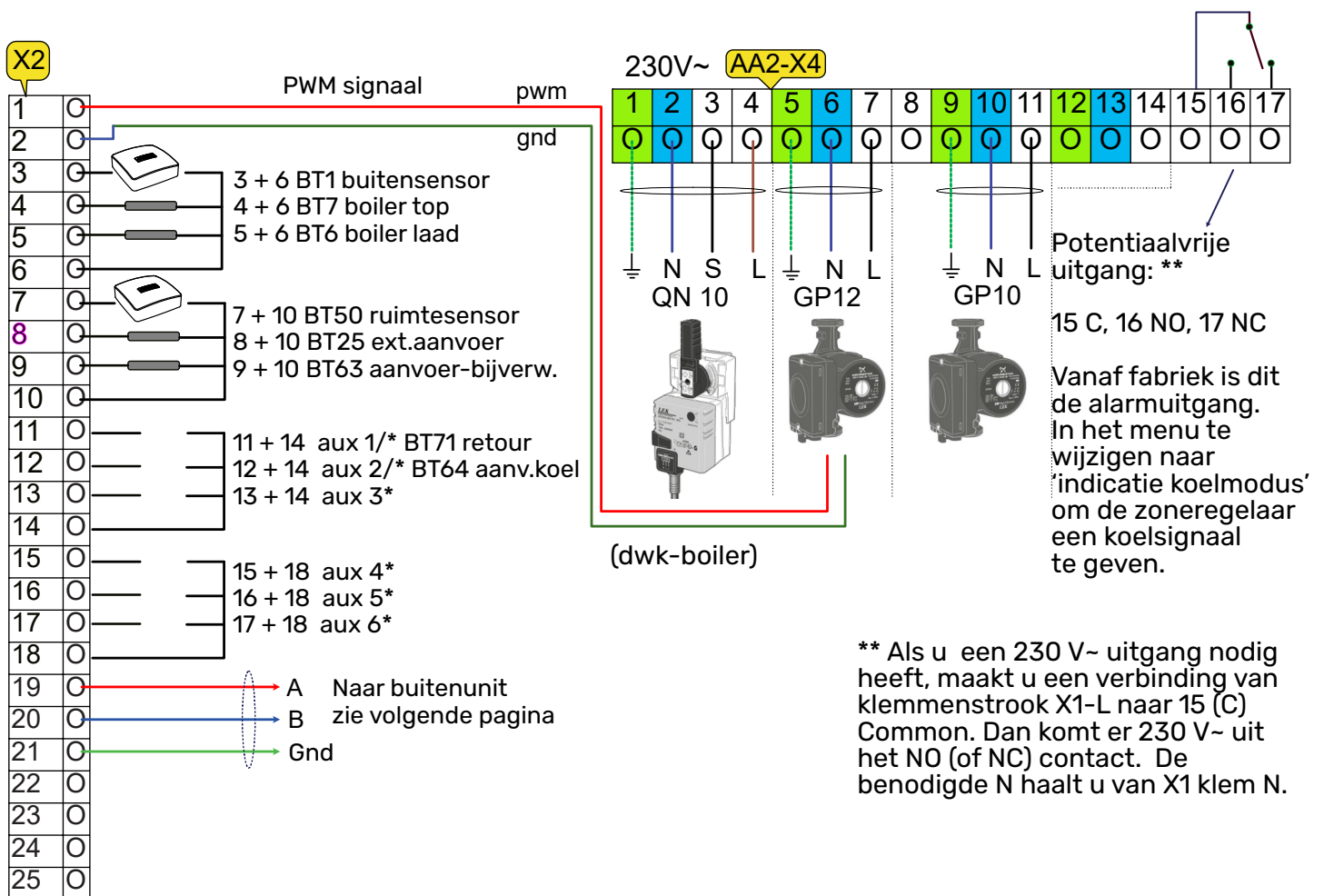


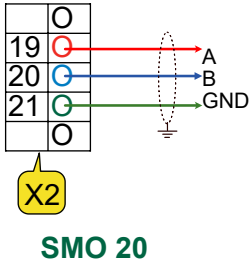
Beknopt elektrisch aansluitoverzicht SMO20



Meerdere aansluitingen zijn optioneel, niet altijd nodig! In het door u gekozen hydraulisch schema ziet u welke pompen, kleppen, sensoren enz. van toepassing zijn.

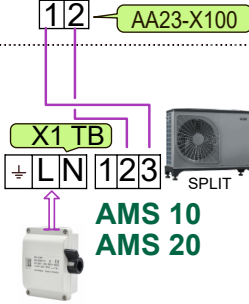
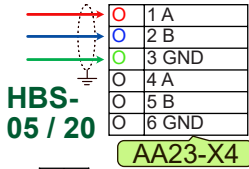


Communicatie vanaf SMO 20 naar Split binnendeel of Monoblock buiten:

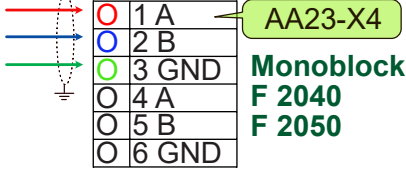


Communicatiekabel naar buiten-eenheid **0,75mm²**, afscherming aan één kant aan aarde leggen (In de SMO of in de buitenunit)

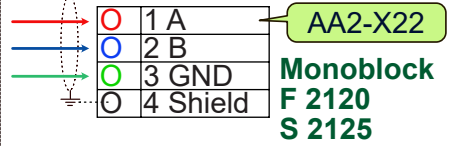
Van SMO 20 naar:



Van SMO 20 naar:

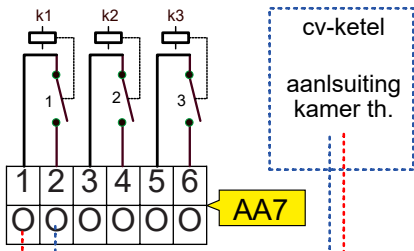


Van SMO 20 naar:

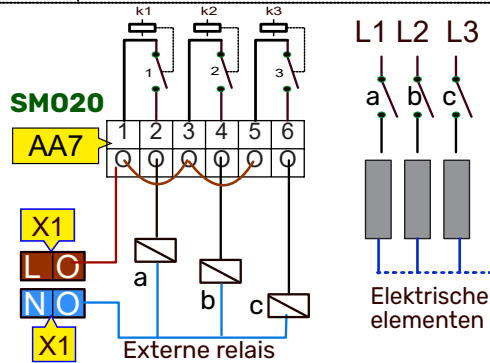


Eigen voeding 230V~ / 400V~ (naar gelang type) naar buiten.

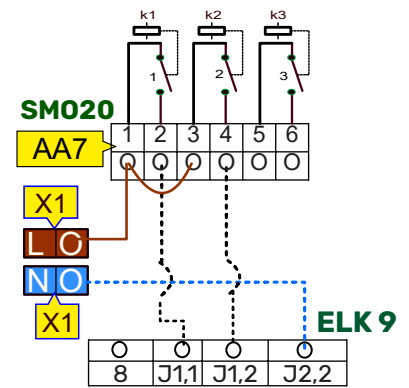
Bijverwarming



Potentiaal vrije uitgangen



Door via X1, spanning op AA7 te brengen, worden het 230 V~ uitgangen en kun je eventueel externe magneetschakelaars aansturen.

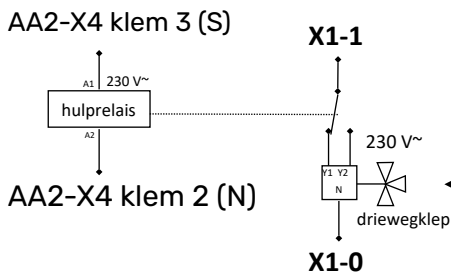


Noot: Uit de SMO komt 230V~ om de magneetschakelaars in de ELK in twee stappen te schakelen. De ELK heeft een eigen voeding nodig voor de elementen.

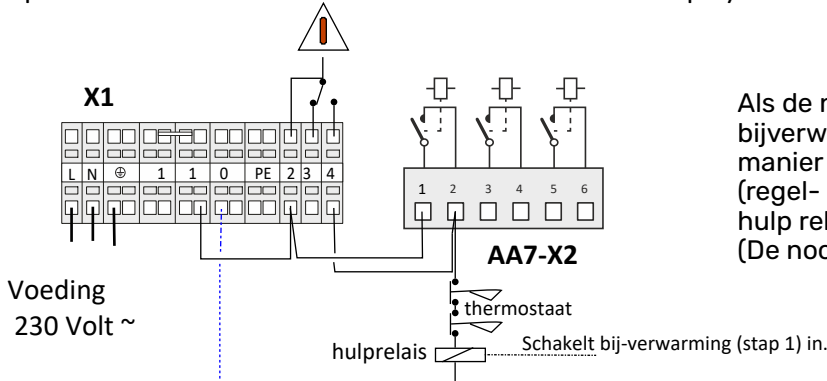
Bijverwarming **voor** driewegklep **QN10** Stap 1, 2 en 3 is bijverwarming en/of desinfectie.

Bijverwarming **na** driewegklep **QN10**: Stap 1 en 2 is bijverwarming en stap 3 is desinfectie. (Stap 3 is AA7 klem 5 en 6).

Optioneel: als u een driewegklep heeft gekozen met 230 V~ driepunt-sigitaal (Y1-Y2) in plaats van spanningsterugloop kunt u dat met een hulprelais oplossen.



Optioneel aan te sluiten: Noodstand schakelaar display



Als de noodschakelaar (schuif) op het display bijverwarming dient te activeren, kunt u dat op deze manier doen. Er moet dan wel een dubbel-thermostaat (regel- en maximaal) worden aangesloten welke het hulp relais laat afvallen bij bereikte temperatuur. (De noodstand overbrugt stap 1 bijverwarming)