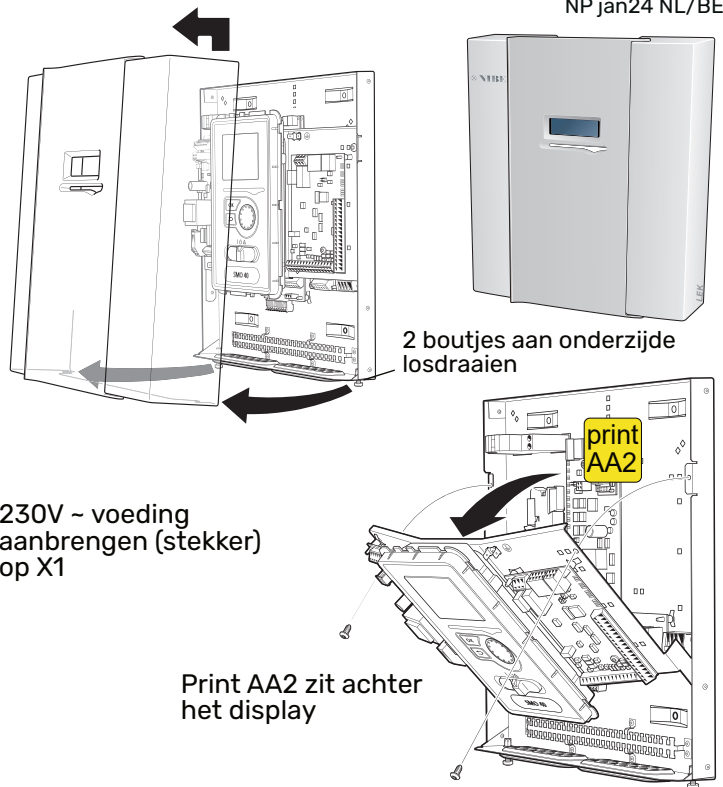
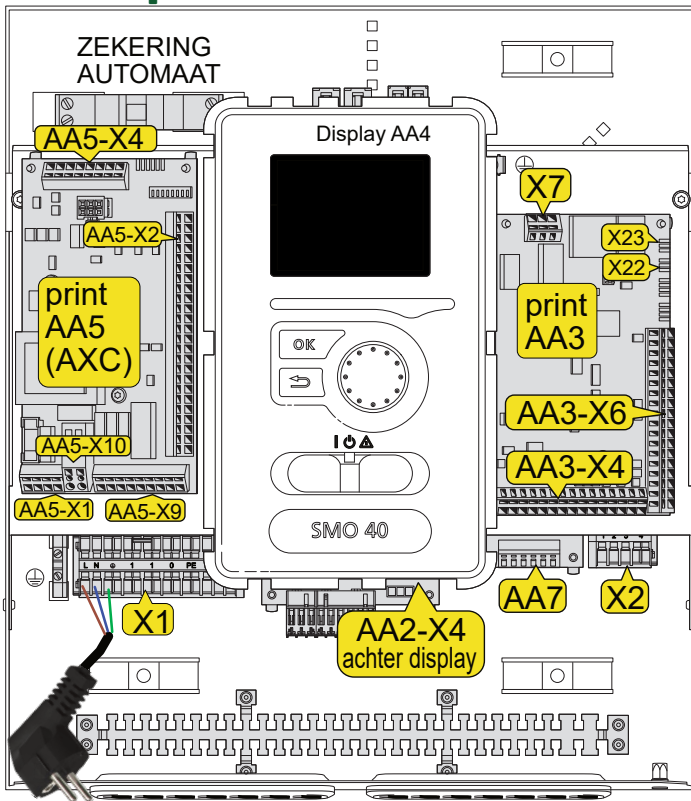


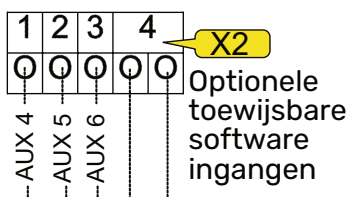
Beknopt elektrisch aansluitoverzicht SM040



Meerdere aansluitingen zijn optioneel, niet altijd nodig! In het door u gekozen hydraulisch schema ziet u welke pompen, kleppen, sensoren enz. van toepassing zijn.

AA3-X6 klemmenstrook in SMO (zie afbeelding hierboven: AA.. is print en X.. is klemmenstrook op die print)

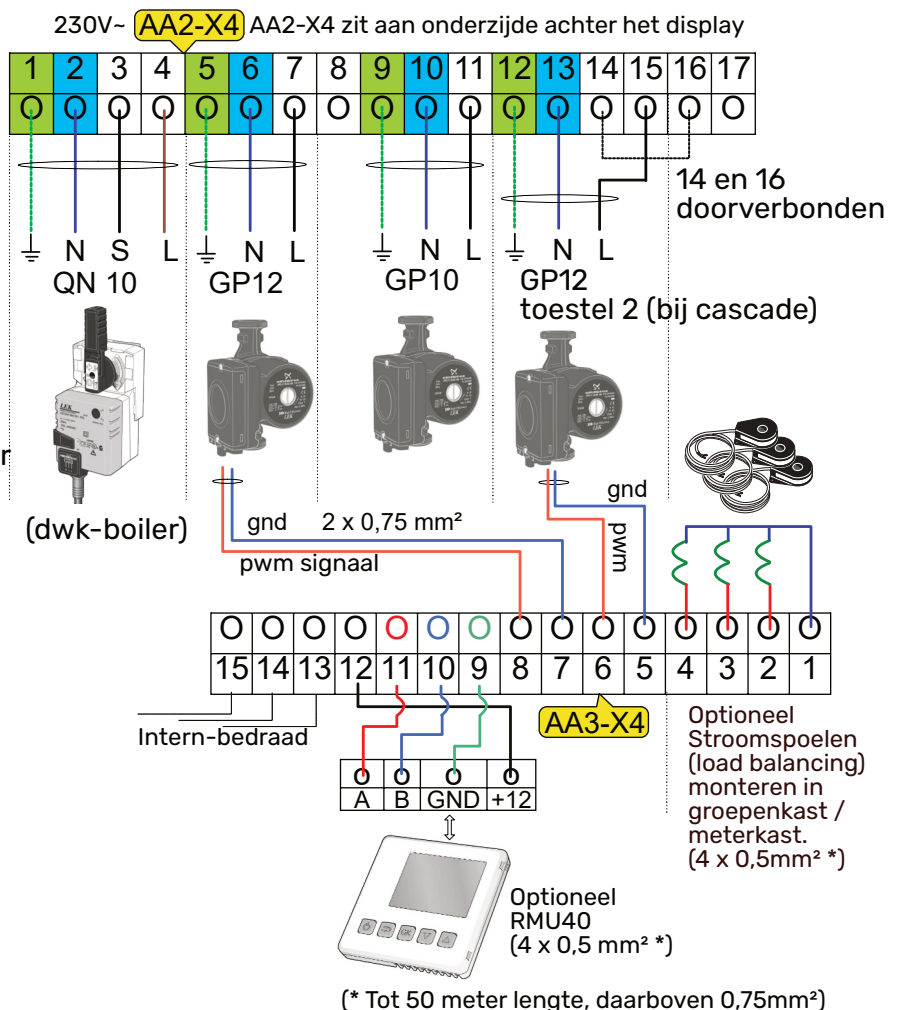
- | | | | |
|----|---|---|-------------------------------|
| 18 | ○ | } | Optioneel BT71 |
| 17 | ○ | | externe retoursensor |
| 16 | ○ | } | Optioneel BT7 |
| 15 | ○ | | Top-boilersensor |
| 14 | ○ | } | AUX 3 Optioneel (toewijsbaar) |
| 13 | ○ | | |
| 12 | ○ | } | AUX 2 Optioneel (toewijsbaar) |
| 11 | ○ | | |
| 10 | ○ | } | AUX 1 Optioneel |
| 9 | ○ | | BT63 bijverwarming |
| 8 | ○ | } | BT6 Optioneel |
| 7 | ○ | | boilersensor (onder) |
| 6 | ○ | } | BT25 Optioneel |
| 5 | ○ | | externe aanvoersensor |
| 4 | ○ | } | BT50 Optioneel |
| 3 | ○ | | ruimtesensor |
| 2 | ○ | } | BT1 Verplicht |
| 1 | ○ | | buitensensor |



AA3-X22 / X23 Optioneel

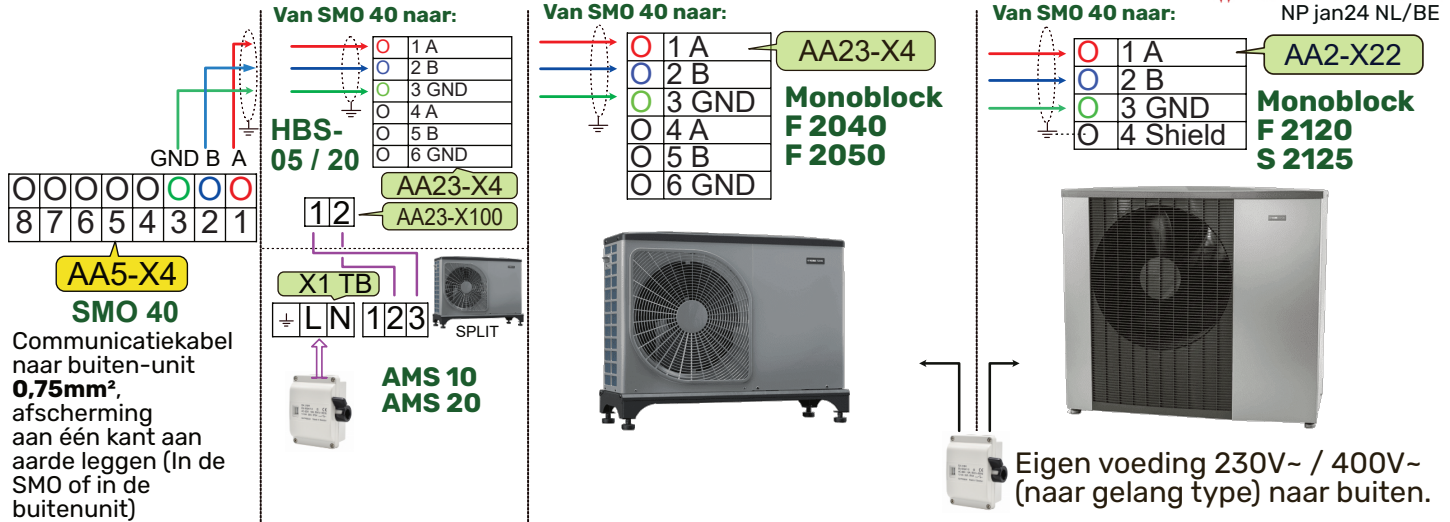
- | | | | | |
|---|---|-------|---|------------------------|
| 1 | ○ | wit | } | EMK flow energie-meter |
| 2 | ○ | bruin | | |
| 3 | ○ | groen | | |

of klem 1 en 2 pulssignaal kWh meter.

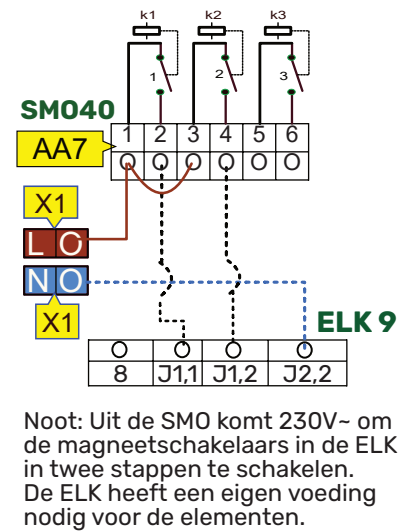
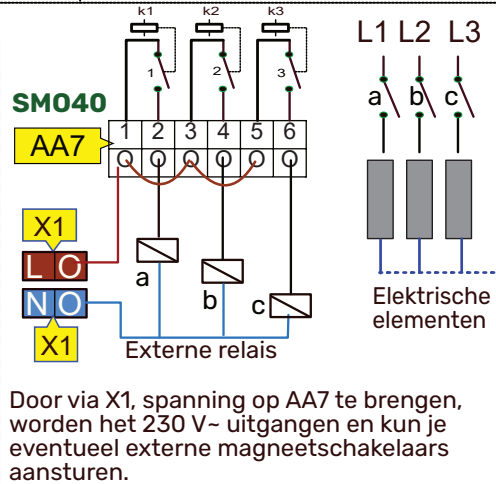
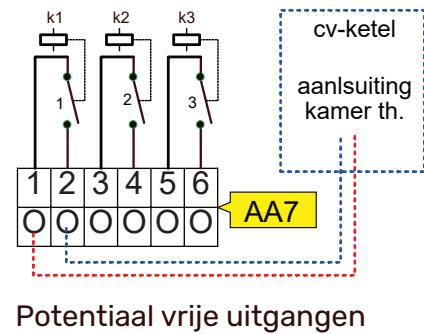


(* Tot 50 meter lengte, daarboven 0,75mm²)

Communicatie vanaf SMO 40 naar Split binnendeel of Monoblock buiten:



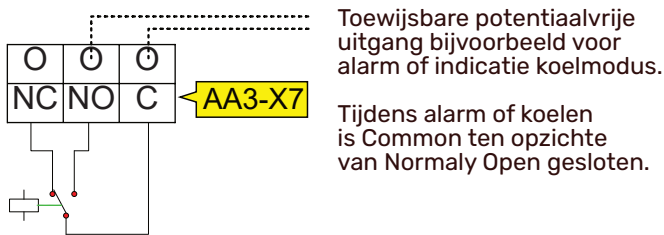
Bijverwarming



Bijverwarming **voor** driewegklep **QN10** Stap 1, 2 en 3 is bijverwarming en/of desinfectie.

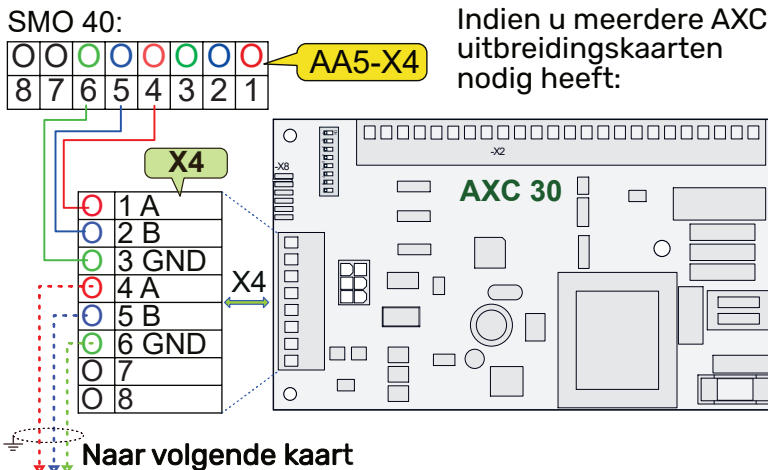
Bijverwarming **na** driewegklep **QN10**: Stap 1 en 2 is bijverwarming en stap 3 is desinfectie. (Stap 3 is AA7 klem 5 en 6).

Software uitgang AA3-X7



Als u een 230 V~ uitgang nodig heeft, maakt u een verbinding van klemmenstrook X1-L naar AA3-X7 Common. Dan komt er 230 V~ uit het NO (of NC) contact. De benodigde N haalt u van X1 klem N.

Uitbreidingskaart AXC 30



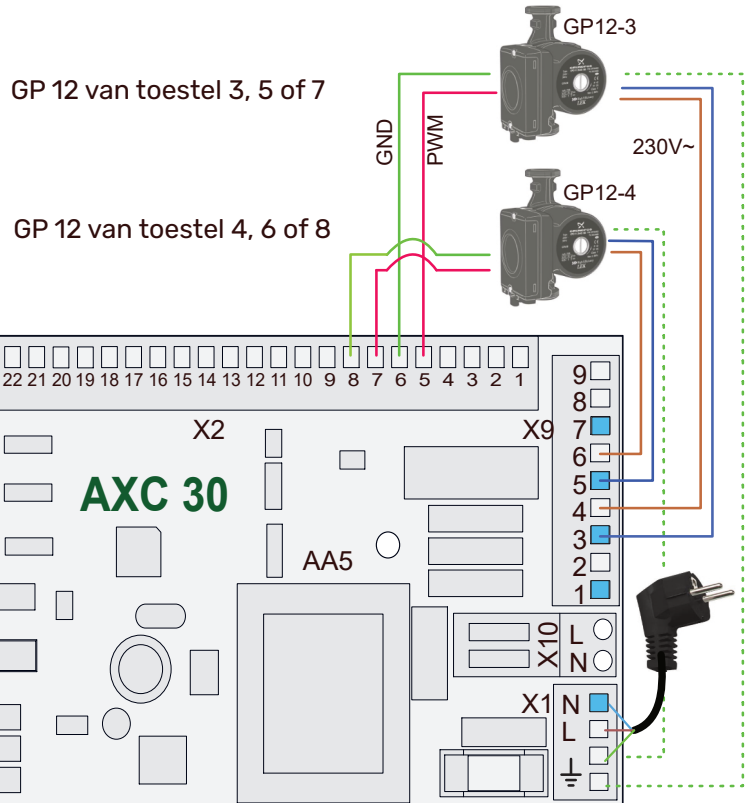
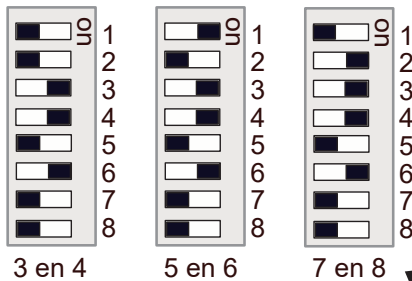
Cascade opstelling SMO 40

Voeding- en sturing pomp GP12 van toestel 2 ziet u op de vorige pagina
Er kunnen standaard 2 toestellen op de SMO S40.

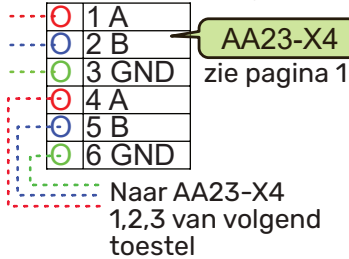
Maximaal kunnen er 8 toestellen in cascade worden geschakeld.
Bij 3 of 4 toestellen is één AXC 30 uitbreidingskaart nodig
bij 5 en 6 toestellen 2 stuks AXC 30 uitbreidingskaarten
bij 7 of 8 toestellen 3 stuks AXC 30 uitbreidingskaarten

Let op, als u ook nog andere accessoires heeft, zijn er wellicht nog meer AXC printen nodig.

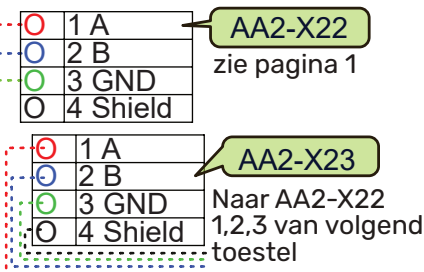
Dipswitch instelling AXC, toestel:



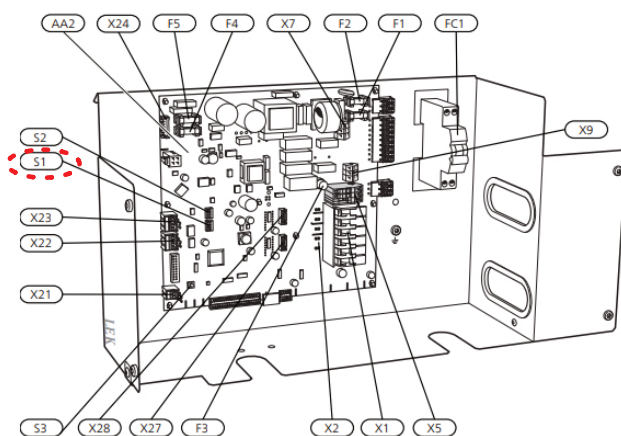
Communicatieluis bij 20xx:



Communicatieluis bij 21xx:



Toestel F / S 21xx:



Attentie bij cascade moet u ook in de buitenunits (of bij Split toestellen in de binnenunits) aangeven welk toestel volger is (de SMO is master)

In de F/S 20xx en AMS doet u dit met S3 op de AA23 print.

In de F/S 21xx doet u dit met S1 op de AA2 print:

Schakelaar:	1	2	3
Toestel 1	uit	uit	uit
Toestel 2	aan	uit	uit
Toestel 3	uit	aan	uit
Toestel 4	aan	aan	uit
Toestel 5	uit	uit	aan
Toestel 6	aan	uit	aan
Toestel 7	uit	aan	aan
Toestel 8	aan	aan	aan

(aan = on)

Met een 20xx of AMS luchtwater activeer je koelen in het menu van de SMO.
Bij een 21xx moet schakelaar 4 van S1 op aan worden gezet.

TIP: Noteer bijvoorbeeld op de werkschakelaar buiten bij elk toestel, welke 1, 2 of 3 is, enz.

Positie DIP S1	Instelling	Functie	Standaardinstelling
4	AAN	Staat koeling toe	UIT