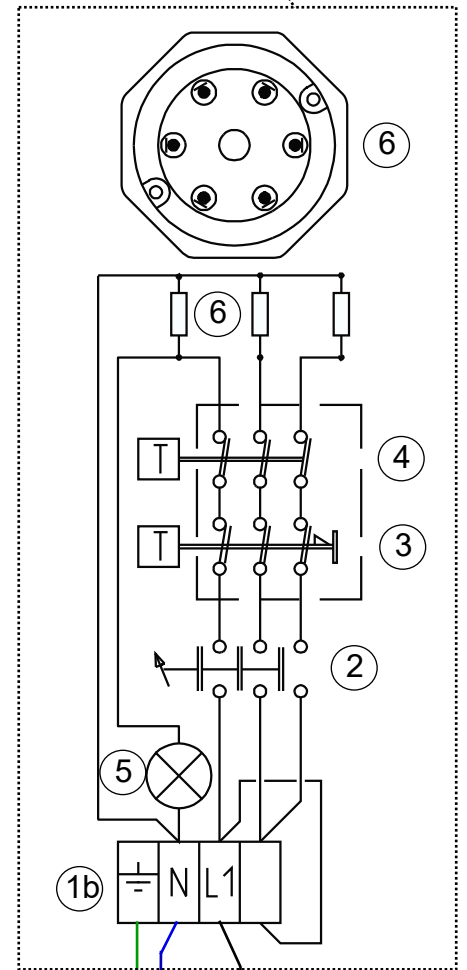
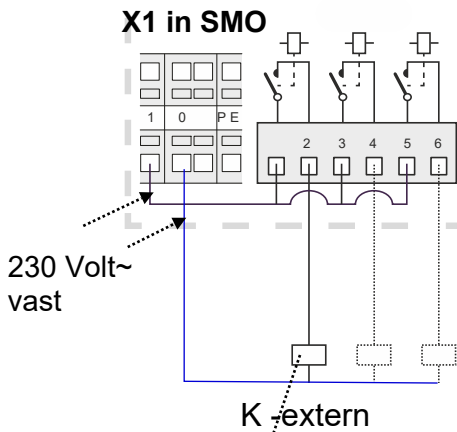


- 1a. Kabeldoorvoer wartel
- 1b. Aansluitklem 230 Volt ~
- 2. Aan/uit schakelaar
- 3. Maximaalthermostaat met resetknop
- 4. Regelthermostaat
- 5. Indicatie led (element aan)
- 6. Elementen / elektrische weerstanden



SMO20 en SMO40 aansluiting bij-verwarming



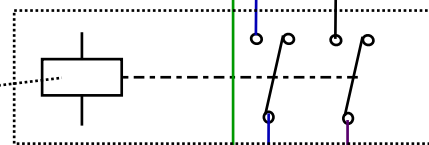
AA7-X2

- Klem 2 = bij-verwarming stap 1**
- Klem 4 = bij-verwarming stap 2**
- Klem 6 = bij-verwarming stap 3 of desinfectie boiler**

Extern, door u te plaatsen, magneetschakelaar

Deze magneetschakelaar plaatst u in de voeding van het element, het element wordt op deze manier geschakeld door de SMO regeling. De schakelaar van het element zet u op 1 (is aan).

De thermostaat zet u op 45°C indien deze alleen voor verwarming dient of op 65°C indien deze ook desinfectie van een boiler doet. (Bij 65°C desinfectie + bij-verwarming cv, is ook een BT63 sensor op de SMO aangesloten zie hydraulische schema's)



K-extern

Voeding 230 Volt (uit groepenkast)