

XL11: veiligheidsgroep

XL8: aanvoer boiler

XL1: aanvoer verwarming

XL2: retour boiler+verwarming

22mm SHB10-6, SHB10-12

28mm SHB10-16

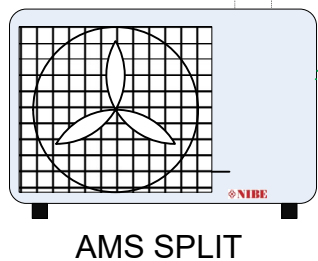
XL10: vul/aftapkraan

XL13: koudemiddel 1/4" bij SHB10-6, 3/8" bij SHB10-12 / SHB10-16

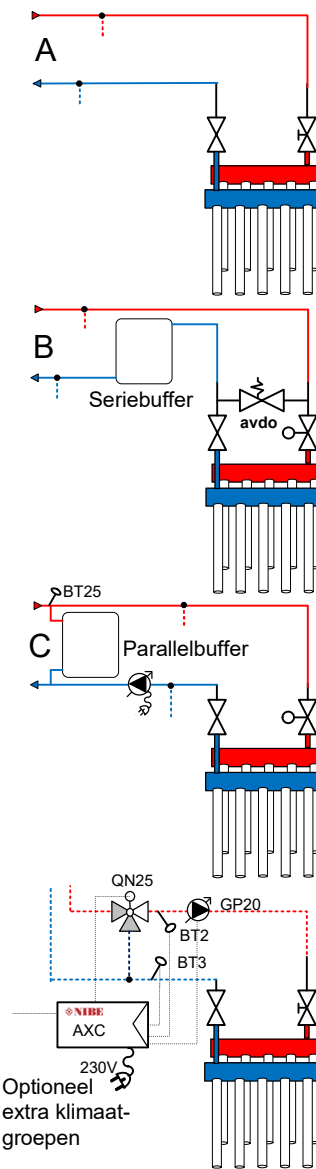
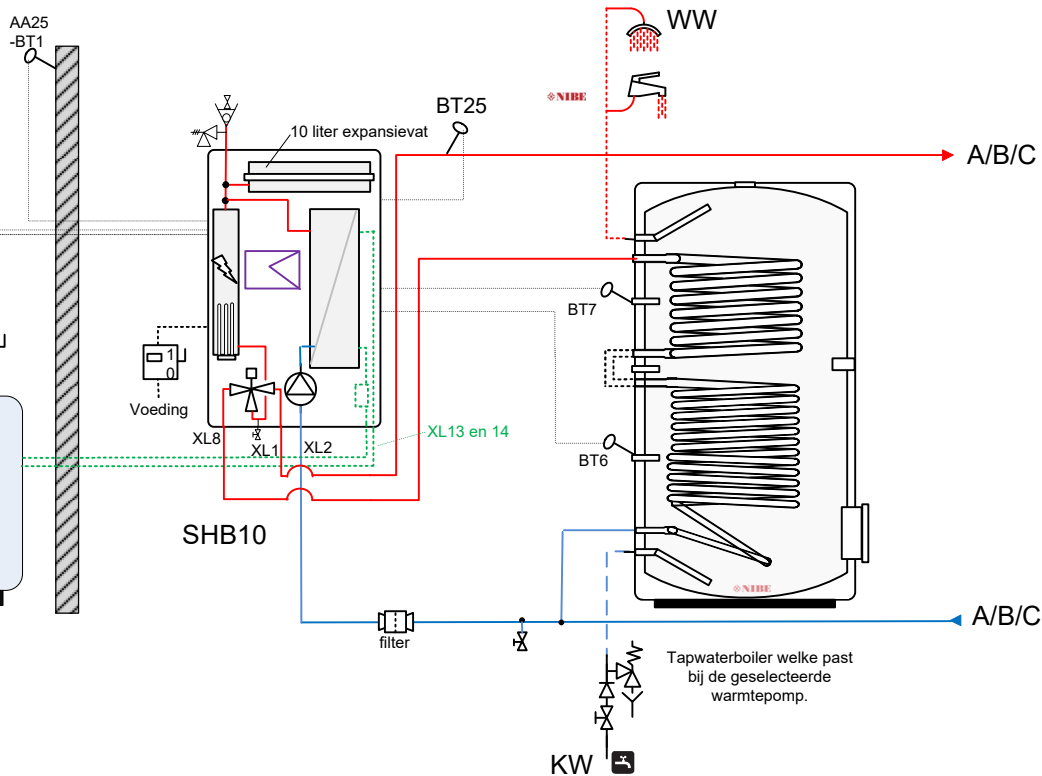
XL14: koudemiddel 1/2" bij SHB10-6, 5/8" bij SHB10-12 / SHB10-16

WM1: lekkbak waterafvoer

Verwijderen bij aansluiten



AMS SPLIT



Koeling mogelijk (18°C)

SCHEMA: SHB001
LW-hydrobox-boiler



Jun 2021 NP

Let op: dit is een concept / principeschema, geen werktekening. Leiding diameters & appendages te bepalen door de installateur. Plaats de nodige ontluchters. Aan dit schema kunnen geen rechten worden ontleend.

Attentie: niet alle benoemde componenten worden geleverd door NIBE, controleer de offerte voor wat wel en niet is inbegrepen.