

# Konzole na zed'

Pro tepelná čerpadla NIBE vzduch-voda AMS, F2040 a F2050



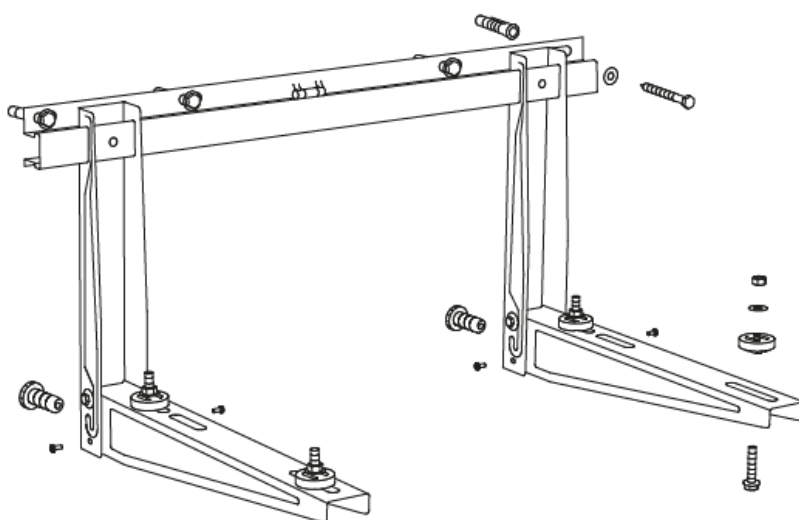
 **NIBE**

# Obsah

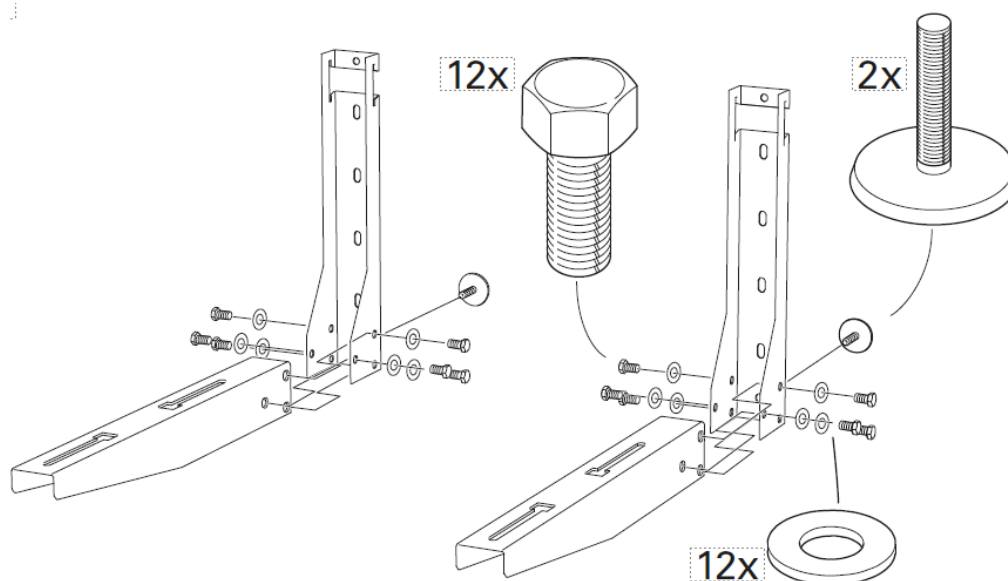
1	<i>Všeobecné</i>	3
	Konzole pro: AMS 10-6, 8, 12; AMS 20-6, 10; F2040-6 a F2050-6	3
	Konzole pro: F2040-8, 12; F2050-10	3
2	<i>Postup instalace</i>	4
3	<i>Technické parametry</i>	10

# 1 Všeobecné

Konzole pro: AMS 10-6, 8, 12; AMS 20-6, 10;  
F2040-6 a F2050-6

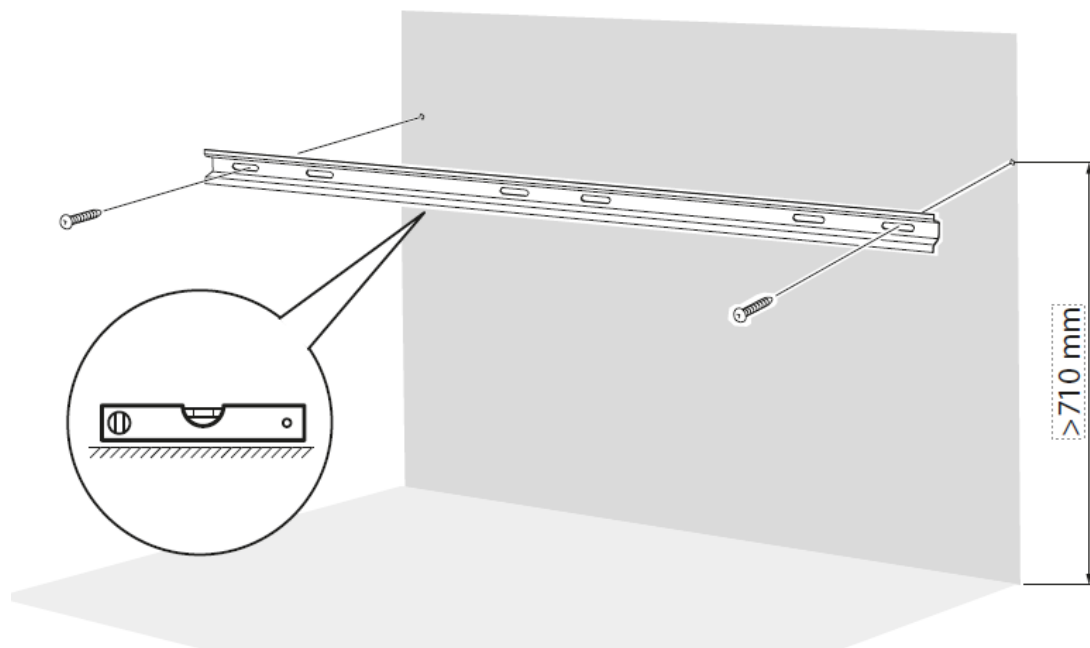


Konzole pro: F2040-8, 12; F2050-10

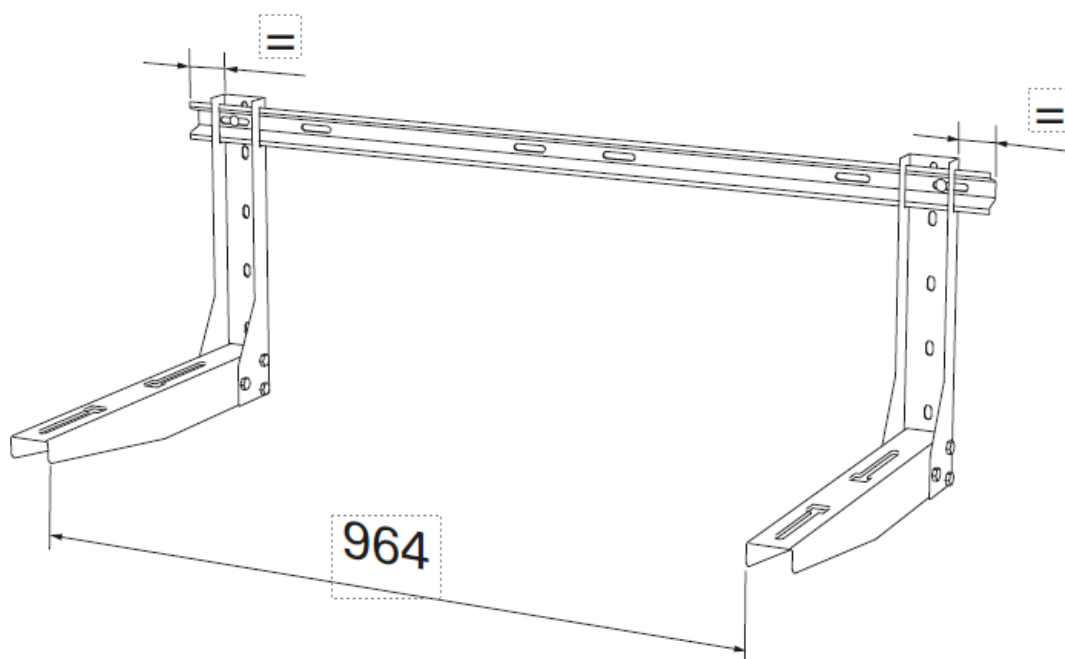


# 2 Postup instalace

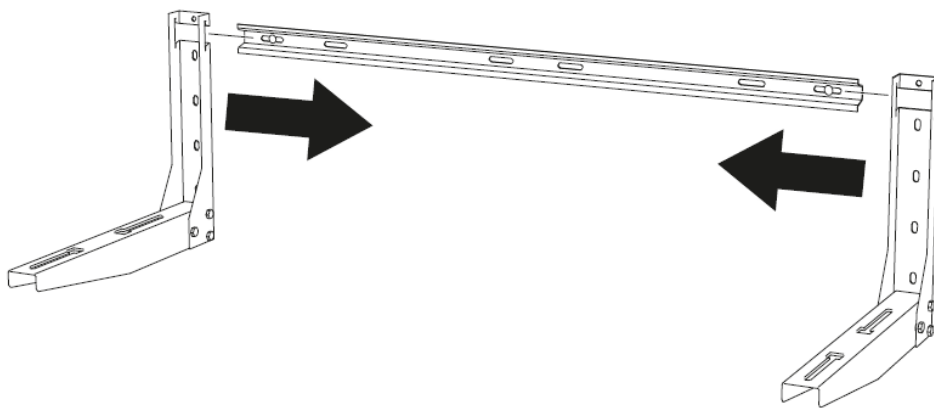
1.



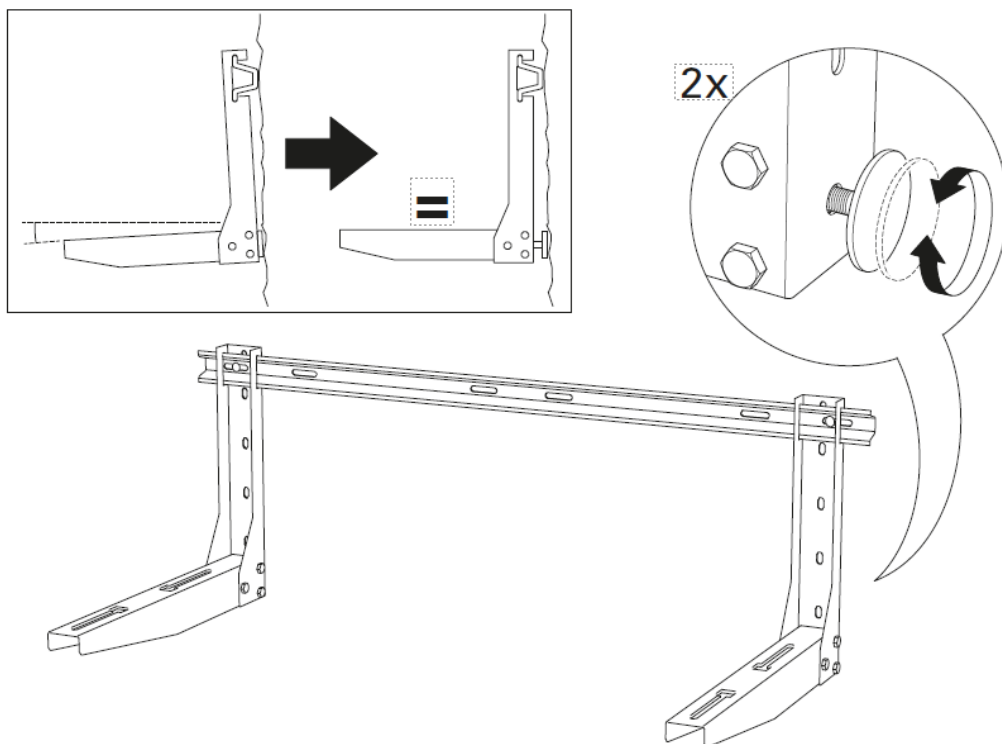
2.



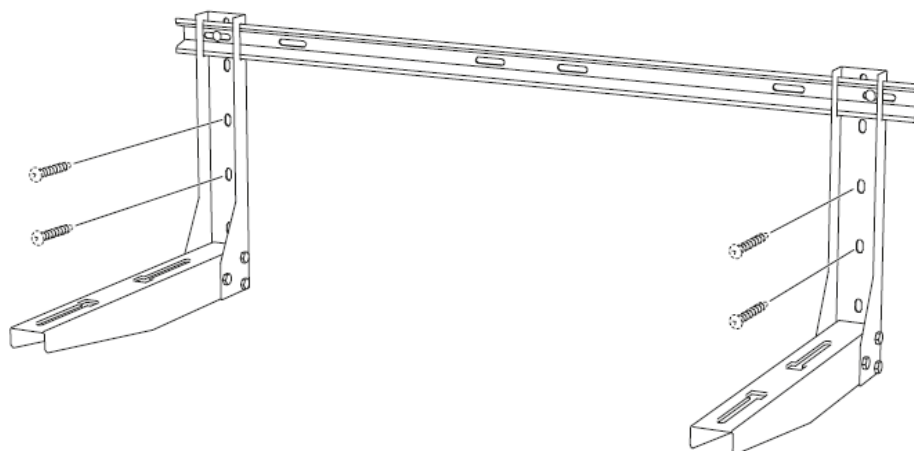
3.



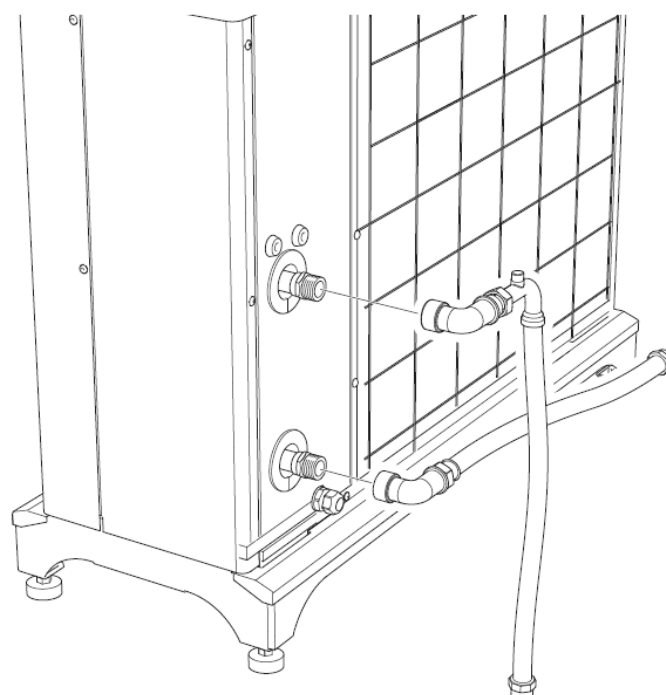
4.



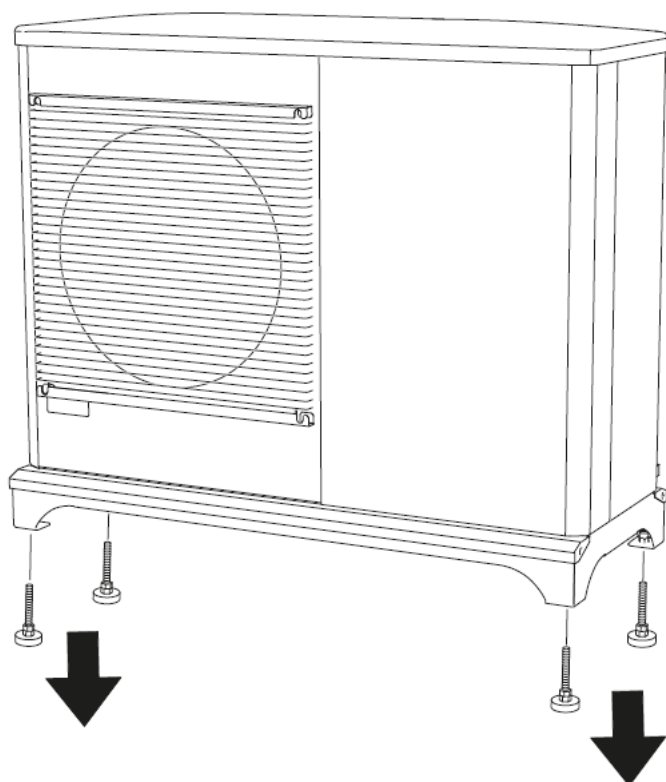
5.



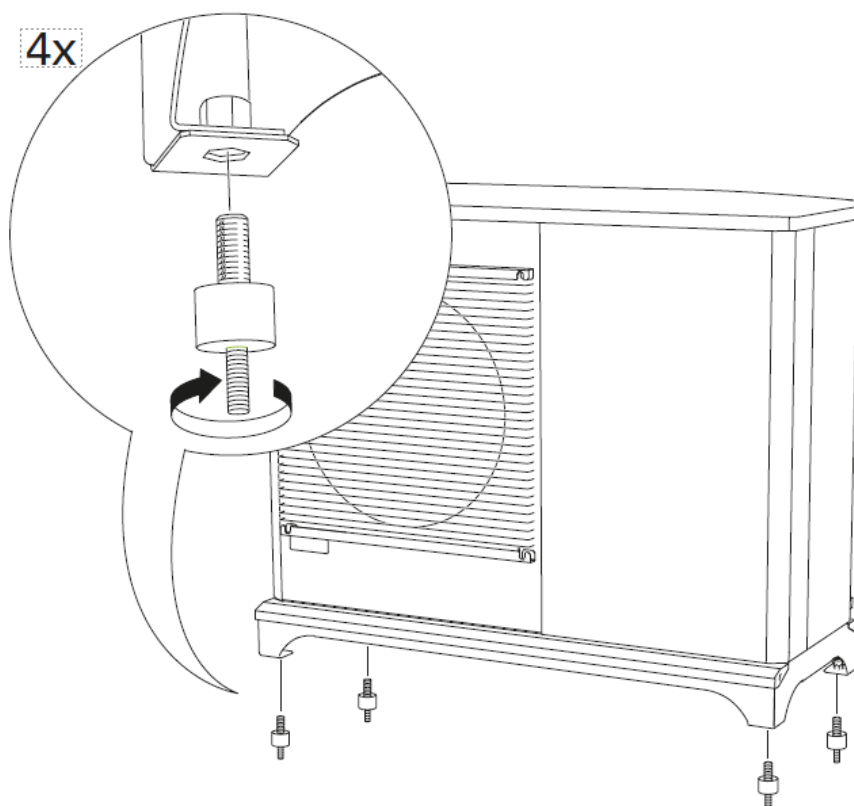
6.



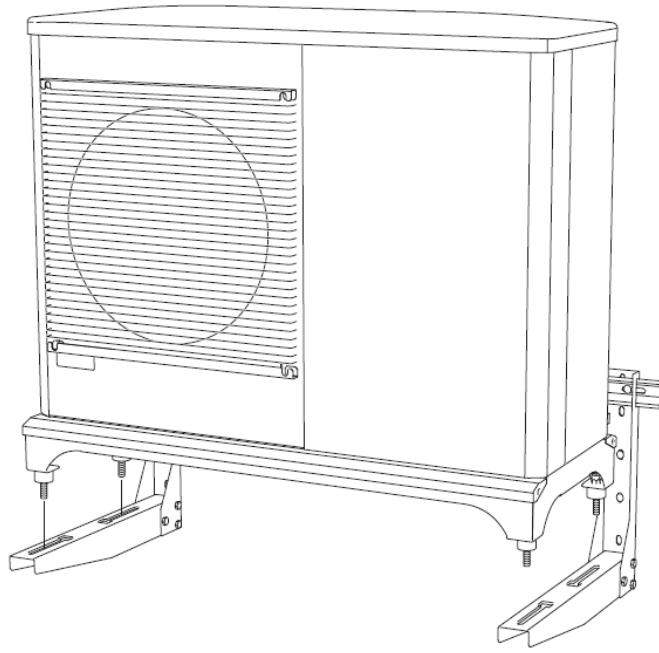
7.



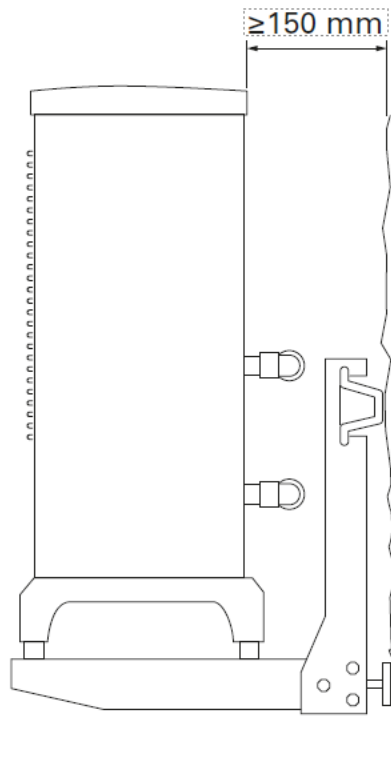
8.



9.

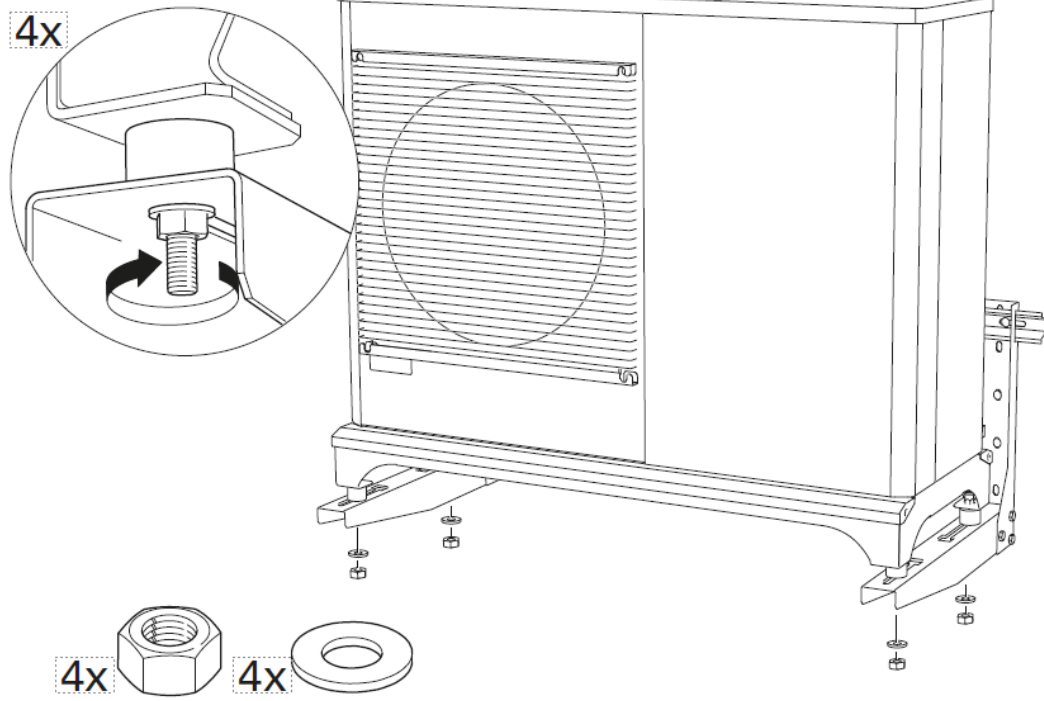


10.





11.



# 3 Technické parametry

Typ čerpadla	Rozměry/mm	Hmotnost/kg	Objednací číslo
AMS 10-6,8,12 AMS 20-6, 10 F2040-6; F2050-6	984x250x420	5	AS067601
F2040-8, 12; F2050-10	1025x250x525	7,6	AS067598



**Družstevní závody Dražice s.r.o.**, Dražice 69, CZ - 294 71 Benátky nad Jizerou  
Tel: +420 326 373 801 Fax: +420 326 373 803 E-mail: [nibe@nibe.cz](mailto:nibe@nibe.cz) [www.nibe.cz](http://www.nibe.cz)