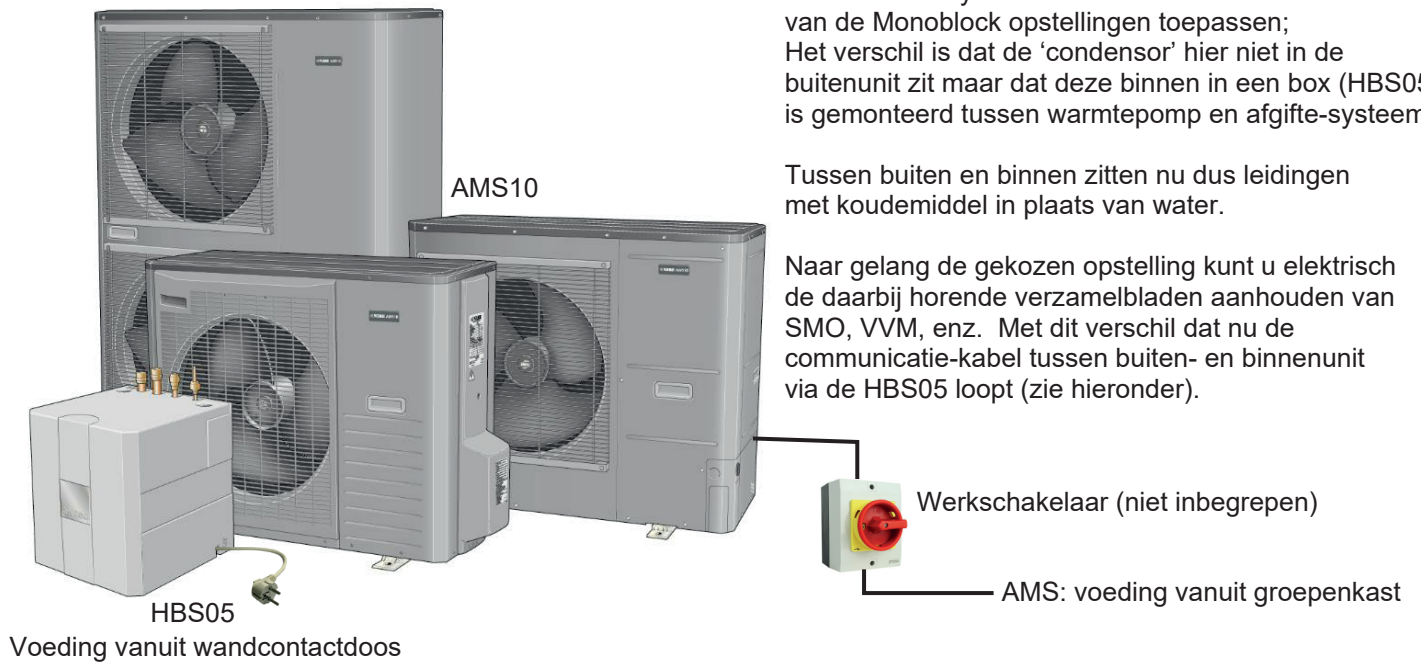


Elektrisch en hydraulisch kunt u de schema's van de Monoblock opstellingen toepassen; Het verschil is dat de 'condensor' hier niet in de buitenunit zit maar dat deze binnen in een box (HBS05) is gemonteerd tussen warmtepomp en afgifte-systeem.

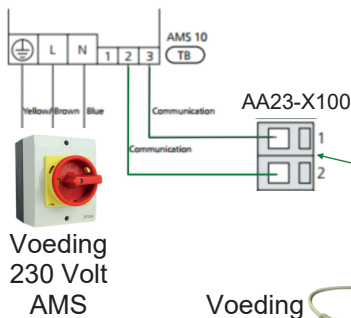
Tussen buiten en binnen zitten nu dus leidingen met koudemiddel in plaats van water.

Naar gelang de gekozen opstelling kunt u elektrisch de daarbij horende verzamelbladen aanhouden van SMO, VVM, enz. Met dit verschil dat nu de communicatie-kabel tussen buiten- en binnenunit via de HBS05 loopt (zie hieronder).



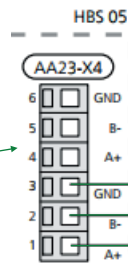
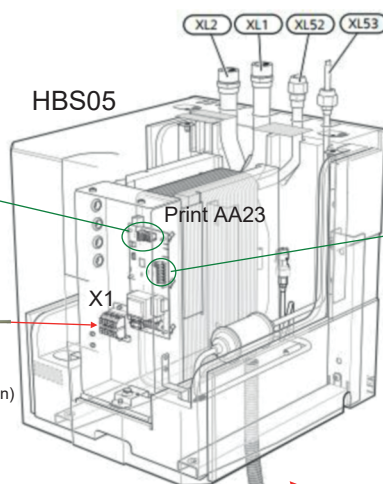
Communicatie:

Buitenunit AMS10



Voeding 230 Volt AMS

Voeding HBS05 (stekker niet inbegrepen)



binnenunit

Afhankelijk van type
 SMO20 = X2
 19(a), 20(b), 21(gnd)
 SMO40 = AA5-X4
 1(a), 2(b), 3(gnd)
 VVM = AA3-X4
 15(a), 14(b), 13(gnd)

Zie ook de aansluitschema's van betreffende producten.

Heat pump function

