

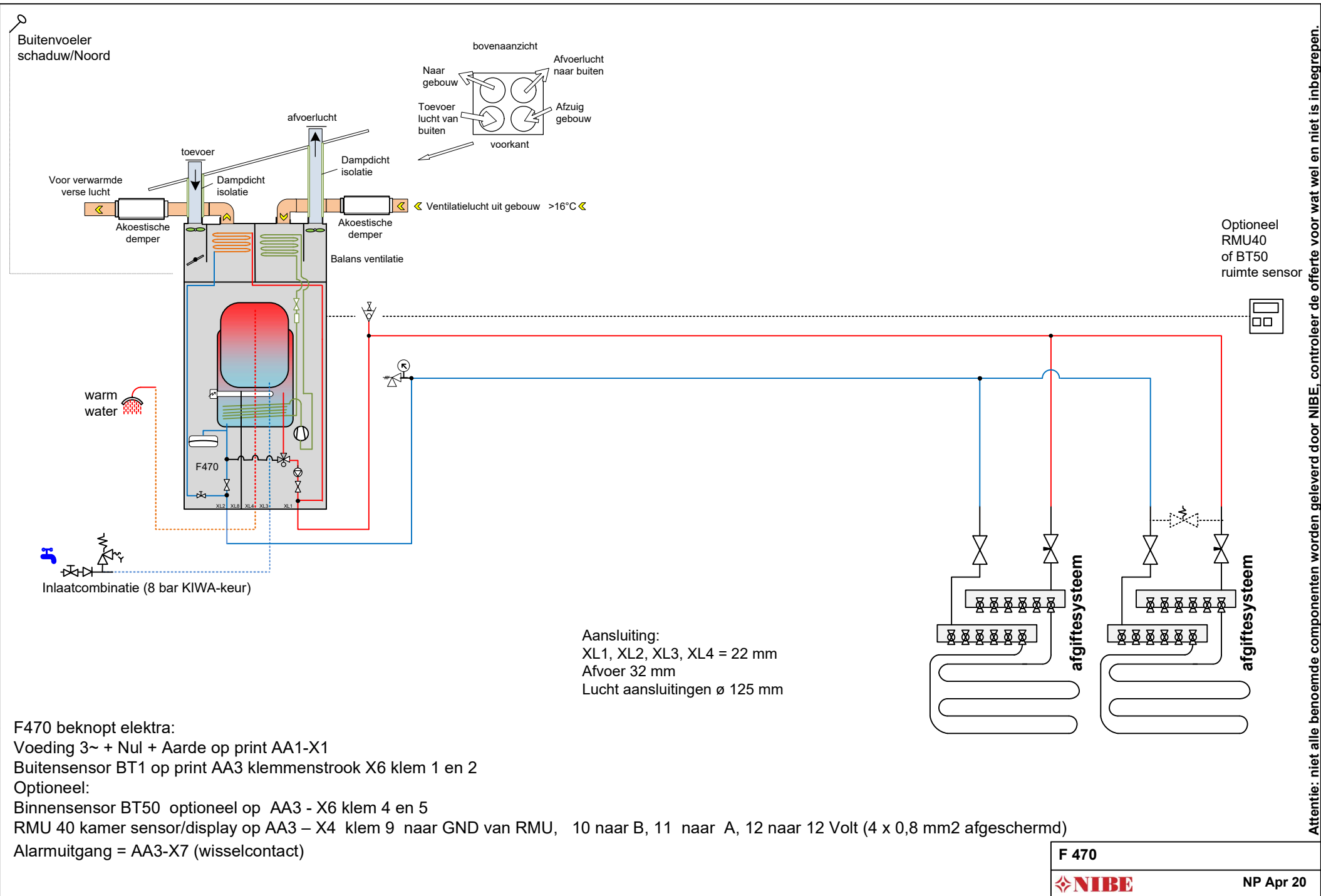
F750 beknopt elektra:
 Voeding 3~ + Nul + Aarde op print AA1-X1
 Buitensensor BT1 op print AA3 klemmenstrook X6 klem 1 en 2
 Optioneel:
 Binnensensor BT50 optioneel op AA3 - X6 klem 4 en 5
 RMU 40 kamer sensor/display op AA3 – X4 klem 9 naar GND van RMU, 10 naar B, 11 naar A, 12 naar 12 Volt (4 x 0,8 mm2 afgeschermd)
 Alarmuitgang = AA3-X7 (wisselcontact)

Aansluiting:
 XL1, XL2, XL3, XL4 (XL8) = 22mm
 Afvoer 32 mm
 Lucht in/uit ø 125mm

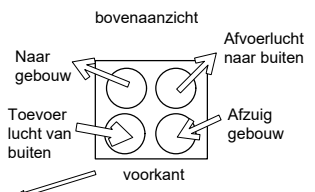
F 370
NIBE
NP Apr 20

Attentie: niet alle benoemde componenten worden geleverd door NIBE, controleer de offerte voor wat wel en niet is inbegrepen.

Let op: dit is een concept / principeschema, geen werktekening. Leiding diameters & appendages te bepalen door de installateur. Plaats de nodige ontluchters. Aan dit schema kunnen geen rechten worden ontleend.



Buitenvoeler
schaduw/Noord

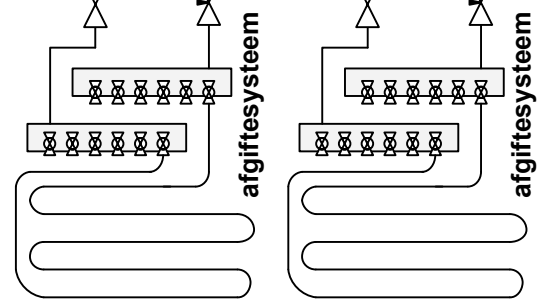


Optioneel
RMU40
of BT50
ruimte sensor

warm water

Inlaatcombinatie (8 bar KIWA-keur)

Aansluiting:
XL1, XL2, XL3, XL4 = 22 mm
Afvoer 32 mm
Lucht aansluitingen ø 125 mm

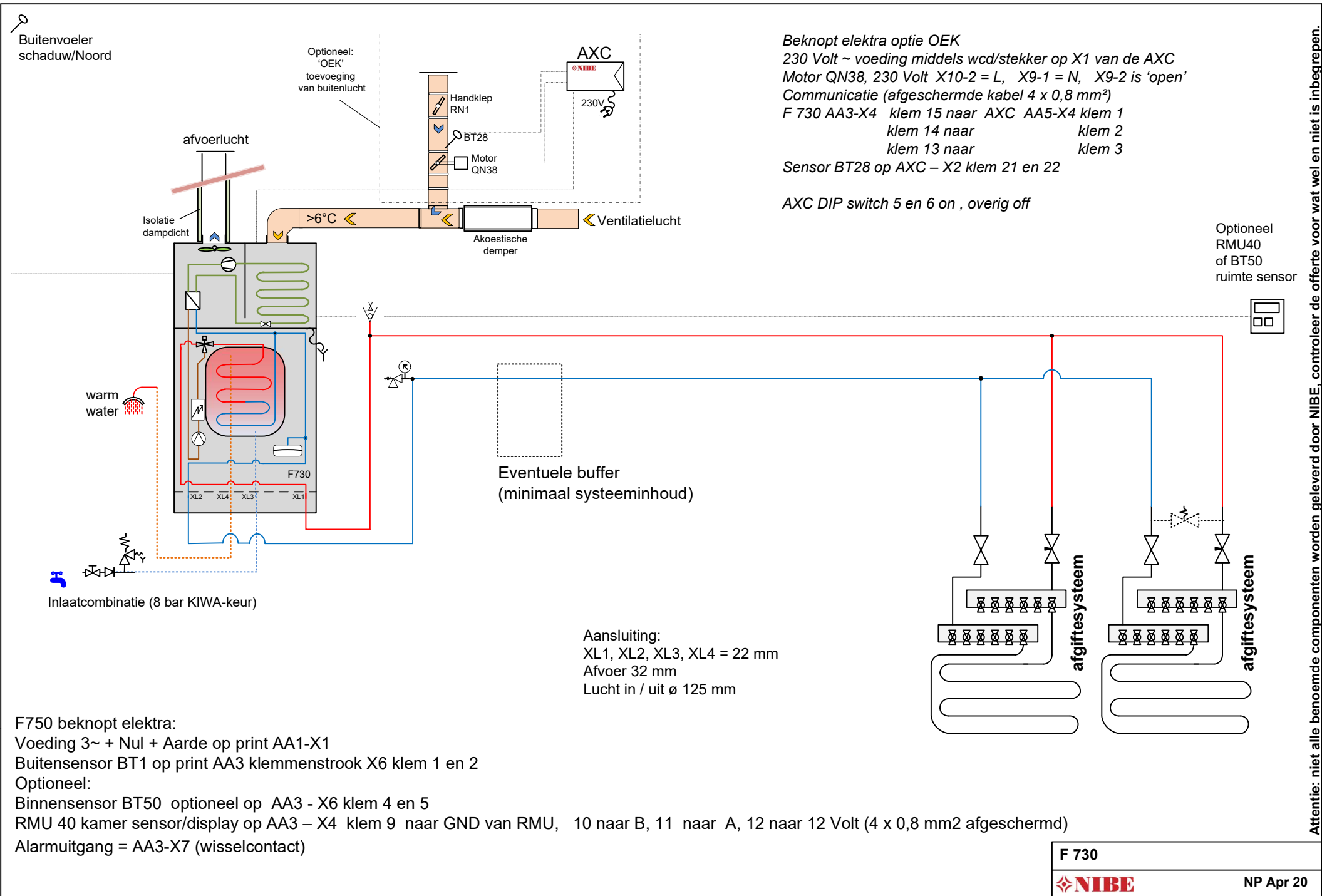


F470 beknopt elektra:
Voeding 3~ + Nul + Aarde op print AA1-X1
Buitensensor BT1 op print AA3 klemmenstrook X6 klem 1 en 2
Optioneel:
Binnensensor BT50 optioneel op AA3 - X6 klem 4 en 5
RMU 40 kamer sensor/display op AA3 - X4 klem 9 naar GND van RMU, 10 naar B, 11 naar A, 12 naar 12 Volt (4 x 0,8 mm2 afgeschermd)
Alarmuitgang = AA3-X7 (wisselcontact)

F 470	
	NP Apr 20

Attentie: niet alle benoemde componenten worden geleverd door NIBE, controleer de offerte voor wat wel en niet is inbegrepen.

Let op: dit is een concept / principeschema, geen werktekening. Leiding diameters & appendages te bepalen door de installateur. Plaats de nodige ontluchters. Aan dit schema kunnen geen rechten worden ontleend.



Buitenvoeler
schaduw/Noord

Optioneel:
'OEK'
toevoeging
van buitenlucht

AXC

230V

Handklep
RN1

BT28

Motor
QN38

afvoerlucht

Isolatie
dampdicht

>6°C

Ventilatielucht

Akoestische
demper

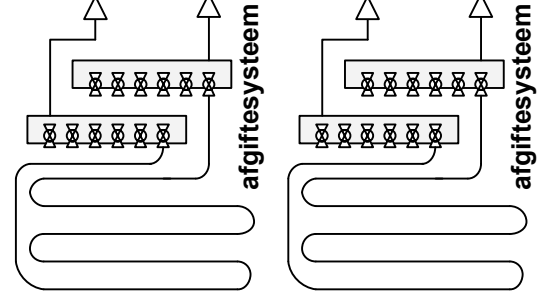
Optioneel
RMU40
of BT50
ruimte sensor

warm
water

Eventuele buffer
(minimaal systeeminhoud)

Inlaatcombinatie (8 bar KIWA-keur)

Aansluiting:
XL1, XL2, XL3, XL4 = 22 mm
Afvoer 32 mm
Lucht in / uit ø 125 mm



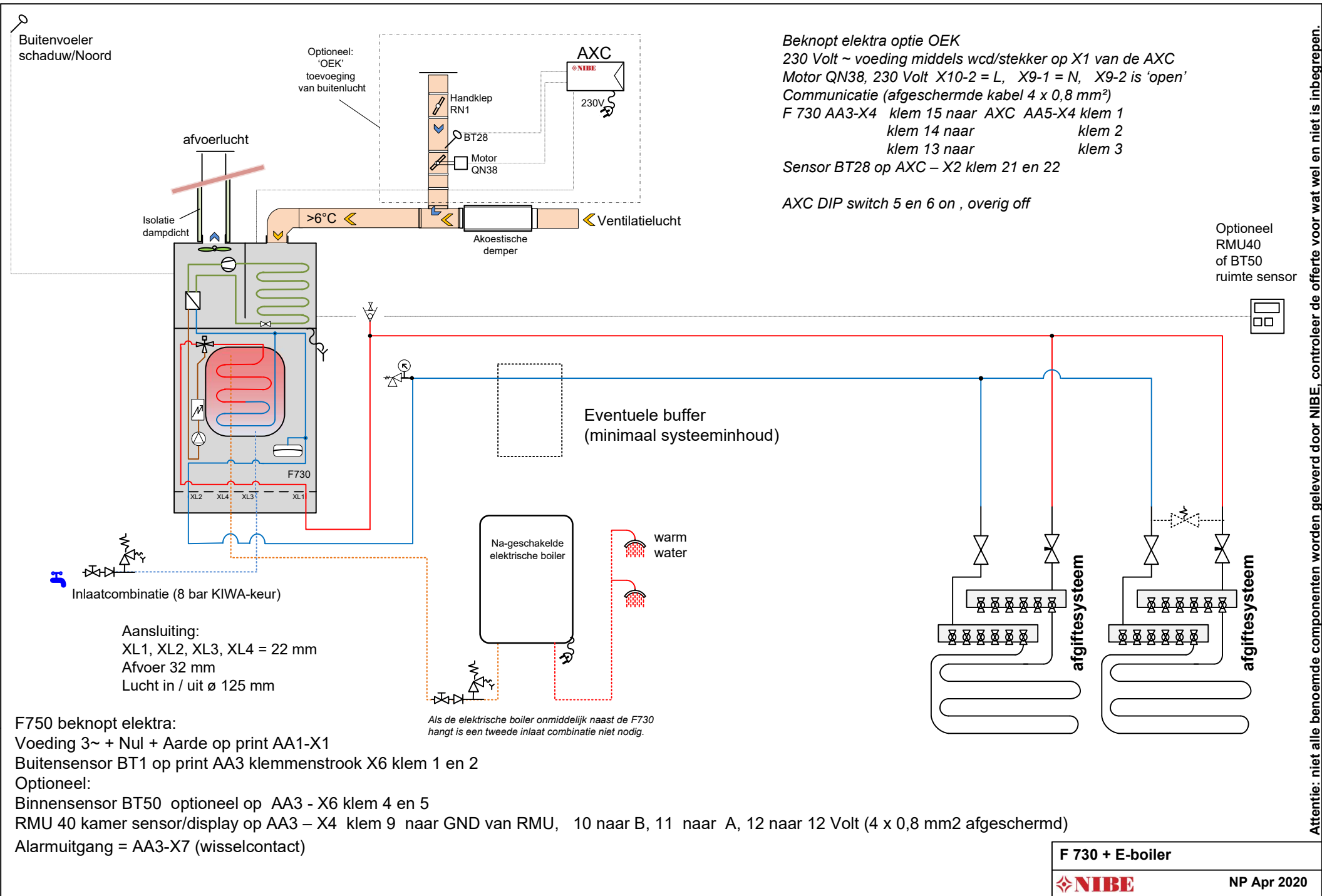
Beknopt elektra optie OEK
 230 Volt ~ voeding middels wcd/stekker op X1 van de AXC
 Motor QN38, 230 Volt X10-2 = L, X9-1 = N, X9-2 is 'open'
 Communicatie (afgeschermd kabel 4 x 0,8 mm²)
 F 730 AA3-X4 klem 15 naar AXC AA5-X4 klem 1
 klem 14 naar klem 2
 klem 13 naar klem 3
 Sensor BT28 op AXC – X2 klem 21 en 22
 AXC DIP switch 5 en 6 on , overig off

F750 beknopt elektra:
 Voeding 3~ + Nul + Aarde op print AA1-X1
 Buitensensor BT1 op print AA3 klemmenstrook X6 klem 1 en 2
 Optioneel:
 Binnensensor BT50 optioneel op AA3 - X6 klem 4 en 5
 RMU 40 kamer sensor/display op AA3 – X4 klem 9 naar GND van RMU, 10 naar B, 11 naar A, 12 naar 12 Volt (4 x 0,8 mm² afgeschermd)
 Alarmuitgang = AA3-X7 (wisselcontact)

F 730
NIBE
NP Apr 20

Attentie: niet alle benoemde componenten worden geleverd door NIBE, controleer de offerte voor wat wel en niet is inbegrepen.

Let op: dit is een concept / principeschema, geen werktekening. Leiding diameters & appendages te bepalen door de installateur. Plaats de nodige ontlueters. Aan dit schema kunnen geen rechten worden ontleend.



Buitenvoeler
schaduw/Noord

Optioneel:
'OEK'
toevoeging
van buitenlucht

AXC

230V

Handklep
RN1

BT28

Motor
QN38

afvoerlucht

Isolatie
dampdicht

>6°C

Akoestische
demper

Ventilatielucht

Beknopt elektra optie OEK

230 Volt ~ voeding middels wcd/stekker op X1 van de AXC

Motor QN38, 230 Volt X10-2 = L, X9-1 = N, X9-2 is 'open'

Communicatie (afgeschermd kabel 4 x 0,8 mm²)

F 730 AA3-X4 klem 15 naar AXC AA5-X4 klem 1

klem 14 naar klem 2

klem 13 naar klem 3

Sensor BT28 op AXC – X2 klem 21 en 22

AXC DIP switch 5 en 6 on , overig off

Optioneel
RMU40
of BT50
ruimte sensor

Eventuele buffer
(minimaal systeeminhoud)

Na-geschakelde
elektrische boiler

warm
water

Inlaatcombinatie (8 bar KIWA-keur)

Aansluiting:
XL1, XL2, XL3, XL4 = 22 mm
Afvoer 32 mm
Lucht in / uit ø 125 mm

Als de elektrische boiler onmiddellijk naast de F730
hangt is een tweede inlaat combinatie niet nodig.

F750 beknopt elektra:

Voeding 3~ + Nul + Aarde op print AA1-X1

Buitensensor BT1 op print AA3 klemmenstrook X6 klem 1 en 2

Optioneel:

Binnensensor BT50 optioneel op AA3 - X6 klem 4 en 5

RMU 40 kamer sensor/display op AA3 – X4 klem 9 naar GND van RMU, 10 naar B, 11 naar A, 12 naar 12 Volt (4 x 0,8 mm² afgeschermd)

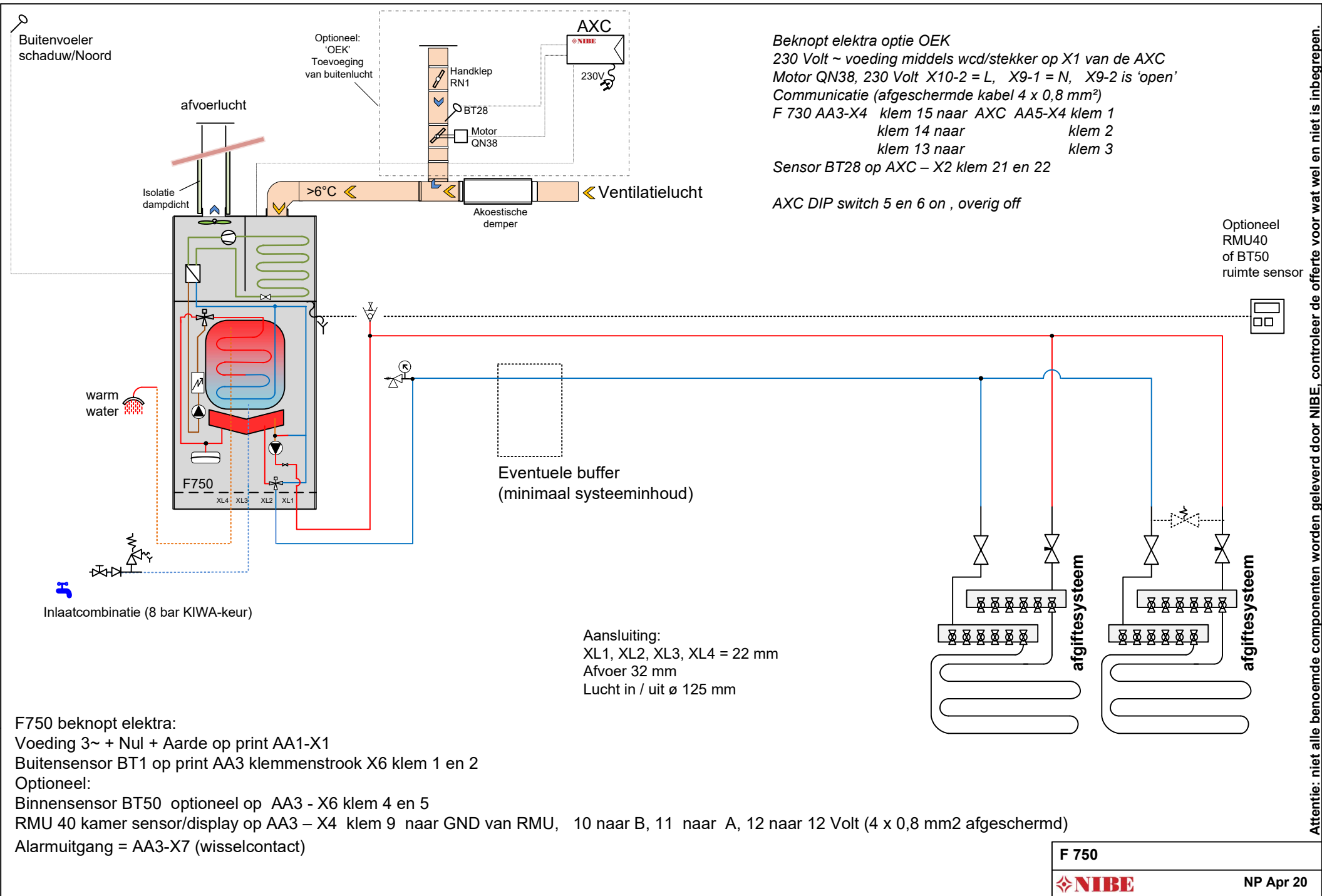
Alarmuitgang = AA3-X7 (wisselcontact)

F 730 + E-boiler



NP Apr 2020

Attentie: niet alle benoemde componenten worden geleverd door NIBE, controleer de offerte voor wat wel en niet is inbegrepen.



Buitenvoeler
schaduw/Noord

Optioneel:
'OEK'
Toevoeging
van buitenlucht

AXC
NIBE
230V

Handklep
RN1

Motor
QN38

afvoerlucht

Isolatie
dampdicht

>6°C

Ventilatielucht

Akoestische
demper

Beknopt elektra optie OEK
 230 Volt ~ voeding middels wcd/stekker op X1 van de AXC
 Motor QN38, 230 Volt X10-2 = L, X9-1 = N, X9-2 is 'open'
 Communicatie (afgeschermd kabel 4 x 0,8 mm²)
 F 730 AA3-X4 klem 15 naar AXC AA5-X4 klem 1
 klem 14 naar klem 2
 klem 13 naar klem 3
 Sensor BT28 op AXC – X2 klem 21 en 22
 AXC DIP switch 5 en 6 on , overig off

Optioneel
RMU40
of BT50
ruimte sensor

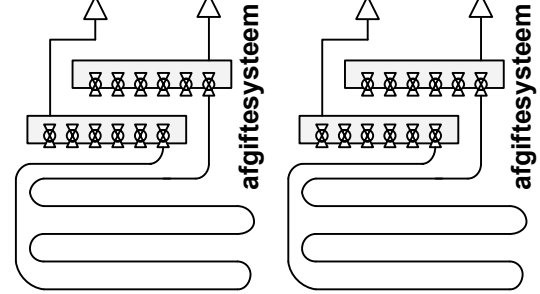
warm
water

F750
XL4 XL3 XL2 XL1

Eventuele buffer
(minimaal systeeminhoud)

Inlaatcombinatie (8 bar KIWA-keur)

Aansluiting:
 XL1, XL2, XL3, XL4 = 22 mm
 Afvoer 32 mm
 Lucht in / uit ø 125 mm

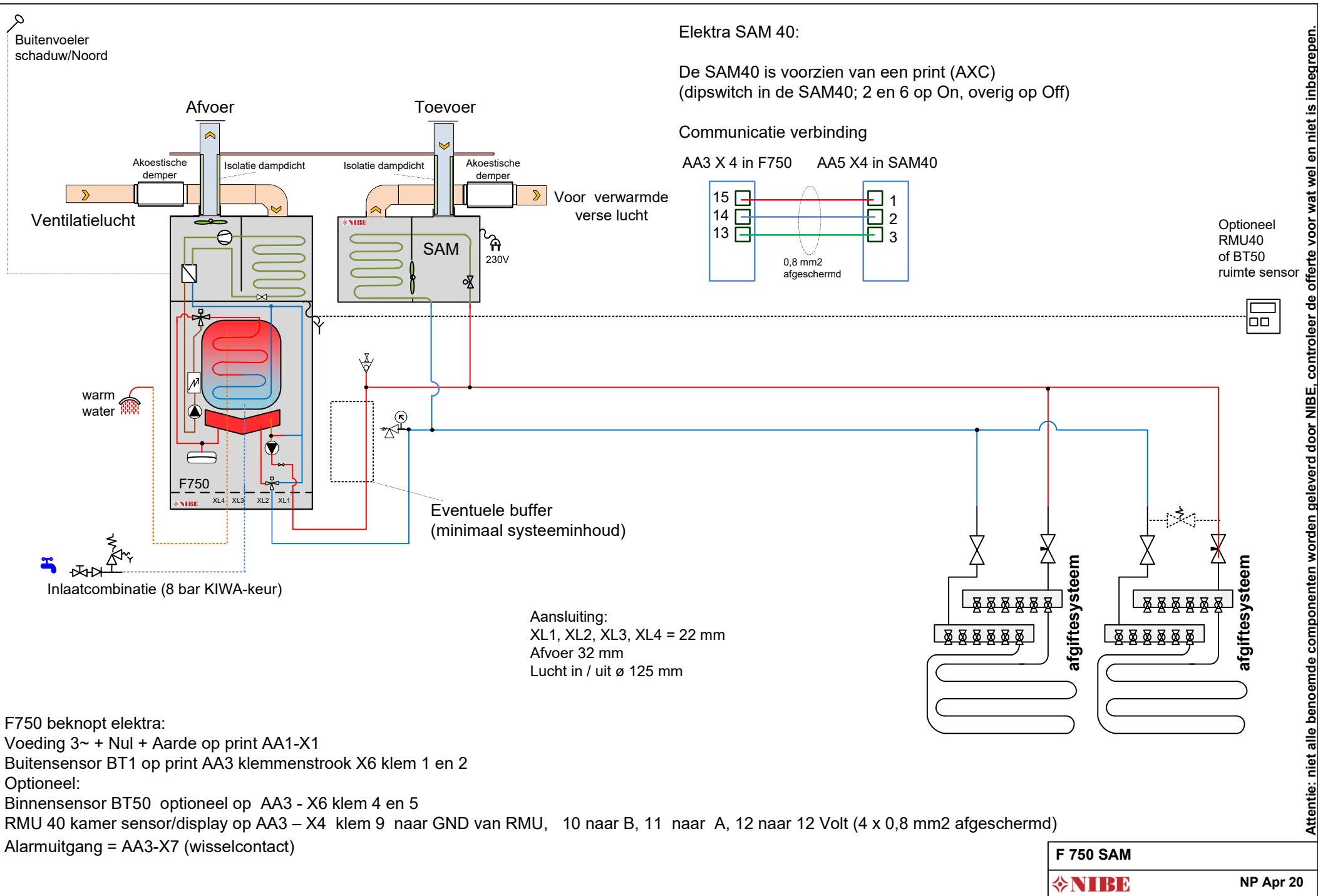


F750 beknopt elektra:
 Voeding 3~ + Nul + Aarde op print AA1-X1
 Buitensensor BT1 op print AA3 klemmenstrook X6 klem 1 en 2
 Optioneel:
 Binnensensor BT50 optioneel op AA3 - X6 klem 4 en 5
 RMU 40 kamer sensor/display op AA3 – X4 klem 9 naar GND van RMU, 10 naar B, 11 naar A, 12 naar 12 Volt (4 x 0,8 mm² afgeschermd)
 Alarmuitgang = AA3-X7 (wisselcontact)

F 750
NIBE
 NP Apr 20

Let op: dit is een concept / principeschema, geen werktekening. Leiding diameters & appendages te bepalen door de installateur. Plaats de nodige ontluchters. Aan dit schema kunnen geen rechten worden ontleend.

Attentie: niet alle benoemde componenten worden geleverd door NIBE, controleer de offerte voor wat wel en niet is inbegrepen.



Attentie: niet alle benoemde componenten worden geleverd door NIBE, controleer de offerte voor wat wel en niet is inbegrepen.

Let op: dit is een concept / principeschema, geen werktekening. Leiding diameters & appendages te bepalen door de installateur. Plaats de nodige ontluchters. Aan dit schema kunnen geen rechten worden ontleend.