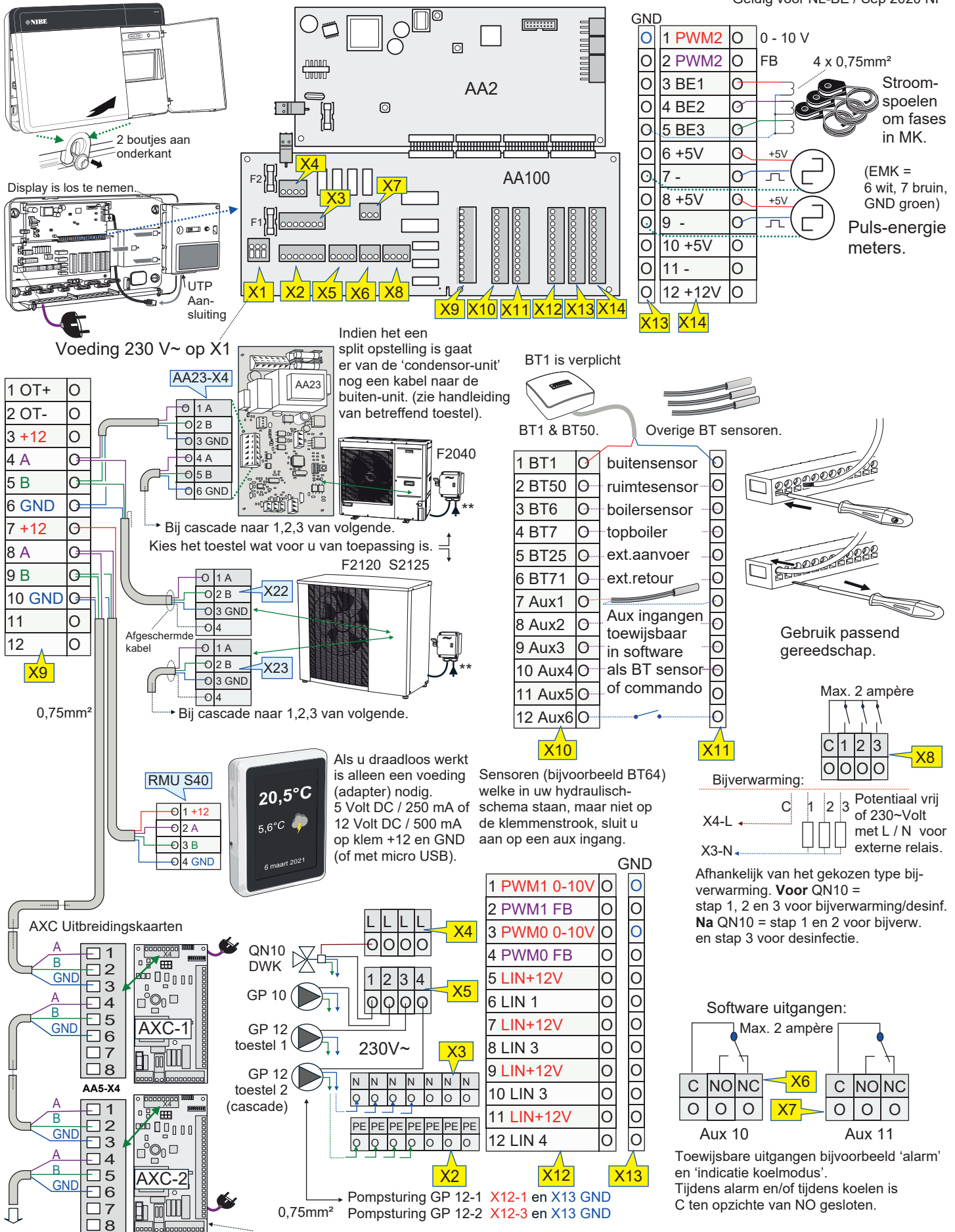


Beknopt elektrisch aansluitoverzicht* SMO S40

Sommige genoemde accessoires zijn optioneel: sluit aan wat voor u van toepassing is.



Geldig voor NL-BE / Sep 2020 NP



Naar gelang de hydraulische configuratie (zie schema) is er mogelijk, per accessoire, een AXC uitbreidingskaart vereist. Bijvoorbeeld bij zwembad, 2e groep, enz. De koppeling van printen onderling kunt u doen met 3 (of 4) x 0,75 mm² signaalkabel (LiYY, EKKX) **bij voorkeur afgeschermd**.

* De installatie dient aan NEN - en NIBE installatievoorschriften te voldoen. ** Werkschakelaar zit niet in NIBE levering.

SMO S40 cascade opstelling

Voeding- en sturing pomp GP12 van toestel 2 ziet u op de vorige pagina.
Er kunnen standaard 2 toestellen op de SMO S40.

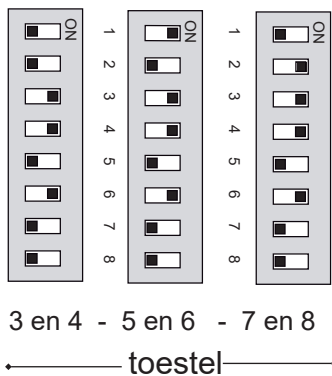
Maximaal kunnen er 8 toestellen in cascade worden geschakeld.

Bij 3 of 4 toestellen is één AXC 30 nodig, bij 5 en 6 toestellen 2 stuks AXC, en bij 7 of 8 toestellen 3 stuks AXC.

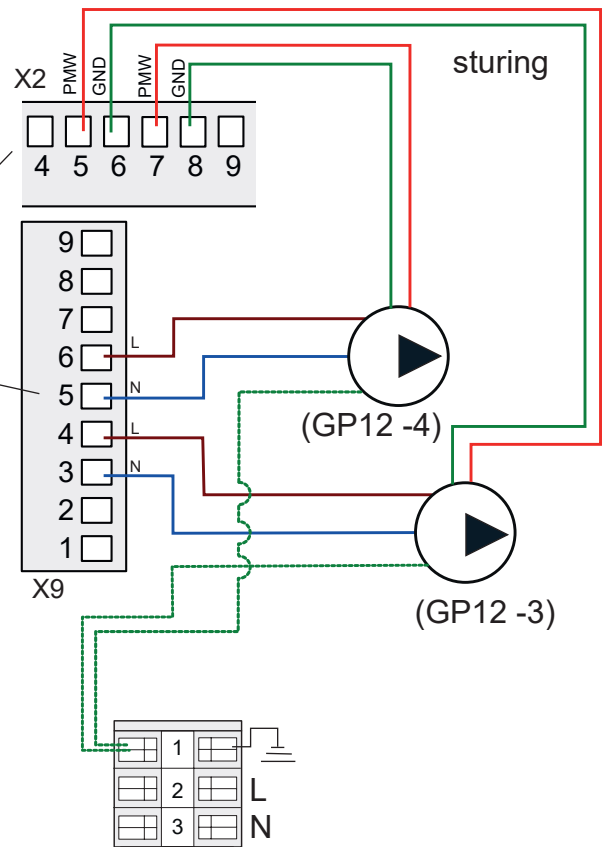
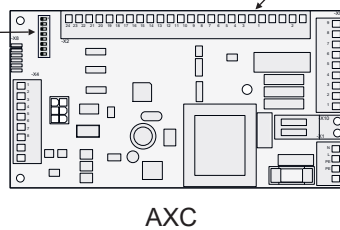
Let op, als u ook nog andere accessoires heeft, zijn er wellicht nog meer AXC printen nodig.

Pomp 3 (X) voeding op AA5-X9 ; 4 L en 3 N.
Sturing op AA5-X2; klem 5 PWM + 6 GND.

Pomp 4 (Y) voeding op AA5-X9 ; 6 L en 5 N.
Sturing op AA5-X2; klem 7 PWM + 8 GND.



Dip switch instelling
AXC 30 cascade.



Bij toestel 5 & 6 en 7 & 8 herhaalt u dit.
Op volgorde wordt het dan toestel/pomp 5 en 6
en 7 en 8 (in plaats van 3 en 4).

Attentie bij cascade moet u ook in de buitenunit aangeven welk toestel Slave 1, Slave 2 .. enz. Is.

In de F2040 doet u dit met S3 op de AA23 print.
In de F2120 doet u dit met S1 op de AA2 print.

TIP:
Noteer, bijvoorbeeld op de werkschakelaar buiten,
welk toestel slave 1, slave 2, enz. Is.

Adres	S3:1	S3:2	S3:3
1	OF	OF	OF
2	On	OF	OF
3	OF	On	OF
4	On	On	OF
5	OF	OF	On
6	On	OF	On
7	OF	On	On
8	On	On	On

!! ATTENTIE ZORG DAT DE SPANNING ER AF IS VOOR U IETS AANSLUIT !!