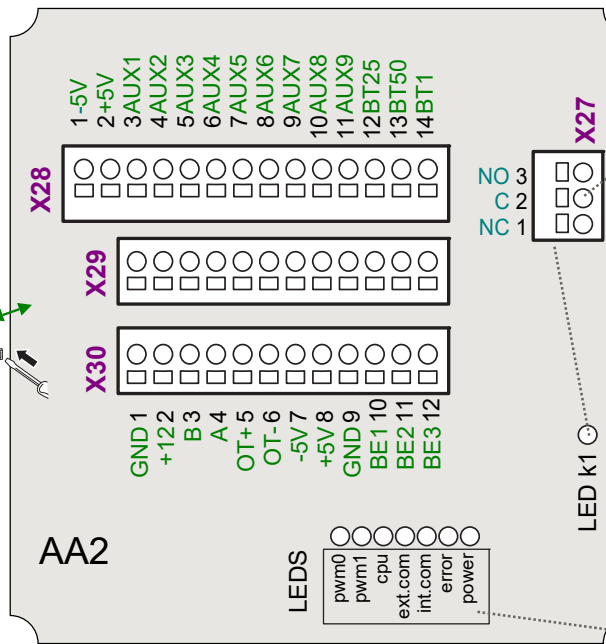
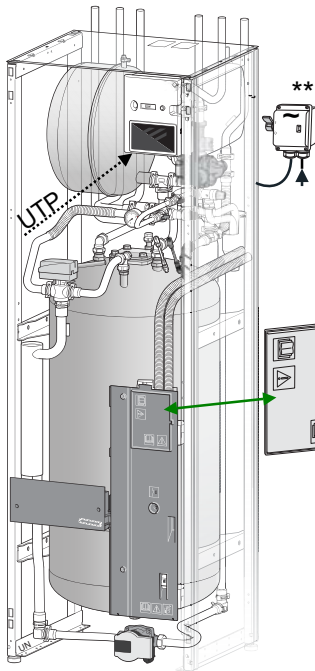


Beknopt elektrisch aansluitoverzicht* VVM S320

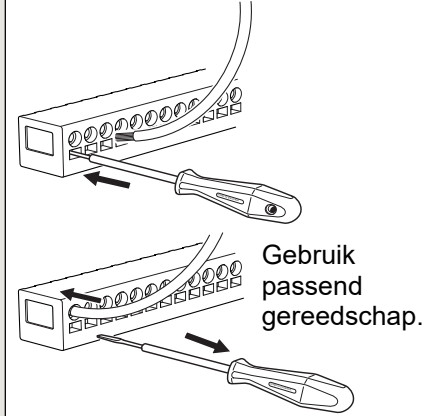
Sommige genoemde accessoires zijn optioneel: sluit aan wat voor u van toepassing is.



Geldig voor NL-BE / April 2020 NP

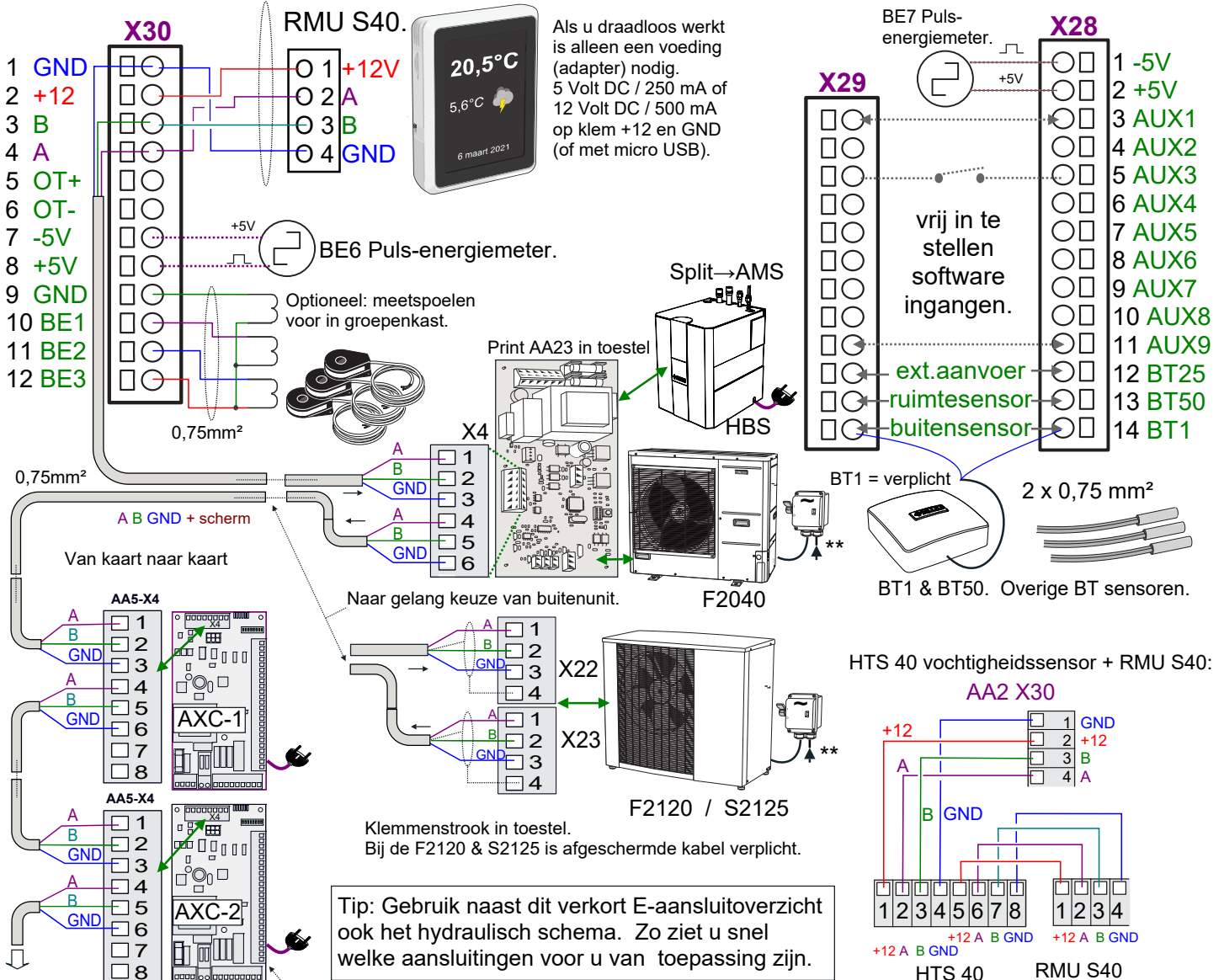


Toe te wijzen 'Software uitgang':
Bij alarm sluit C t.o.v. NO.
Als deze uitgang geen 'alarm' meer is, maar toegewezen als 'indicatie koelmodus', dan is tijdens koelen C en NO gesloten.



LEDs ter indicatie: bij spanning aanwezig is power aan (als voorbeeld).

** 4 x 0,75 mm²



Naar gelang de hydraulische configuratie is er mogelijk, per accessoire, een AXC uitbreidingskaart vereist. Bijvoorbeeld bij externe bijverwarming, zwembad, 2e groep, enz. De koppeling van printen onderling kunt u doen met 3 (of 4) x 0,75 mm² signaalkabel (LiYY, EKXX) **bij voorkeur afgeschermd**. Ook een PCM- of FLM module sluit u op deze manier aan.
* De installatie dient aan NEN - en NIBE installatievoorschriften te voldoen. ** Werkshakelaar zit niet in NIBE levering.