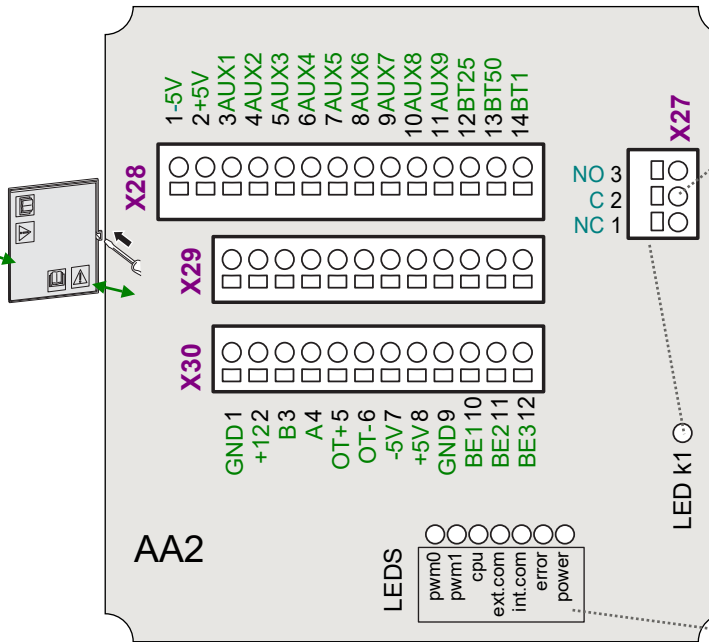
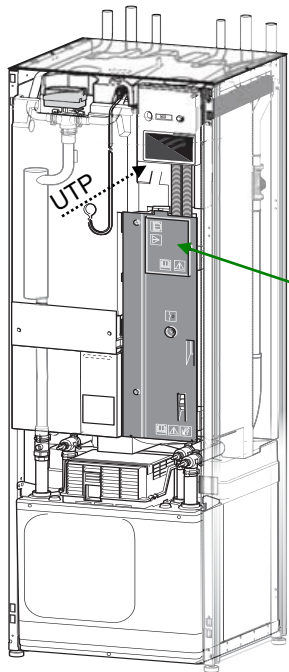


Beknopt elektrisch aansluitoverzicht S 1255, S 1255PC

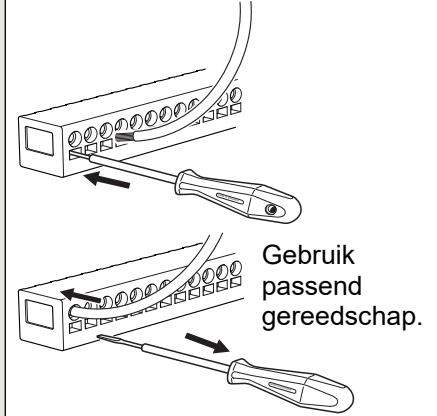
Sommige genoemde accessoires zijn optioneel: sluit aan wat voor u van toepassing is.



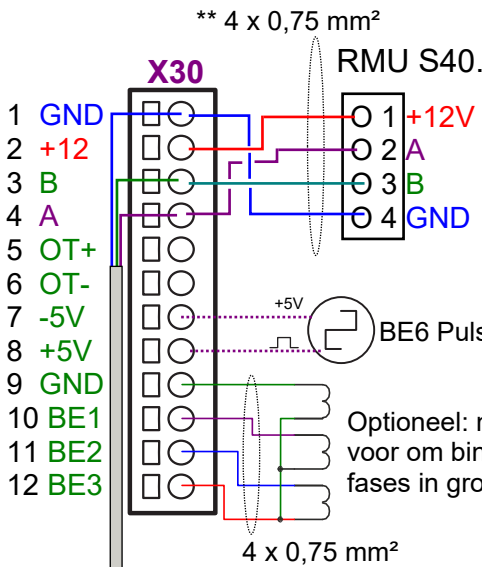
Geldig voor NL / 2020 NP V001



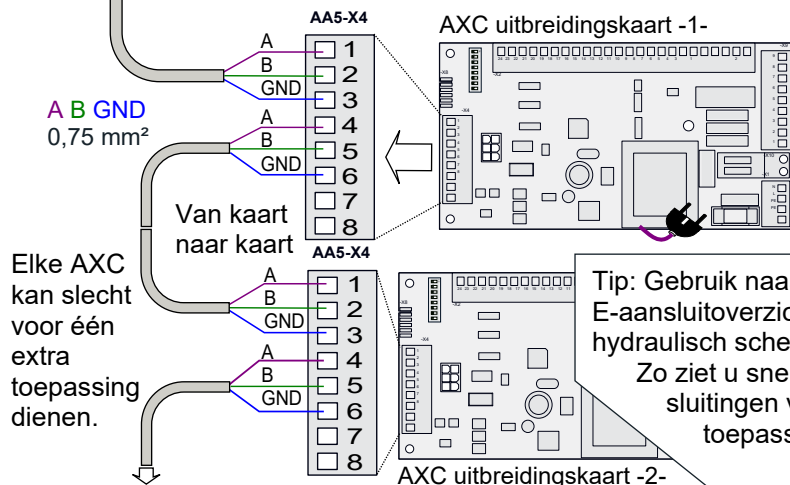
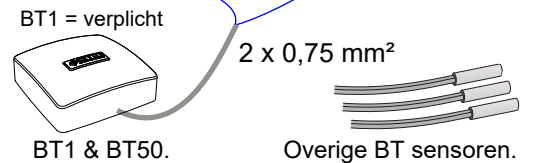
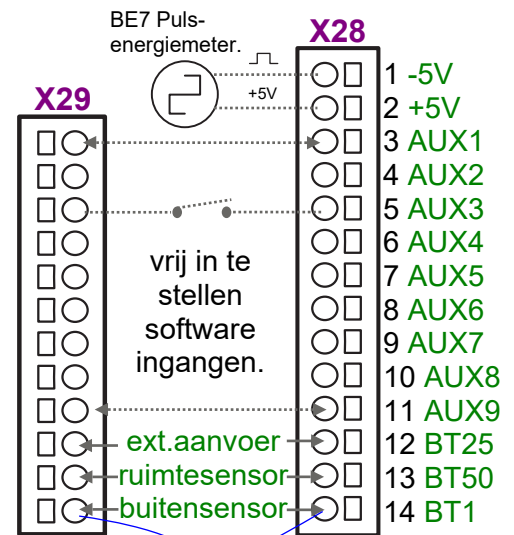
Toe te wijzen 'Software uitgang':
Bij alarm sluit C t.o.v. NO.
Als deze uitgang geen 'alarm' meer is, maar toegewezen als 'indicatie koelmodus', dan is tijdens koelen C en NO gesloten.



LEDS ter indicatie: bij spanning aanwezig is power aan (als voorbeeld).

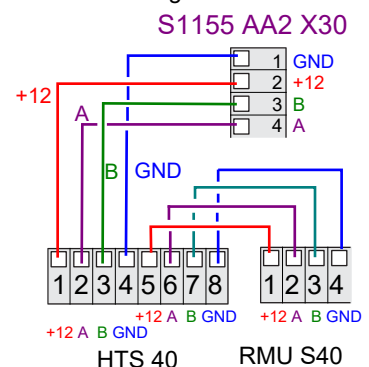


**Als u draadloos werkt kunt u met een micro USB connector de RMU S40 voeden. 5V DC / 250 mA.



Tip: Gebruik naast dit verkort E-aansluitoverzicht ook het hydraulisch schema. Zo ziet u snel welke aansluitingen voor u van toepassing zijn.

HTS 40 vochtigheidssensor + RMU S40:



Naar gelang de hydraulische configuratie zijn soms één of meerdere **AXC** - uitbreidingskaarten nodig. Bijvoorbeeld bij externe bijverwarming, zwembad, 2e groep, enz. De koppeling van printen onderling kunt u doen met 3 (of 4) x 0,75 mm² signaalkabel (LiYY, EKKX) **bij voorkeur afgeschermd**. Ook een PCM- of FLM module sluit u ook op deze manier aan.