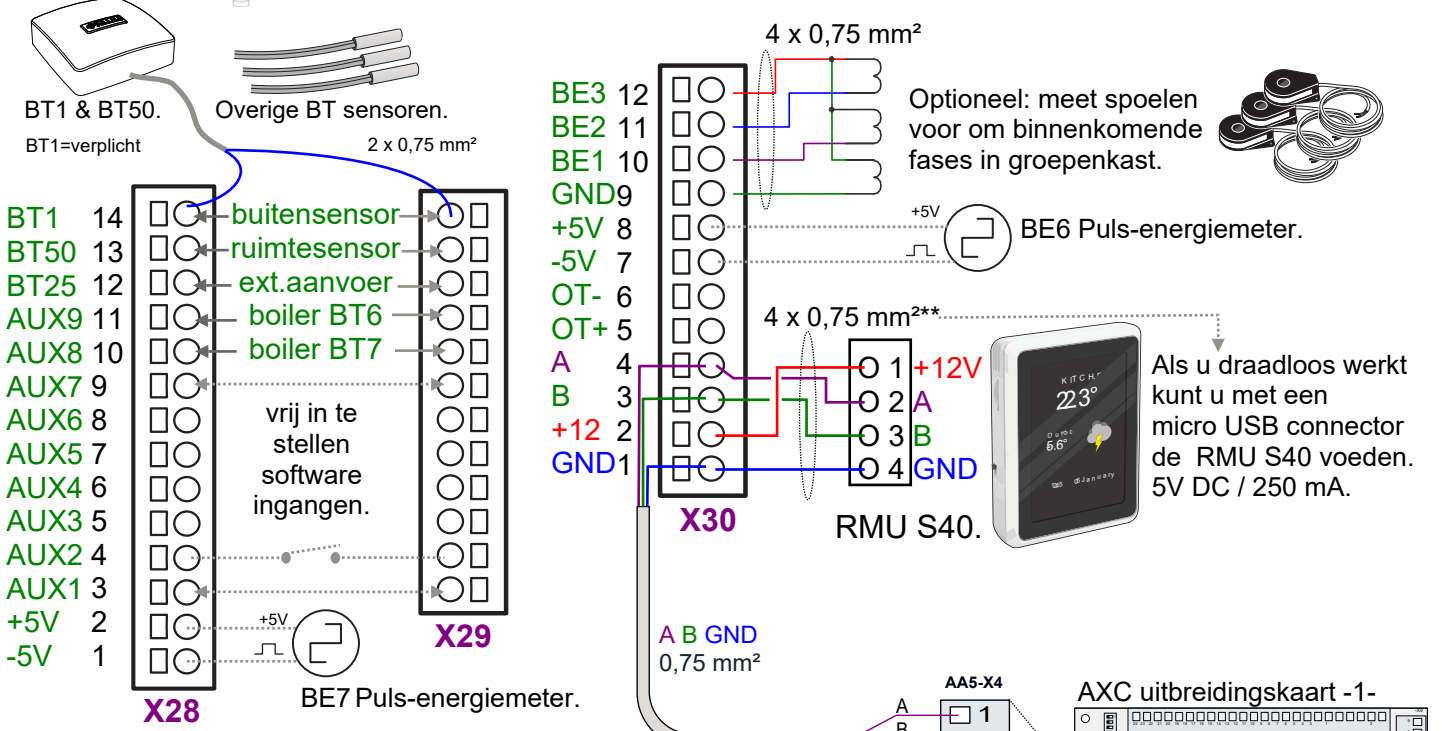
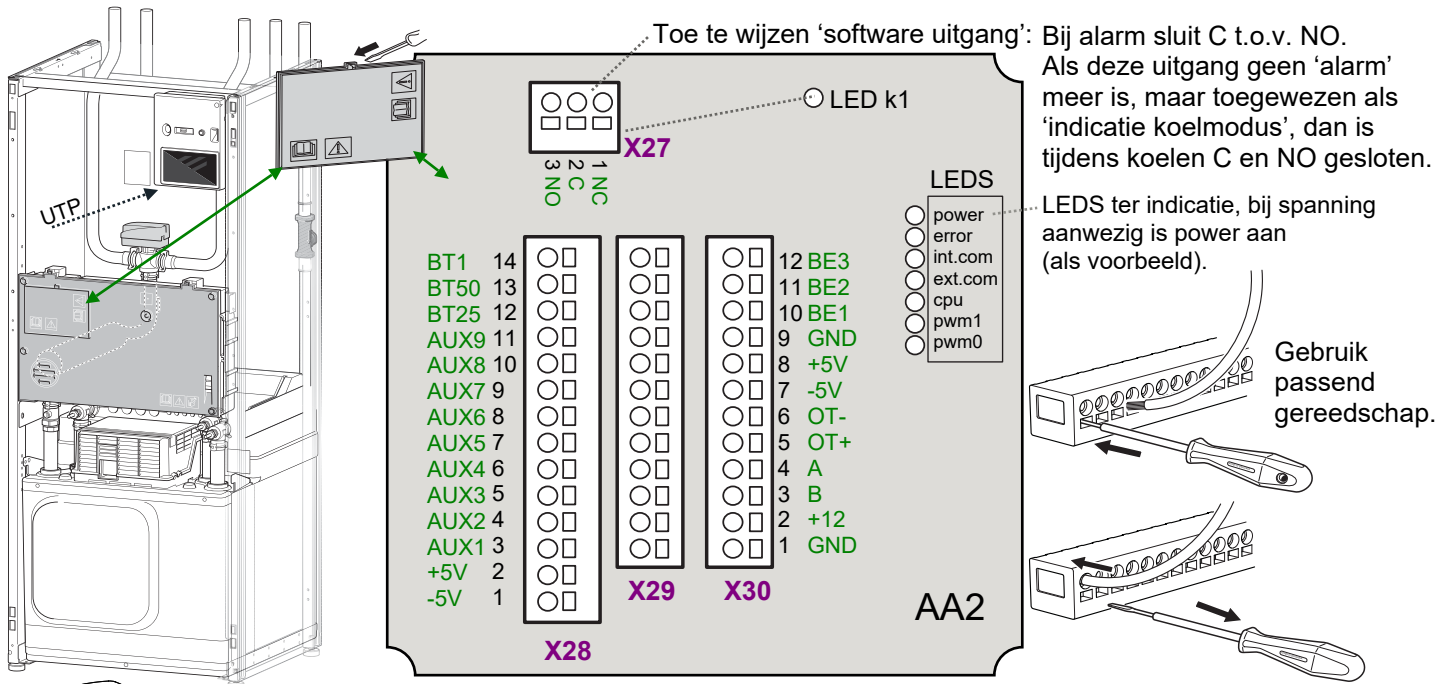


Beknopt elektrisch aansluitoverzicht S 1155, S 1155PC

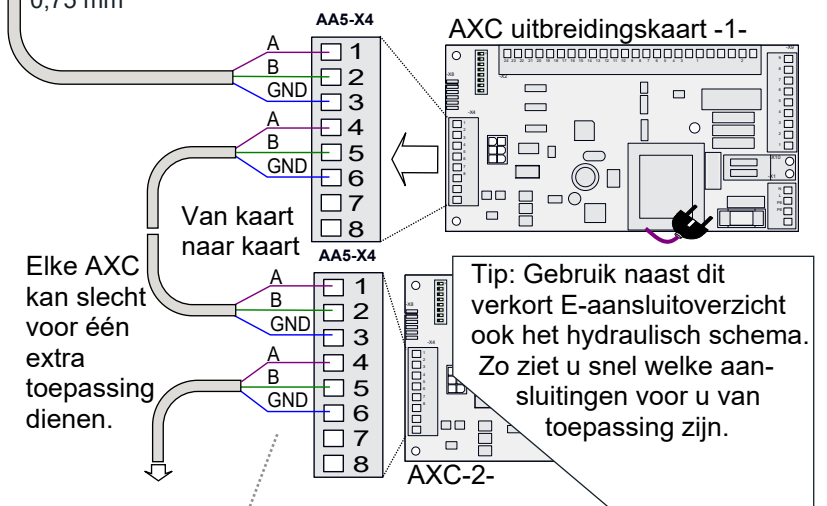
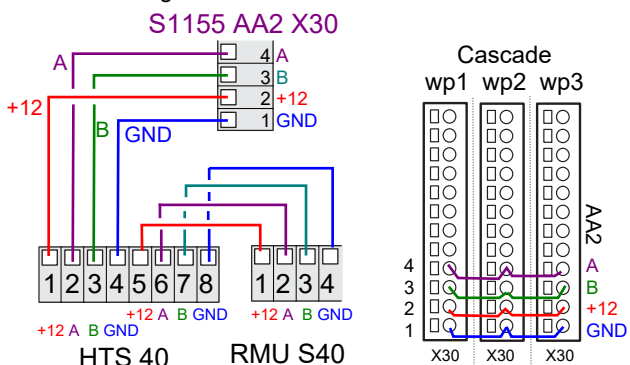
Sommige genoemde accessoires zijn optioneel: sluit aan wat voor u van toepassing is.



Geldig voor NL / 2020 NP V001



HTS 40 vochtigheidssensor + RMU S40:



Naar gelang de hydraulische configuratie zijn soms één of meerdere **AXC** uitbreidingskaarten nodig. Bijvoorbeeld bij externe bijverwarming, zwembad, 2e groep, enz. De koppeling van printen onderling kunt u doen met 3 (of 4) x 0,75 mm² signaalkabel (LiYY, EKKX) **bij voorkeur afgeschermd**. Noot: Een PCM of FLM module sluit u ook op deze manier aan.