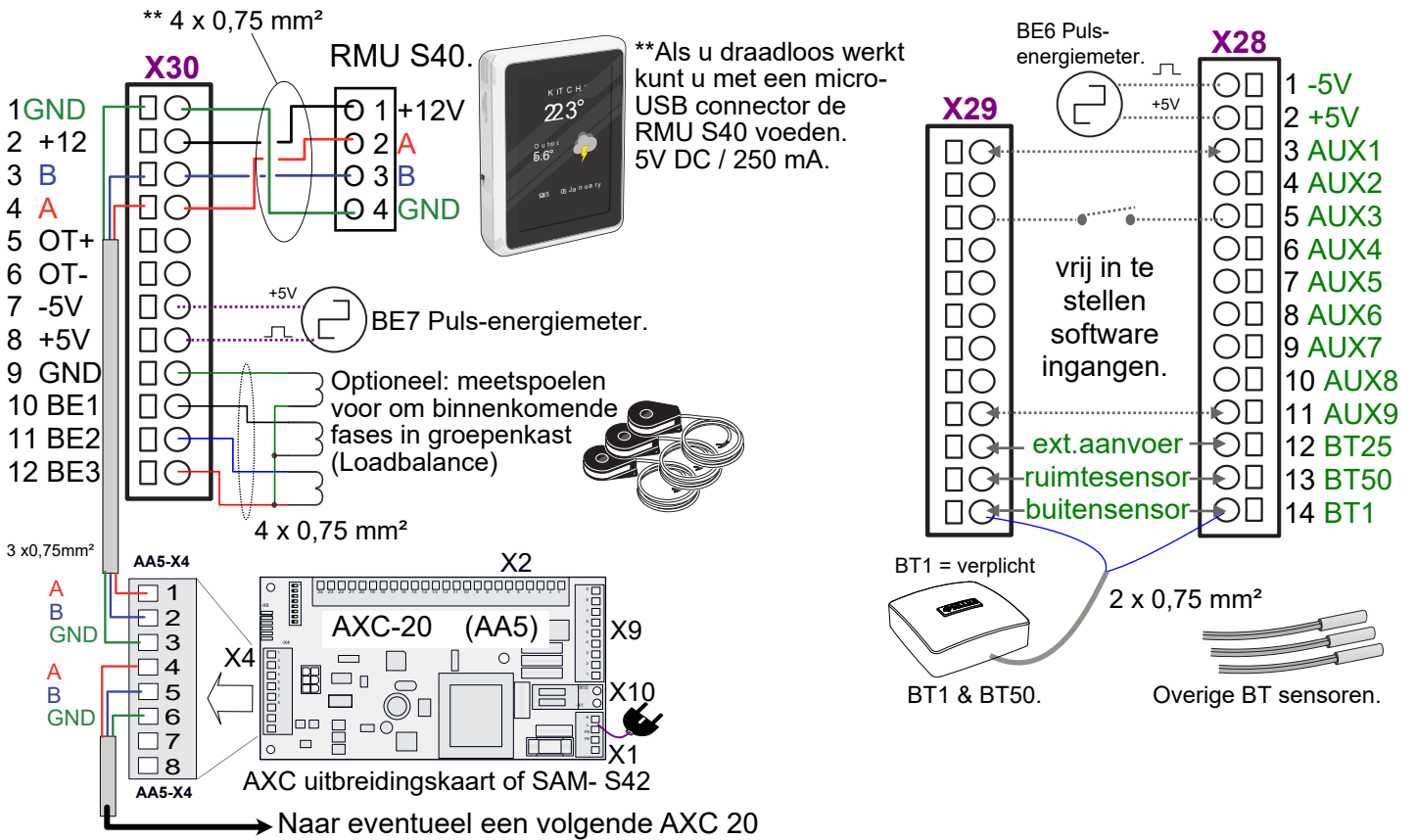
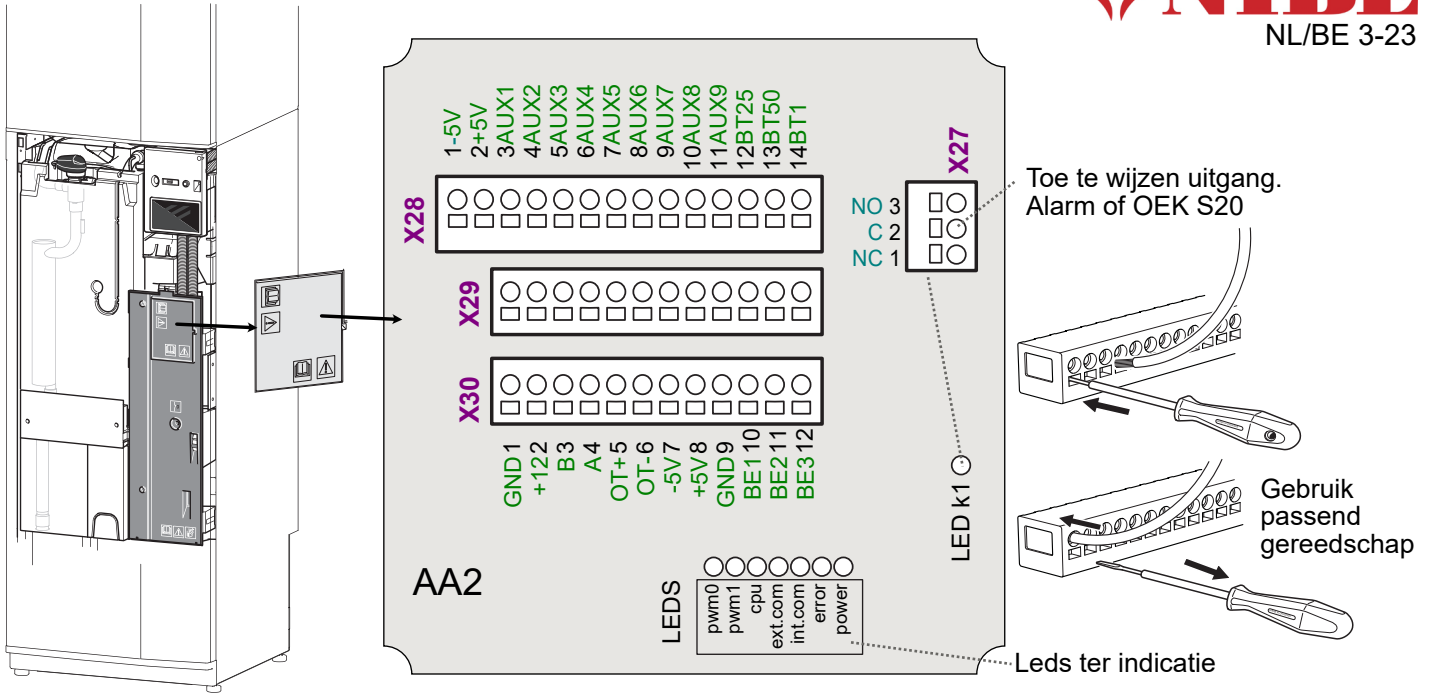
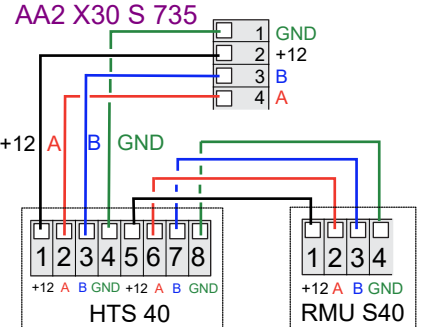


# Beknopt elektrisch aansluitoverzicht S 735

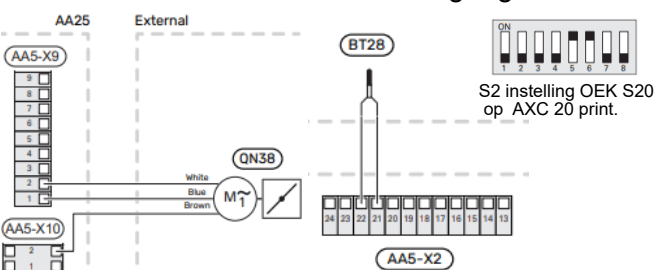


**OEK S20:** Via AA2 (uitgang) X27 230 V~ vaste spanning L op C aansluiten en op bruin van QN38. Vanaf NO naar QN38 wit en blauw van QN38 op een vaste Nul (230V~). BT28 (bijvoorbeeld) op AUX 4 (ingang).

HTS 40 vochtigheidssensor + RMU S40:



Of met een **AXC 20** als de AA2 uitgang al een andere functie heeft.



Signaalkabel 3 (of 4) x 0,75 mm<sup>2</sup> bij voorkeur afgeschermd bijvoorbeeld LiYY of EKKX.