

Beknopt elektrisch aansluitoverzicht* BA-SVM 10-200

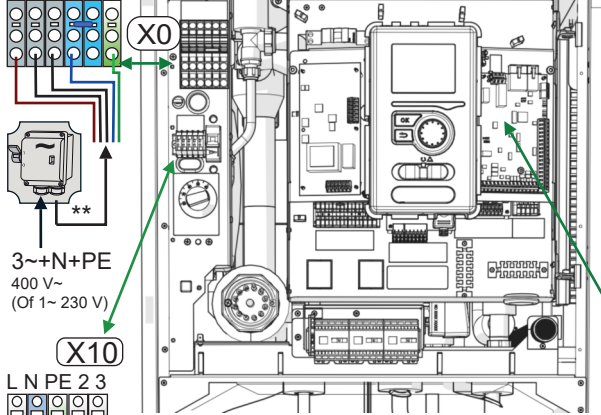
Sommige genoemde accessoires zijn optioneel: sluit aan wat voor u van toepassing is.

NIBE

Geldig voor NL-BE / NOV 2020NP

X0 voeding

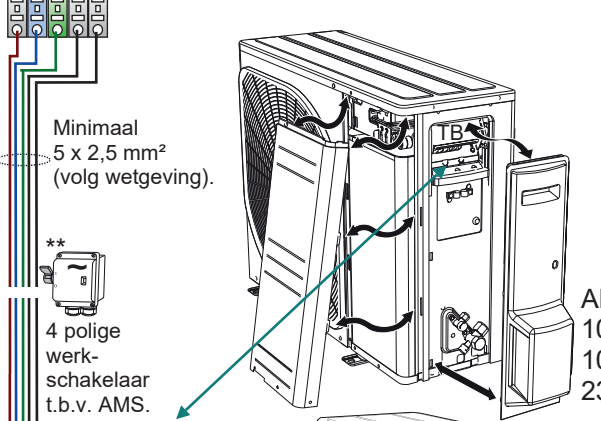
L L² L³ N N PE



3~+N+PE
400 V~
(Of 1~ 230 V)

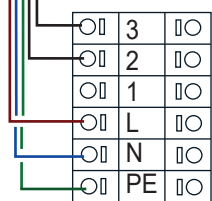
X10

L N PE 2 3



Minimaal
5 x 2,5 mm²
(volg wetgeving).

**
4 polige
werk-
schakelaar
t.b.v. AMS.



X-TB

AMS
10-12 230 V~

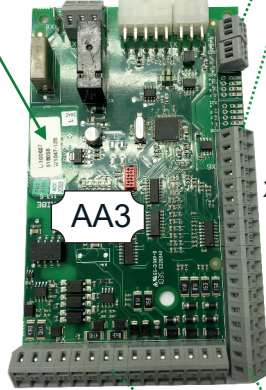
Uitgang: alarm- of indicatie koelmodus.

Let op: deze is 230 Volt!

Haal de draad van C (common) los als u een potentiaalvrij contact nodig heeft. Scherm de los genomen 230 V~ draad netjes af met een lasdop. Tijdens koelen wordt C t.o.v. NO gemaakt.

AA3 X7

NC NO C



X22 & X23 optioneel externe puls-energiemeters.

18		BT 71 Retour cv → intern bedraad aux 5.
17		BT 7 Topboiler → intern bedraad aux 4.
16		
15		
14		Aux 3
13		
13		Aux 2 In het menu toewijsbare 'software ingangen'.
11		
10		Aux 1
9		
8		
7		BT 6 Boilersensor → intern bedraad.
6		
6		BT 25 Aanvoersensor cv → intern bedraad.
5		
4		
4		BT 50 Ruimtesensor → optioneel.
3		
2		
2		BT 1 Buitensensor → verplicht.
1		

X4

A B GND 12V A B GND



4 x 0,75 mm²

pwm intern bedraad

Optioneel: meetspoelen voor om binnenkomende fases in groepenkast.

RMU

AA5-X4

A B GND

A B GND

A B GND

A B GND

A B GND

A B GND

A B GND

A B GND

A B GND

A B GND

A B GND

A B GND

A B GND

A B GND

A B GND

A B GND

A B GND

A B GND

A B GND

A B GND

A B GND

A B GND

A B GND

A B GND

A B GND

A B GND

A B GND

Bij uitbreiding van kaart naar kaart.

Gebruik passend gereedschap.

Instelling in menu:

5.2.4. Accessoires: actieve koeling 4-leiding activeren.

5.4. In-/uitgangen software, toewijzen:

- aux 4: BT64 aanvoer koelen.
- aux 5: BT63 bijverwarming.
- AA3 X7: Indicatie koelmodus.

Meestal kunt u de AMS-buitenunit zonder afvoer plaatsen, het condenswater mag vrij onder het toestel uitstromen. Indien u toch een afvoer wil plaatsen heeft u een KVR-accessoire nodig. Er moet dan vanuit de BA-SVM een extra 230 V~ kabel naar de AMS. Het aansluitschema hiervoor treft u in de installatiehandleiding van de BA-SVM.

Naar gelang de hydraulische configuratie is er mogelijk, per accessoire, een AXC uitbreidingskaart vereist. Bijvoorbeeld bij een 2e verwarmingsgroep. De koppeling van printen onderling kunt u doen met 3 (of 4) x 0,75 mm² signaalkabel (LiYY, EKKX) **bij voorkeur afgeschermd**.

* De installatie dient aan wettelijke en NIBE installatievoorschriften te voldoen. ** Werkschakelaar zit niet in NIBE levering.