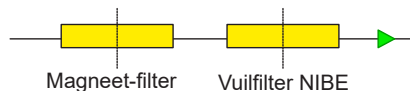


Aandachtspunten 11/12 xx



- Ontwerp, installeren en beheer van grondgebonden warmtepompen is onderhevig aan de BRL 6000.
- Zorg voor voldoende ontluchtingsmogelijkheden in zowel bron- als afgiftesysteem.
- Zorg voor voldoende expansiemogelijkheid; Plaats zowel in bron- als afgiftesysteem een expansievat en zorg dat er altijd een open verbinding is tussen het toestel en dit vat (voorkom dat driewegkleppen en eventuele keerkleppen deze verbinding kunnen afsluiten).
- Plaats in de installatie zowel aan bron- als afgiftezijde een overstort en manometer.
- Zorg bij een gesloten bron, maar ook in het tussen-circuit bij een open bron, voor voldoende glycol toevoeging (normaliter 30% / -15°C). De beveiligingstemperatuur 'bron uit' mag, bij bodemenergie (BRL), uiterlijk op -3°C staan. Zet 'auto reset' niet aan. Bij PVT panelen als bron kunt u kiezen voor -12°C als beveiliging, uiteraard is voldoende glycol toevoeging dan belangrijk.
- Bij een water gevulde bron (zonder glycol toevoeging) is een flowsensor in de bron-installatie nodig. De beveiligingstemperatuur 'bron uit' mag dan niet lager staan dan +3°C en 'auto reset' mag niet aan staan.
- De levensduur van een warmtepomp wordt o.a. bepaald door het aantal starts en stops; Zorg dat de installatie voldoende systeeminhoud heeft (zie installatiehandleiding), bij na-regeling kan een buffervat noodzakelijk zijn.
- Denk eraan dat niet elke boiler geschikt is voor een warmtepomp, raadpleeg onze boilerselectietabel in de prijscatalogus.
- Naast deze hydraulische schema's treft u op onze website ook verkort elektrische-aansluitoverzichten.
- Start minimaal 2 dagen voor de inbedrijfstelling de bronpomp zodat deze goed ontlucht is en glycol zich heeft kunnen mengen met het bronwater.
- Gebruik zowel in het bron- en afgifte-systeem de door NIBE meegeleverde vuilfilters. In een bestaande installatie waar gebruik wordt gemaakt van stalen- leidingen en /of stalen componenten is, naast het meegeleverde vuilfilter, een 'magneetfilter' ten zeerste aan te bevelen. Deze plaatst u in de flowrichting voor het NIBE-vuilfilter, u treft de plaats van het (NIBE) filter in de schema's.



* Gebruik bij voorkeur een elektronische flow-schakelaar zoals bijvoorbeeld type SN 450-A4-WR2 van EGE-Elektronik. Deze is goed in te stellen en heeft, naast een 230~ Volt voeding, een potentiaal-vrij wisselcontact als uitgang. U kunt een aux-ingang van de warmtepomp gebruiken als 'bronregelaar', op het moment dat de bronpomp is gaan draaien verwacht de regeling een gesloten contact om vervolgens dan pas de compressor vrij te geven. Hydraulisch kunt u in de bronleiding een T stuk maken met een 1/2-duims binnendraad aansluiting in het midden waarin u de flow controller kunt monteren, met de meetsensor in de flow.

Tip: tijdens de eerste start is met name de 'zuiggastemperatuur' een goede indicator om te kijken of er bronzijdig voldoende flow is. De zuiggastemperatuur mag niet onder de 0°C komen, deze stabiliseert normaal ergens boven de 5°C



Indicatie leidingdiameter / debiet naar leidingdiameter.



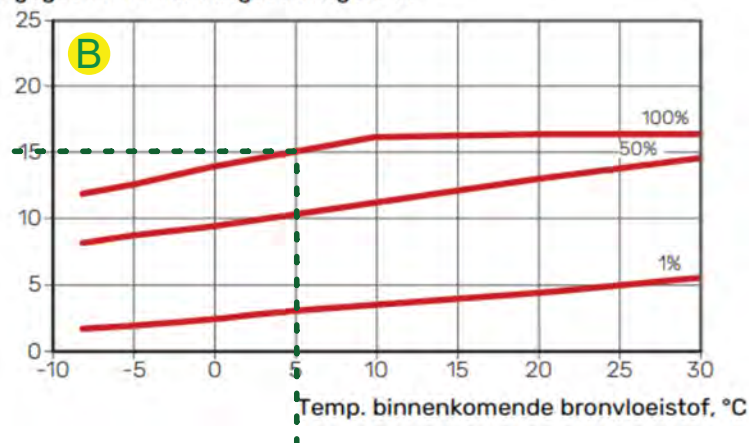
A kW	water Delta T			30% MPG	
	7K	3K	10 K	7K	3K
	m³/u			m³/u	
0,5	0,06	0,14	0,04	0,07	0,15
1	0,12	0,29	0,09	0,13	0,30
1,5	0,18	0,43	0,13	0,20	0,46
2	0,25	0,57	0,17	0,26	0,61
2,5	0,31	0,72	0,22	0,33	0,76
3	0,37	0,86	0,26	0,39	0,91
4	0,49	1,15	0,34	0,52	1,22
5	0,61	1,43	0,43	0,65	1,52
6	0,74	1,72	0,52	0,78	1,83
7	0,86	2,01	0,60	0,91	2,13
8	0,98	2,30	0,69	1,04	2,44
9	1,11	2,58	0,77	1,17	2,74
10	1,23	2,87	0,86	1,31	3,05
11	1,35	3,16	0,95	1,44	3,35
12	1,48	3,44	1,03	1,57	3,65
13	1,60	3,73	1,12	1,70	3,96
14	1,72	4,02	1,21	1,83	4,26
15	1,84	4,30	1,29	1,96	4,57
16	1,97	4,59	1,38	2,09	4,87
17	2,09	4,88	1,46	2,22	5,18
18	2,21	5,17	1,55	2,35	5,48
19	2,34	5,45	1,64	2,48	5,79
20	2,46	5,74	1,72	2,61	6,09
25	3,07	7,17	2,15	3,26	7,61
30	3,69	8,61	2,58	3,92	9,14
35	4,30	10,04	3,01	4,57	10,66
40	4,92	11,48	3,44	5,22	12,18
45	5,53	12,91	3,87	5,87	13,70
50	6,15	14,35	4,30	6,53	15,23
60	7,38	17,22	5,17	7,83	18,27

Voorbeeld, afgiftesysteem;

Stel u heeft gekozen voor een S1155-12 en de brontemperatuur is 5°C dan volgt uit afbeelding B (uit de installatiehandleiding van het product) dat het maximaal vermogen 15 kW is. Als u met een gewenste delta T van 7°C wil werken (verschil tussen aanvoer en retour) dan geeft dit een debiet van 1,84 m³/h (tabel A) U komt dan uit op een hoofdleiding-diameter van kunststof 30 mm inwendig of koper 35mm (tabel C).

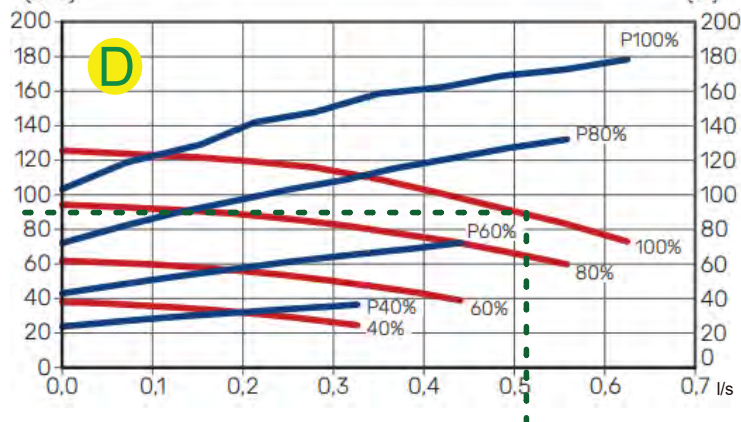
S1155-12

Aangegeven verwarmingsvermogen, kW



Afbeelding uit installatiehandleiding

Beschikbare druk (kPa)



Noot: Het betreft hier een indicatie m.b.t. leidingdiameters voor (zicht)leidingen in een gebouw.

Debiet	Kunststof	Koper	
C m³/u	inwendig mm	Uit/inw. mm	"
0- 0,2	10	12 (10)	3/8"
0,2 - 0,4	12	15 (13)	1/2"
0,4 - 0,8	18	22 (19,8)	3/4"
0,8 - 1	19	22 (19,8)	3/4"
1 - 1,6	24	28 (25,6)	1"
1,6 - 1,8	26	28 (25,6)	1"
1,8 - 2,4	30	35 (32)	5/4"
2,4 - 2,8	32	35 (32)	5/4"
2,8 - 3,7	40	42 (39)	1,5"
3,7 - 4,4	42	42 (39)	1,5"
4,4 - 6,4	48	54 (51)	2"
6,4 - 10	76	76 (70)	2,5"

Leidingweerstand.

In de installatiehandleiding van het toestel treft u een pompgrafiek van zowel de bron- als afgiftepomp. In dit voorbeeld kijken we naar de afgiftepomp. We zien, in afbeelding D, dat het debiet wordt gegeven in liters per seconde. We rekenen de m³/h uit tabel A om naar deze l/s: 1,84 m³/h x 1000 om van m³ naar liters te gaan en delen door 3600 om van uur naar seconden te gaan. $(1,84 \times 1000) : 3600 = 0,51$ l/s.

Vervolgens zien we in afbeelding D dat we circa 90 kPa aan beschikbare druk ter beschikking hebben (bij 100% pompsnelheid) voor het afgiftesysteem. De interne weerstand is al in mindering gebracht in de grafiek. Een door u te maken leidingverlies-berekening kan een extra controle zijn m.b.t. de juiste leidingdiameter.

Elektra 11- / 12 xx

Op onze website treft u (per product) naast de uitgebreide installateurshandleiding ook beknopte elektrische-aansluitschema's..

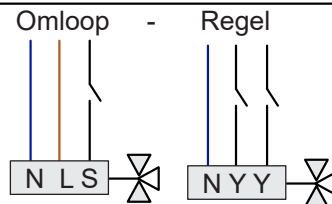
Bekabeling zwakstroom: gebruik signaal-, telefoon-, of sensorkabel van minimaal 0,75 mm² (bijvoorbeeld YSTY)

- Temperatuur-sensoren BT.. - 2 x 0,75 mm²
- RMU40 4 x 0,75 mm² bij voorkeur afgescht
- Communicatie 3 x 0,75 mm² afgeschermd!
- Pomp stuurkabel 2 x 0,75 mm²



- Ethernet/internet: UTP kabel Cat 5

Sturing van kleppen 230 Volt~ 4 x 1,5 mm² (L + S + N + aarde)
Regelklep is 3 punts / Omloopklep is spanningsterugloop



Pompen (tot 100 Watt) 230 Volt~ 3 x 1,5 mm² (L + N + aarde)

U treft de zekeringswaarde en karakteristiek in de installateurshandleiding van het gekozen type warmtepomp. De zekeringswaarde is mede afhankelijk van de instelling van het ingebouwde elektrische element (weerstand).

De voeding kan, afhankelijk van het gekozen toestel, 230 V~ of 400 V~zijn.

De warmtepomp komt op een afzonderlijke (eigen) groep. Bij 400 V~ kiest u voor een 3 polig + nul automaat.

Indien de warmtepomp achter een 30 mA aardlekschakelaar komt ** dient deze **niet** gecombineerd te zijn met andere groepen.

Plaats in de nabijheid van de warmtepomp een werkschakelaar (of CEE stekker-verbinding) in de voeding**.

**** De installatie dient te voldoen aan landelijke regels (NEN) en installatievoorschriften van de fabrikant.**



Advies**: Aderdikte koper in mm² (ymvk) bij maximale kabellengte in meter, per zekeringswaarde:

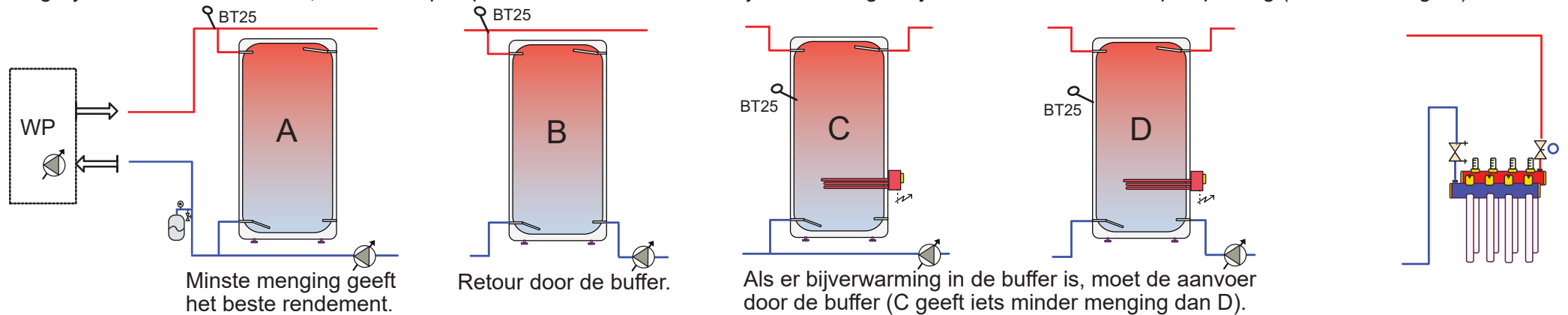
	B -karakteristiek:							
	10 A	16 A	20 A	25 A	32 A	40 A	50 A	63 A
1,5 mm ²	119 m							
2,5 mm ²	195 m	122 m	97 m					
4 mm ²	313 m	195 m	156 m	125 m	98 m			
6 mm ²		293 m	234 m	187 m	146 m	117 m	94 m	74 m
10 mm ²				315 m	246 m	197 m	150 m	125 m
C -karakteristiek:								
1,5 mm ²	59 m							
2,5 mm ²	97 m	61 m	48 m					
4 mm ²	156 m	98 m	78 m	62 m	49 m			
6 mm ²	234 m	146 m	117 m	94 m	73 m	58 m	47 m	37 m
10 mm ²		246 m	197 m	158 m	123 m	98 m	79 m	62 m
16 mm ²						157 m	125 m	99 m



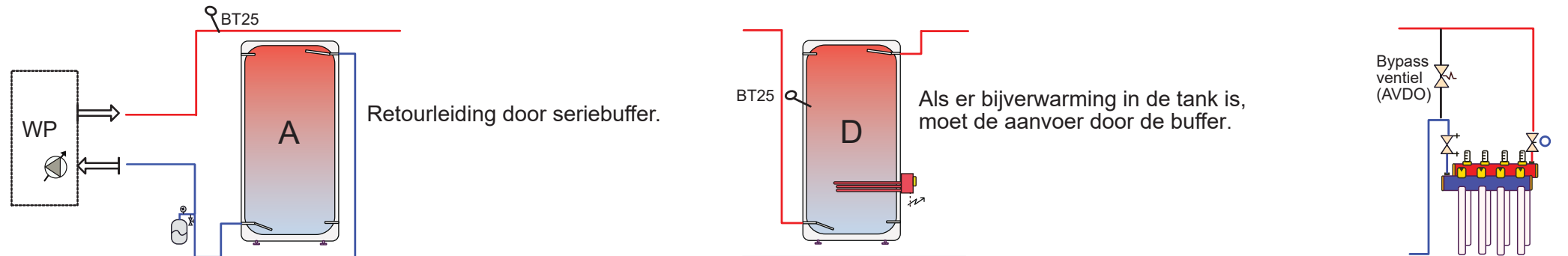
Buffervat / minimaal systeeminhoud

Een buffervat kan, bijvoorbeeld bij zoneregeling, nodig zijn om de minimaal systeeminhoud te garanderen (start /stops te beperken).

Mogelijkheid 1: **Parallel-buffer**; De warmtepomp is min of meer onafhankelijk van het afgiftesysteem, wel is een extra pomp nodig (buffer naar afgifte).



Mogelijkheid 2: **Serie-buffer**; Een altijd open groep, inregelventiel of juist ingestelde bypass is nodig om voldoende debiet en systeeminhoud te garanderen.



Zie de installatiehandleiding van het gekozen toestel voor minimaal- debiet en systeeminhoud.

Op basis van kengetal:

Bufferinhoud bij een delta T van 7°K:

Aan/uit warmtepomp:
Afgiftesvermogen x 20 liter = systeeminhoud

Modulerende warmtepomp:
Minimaal afgiftesvermogen x 20 liter = systeeminhoud

Voor elke altijd open m² vloerverwarming (hart op hart 10 cm / 16mm slang) mag u 1,1 liter in mindering brengen.

Formule uit de ISSO: $V = (t_{aan} \times \Phi) : (c \times \Delta T)$

V = minimale waterinhoud in liter
 t_{aan} = 600 seconde (10 minuten)
 Φ = Vermogen in kW
 c = Soortelijke warmte inhoud water (afgerond) 4,2 kJ/Kg.K
 delta T = Temperatuur verschil in Kelvin

Voorbeeld met 10 kW (aan/uit) en een delta T van 7°C:

$(600 \times 10) : (4,2 \times 7) = 204$ liter.

(Middels het kengetal (links) kwam u op $10 \times 20 = 200$ liter).

Legenda

-  Regeling, 230 V~
-  Regelklep, 230 V~ 3 punts (Δ AB / altijd open)
-  Omloop(wissel)klep, 230 V~ spanningsterugloop
-  2 weg(debiet)klep, 230 V~
-  2 wegafsluiter, 230 V~
-  Bypass / AVDO / overstroomklep
-  Koud tapwater
-  Warm tapwater
-  Mengautomaat 
-  Beluchter (bij koper gevoerde boilers)
-  Inlaatcombinatie
-  Inregelventiel
-  Vuilfilter
-  Overstort (hoge druk) beveiliging 
-  (automatische) ontluchter
-  (hand) ontluchter
-  Mano- (P) of temperatuur- (T) meter
-  Keerklep (éénrichting)
-  Hand-afsluiter 
-  Vulkraan
-  Platen- (scheiding) wisselaar
-  Open verdeler
-  Expansievat
-  Circulatiepomp (sturing extern)
-  Circulatiepomp met vaste spanning (sturing in pomp)
-  Circulatiepomp
-  Compressor
-  Hulp- / aanstuur- / relais 230 V~
-  Voeding nodig (1 of 3~ naar gelang toestel)
-  Werkschakelaar
-  Temperatuursensor

QN 10 = Drieweg/omloopklep boiler/verwarming
QN 19 = Drieweg/omloopklep zwembad/verwarming
QN 25 = Mengklep extra klimaatsysteem (Na-regeling)
QN 11 = Mengklep schunt gestuurde bijverwarming

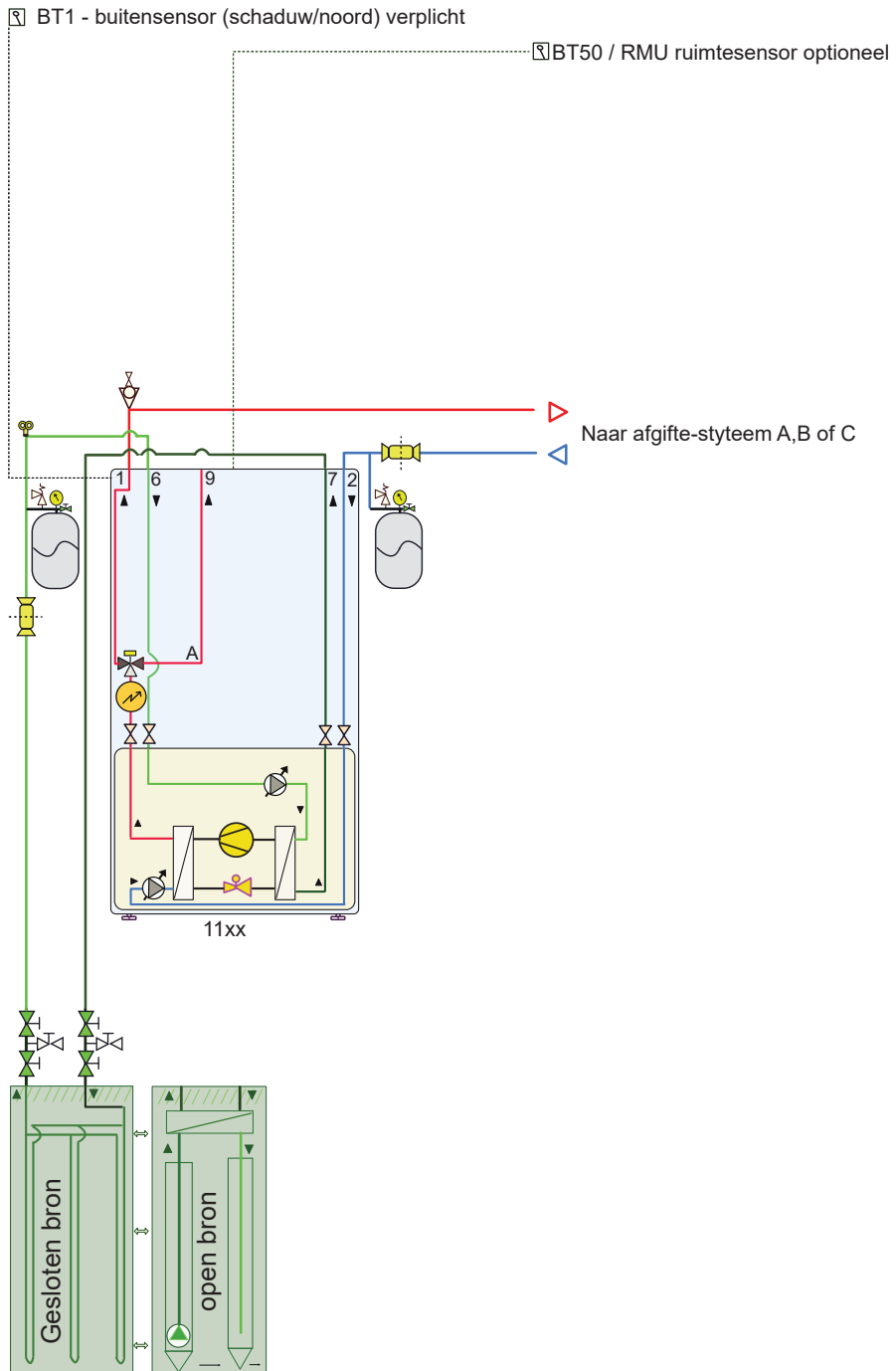
BT = Temperatuursensor:
BT1 = buitentemperatuur
BT2 = aanvoer systeem 2,3 enz.
BT3 = retour systeem 2,3 enz.
BT6 = boiler vraag (start/stop)
BT7 = boiler top (boven in tank)
BT25 = aanvoer temperatuur buiten het toestel
BT25 koel = aanvoer temperatuur voor koelen
BT71 = retour temperatuur buiten het toestel
BT50 (of RMU) = ruimte temperatuur
BT51 = zwembad temperatuur
BT53 = solarcollector (dak)
BT54 = solar in tank
BT55 = solar boven in tank
BT57/58/26/27 = extra 'bron' sensoren
BT63 = aanvoer bijverwarming
BT64 = ext. aanvoer bij 4-pijps koeling
BT65 = ext. retour bij 4-pijps koeling

BT74 = eventueel extra ruimte sensor voor omschakelen verwarmen /koelen

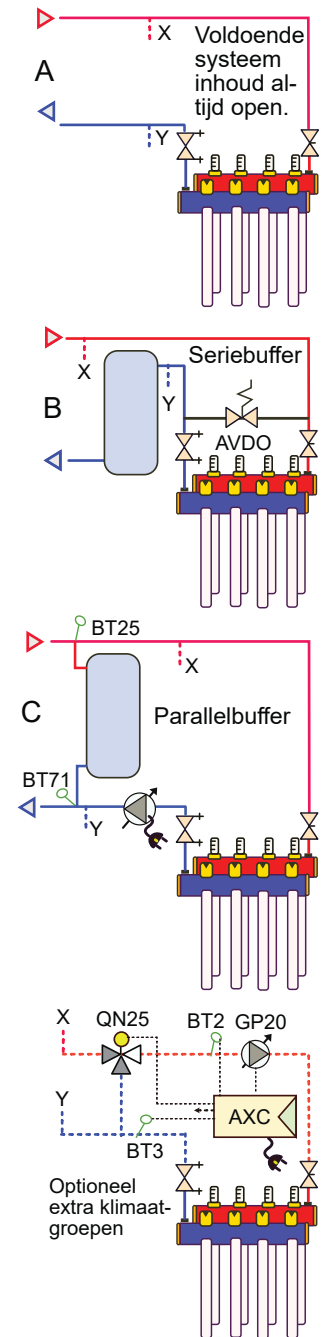
BT3 - EP14 / EP15 = retour verwarming in toestel (of aanvoer systeem 2,3 enz. buiten het toestel)

BT10 = brine in temperatuur (in toestel)
BT11 = brine uit temperatuur (in toestel)
BT12 = condensor uit temperatuur (in toestel)
BT14 = heetgas temperatuur (in toestel)
BT15 = vloeistofleiding temperatuur (in toestel)
BT17 = aanzuiggas temperatuur (in toestel)

GP1 = afgiftepomp
GP2 = bronpomp

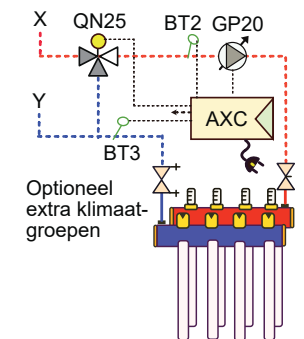
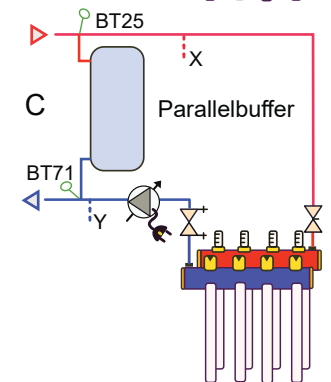
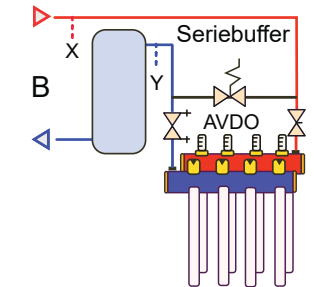
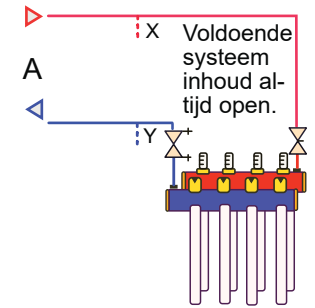
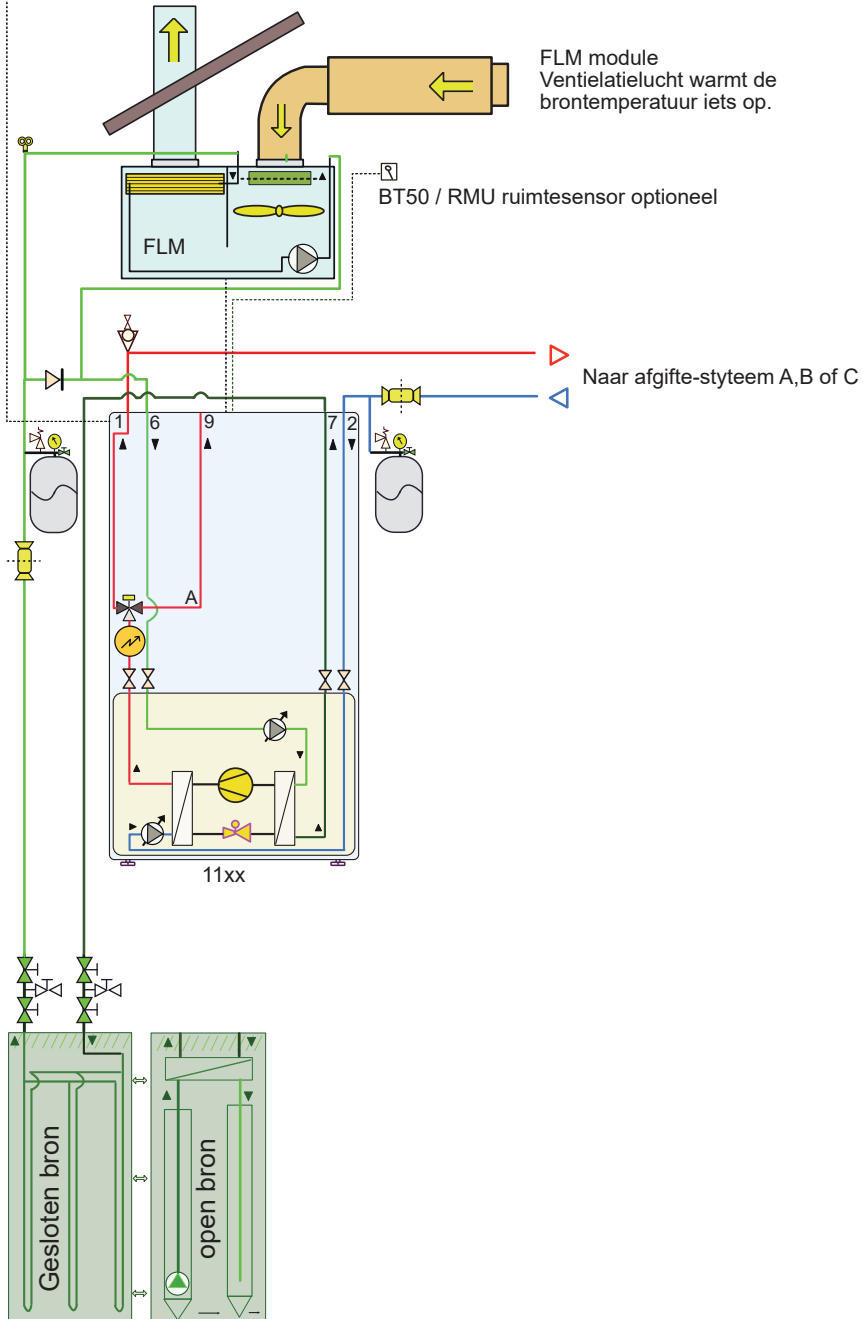


Attentie dit is een concept principe schema, geen werktekening. Aan dit schema kunnen geen rechten worden ontleend. Zie voorbladen m.b.t. leidingdiameters (verschillen per vermogen). Niet alle componenten worden geleverd door NIBE.



23-11xx-001
11xx

BT1 - buitensensor (schaduw/noord) verplicht



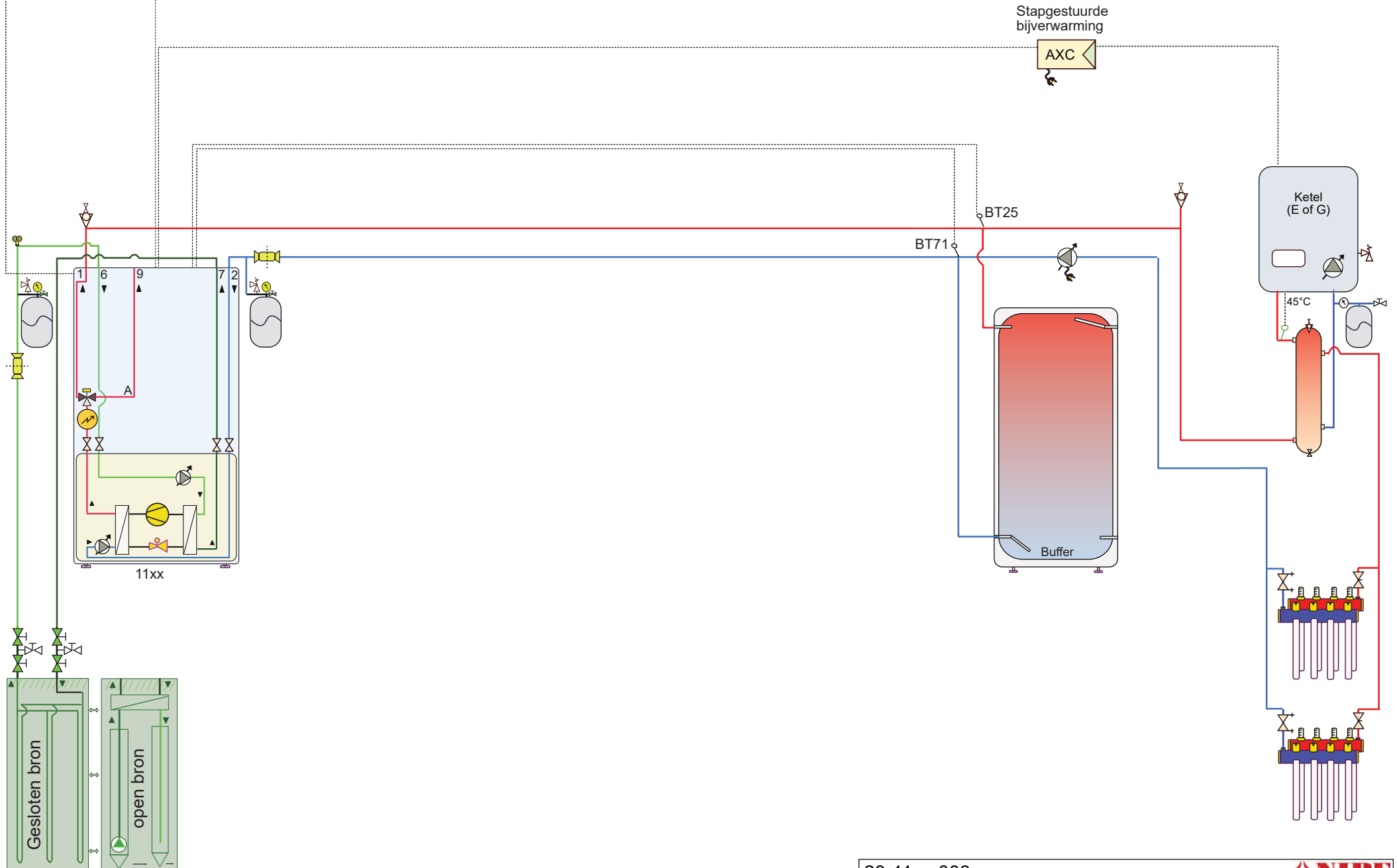
Attentie dit is een concept principe schema, geen werktekening. Aan dit schema kunnen geen rechten worden ontleend. Zie voorbladen m.b.t. leidingdiameters (verschillen per vermogen). Niet alle componenten worden geleverd door NIBE.

23-11xx-002
11xx-FLM

NIBE
NP10-22

BT1 - buitensensor (schaduw/noord) verplicht

BT50 / RMU ruimtesensor optioneel



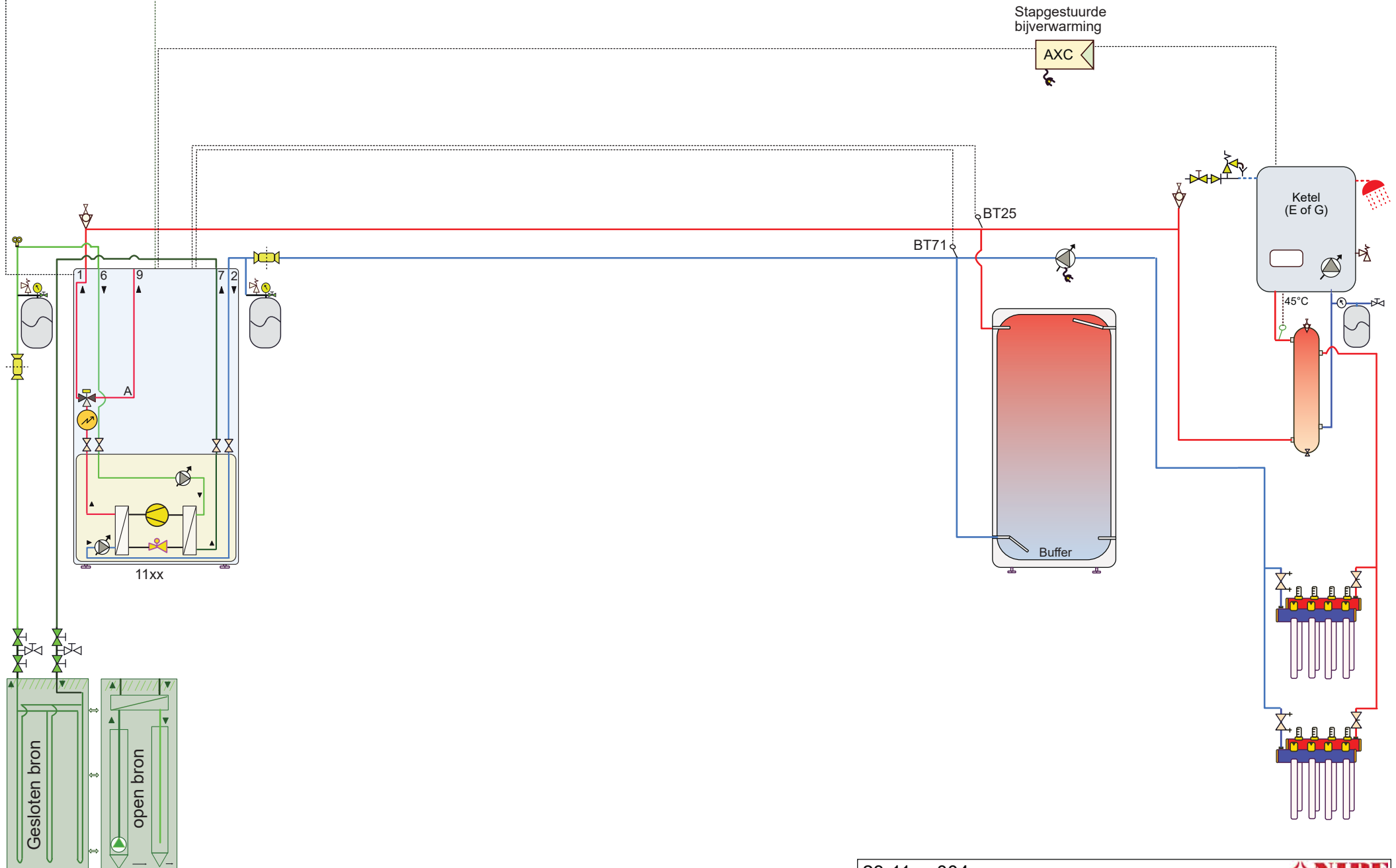
Attentie dit is een concept principe schema, geen werktekening. Aan dit schema kunnen geen rechten worden ontleend. Zie voorbladen m.b.t. leidingdiameters (verschillen per vermogen). Niet alle componenten worden geleverd door NIBE.

23-11xx-003
11xx-buffer-ketel

NIBE
NP10-22

BT1 - buitensensor (schaduw/noord) verplicht

BT50 / RMU ruimtesensor optioneel



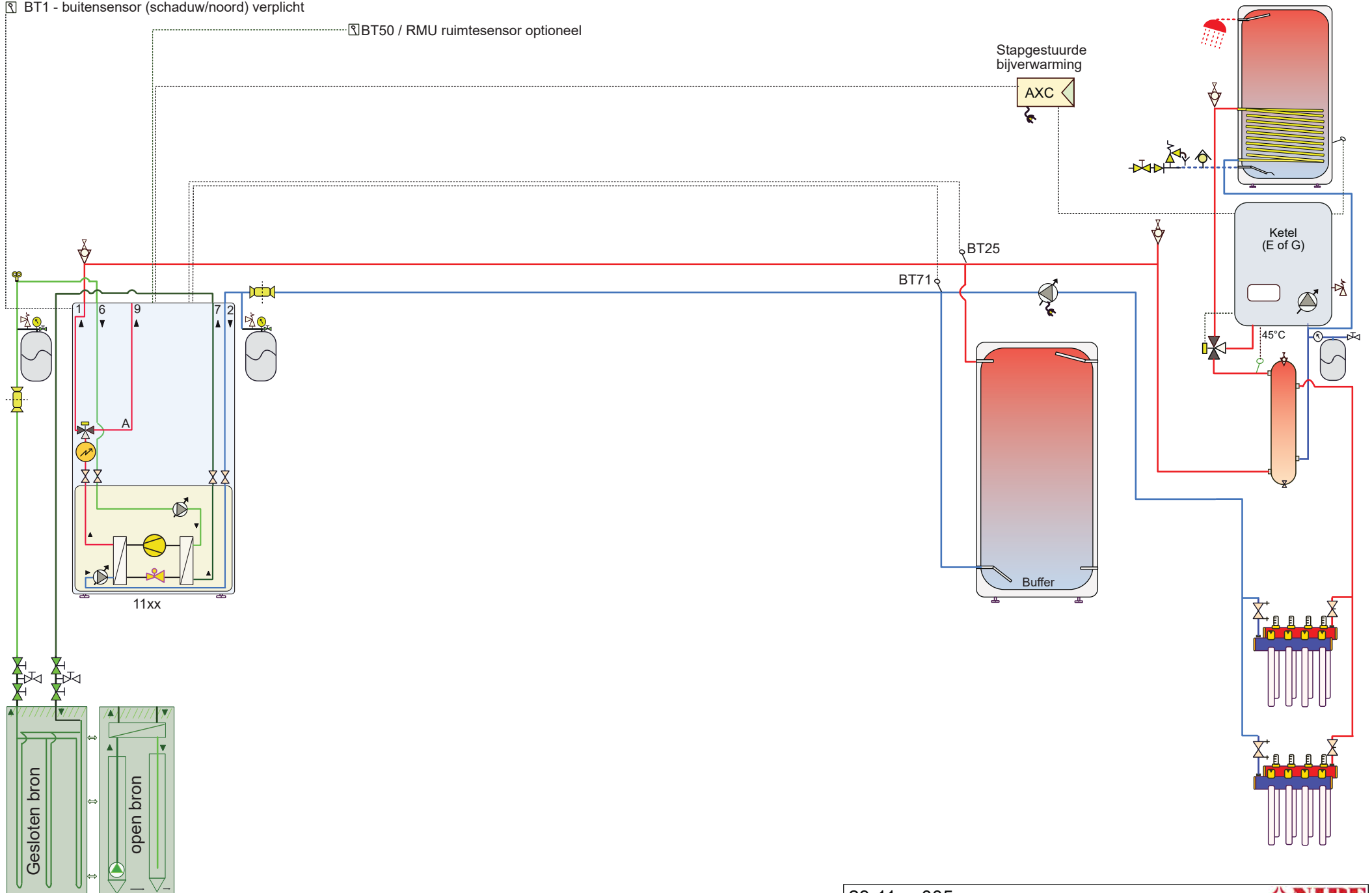
Attentie dit is een concept principe schema, geen werktekening. Aan dit schema kunnen geen rechten worden ontleend. Zie voorbladen m.b.t. leidingdiameters (verschillen per vermogen). Niet alle componenten worden geleverd door NIBE.

23-11xx-004
11xx-buffer-combiketel

NIBE
NP10-22

BT1 - buitensensor (schaduw/noord) verplicht

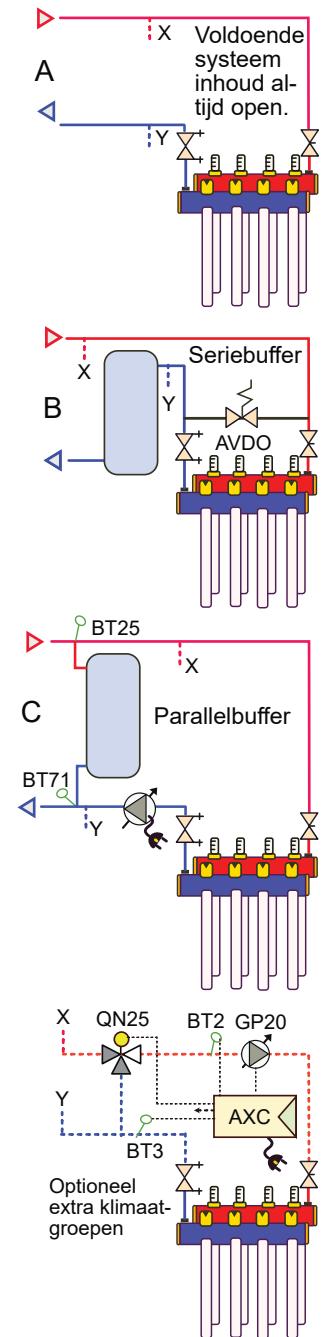
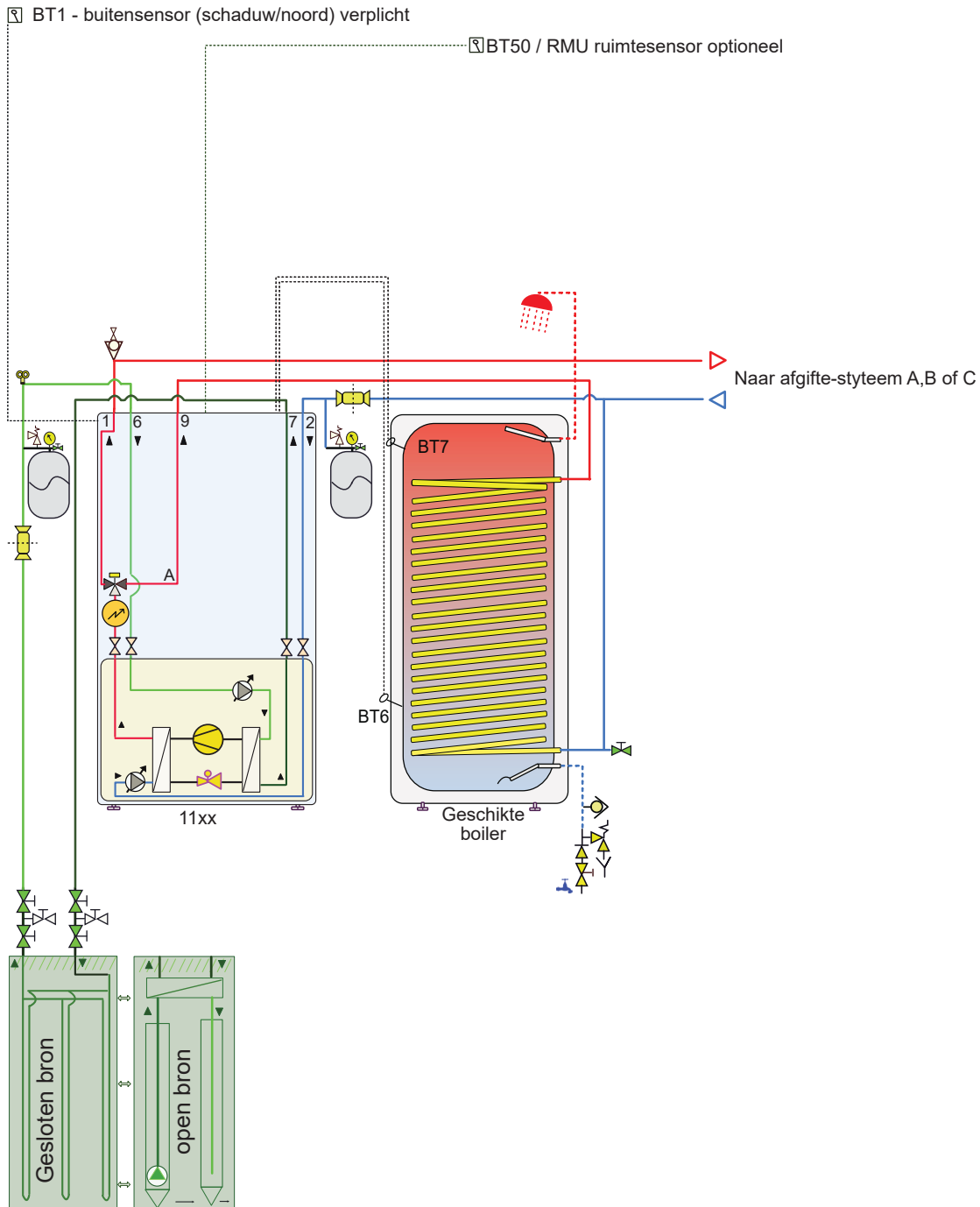
BT50 / RMU ruimtesensor optioneel



Attentie dit is een concept principe schema, geen werktekening. Aan dit schema kunnen geen rechten worden ontleend. Zie voorbladen m.b.t. leidingdiameters (verschillen per vermogen). Niet alle componenten worden geleverd door NIBE.

23-11xx-005
11xx-buffer-ketel-boiler

NIBE
NP10-22



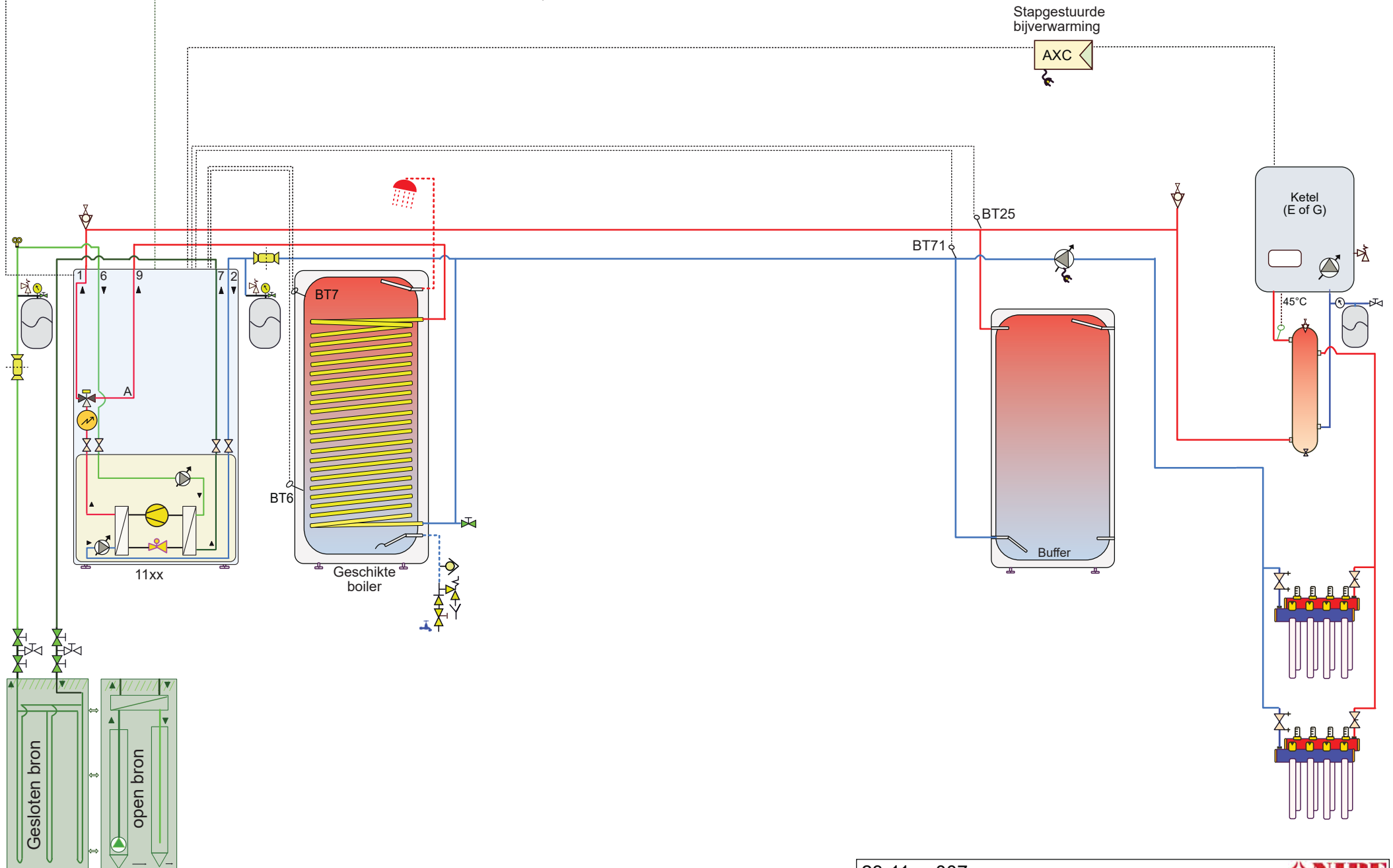
Attentie dit is een concept principe schema, geen werktekening. Aan dit schema kunnen geen rechten worden ontleend. Zie voorbladen m.b.t. leidingdiameters (verschillen per vermogen). Niet alle componenten worden geleverd door NIBE.

23-11xx-006
11xx-boiler

NIBE
NP10-22

BT1 - buitensensor (schaduw/noord) verplicht

BT50 / RMU ruimtesensor optioneel



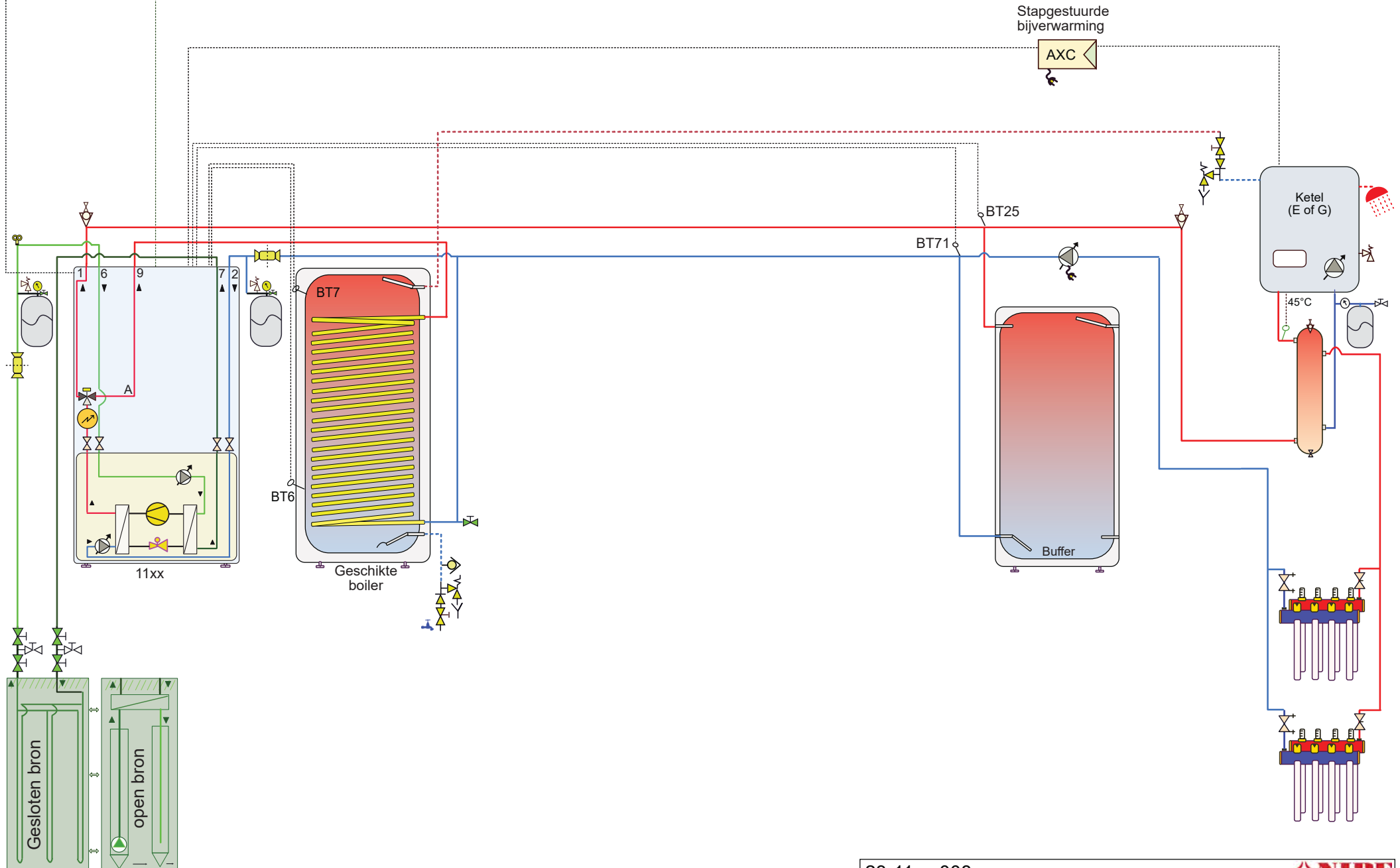
Attentie dit is een concept principe schema, geen werktekening. Aan dit schema kunnen geen rechten worden ontleend. Zie voorbladen m.b.t. leidingdiameters (verschillen per vermogen). Niet alle componenten worden geleverd door NIBE.

23-11xx-007
11xx-boiler-buffer-ketel

NIBE
NP10-22

BT1 - buitensensor (schaduw/noord) verplicht

BT50 / RMU ruimtesensor optioneel



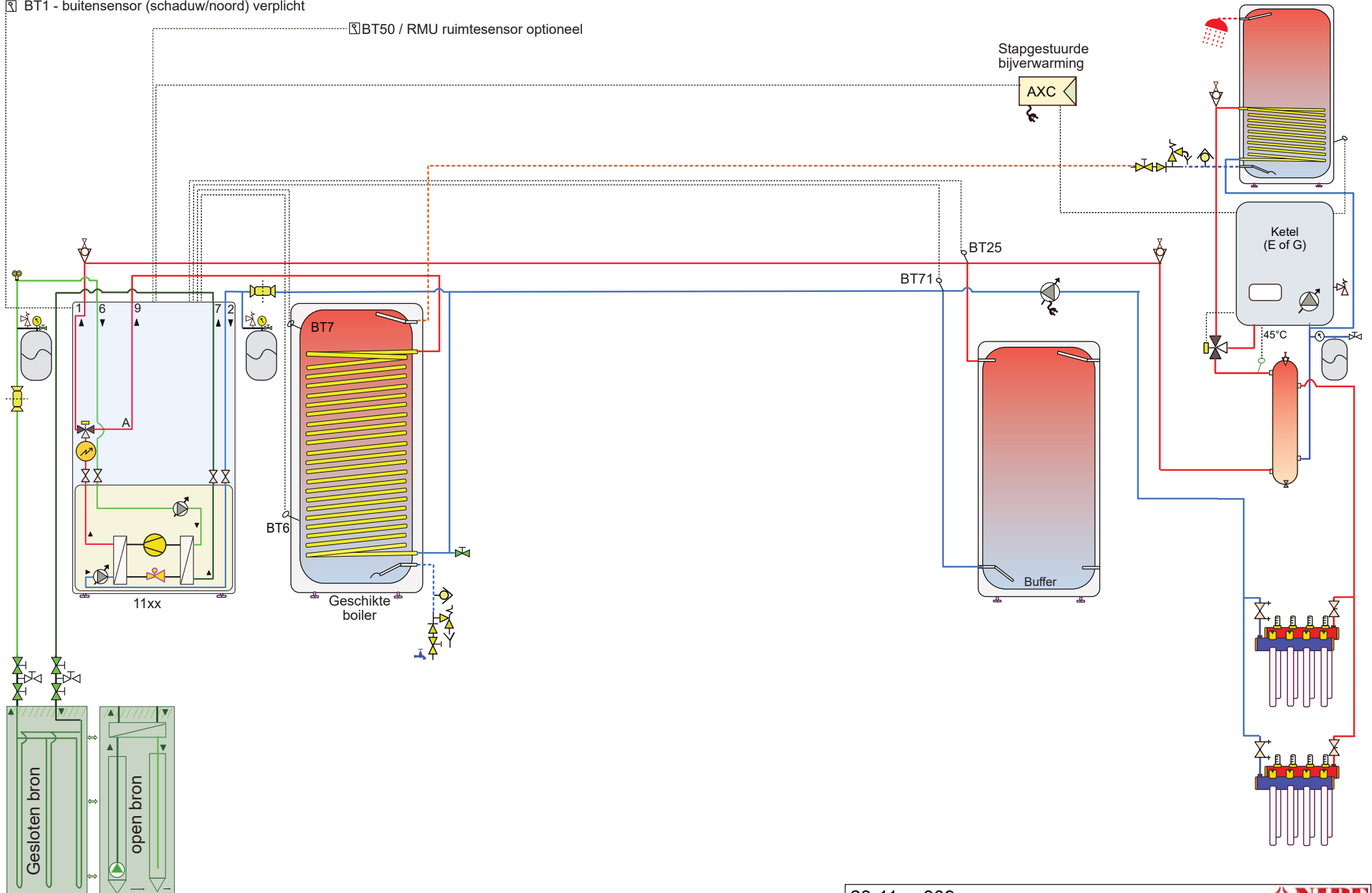
Attentie dit is een concept principe schema, geen werktekening. Aan dit schema kunnen geen rechten worden ontleend. Zie voorbladen m.b.t. leidingdiameters (verschillen per vermogen). Niet alle componenten worden geleverd door NIBE.

23-11xx-008
11xx-boiler-buffer-combiketel

NIBE
NP10-22

BT1 - buitensensor (schaduw/noord) verplicht

BT50 / RMU ruimtesensor optioneel



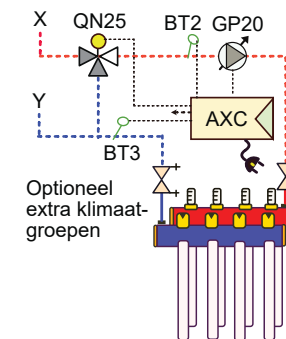
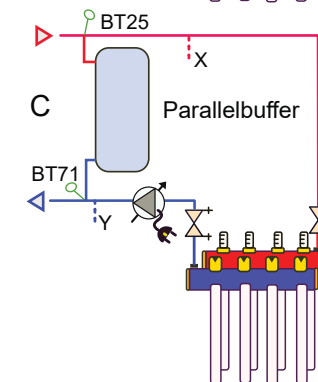
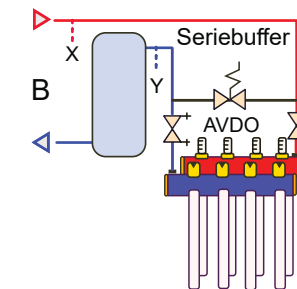
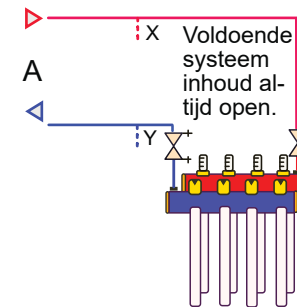
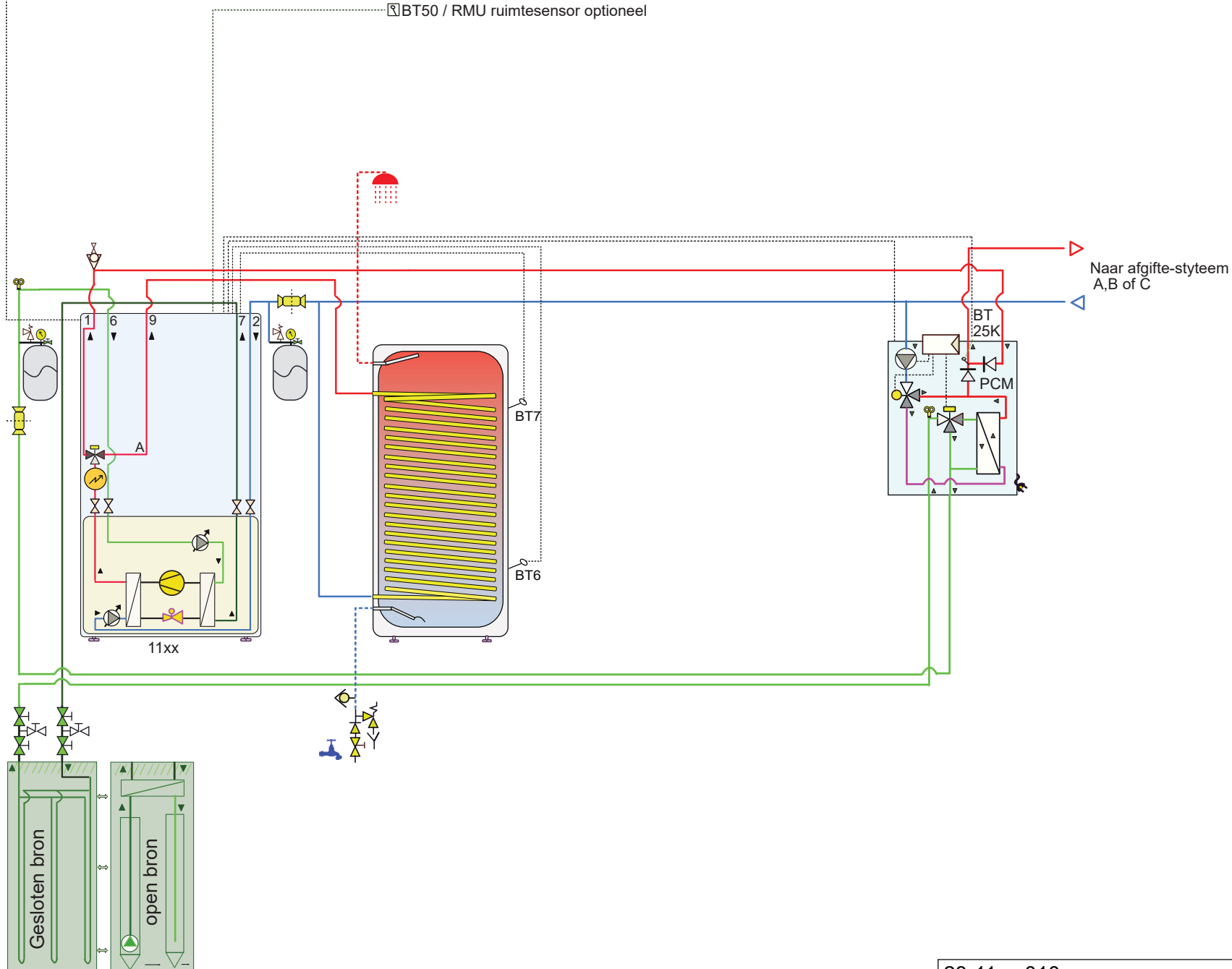
Attentie dit is een concept principe schema, geen werktekening. Aan dit schema kunnen geen rechten worden ontleend. Zie voorbladen m.b.t. leidingdiameters (verschillen per vermogen). Niet alle componenten worden geleverd door NIBE.

23-11xx-009
11xx-boiler-buffer-ketel-boiler

NIBE
NP10-22

BT1 - buitensensor (schaduw/noord) verplicht

BT50 / RMU ruimtesensor optioneel



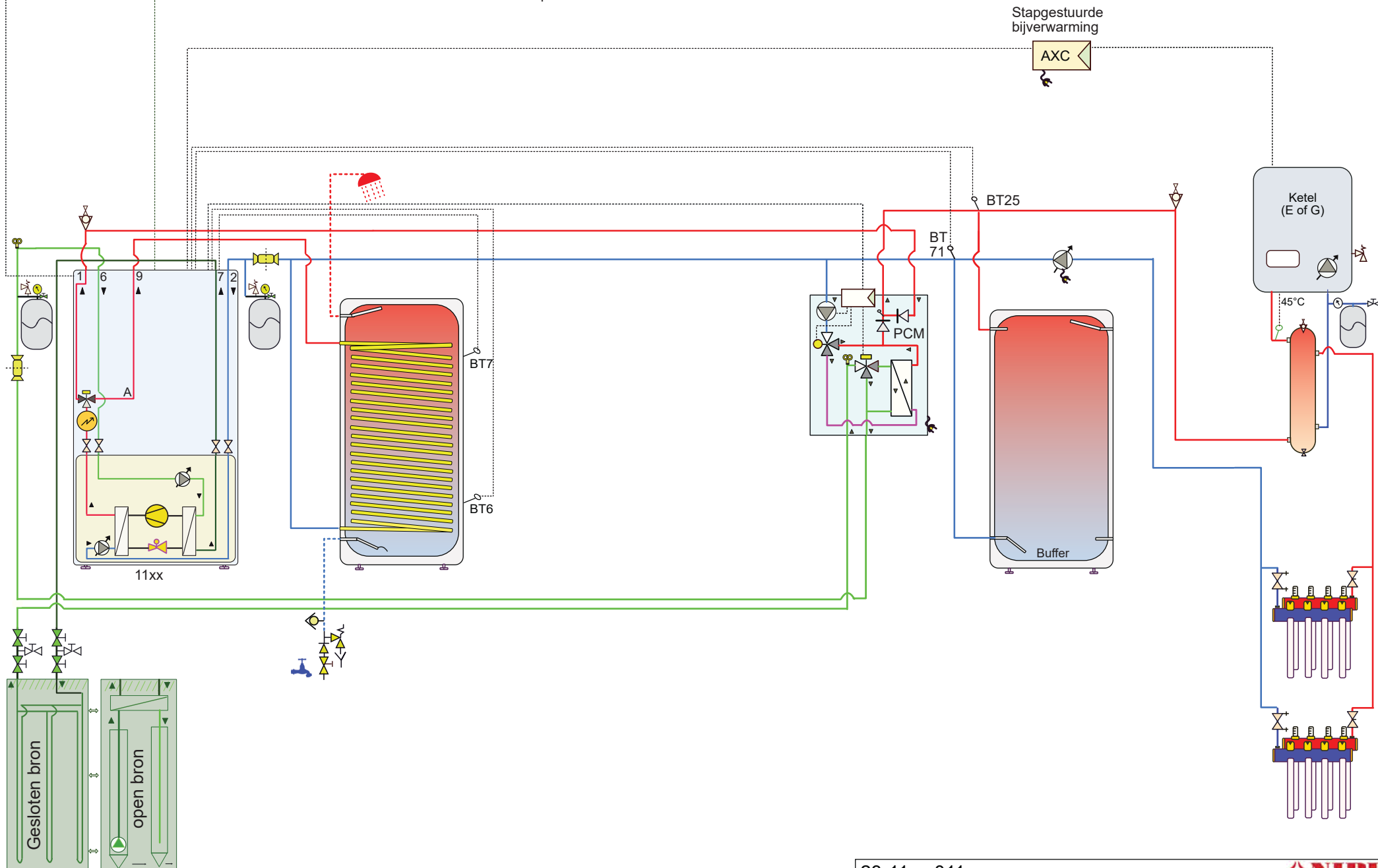
Attentie dit is een concept principe schema, geen werktekening. Aan dit schema kunnen geen rechten worden ontleend. Zie voorbladen m.b.t. leidingdiameters (verschillen per vermogen). Niet alle componenten worden geleverd door NIBE.

23-11xx-010
11xx-boiler-PCM

NIBE
NP10-22

BT1 - buitensensor (schaduw/noord) verplicht

BT50 / RMU ruimtesensor optioneel



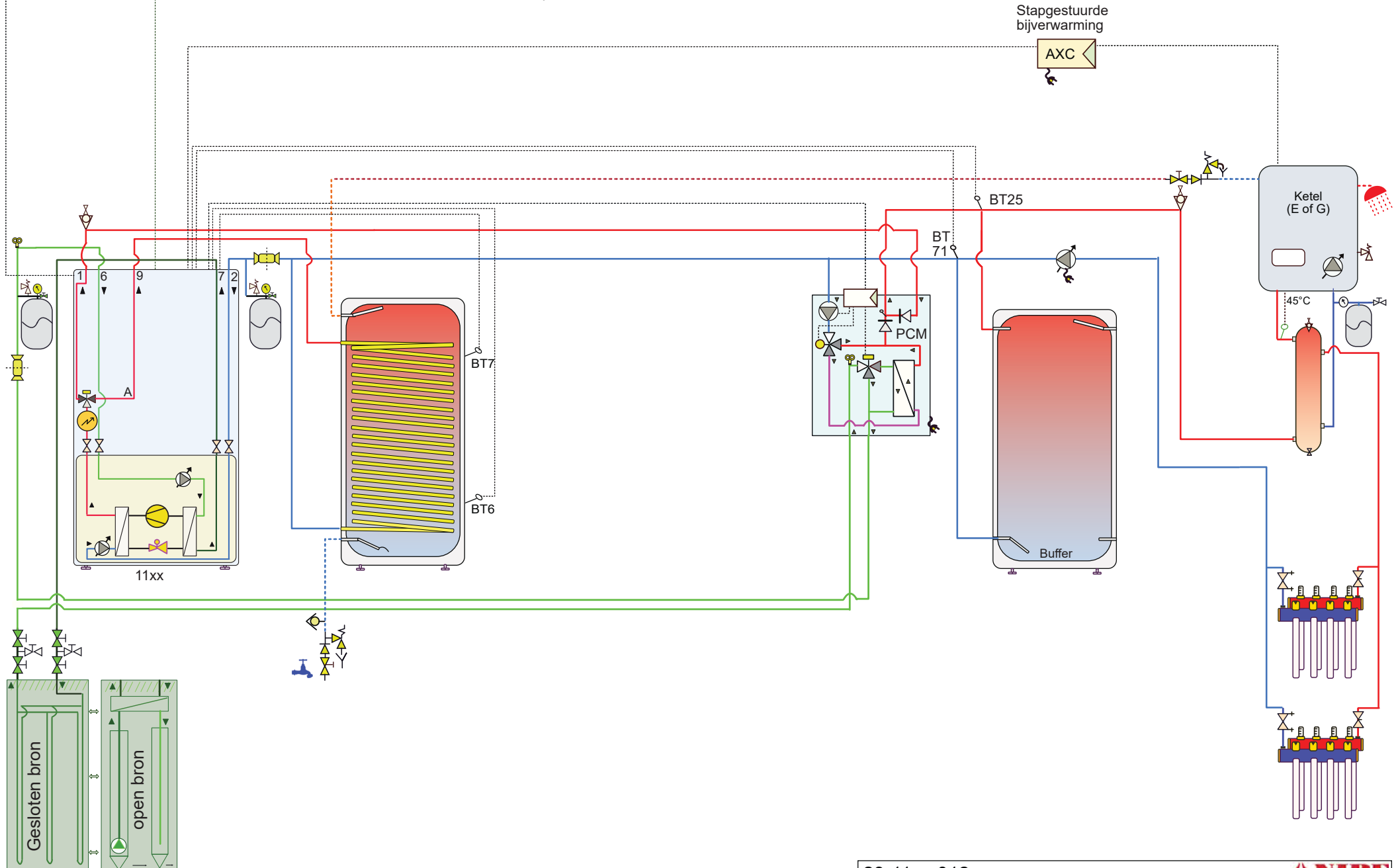
Attentie dit is een concept principe schema, geen werktekening. Aan dit schema kunnen geen rechten worden ontleend. Zie voorbladen m.b.t. leidingdiameters (verschillen per vermogen). Niet alle componenten worden geleverd door NIBE.

23-11xx-011
11xx-boiler-PCM-buffer-ketel

NIBE
NP10-22

BT1 - buitensensor (schaduw/noord) verplicht

BT50 / RMU ruimtesensor optioneel



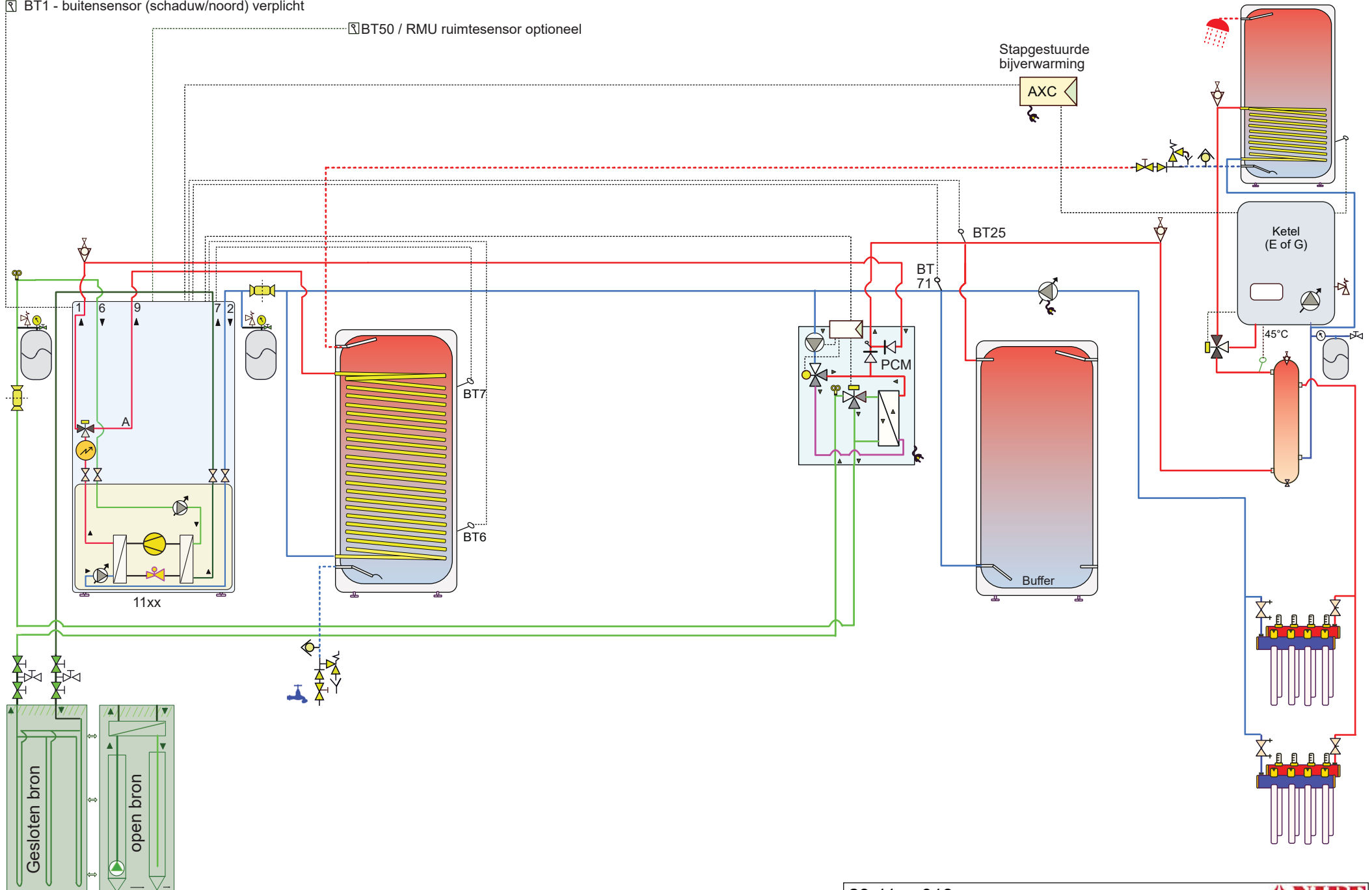
Attentie dit is een concept principe schema, geen werktekening. Aan dit schema kunnen geen rechten worden ontleend. Zie voorbladen m.b.t. leidingdiameters (verschillen per vermogen). Niet alle componenten worden geleverd door NIBE.

23-11xx-012
11xx-boiler-PCM-buffer-combiketel

NIBE
NP10-22

BT1 - buitensensor (schaduw/noord) verplicht

BT50 / RMU ruimtesensor optioneel



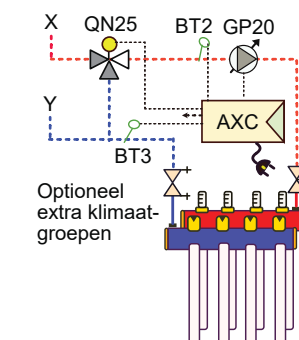
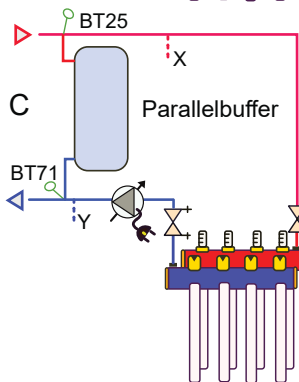
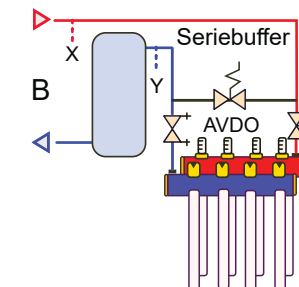
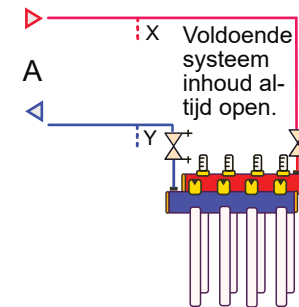
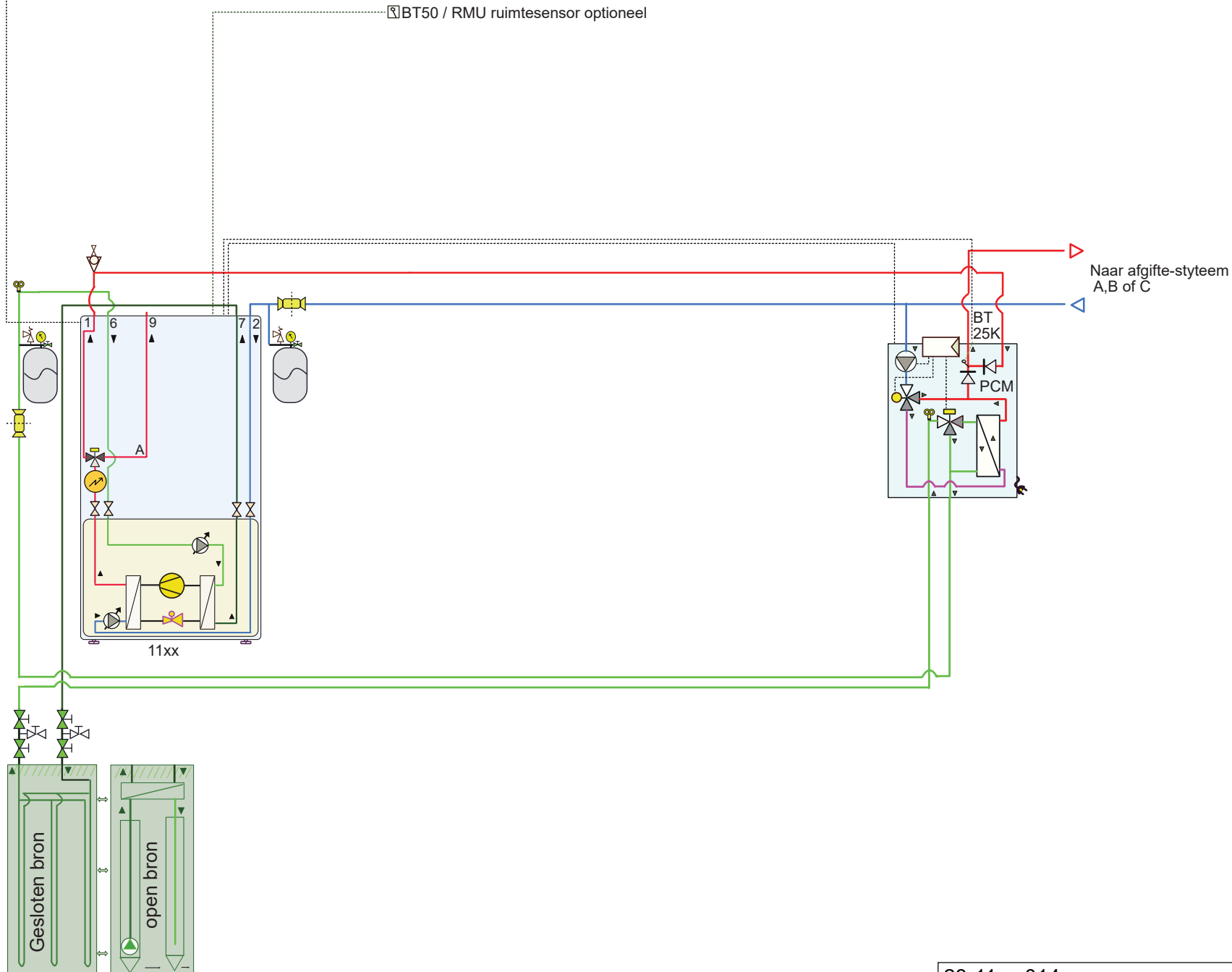
Attentie dit is een concept principe schema, geen werktekening. Aan dit schema kunnen geen rechten worden ontleend. Zie voorbladen m.b.t. leidingdiameters (verschillen per vermogen). Niet alle componenten worden geleverd door NIBE.

23-11xx-013
11xx-boiler-PCM-buffer-ketel-boiler

NIBE
NP10-22

BT1 - buitensensor (schaduw/noord) verplicht

BT50 / RMU ruimtesensor optioneel



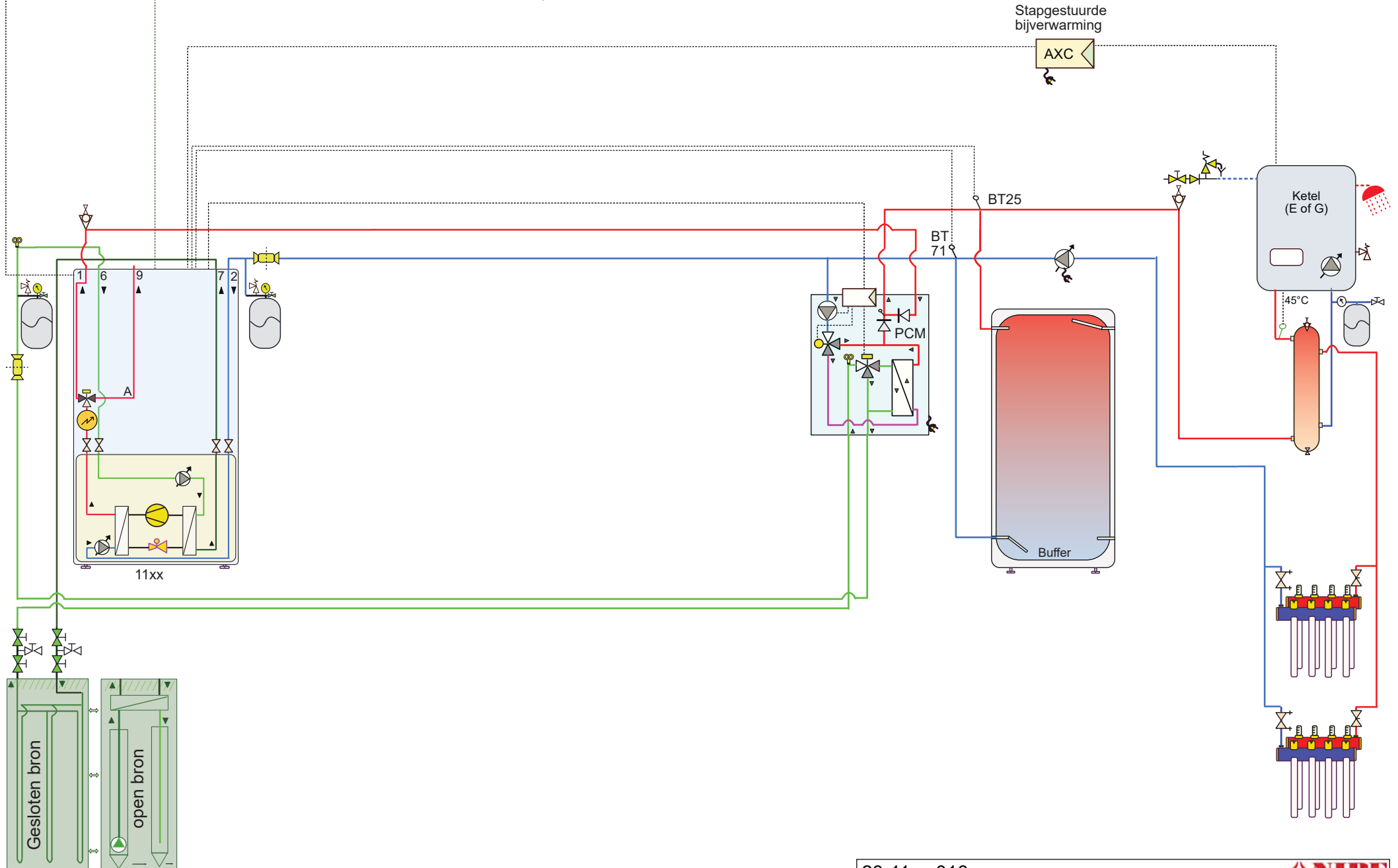
Attentie dit is een concept principe schema, geen werktekening. Aan dit schema kunnen geen rechten worden ontleend. Zie voorbladen m.b.t. leidingdiameters (verschillen per vermogen). Niet alle componenten worden geleverd door NIBE.

23-11xx-014
11xx-PCM

NIBE
NP10-22

BT1 - buitensensor (schaduw/noord) verplicht

BT50 / RMU ruimtesensor optioneel



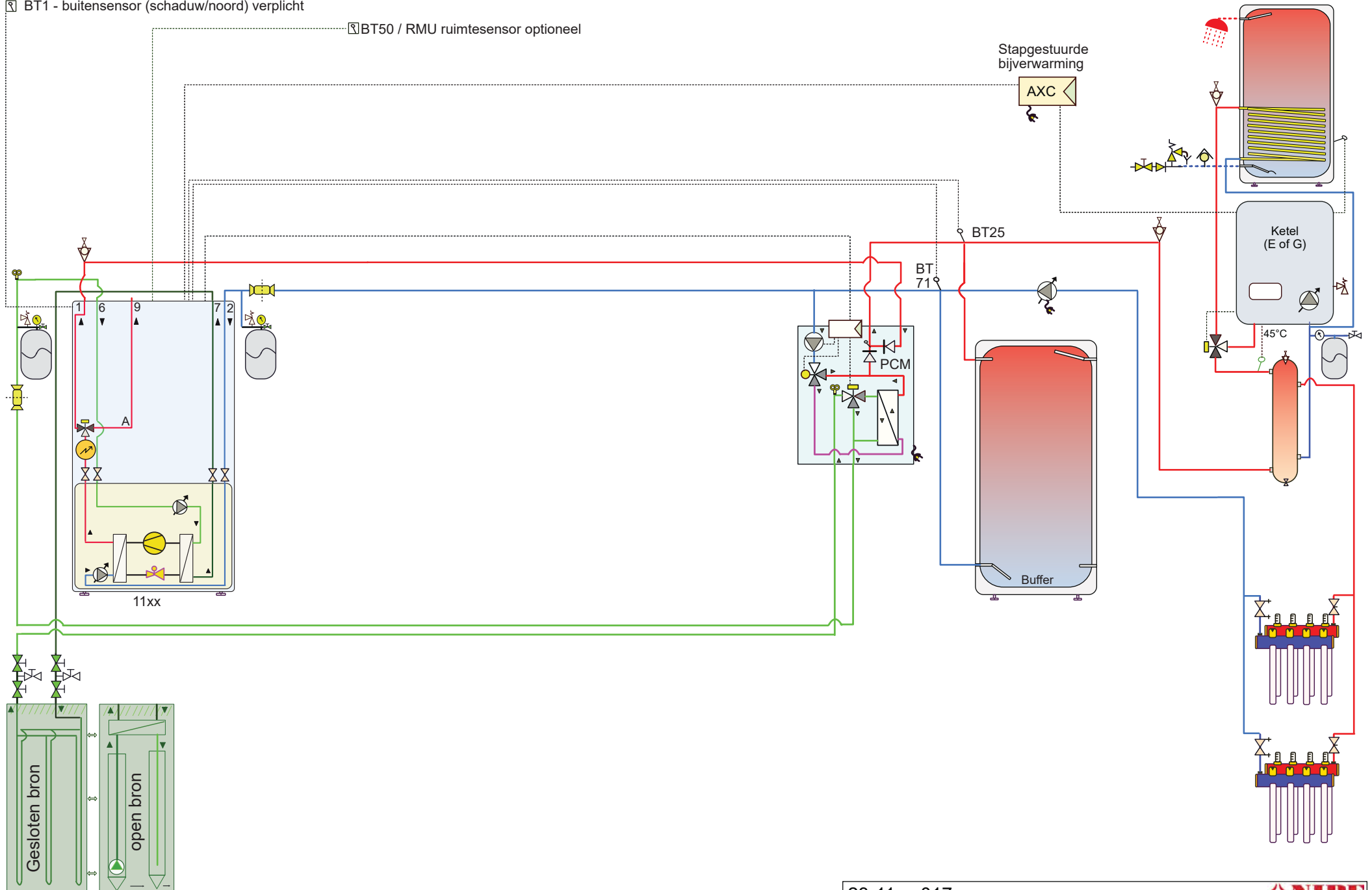
Attentie dit is een concept principe schema, geen werktekening. Aan dit schema kunnen geen rechten worden ontleend. Zie voorbladen m.b.t. leidingdiameters (verschillen per vermogen). Niet alle componenten worden geleverd door NIBE.

23-11xx-016
11xx-PCM-buffer-combiketel

NIBE
NP10-22

BT1 - buitensensor (schaduw/noord) verplicht

BT50 / RMU ruimtesensor optioneel



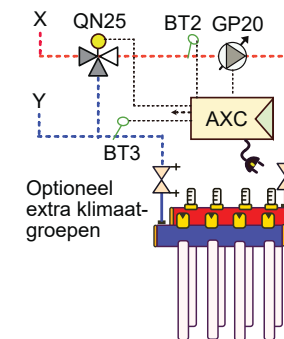
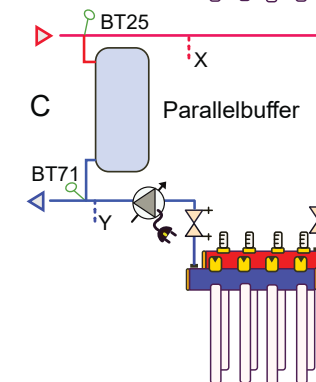
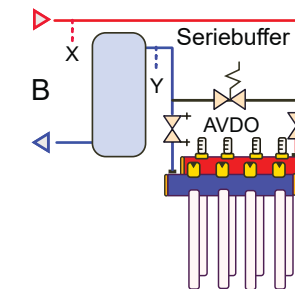
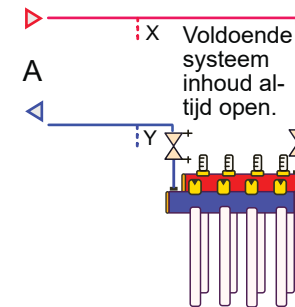
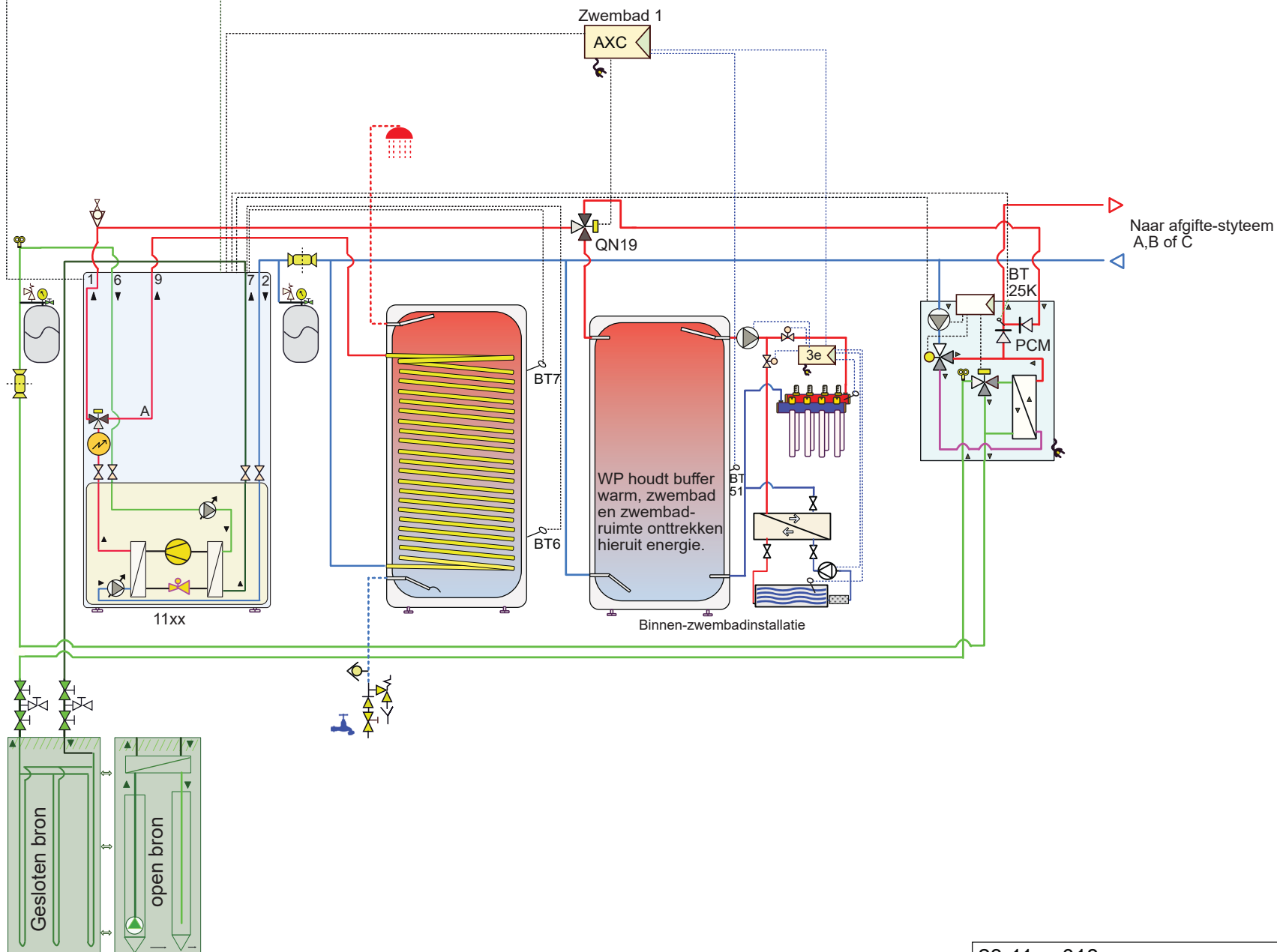
Attentie dit is een concept principe schema, geen werktekening. Aan dit schema kunnen geen rechten worden ontleend. Zie voorbladen m.b.t. leidingdiameters (verschillen per vermogen). Niet alle componenten worden geleverd door NIBE.

23-11xx-017
11xx-PCM-buffer-ketel-boiler

NIBE
NP10-22

BT1 - buitensensor (schaduw/noord) verplicht

BT50 / RMU ruimtesensor optioneel



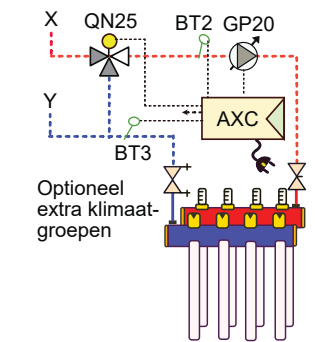
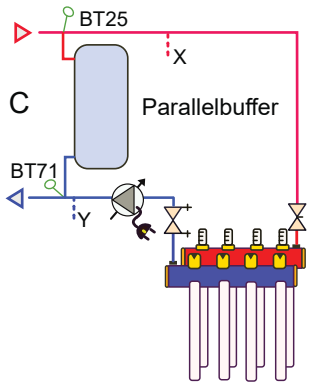
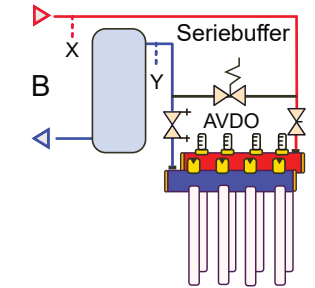
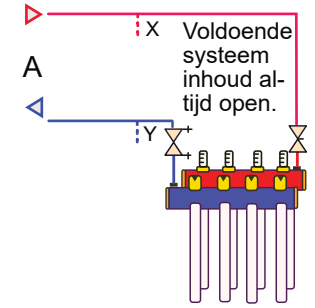
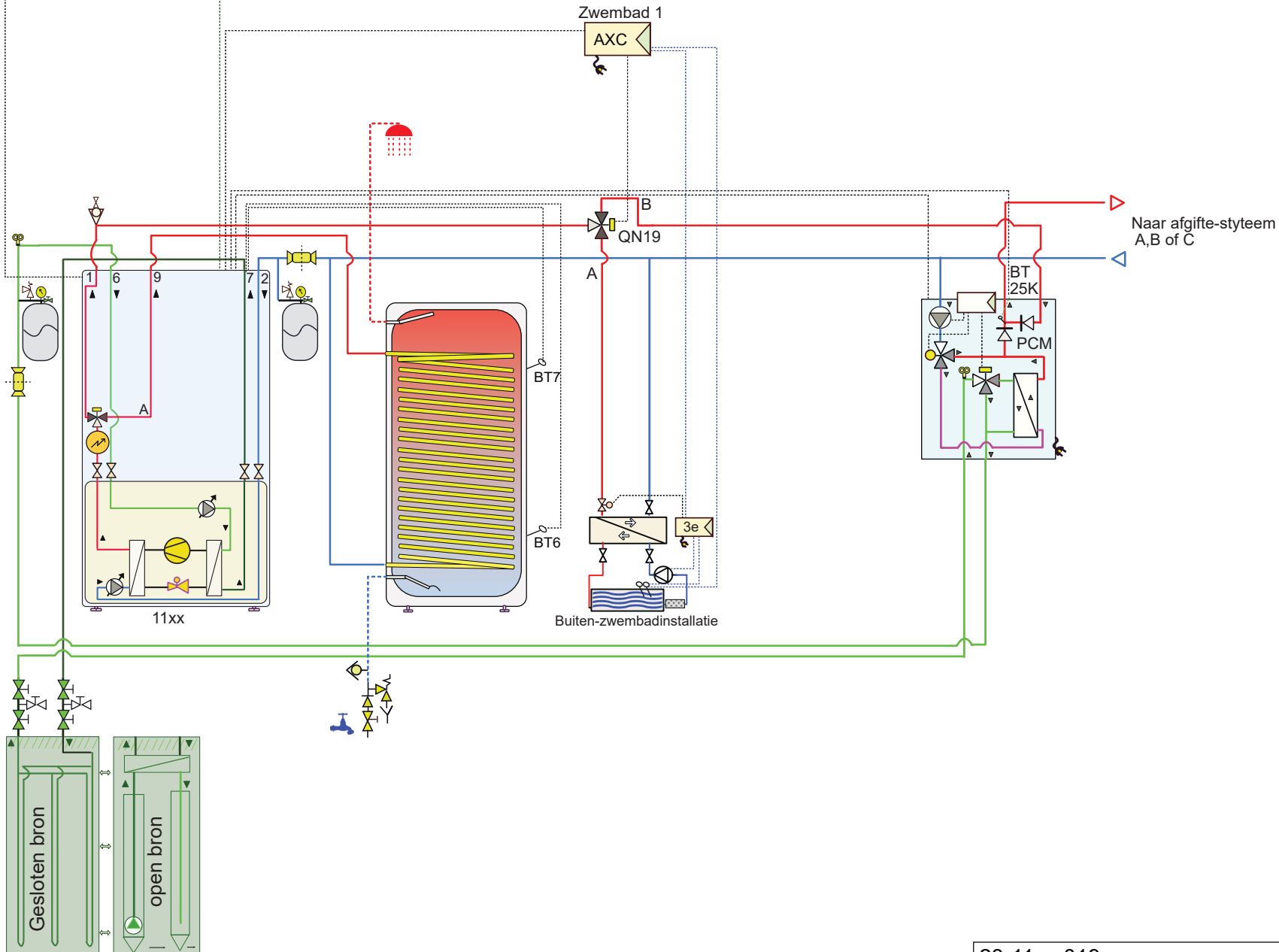
Attentie dit is een concept principe schema, geen werktekening. Aan dit schema kunnen geen rechten worden ontleend. Zie voorbladen m.b.t. leidingdiameters (verschillen per vermogen). Niet alle componenten worden geleverd door NIBE.

23-11xx-018
11xx-boiler-binnenzwembad-PCM

NIBE
NP10-22

BT1 - buitensensor (schaduw/noord) verplicht

BT50 / RMU ruimtesensor optioneel



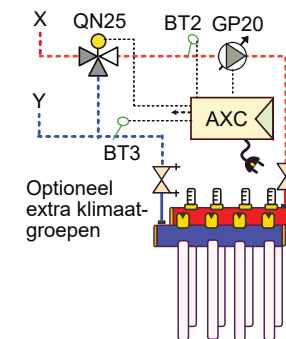
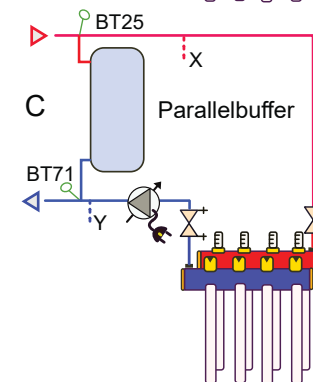
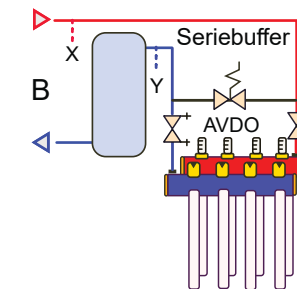
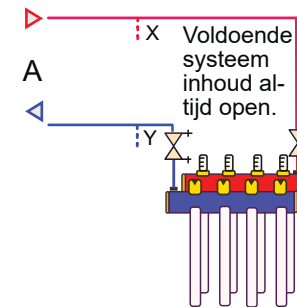
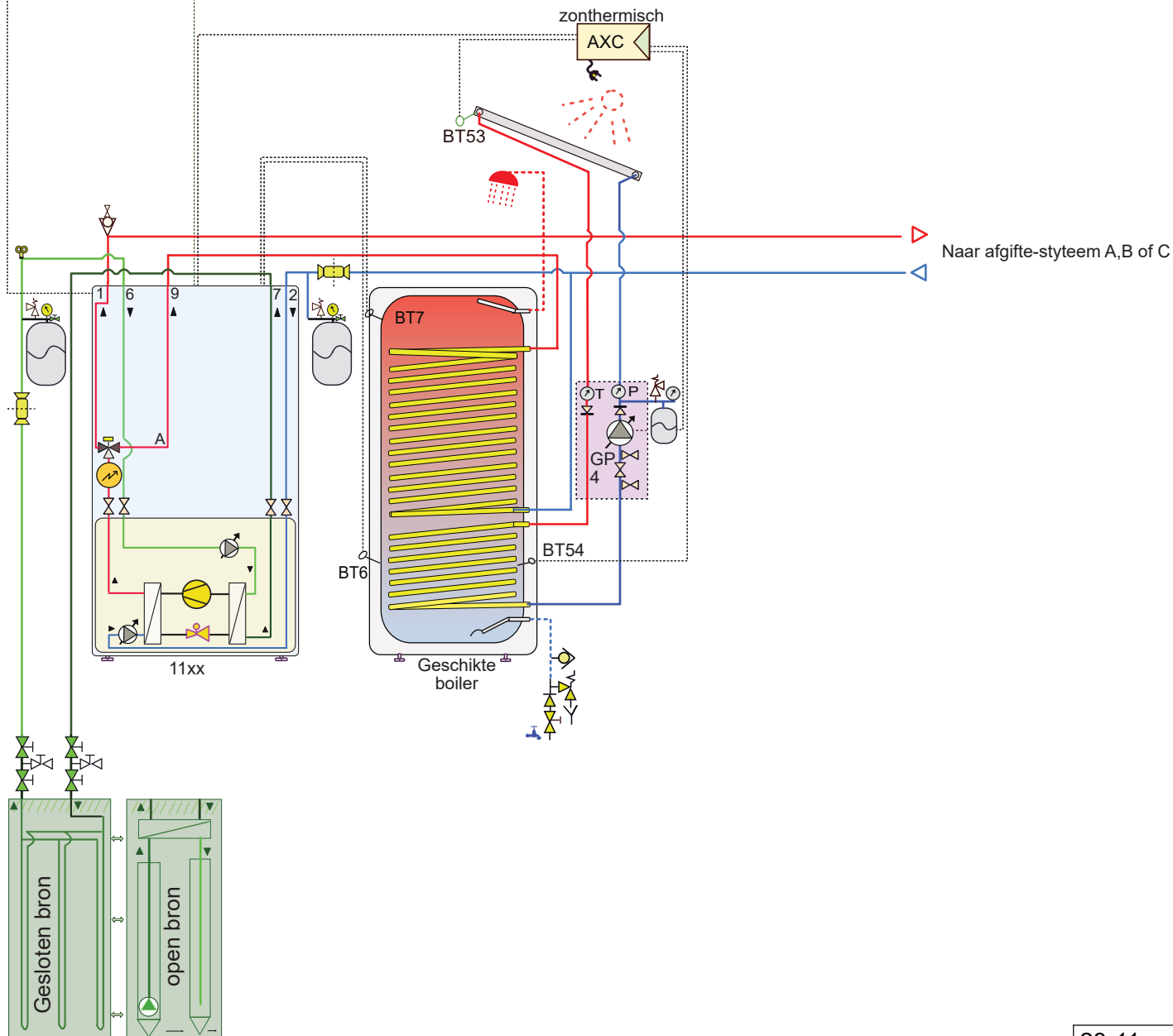
Attentie dit is een concept principe schema, geen werktekening. Aan dit schema kunnen geen rechten worden ontleend. Zie voorbladen m.b.t. leidingdiameters (verschillen per vermogen). Niet alle componenten worden geleverd door NIBE.

23-11xx-019
11xx-boiler-uitenzwembad-PCM

NIBE
NP10-22

BT1 - buitensensor (schaduw/noord) verplicht

BT50 / RMU ruimtesensor optioneel



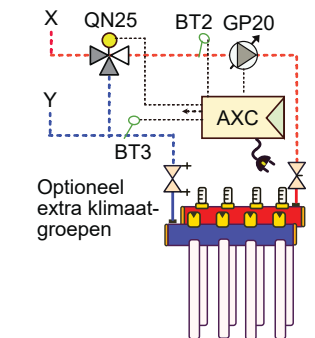
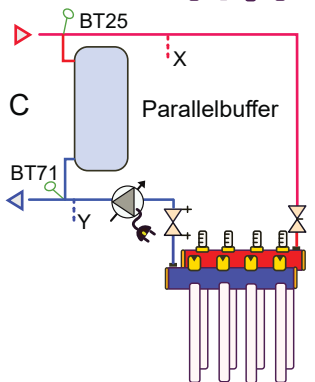
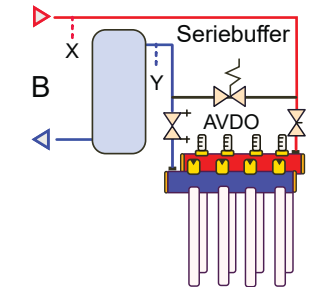
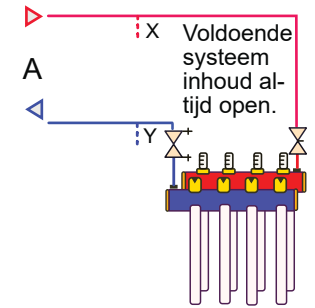
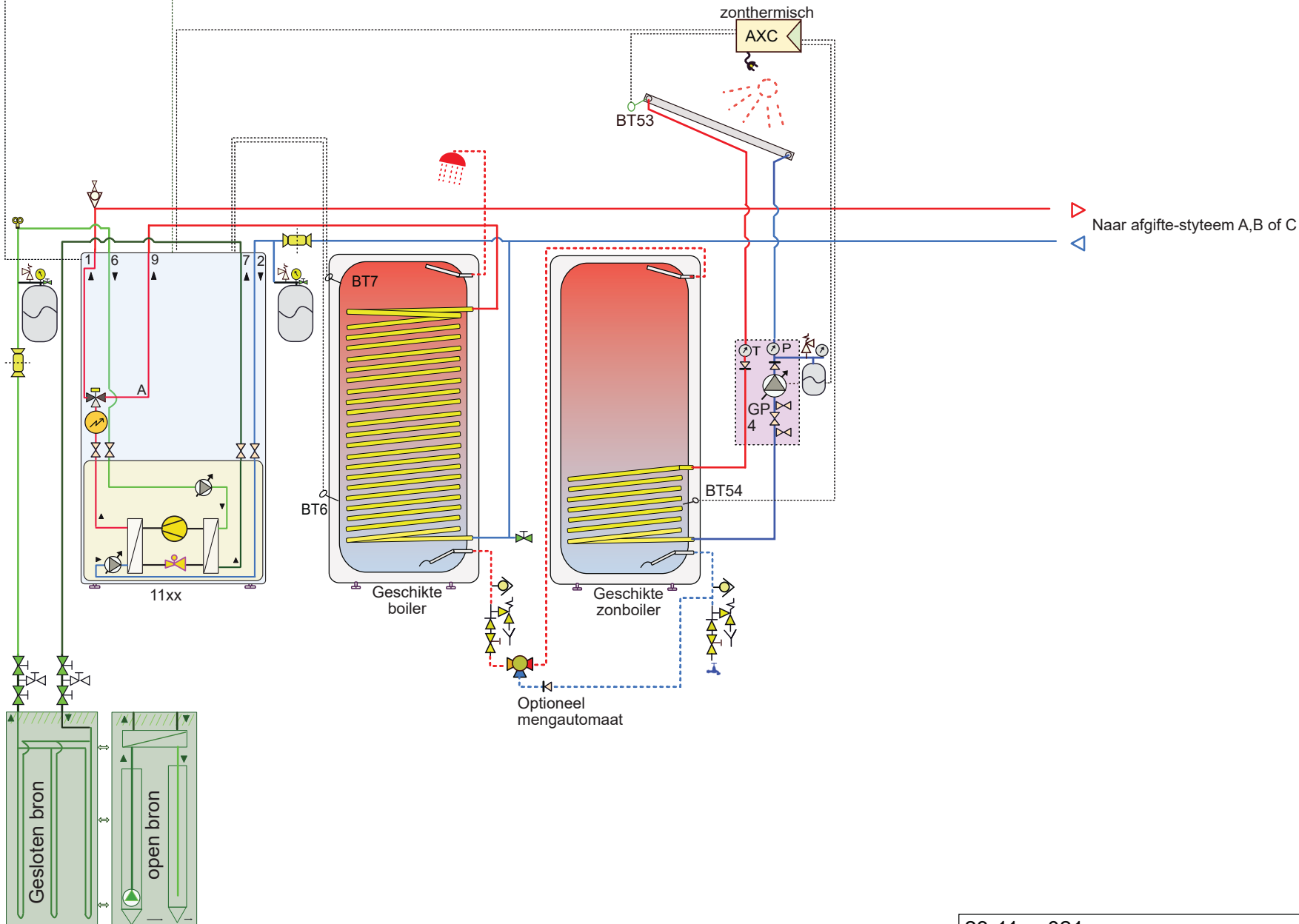
Attentie dit is een concept principe schema, geen werktekening. Aan dit schema kunnen geen rechten worden ontleend. Zie voorbladen m.b.t. leidingdiameters (verschillen per vermogen). Niet alle componenten worden geleverd door NIBE.

23-11xx-020
11xx-zonboiler

NIBE
NP10-22

BT1 - buitensensor (schaduw/noord) verplicht

BT50 / RMU ruimtesensor optioneel



Attentie dit is een concept principe schema, geen werktekening. Aan dit schema kunnen geen rechten worden ontleend. Zie voorbladen m.b.t. leidingdiameters (verschillen per vermogen). Niet alle componenten worden geleverd door NIBE.

23-11xx-021
11xx-boiler-voorgeschakelde zonboiler

NIBE
NP10-22

BT1 - buitensensor (schaduw/noord) verplicht

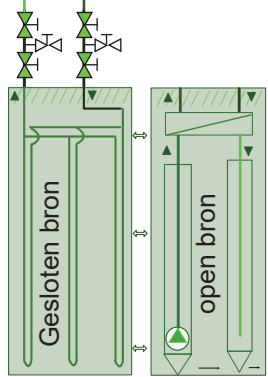
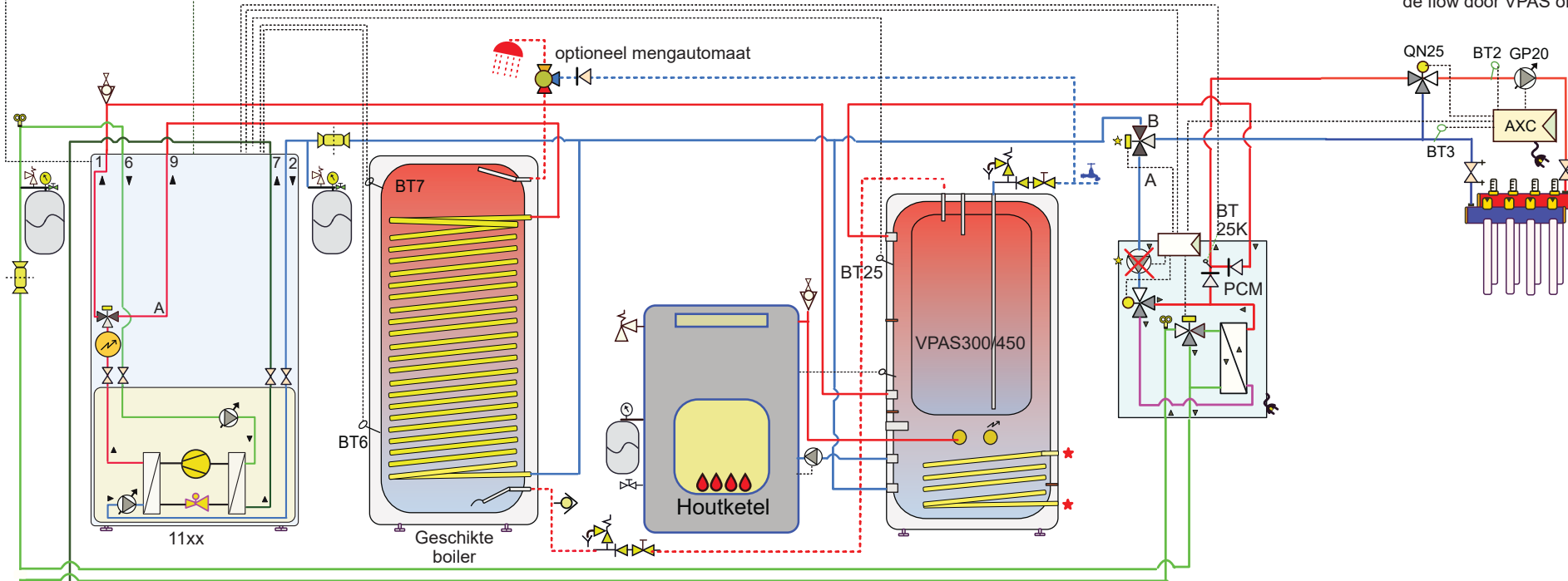
BT50 / RMU ruimtesensor optioneel

★ Wisselklep monteren welke tijdens koelen de flow over de PCM stuurt. (via 230 Volt pompsignaal)

Pomp in PCM verwijderen en passtuk in plaatsen.

Menggroep Klimaatstelsel 2 om de te hoge aanvoertemperatuur (van de houtketel) terug te regelen.

In dit schema zorgt GP20 voor de flow door VPAS of PCM.



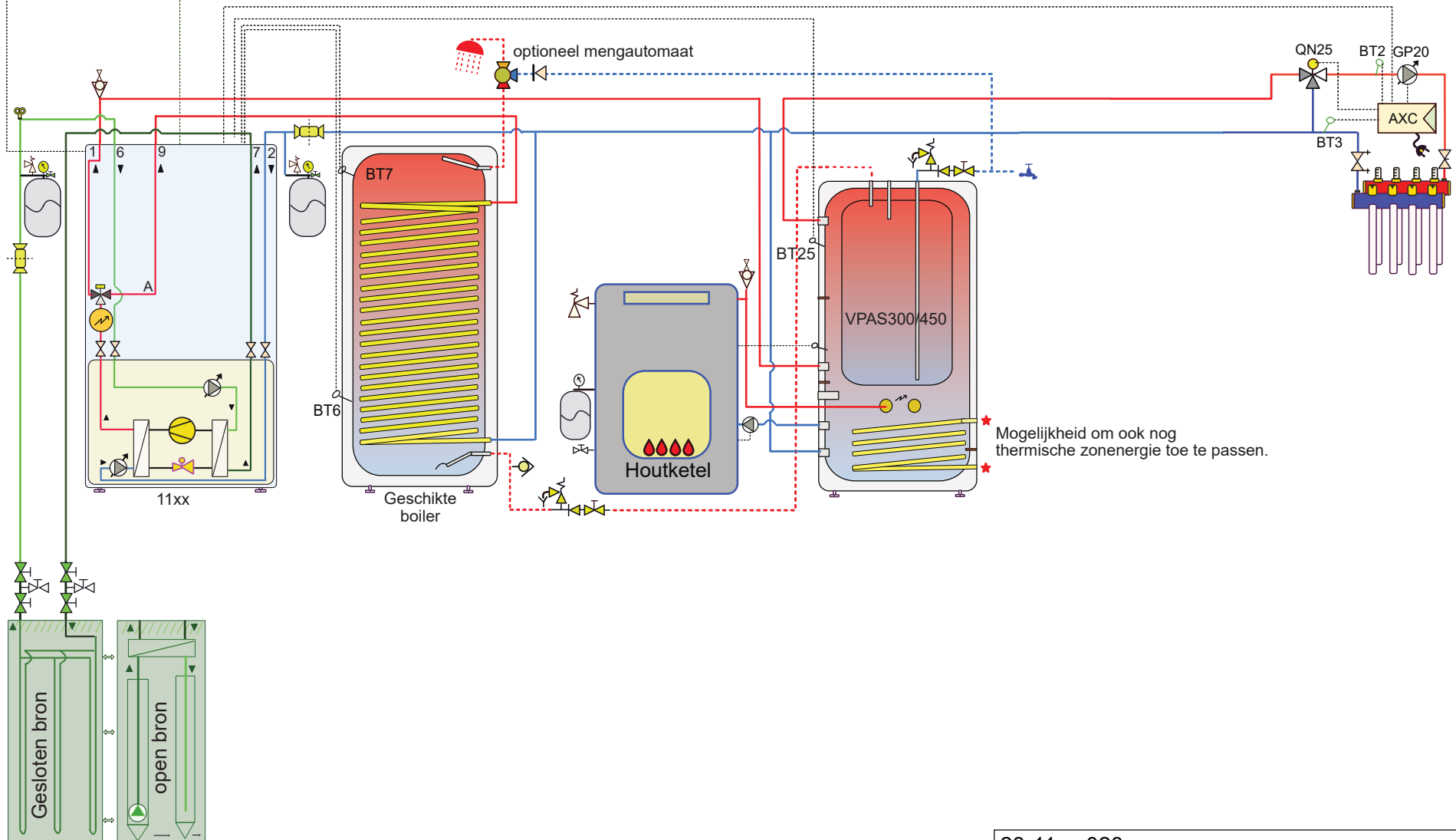
★ Mogelijkheid om ook nog thermische zonenergie toe te passen.

Attentie dit is een concept principe schema, geen werktekening. Aan dit schema kunnen geen rechten worden ontleend. Zie voorbladen m.b.t. leidingdiameters (verschillen per vermogen). Niet alle componenten worden geleverd door NIBE.

23-11xx-022
11xx-boiler-VPAS-houtketel_PCM

BT1 - buitensensor (schaduw/noord) verplicht

BT50 / RMU ruimtesensor optioneel



Menggroep Klimaatstelsel 2
om de te hoge aanvoertemperatuur
(van de houtketel) terug te regelen.

In dit schema zorgt GP20 voor
de flow door VPAS.

* Mogelijkheid om ook nog
thermische zonnenergie toe te passen.

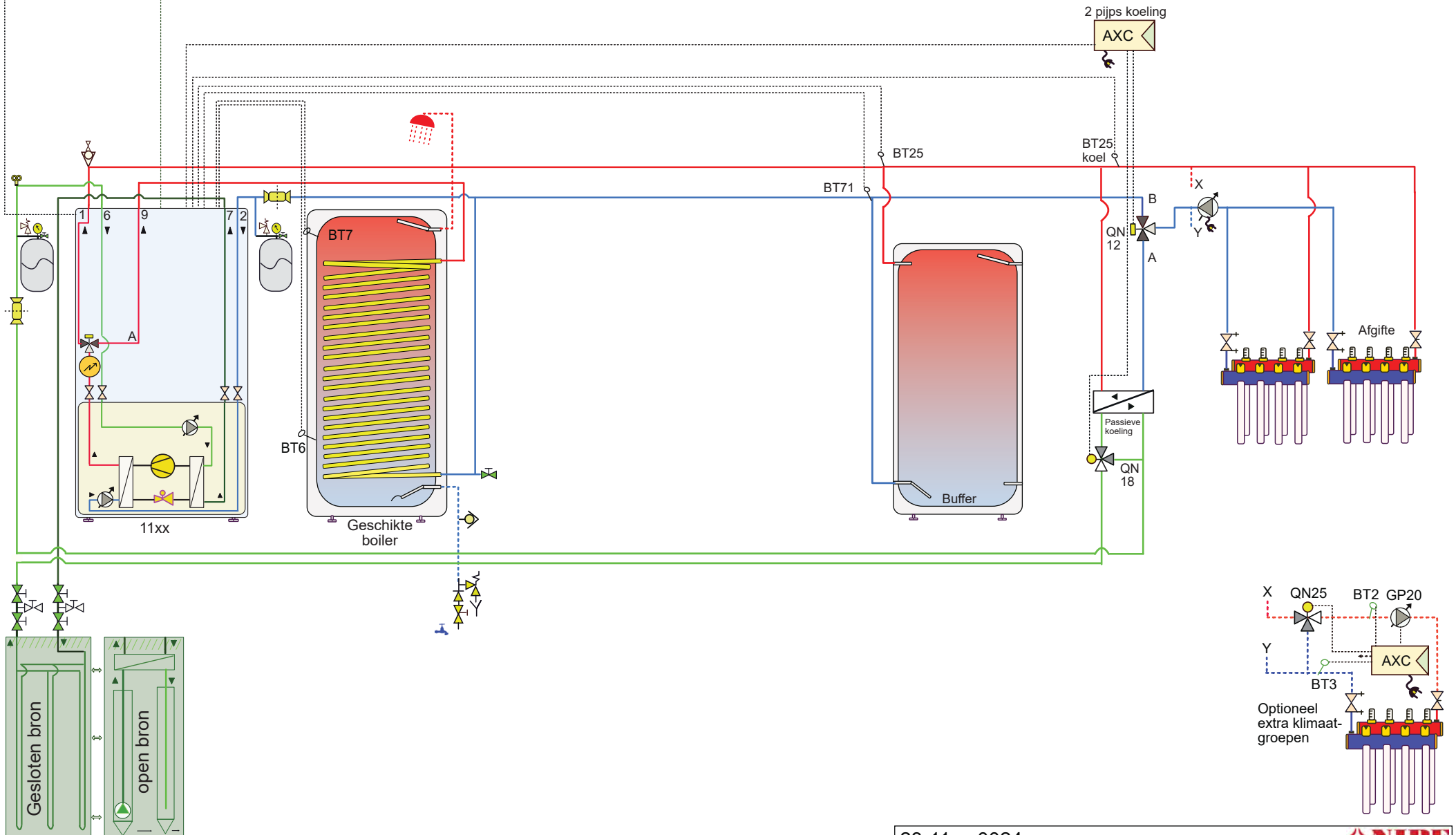
Attentie dit is een concept principe schema, geen werktekening. Aan dit schema kunnen geen rechten worden ontleend. Zie voorbladen m.b.t. leidingdiameters (verschillen per vermogen). Niet alle componenten worden geleverd door NIBE.

23-11xx-023
11xx-boiler-VPAS-houtketel

NIBE
NP10-22

BT1 - buitensensor (schaduw/noord) verplicht

BT50 / RMU ruimtesensor optioneel



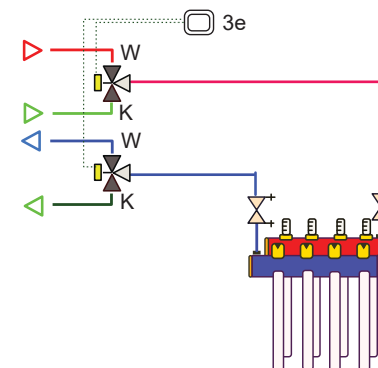
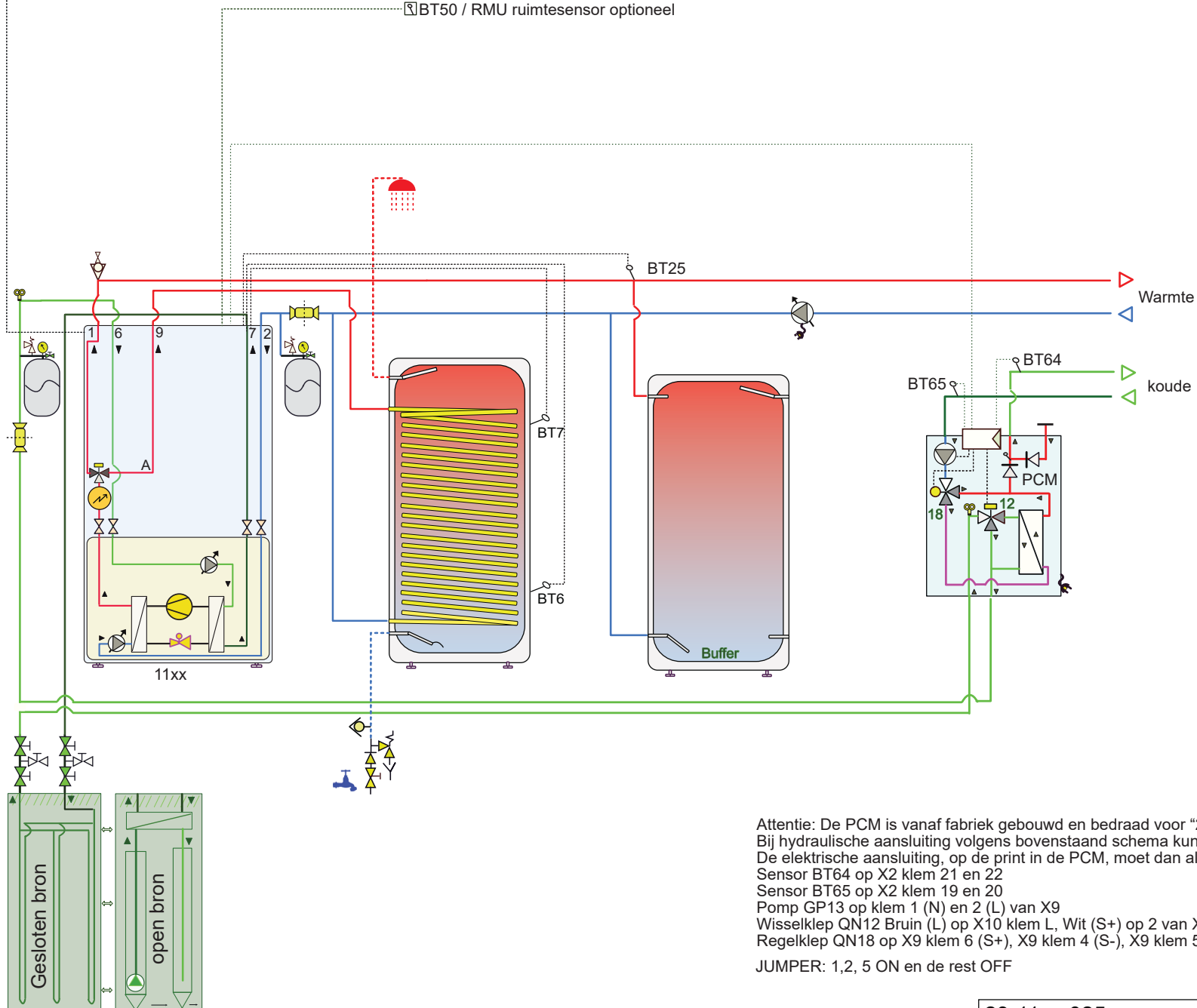
Attentie dit is een concept principe schema, geen werktekening. Aan dit schema kunnen geen rechten worden ontleend. Zie voorbladen m.b.t. leidingdiameters (verschillen per vermogen). Niet alle componenten worden geleverd door NIBE.

23-11xx-0024
11xx-boiler-buffer-koel(wisselaar)

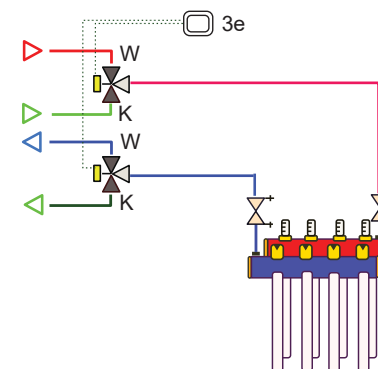
NIBE
NP10-22

BT1 - buitensensor (schaduw/noord) verplicht

BT50 / RMU ruimtesensor optioneel



Per vertrek kan gekozen worden voor warmte of koude

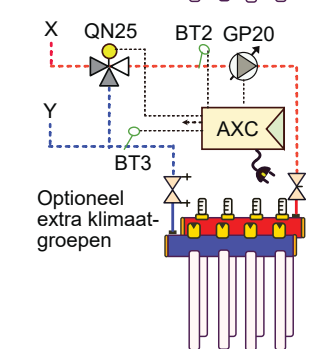
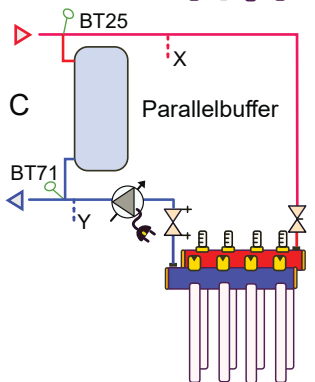
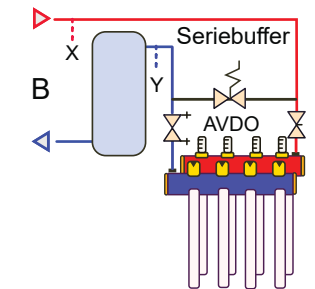
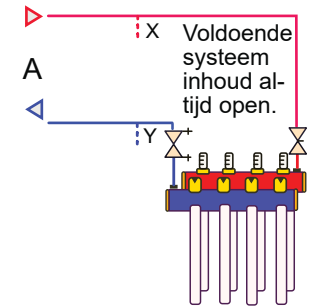
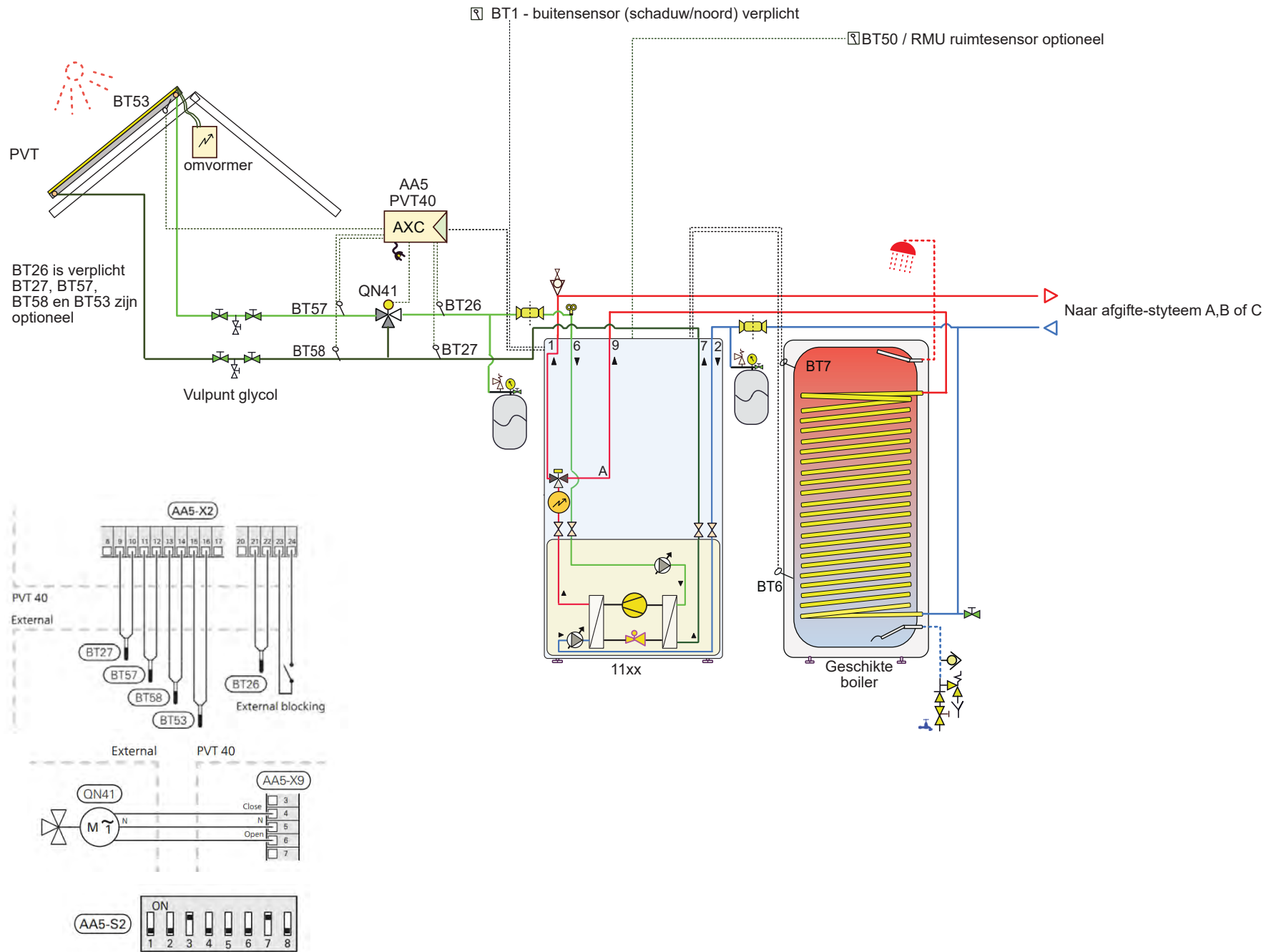


Attentie: De PCM is vanaf fabriek gebouwd en bedraad voor "2-pijps-passieve koeling". Bij hydraulische aansluiting volgens bovenstaand schema kunt u hem ook in zetten voor "4-pijps-passieve koeling". De elektrische aansluiting, op de print in de PCM, moet dan als volgt worden aangepast/aangesloten:
Sensor BT64 op X2 klem 21 en 22
Sensor BT65 op X2 klem 19 en 20
Pomp GP13 op klem 1 (N) en 2 (L) van X9
Wisselklep QN12 Bruin (L) op X10 klem L, Wit (S+) op 2 van X9 (bij de pomp) en N op X10 klem N
Regelklep QN18 op X9 klem 6 (S+), X9 klem 4 (S-), X9 klem 5 (N)
JUMPER: 1,2, 5 ON en de rest OFF

Attentie dit is een concept principe schema, geen werktekening. Aan dit schema kunnen geen rechten worden ontleend. Zie voorbladen m.b.t. leidingdiameters (verschillen per vermogen). Niet alle componenten worden geleverd door NIBE.

23-11xx-025
11xx-boiler-buffer-PCM-4pijps

NIBE
NP10-22



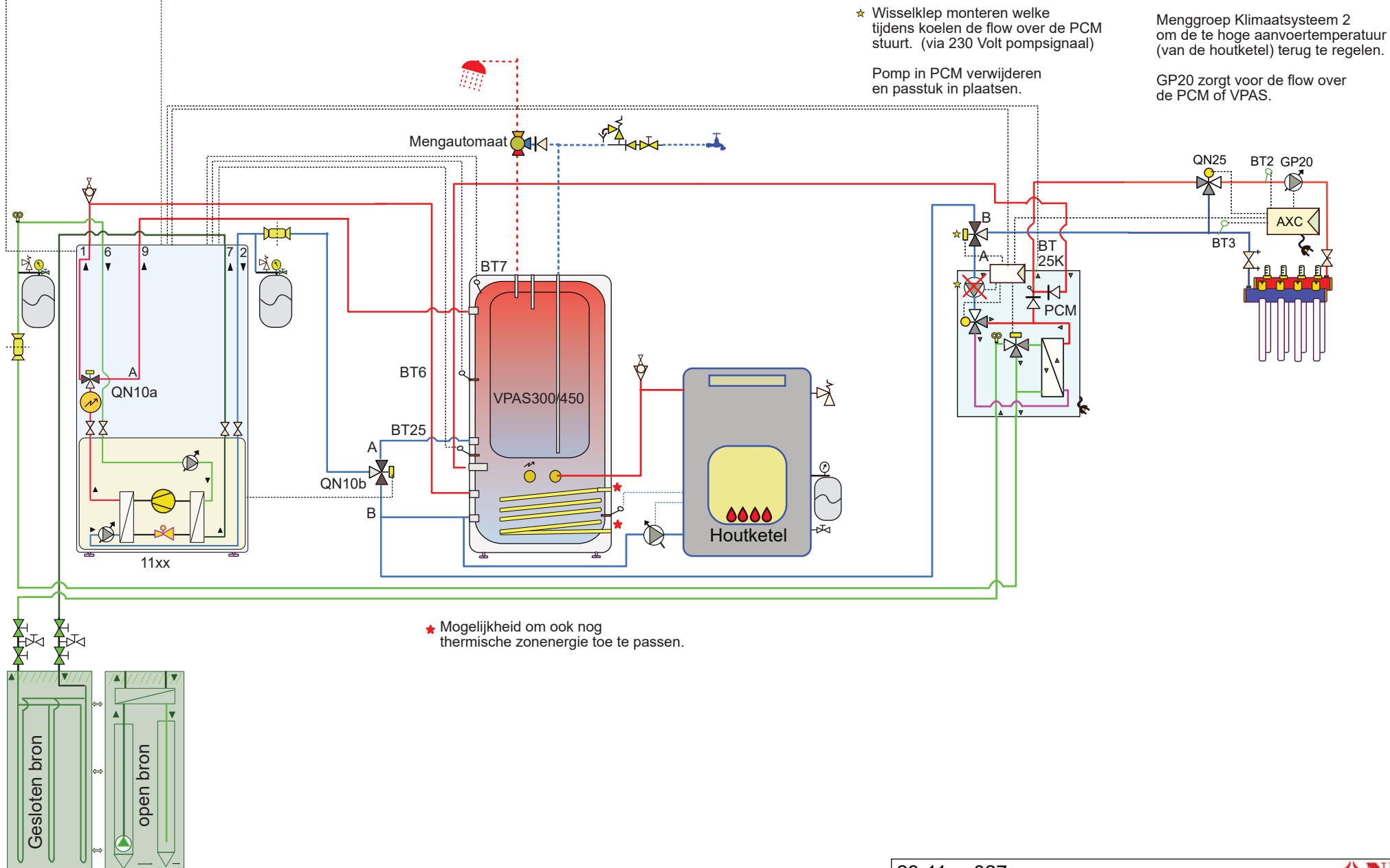
Attentie dit is een concept principe schema, geen werktekening. Aan dit schema kunnen geen rechten worden ontleend. Zie voorbladen m.b.t. leidingdiameters (verschillen per vermogen). Niet alle componenten worden geleverd door NIBE.

23-11xx-026
11xx-PVT als bron-boiler

NIBE
NP10-22

BT1 - buitensensor (schaduw/noord) verplicht

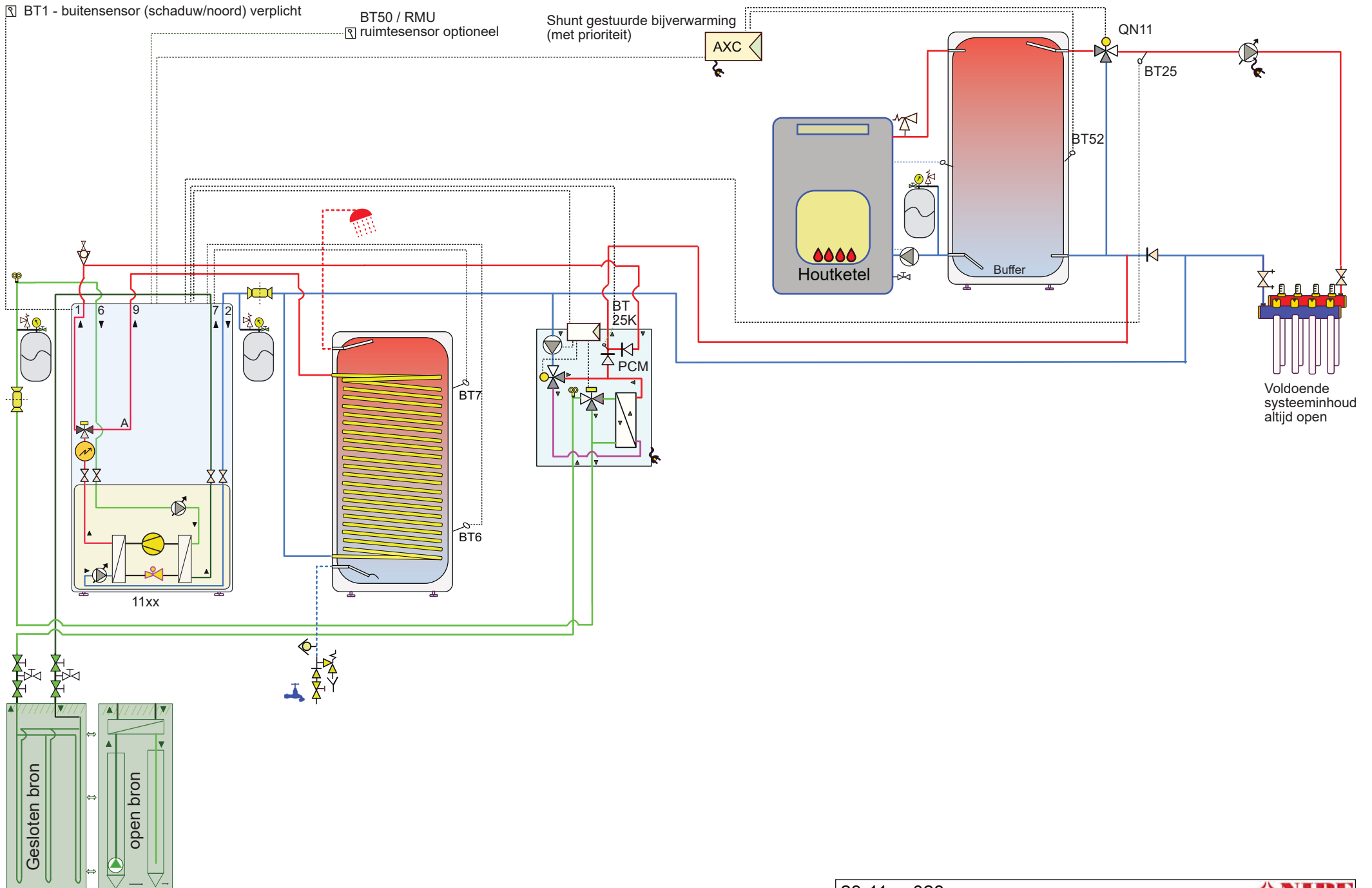
BT50 / RMU ruimtesensor optioneel



Attentie dit is een concept principe schema, geen werktekening. Aan dit schema kunnen geen rechten worden ontleend. Zie voorbladen m.b.t. leidingdiameters (verschillen per vermogen). Niet alle componenten worden geleverd door NIBE.

23-11xx-027
11xx-VPAS-houtketel_PCM

NIBE
NP10-22



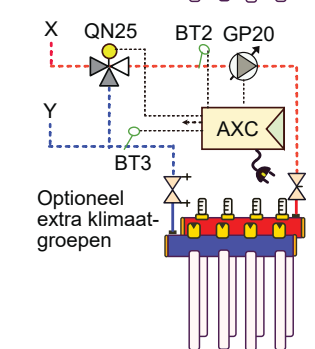
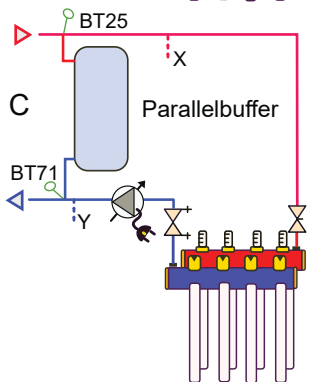
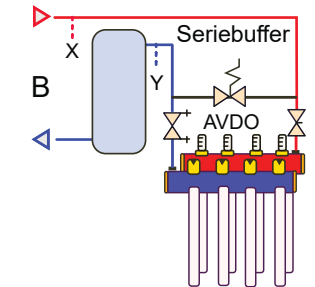
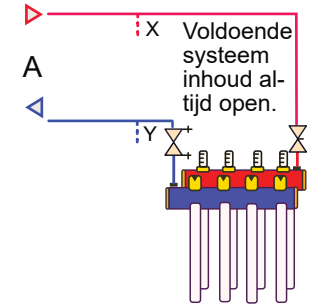
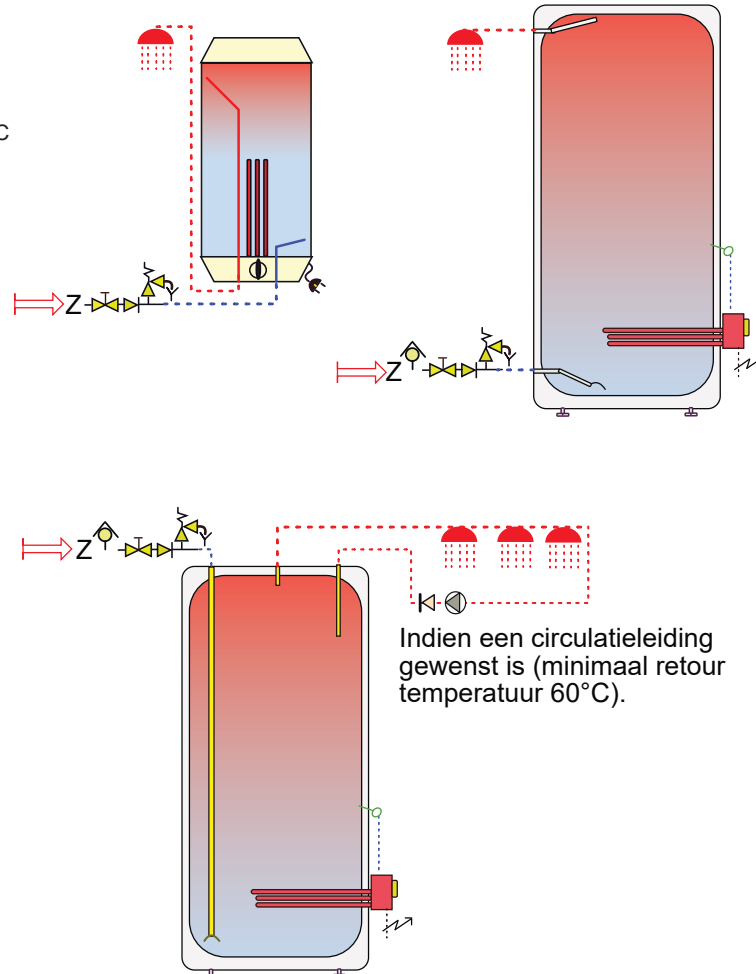
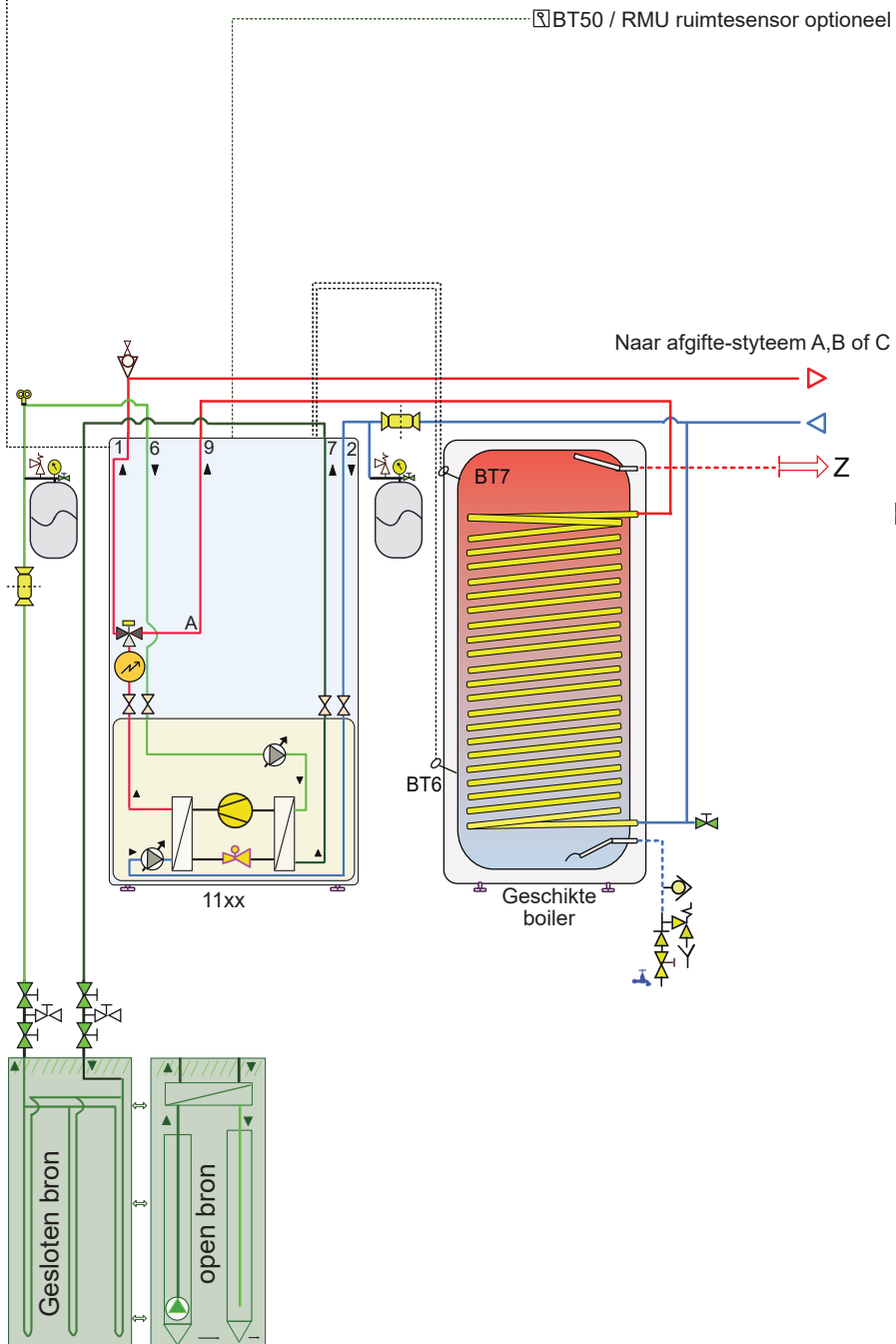
Attentie dit is een concept principe schema, geen werktekening. Aan dit schema kunnen geen rechten worden ontleend. Zie voorbladen m.b.t. leidingdiameters (verschillen per vermogen). Niet alle componenten worden geleverd door NIBE.

23-11xx-028
 11xx-boiler-PCM-shunt bijverwarming (hout)

NIBE
 NP10-22

BT1 - buitensensor (schaduw/noord) verplicht

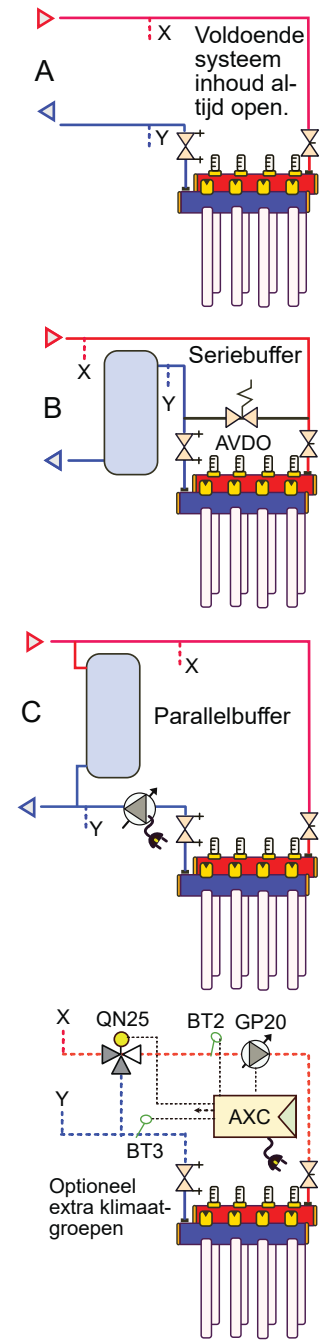
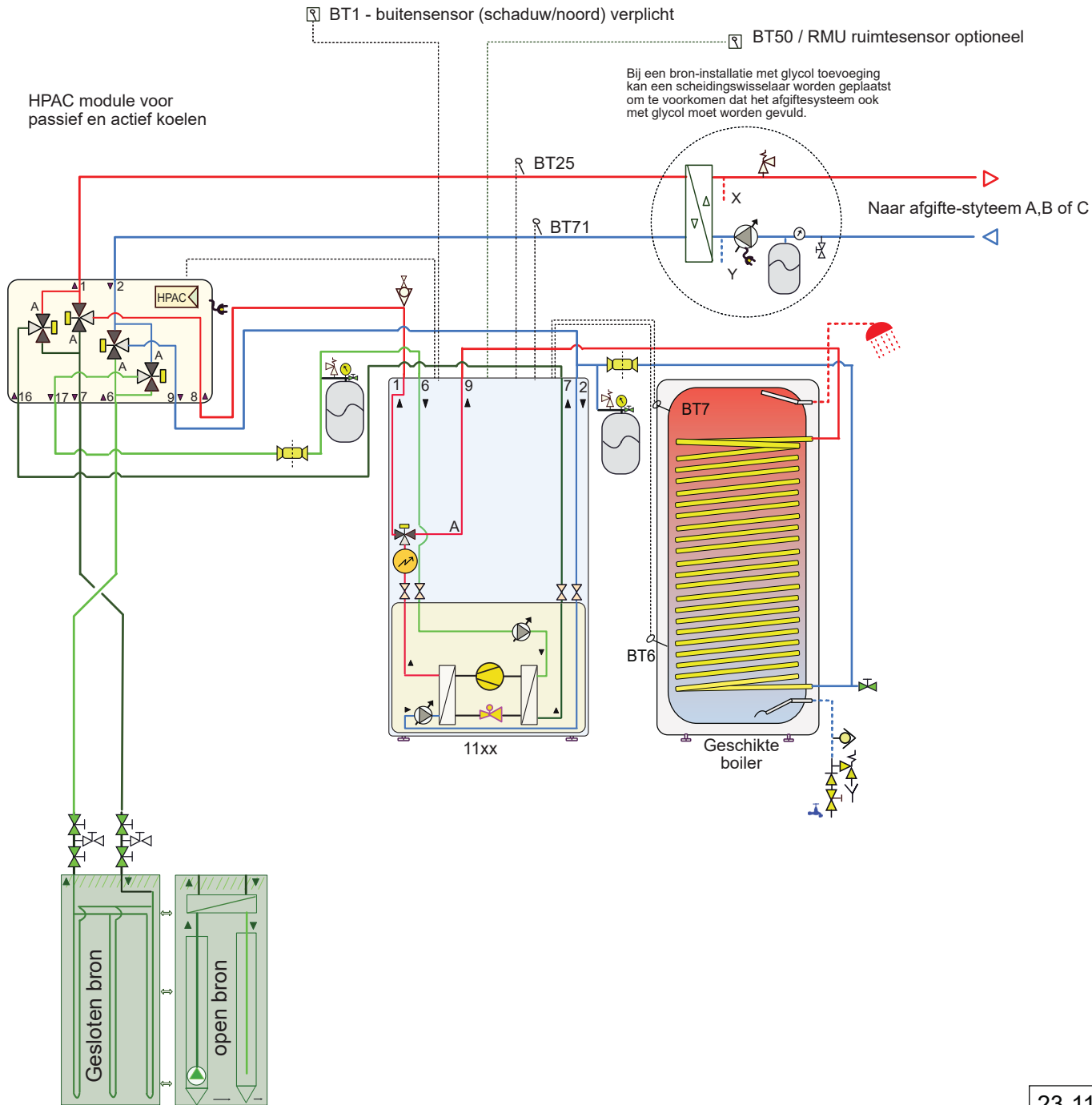
BT50 / RMU ruimtesensor optioneel



Attentie dit is een concept principe schema, geen werktekening. Aan dit schema kunnen geen rechten worden ontleend. Zie voorbladen m.b.t. leidingdiameters (verschillen per vermogen). Niet alle componenten worden geleverd door NIBE.

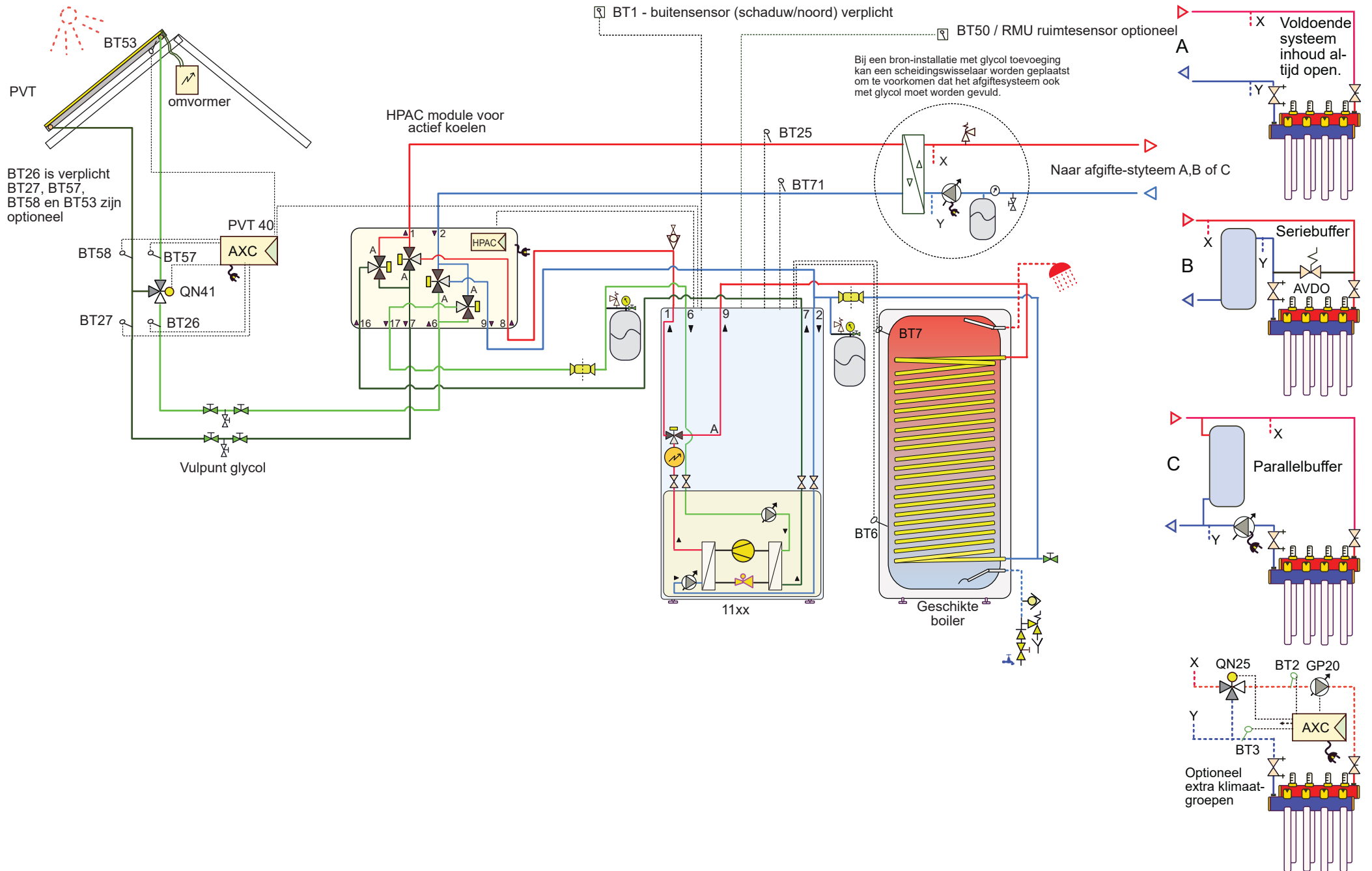
23-11xx-029
11xx-boiler-2e boiler circulatie

NIBE
NP10-22



Attentie dit is een concept principe schema, geen werktekening. Aan dit schema kunnen geen rechten worden ontleend. Zie voorbladen m.b.t. leidingdiameters (verschillen per vermogen). Niet alle componenten worden geleverd door NIBE.

23-11xx-030
11xx-boiler-HPAC



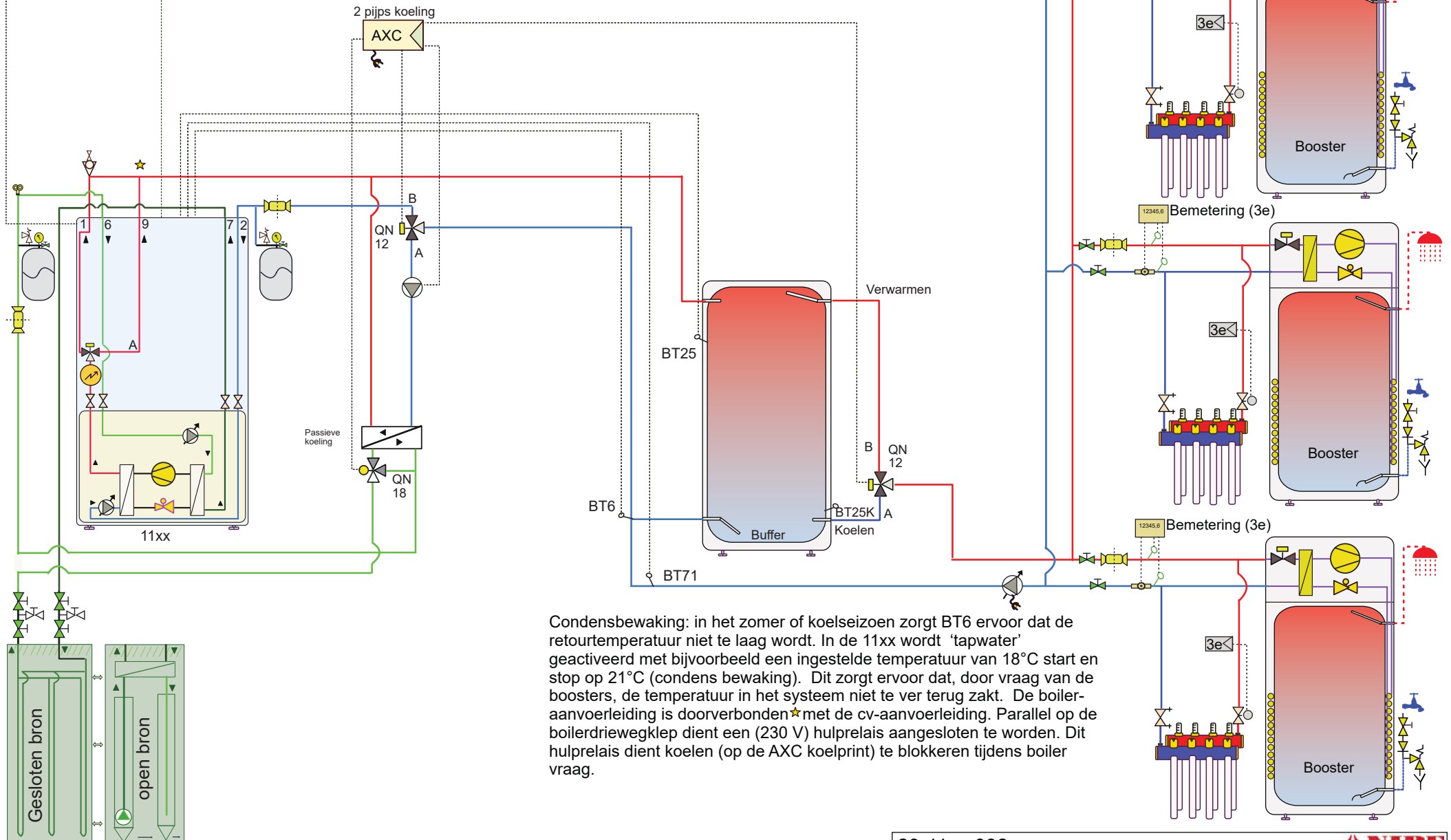
Attentie dit is een concept principe schema, geen werktekening. Aan dit schema kunnen geen rechten worden ontleend. Zie voorbladen m.b.t. leidingdiameters (verschillen per vermogen). Niet alle componenten worden geleverd door NIBE.

23-11xx-031
11xx-PVT-boiler-HPAC

NIBE
NP10-22

BT1 - buitensensor (schaduw/noord) verplicht

BT50 / RMU ruimtesensor optioneel



Condensbewaking: in het zomer of koelseizoen zorgt BT6 ervoor dat de retourtemperatuur niet te laag wordt. In de 11xx wordt 'tapwater' geactiveerd met bijvoorbeeld een ingestelde temperatuur van 18°C start en stop op 21°C (condens bewaking). Dit zorgt ervoor dat, door vraag van de boosters, de temperatuur in het systeem niet te ver terug zakt. De boiler-aanvoerleiding is doorverbonden* met de cv-aanvoerleiding. Parallel op de boilerdriewegklep dient een (230 V) hulprelais aangesloten te worden. Dit hulprelais dient koelen (op de AXC koelprint) te blokkeren tijdens boiler vraag.

Attentie dit is een concept principe schema, geen werktekening. Aan dit schema kunnen geen rechten worden ontleend. Zie voorbladen m.b.t. leidingdiameters (verschillen per vermogen). Niet alle componenten worden geleverd door NIBE.

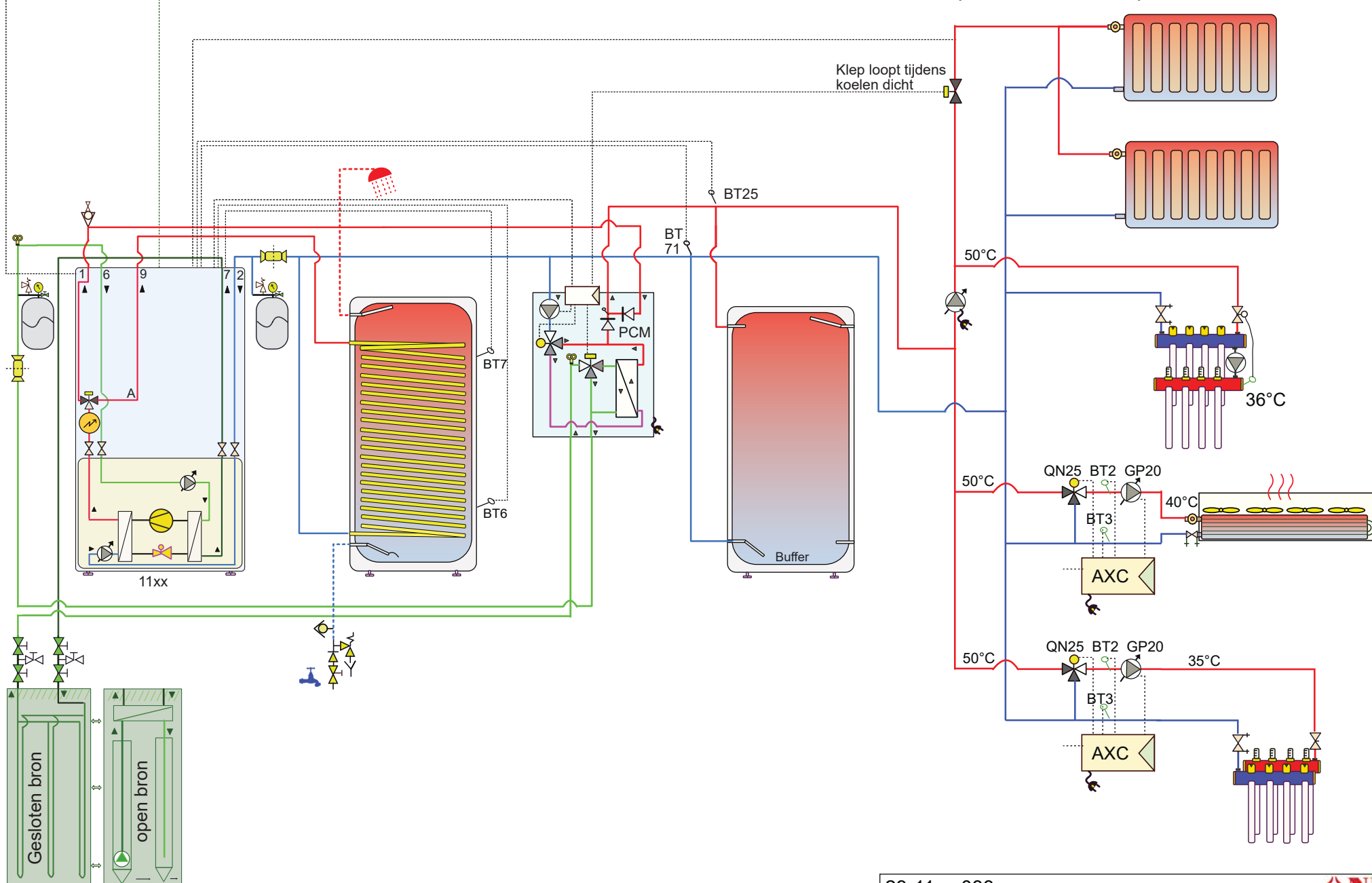
23-11xx-032
11xx-buffer-boosters

NIBE
NP10-22

BT1 - buitensensor (schaduw/noord) verplicht

BT50 / RMU ruimtesensor optioneel

Bijvoorbeeld 50°C aanvoer bij -10°C buiten



Attentie dit is een concept principe schema, geen werktekening. Aan dit schema kunnen geen rechten worden ontleend. Zie voorbladen m.b.t. leidingdiameters (verschillen per vermogen). Niet alle componenten worden geleverd door NIBE.

23-11xx-033
11xx-boiler-PCM-buffer-afgiftesystemen

NIBE
NP10-22