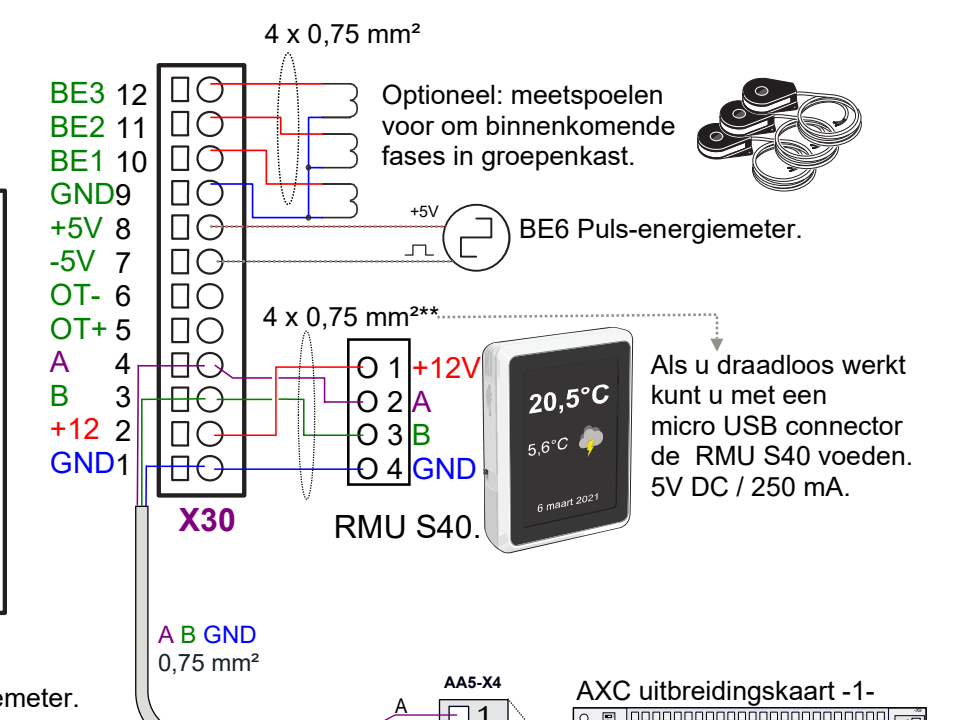
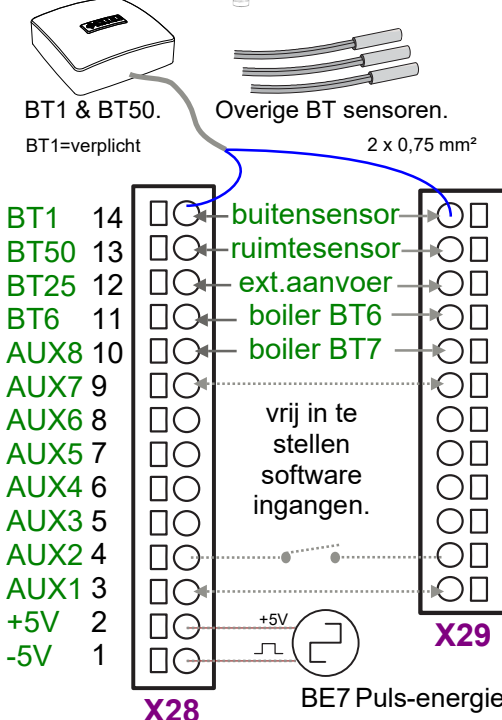
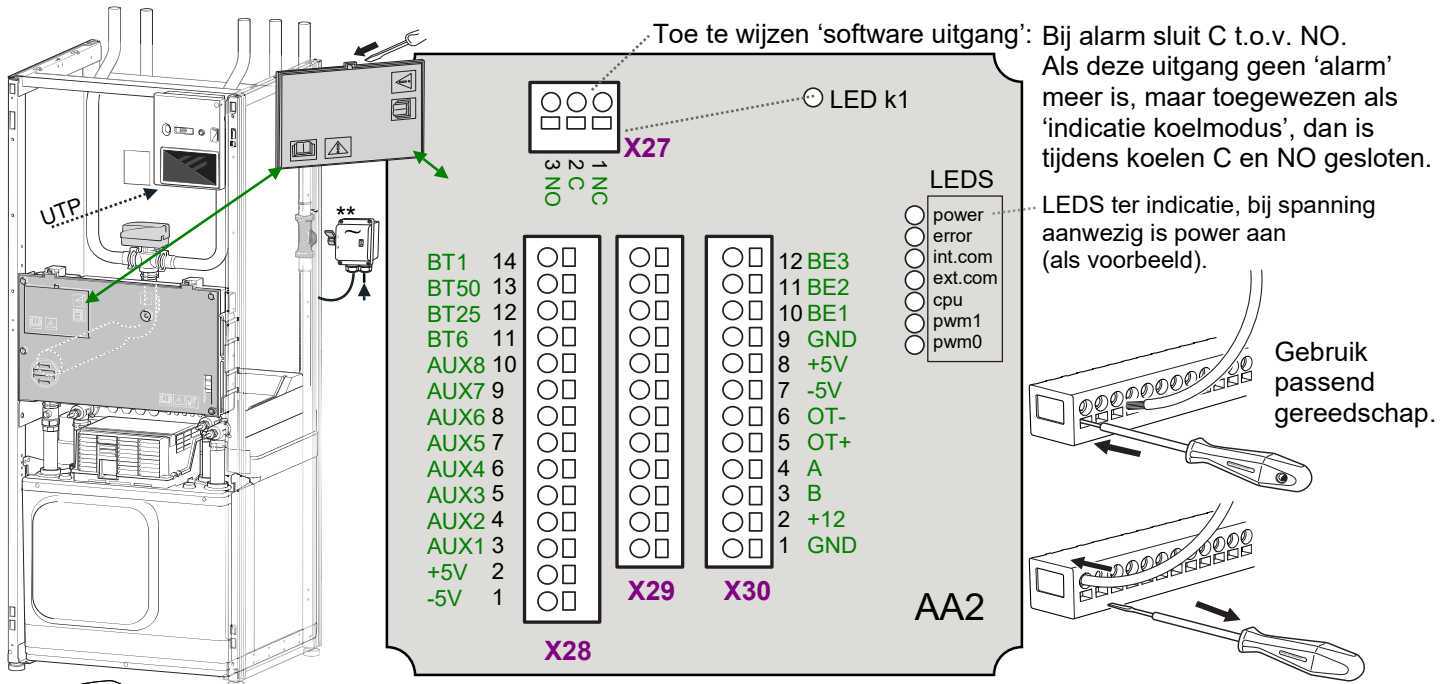


# Beknopt elektrisch aansluitoverzicht\* S1155, S1155PC

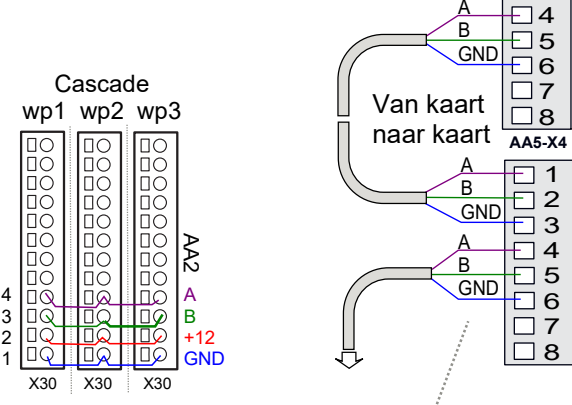
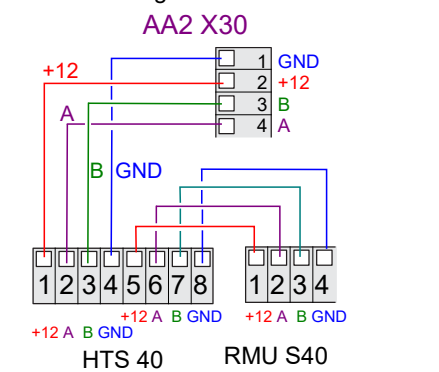
Sommige genoemde accessoires zijn optioneel: sluit aan wat voor u van toepassing is.



Geldig voor NL / 2020 NP V001



HTS 40 vochtigheidssensor + RMU S40:



Naar gelang de hydraulische configuratie is er mogelijk, per accessoire, een AXC uitbreidingskaart vereist. Bijvoorbeeld bij externe bijverwarming, zwembad, 2e groep, enz. De koppeling van printen onderling kunt u doen met 3 (of 4) x 0,75 mm<sup>2</sup> signaalkabel (LiYY, EKKX) **bij voorkeur afgeschermd**. Ook een PCM- of FLM module sluit u op deze manier aan.  
 \* De installatie dient aan NEN - en NIBE installatievoorschriften te voldoen. \*\* Werkschakelaar zit niet in NIBE levering.