

Installatörshandbok
NIBE™ FJVM 220
Fjärrvärmemodul

Innehållsförteckning

1 Viktig information	3	Anslutningar	14
Säkerhetsinformation	3	Inställningar	14
2 Leverans och hantering	6	6 Igångkörning och justering	15
Transport	6	Förberedelser	15
Upphängning	6	Påfyllning och luftning	15
Bipackade komponenter	6	Uppstart och kontroll	15
Demontering av skåp	6	7 Service	18
3 Fjärrvärmemodulens konstruktion	7	Serviceåtgärder	18
4 Röranslutningar	9	8 Komfortstörning	19
Allmänt	9	Info-meny	19
Systemprincip	10	Hantera larm (F370/F470)	19
Symbolnyckel	10	Felsökning	19
Mått och röranslutningar	11	9 Tekniska uppgifter	20
FJVM 220 och F370/F470	12	Mått och avsättningkoordinater	20
Installation av tillbehör	13	Tekniska data	21
5 Elinkopplingar	14	Elschema	22
Allmänt	14	Index	23

1 Viktig information

Säkerhetsinformation

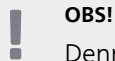
Denna handbok beskriver installations- och servicemoment avsedda att utföras av fackman.

Apparaten får användas av barn över 8 år och av personer med fysisk, sensorisk eller mental funktionsnedsättning samt av personer som saknar erfarenhet eller kunskap under förutsättning att de får handledning eller instruktioner om hur man använder apparaten på ett säkert sätt och informeras så att de förstår eventuella risker. Barn får inte leka med apparaten. Låt inte barn rengöra eller underhålla apparaten utan handledning.

Med förbehåll för konstruktionsändringar.

©NIBE 2016.

Symboler



OBS!

Denna symbol betyder fara för maskin eller människa.



TÄNK PÅ!

Vid denna symbol finns viktig information om vad du ska tänka på när du sköter din anläggning.

Märkning

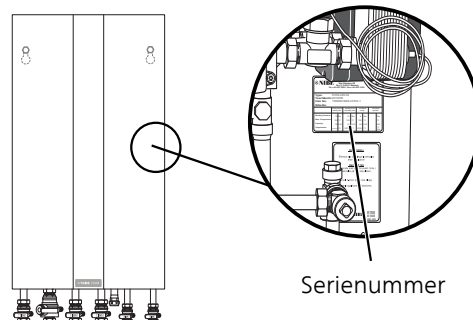
FJVM 220 är CE-märkt och uppfyller IPX1.

CE-märkningen innebär att NIBE visar en försäkran att produkten uppfyller alla bestämmelser som ställs på den utifrån relevanta EU-direktiv. CE-märket är obligatoriskt för de flesta produkter som säljs inom EU, oavsett var de är tillverkade.

IPX1 innebär att produkten har skydd mot lodrätt fallande vattendroppar.

Serienummer

Serienumret hittar du på mitten till höger innanför fronten.



TÄNK PÅ!

Produktens serienummer behöver du vid service och supportärenden.

Landsspecifik information

Installatörshandboken

Denna installatörshandbok ska lämnas kvar hos kunden.

Installationskontroll

Enligt gällande regler skall fjärrvärmemodulen undergå installationskontroll innan den tas i bruk. Kontrollen får endast utföras av person som har kompetens för uppgiften.

✓	Beskrivning	Anmärkning	Signatur	Datum
	System urspolat			
	System urluftat			
	Expansionskärl			
	Cirkulationspump inställd			
	Avstängningsventiler			
	Reglerventil värme			
	Reglerventil varmvatten			
	Blandningsventil			
	Ansluten matning 230 V			
	FJVM valt som tillbehör (i värmepumpens display)			
	Eleffektinställning gjord			

Kontaktinformation

- AT KNV Energietechnik GmbH**, Gahberggasse 11, 4861 Schörfling
Tel: +43 (0)7662 8963-0 Fax: +43 (0)7662 8963-44 E-mail: mail@knv.at www.knv.at
- CH NIBE Wärmetechnik c/o ait Schweiz AG**, Industriepark, CH-6246 Altishofen
Tel: (52) 647 00 30 Fax: (52) 647 00 31 E-mail: info@nibe.ch www.nibe.ch
- CZ Druzstevni zavody Drazice s.r.o.**, Drazice 69, CZ - 294 71 Benatky nad Jizerou
Tel: +420 326 373 801 Fax: +420 326 373 803 E-mail: nibe@nibe.cz www.nibe.cz
- DE NIBE Systemtechnik GmbH**, Am Reiherpfahl 3, 29223 Celle
Tel: 05141/7546-0 Fax: 05141/7546-99 E-mail: info@nibe.de www.nibe.de
- DK Vølund Varmeteknik A/S**, Member of the Nibe Group, Brogårdsvej 7, 6920 Videbæk
Tel: 97 17 20 33 Fax: 97 17 29 33 E-mail: info@volundvt.dk www.volundvt.dk
- FI NIBE Energy Systems OY**, Juurakkotie 3, 01510 Vantaa
Puh: 09-274 697 0 Fax: 09-274 697 40 E-mail: info@nibe.fi www.nibe.fi
- FR NIBE Energy Systems France Sarl**, Zone industrielle RD 28, Rue du Pou du Ciel, 01600 Reyrieux
Tel : 04 74 00 92 92 Fax : 04 74 00 42 00 E-mail: info@nibe.fr www.nibe.fr
- GB NIBE Energy Systems Ltd**, 3C Broom Business Park, Bridge Way, Chesterfield S41 9QG
Tel: 0845 095 1200 Fax: 0845 095 1201 E-mail: info@nibe.co.uk www.nibe.co.uk
- NL NIBE Energietechniek B.V.**, Postbus 634, NL 4900 AP Oosterhout
Tel: 0168 477722 Fax: 0168 476998 E-mail: info@nibenl.nl www.nibenl.nl
- NO ABK AS**, Brobekkveien 80, 0582 Oslo, Postadresse: Postboks 64 Vollebakk, 0516 Oslo
Tel. sentralbord: +47 23 17 05 20 E-mail: post@abkklima.no www.nibeenergysystems.no
- PL NIBE-BIAWAR Sp. z o. o.** Aleja Jana Pawła II 57, 15-703 BIAŁYSTOK
Tel: 085 662 84 90 Fax: 085 662 84 14 E-mail: sekretariat@biawar.com.pl www.biawar.com.pl
- RU © "EVAN" 17**, per. Boynovskiy, Nizhny Novgorod
Tel./fax +7 831 419 57 06 E-mail: info@evan.ru www.nibe-evan.ru
- SE NIBE AB Sweden**, Box 14, Hannabadsvägen 5, SE-285 21 Markaryd
Tel: +46-(0)433-73 000 Fax: +46-(0)433-73 190 E-mail: info@nibe.se www.nibe.se

För länder som inte nämns i denna lista, kontakta NIBE Sverige eller kontrollera www.nibe.eu för mer information.

2 Leverans och hantering

Transport

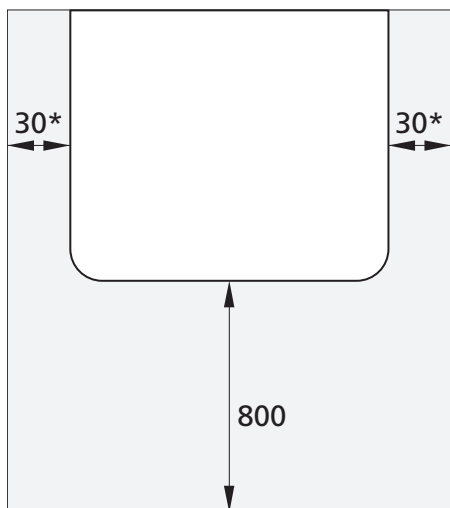
FJVM 220 ska transporteras och förvaras torrt.

Upphängning

- Med hjälp av monteringsplåten sätts fjärrvärmemodulen upp väl förankrat på vägg.
- Fjärrvärmemodulen ska vara placerad så nära värmepumpen som möjligt och med röranslutningarna neråt.
- Utrymmet där FJVM 220 placeras ska vara försett med golvbrunn.

Installationsutrymme

Lämna ett fritt utrymme på 800 mm framför fjärrvärmemodulen. Om fjärrvärmemodulen placeras intill värmepumpen behövs även ett fritt utrymme på 30 mm på den sidan som är mot värmepumpen för att luckorna ska kunna öppnas. All service på FJVM 220 kan utföras framifrån.



* Beroende på placering av FJVM 220.

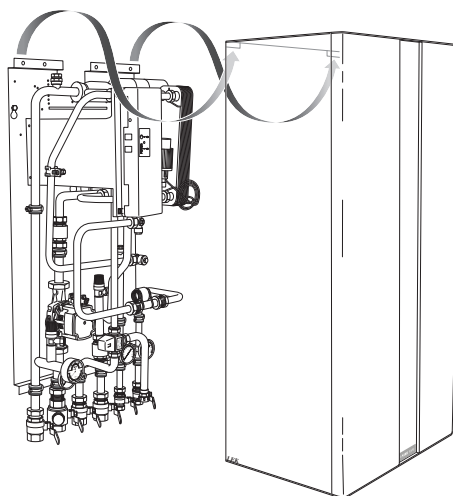
Bipackade komponenter



Backventil
DN20

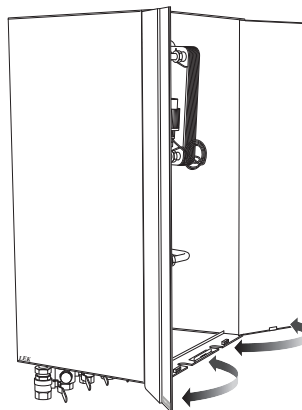
Demontering av skåp

Plåtskåpet kan demonteras för att underlätta installation och ev service.

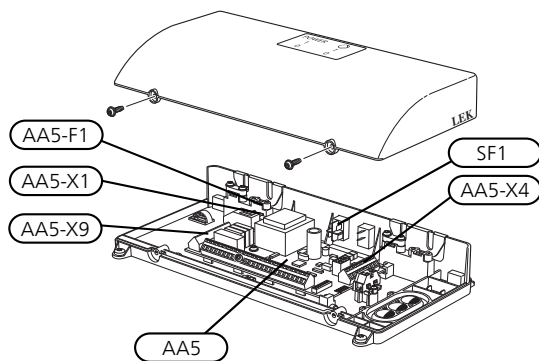
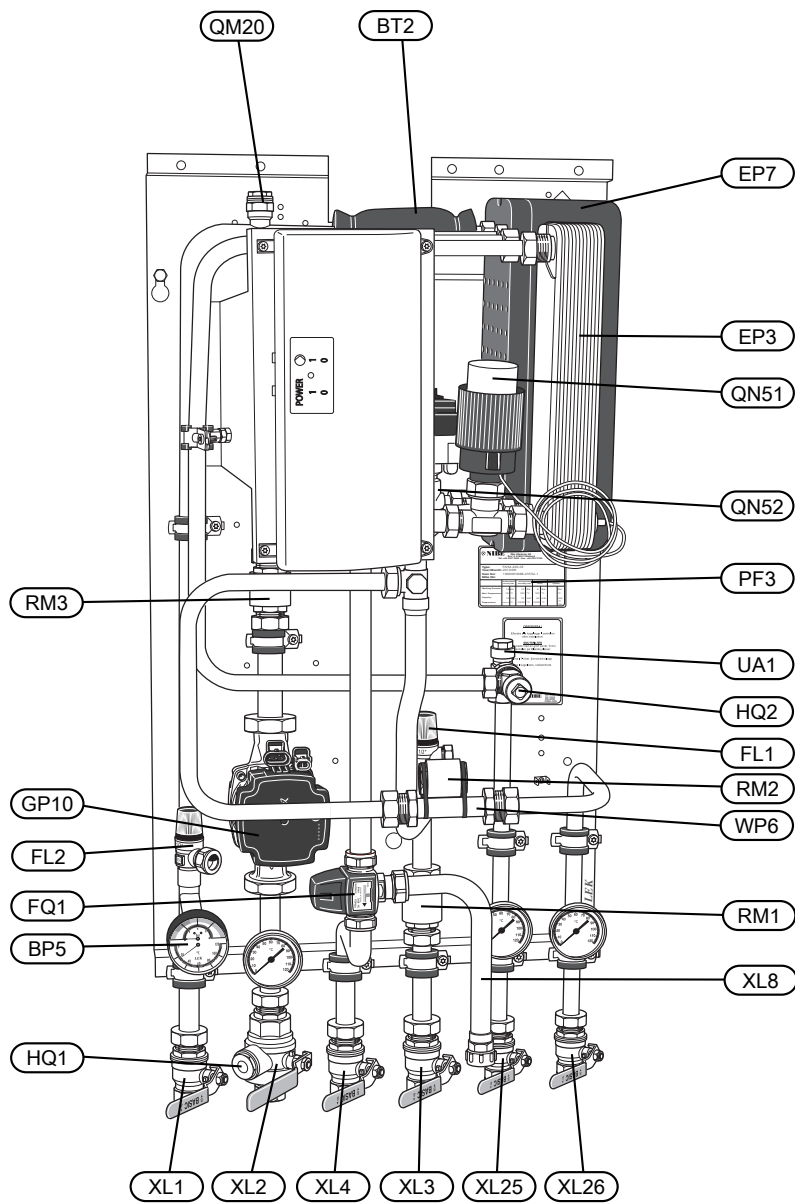


1. Lyft bort plåtskåpet från FJVM 220.

Det kan många gånger vara tillräckligt att endast öppna luckorna istället för att demontera skåpet.



3 Fjärrvärmemodulens konstruktion



Rörslutningar

XL1	Anslutning, värmebärare framledning
XL2	Anslutning, värmebärare returledning
XL3	Anslutning, kallvatten
XL4	Anslutning, varmvatten
XL8	Anslutning, dockning in
XL25	Anslutning, fjärrvärme framledning
XL26	Anslutning, fjärrvärme returledning

VVS-komponenter

FL1	Säkerhetsventil, varmvattenberedare
FL2	Säkerhetsventil, värmesystem
FQ1	Blandningsventil, tappvarmvatten
GP10	Cirkulationspump
QM20	Avluftning, värmebärare framledning
QN51	Reglerventil, varmvatten primärsida
QN52	Reglerventil värme primärsida ¹
RM1	Backventil, kallvatten
RM2	Backventil, fjärrvärme retur
RM3	Backventil, värme retur

Givare etc.

BP5	Tryckmätare, värmesystem
BT2	Temperaturgivare, värmebärare fram
UA1	Givaranslutning, energimätare fram

Elkomponenter

AA5	Tillbehörskort
AA5-F1	Finsäkring
AA5-X1	Anslutningsplint, matning
AA5-X4	Anslutningsplint, kommunikation
AA5-X9	Anslutningsplint, cirkulationspump och växelventiler
SF1	Strömställare

Övrigt

EP3	Värmeväxlare, varmvatten
EP7	Värmeväxlare, värme
HQ1	Smutsfilter, värme
HQ2	Smutsfilter, primärsida
PF3	Dataskylt med serienummer
WP6	Passbit (för värmemängdsmätare 1" x 130 mm, alt. ¾" x 110 mm)

¹Syns inte på bilden

Beteckningar i komponentplacering enligt standard IEC 81346-1 och 81346-2.

4 Röranslutningar

Allmänt

Rörinstallation ska utföras enligt gällande regler.

Spillvatten från säkerhetsventilerna leds via spillkopp till avlopp så att stänk av hett vatten inte kan vålla personskada. Spillvattenröret ska förläggas sluttande i hela sin längd för att undvika vattensäckar samt vara frostfritt anordnat.

NIBE rekommenderar att installera FJVM 220 så nära värmepumpen som möjligt för bästa komfort. Detta för att undvika temperatursvängningar när värmeleveransen växlar mellan värmepumpen och FJVM 220.

FJVM 220 är en fjärrvärmecentral med svenskt P-märkningsnummer SC0660-12.

! OBS!

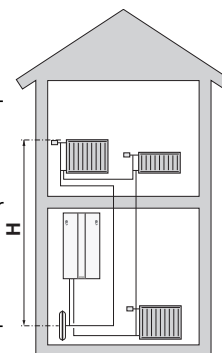
Installation ska utföras av behörig rörinstallatör. Anmäl installation till fjärrvärmelieferantören och kontrollera gällande föreskrifter för den aktuella installationen.

Max pann- och radiatorvolym

Vid installation utan F370/F470 ska värmesystemet förses med tryckexpansionskär. Tryckexpansionskärlets förtryck ska dimensioneras efter den maximala höjden (H) mellan kärlet och den högst belägna radiatoren, se figur. Ett förtryck på 0,5bar (5 mvp) medför en maximalt tillåten höjdskillnad på fem meter.

Expansionskärlets volym ska vara minst 2,1 % av systemets totalvolym.

Förändring av förtrycket påverkar kärlets möjlighet att ta upp vattnets expansion. Är förtrycket inte tillräckligt kan detta ökas genom påfyllning genom ventilen i expansionskärlet. Expansionskärlets förtryck ska vara infört i checklistan på sida 4.



Totalvolym (l) (FJVM 220 samt värmesystem)	Volym expansionskär (l)
75	1,6
100	2,1
150	3,2

Tabellen gäller för ett 55/45-system med en max höjdskillnad av fem meter.

Systemprincip

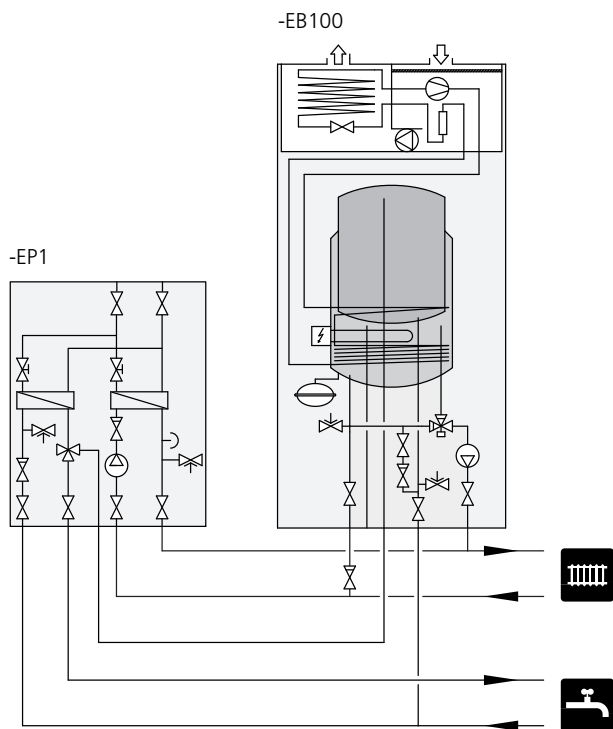
Värmepumpen levererar värme till värmesystemet tills den kallar efter tillsatsvärme. Då stannar cirkulationspumpen i värmepumpen och cirkulationspumpen i FJVM 220 börjar arbeta mot värmesystemet.

När kompressorn har värmt upp värmepumpens vattenvolym tillräckligt mycket, stannar cirkulationspumpen i FJVM 220 medan värmepumpen övergår till att arbeta mot värmesystemet.

Framledningstemperaturen regleras av värmepumpens styrning, antingen med dess egen shuntventil eller med reglerventilen i FJVM 220.

Vid varmvattentappning hämtas vatten från värmepumpen och FJVM 220 via blandningsventilen.

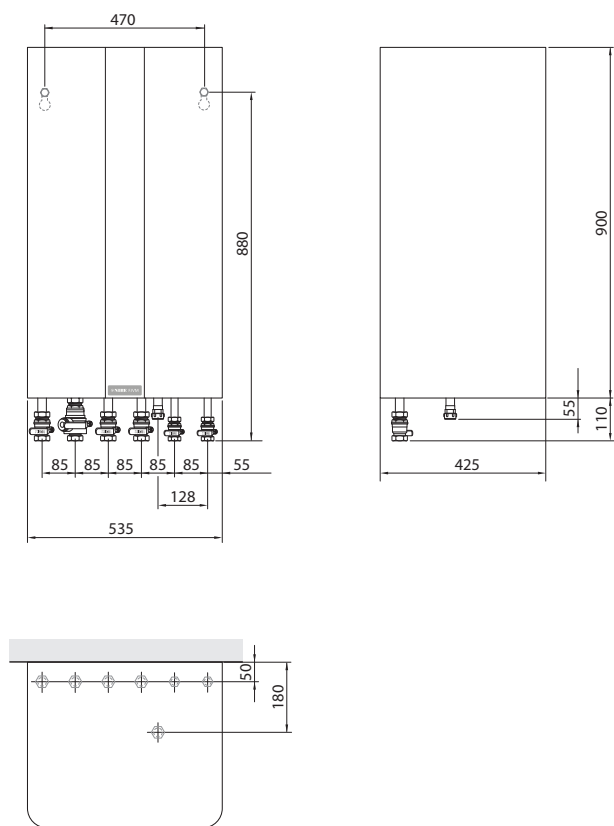
Vid stora tappningar innebär att varmvatten i värmepumpen tar slut produceras varmvatten istället av fjärrvärmesystemet. Detta sker automatiskt med hjälp av blandningsventilen.



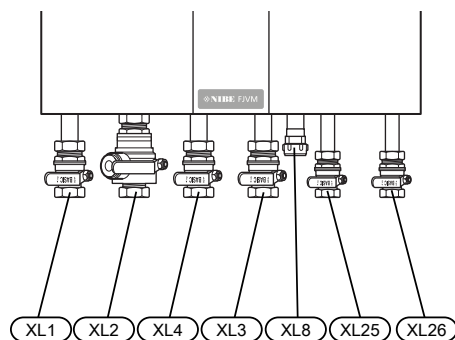
Symbolnyckel

Symbol	Betydelse
↑	Avluftningsventil
⋈	Avstängningsventil
⋈	Blandningsventil
⋈	Reglerventil
⋈	Shunt-/växelventil
⋈	Säkerhetsventil
⌒	Temperaturgivare
⊖	Expansionskärl
⊙	Cirkulationspump
▭	Värmeväxlare

Mått och röranslutningar



Rördimensioner



Anslutning			
XL1 Värmebärare fram utv Ø	mm		DN 25
XL2 Värmebärare retur utv Ø	mm		DN 25
XL3 Kallvatten utv Ø	mm		DN 25
XL4 Varmvatten utv Ø	mm		DN 25
XL8 Dockning utv Ø			3/4"
XL25 Fjärrvärme fram utv Ø	mm		DN 20
XL26 Fjärrvärme retur utv Ø	mm		DN 20

FJVM 220 och F370/F470

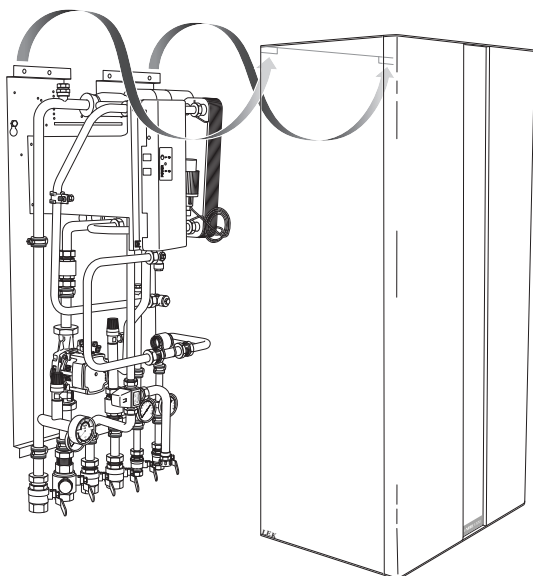
! OBS!

Se till att strömmen är avstängd innan installation påbörjas.

Tänk även på att vissa rör blir varma, vidta därför lämpliga säkerhetsåtgärder för att undvika risk för personskada.

Vid nyinstallation av värmepump samt FJVM 220 gå direkt till punkt 5.

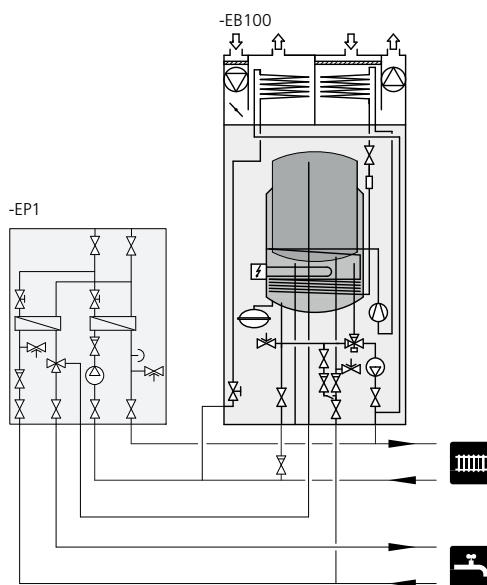
1. Ställ värmepumpens strömbrytare i läge "0" och ta bort frontluckan.
2. Släpp ut trycket i värmesystemet och varmvattenberedaren genom att försiktigt öppna säkerhetsventilerna.
3. Töm fram- och returledning för att kunna installera en backventil, samt T-kopplingar för att ansluta FJVM 220 till värmesystemet, se även värmepumpens Installatörshandbok.
4. Töm varm- och kallvattenledning för att kunna ansluta FJVM 220. Använd värmepumpens avstängningsventil.
5. Lyft bort plåtskåpet från FJVM 220.



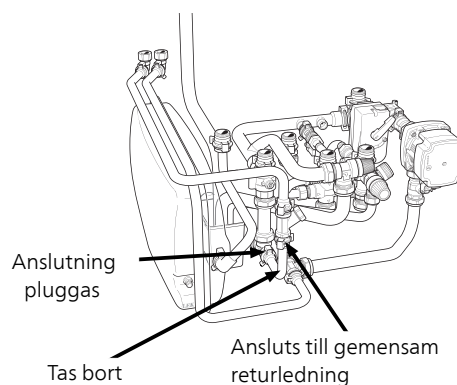
6. Sätt med hjälp av monteringsplåten upp FJVM 220 på vägg. Avståndet mellan hålen ska vara 470 mm (CC).
7. Gör rördragning mellan FJVM 220 och värmepumpen samt montera in bipackad backventil på inkommande returledning till värmepumpen (se principschema).
8. Öppna avstängningsventiler och fyll systemet genom värmepumpen. Avlufta systemet genom avluftningsventil (QM20) i FJVM 220, samt avluftningsventiler i värmepumpen.
9. Täthetskontrollera rörinstallationen. Efterdra anslutningar vid behov.
10. Montera plåtskåpet och anslut jordkabeln från monteringsplåten till plåtskåpet, invändigt i det nedre högra hörnet.

F470

För att kunna använda F470 och FJVM 220 som kombinerat värmesystem krävs en ändring på rörkopplingen i F470. Ändringen ska säkerställa att värmeförsörjning till tillufts batteriet sker, oavsett om F470 eller FJVM 220 levererar värmen. Därför måste anslutningen för tillufts batteriets returledning flyttas efter sammankopplingen av de båda värmekällorna.



Vid leverans är tillufts batteriets returledning kopplad till värmepumpens interna returledning. Tillufts batteriets returledning måste flyttas ut till den gemensamma returledningen.

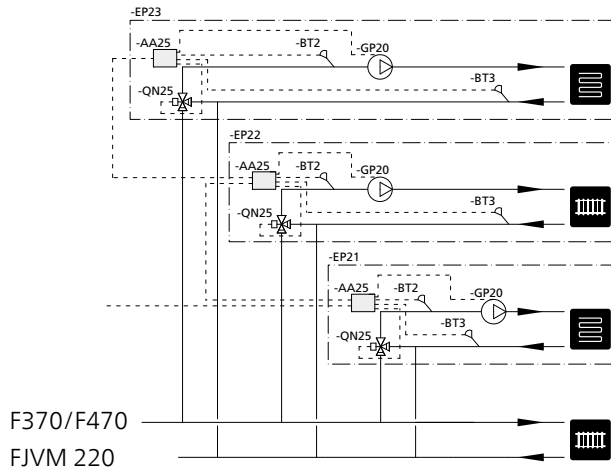


Tryckbalansen i värmesystemet bör kontrolleras för att säkerställa att det alltid finns flöde mot tillufts batteriet. Observera att pumpkapaciteten från värmepumpen och från FJVM 220 inte är lika.

Installation av tillbehör

Extra shuntgrupp, ECS 40/ECS 41

Om tillbehör ECS 40/41 används ska det kopplas in som undershunt.



5 Elinkopplingar

Allmänt

All elektrisk utrustning är färdigkopplad från fabrik.

Om kablarna W102 och/eller W106 måste ersättas på grund av placeringen av FJVM 220, ska kabeltyp EKKX, LiYY eller likvärdig användas.

Kablaget i FJVM 220 ska förläggas så att det inte kommer i kontakt med varma rör.

För elschema för fjärrvärmemodulen, se sida Elschema.



OBS!

All elektrisk inkoppling ska ske av behörig elektriker.

Elektrisk installation och ledningsdragnings ska utföras enligt gällande bestämmelser.

Värmepumpen ska vara spänningslös vid installation av FJVM 220.



OBS!

Om matningskabeln är skadad får den endast ersättas av NIBE, dess serviceombud eller liknande behörig personal för att undvika eventuell fasa och skada.

Anslutningar

Anslutning till F370/F470

Avsnittet beskriver elinkoppling för styrning av FJVM 220 från NIBE F370/F470.

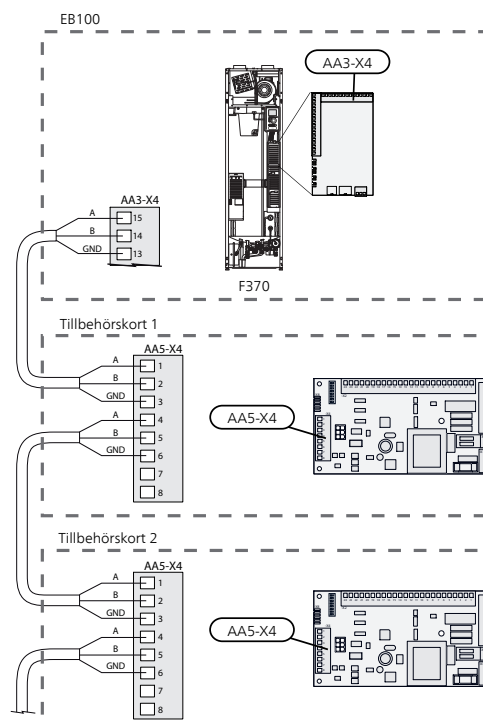
Värmepumpens strömbrytare ska ställas i läge "0" innan något arbete får påbörjas.

1. Tillsä att produkterna är helt spänningslösa. Demontera frontluckan och skyddslocket till ingångskortet på värmepumpen enligt anvisning i dess Installatörshandbok.

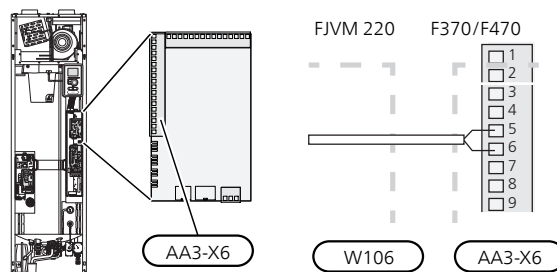
2. Anslut kabel W102 till position X4:13-15 på ingångskortet (AA3) i värmepumpen. Använd kabelgenomgång på värmepumpen vid kabeldragnings.

Om flera tillbehör ska anslutas eller redan finns installerade måste vidstående kopplingsschema följas.

Det första tillbehörskortet ska anslutas direkt till värmepumpens plint AA3-X4. De efterföljande korten ansluts i serie med föregående kort.



3. Anslut kabel W106 till position och X6:5-6 på ingångskortet (AA3) i värmepumpen. Använd kabelgenomgång på värmepumpen vid kabeldragnings.



4. Fixera yttre kabeldragnings.
5. Montera skyddslocket samt frontluckan på värmepumpen enligt dess Installatörshandbok.
6. Anslut fjärrvärmemodulens stickpropp och sätt strömbrytaren (SF1) i läge "1".
7. Spänningsätt värmepumpen och sätt dess strömbrytare i läge "I".

Inställningar

Reservläge

Innan systemet sätts i reservläge ska värmepumpen stängas av (se avsnitt "Vid avstängning av värmepump"). I reservläge är fjärrvärmemodulen inaktiv och värmepumpens elpatron är aktiverad. Effekten vid reservläge ska anpassas till säkringarnas storlek.

6 Igångkörning och justering

Förberedelser

Kontrollera att externa påfyllningsventiler för värmesystemet är öppna.

Påfyllning och luftning

Påfyllning av värmesystemet

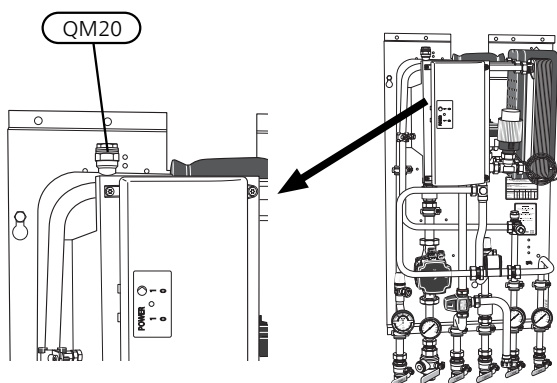
Om trycket är för lågt ökar du det via F370/F470. Se värmepumpens installatörshandbok för instruktioner.

Vid installation utan värmepump fylls FJVM 220 med hjälp av extern påfyllningsventil eller slang.

Avluftning av värmesystemet

Vid upprepade påfyllningar av värmesystemet eller om det hörs porlade ljud från fjärrvärmemodulen kan systemet behöva avluftas. Detta görs enligt följande:

1. Lufta värmepumpen enligt instruktion i dess installatörshandbok.
2. Bryt strömtillförseln till FJVM 220.
3. Avlufta FJVM 220 genom avluftningsventilen (QM20) och övriga klimatsystemet genom sina respektive avluftningsventiler.
4. Upprepa påfyllning och avluftning till dess all luft avlägsnats och korrekt tryck erhållits.



Uppstart och kontroll

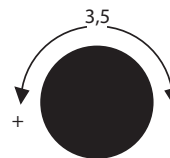
Uppstart med F370/F470

OBS!
Vatten måste finnas i klimatsystemet innan strömställaren sätts till "I".

1. Ställ huvudbrytare (EP1-SF1) på FJVM 220 i läge "1".
2. Ställ värmepumpens strömställare (EB100-SF1) i läge "I".
3. Följ instruktionerna i startguiden i värmepumpens display. Om startguiden inte går igång när du startar värmepumpen, kan du starta den manuellt i meny 5.7.

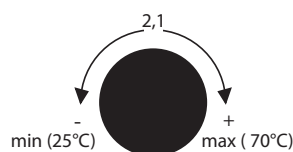
TÄNK PÅ!
Se även Installatörshandboken för F370/F470.

Blandningsventil tappvarmvatten



Blandningsventilen (FQ1) har ett inställningsområde mellan ett och sex. Via denna ventil styrs tappvolymen genom FJVM 220 och värmepumpen. Därför är det viktigt att inställningen görs så att största volym kommer från värmepumpen. Inställningen ska vara så låg som möjligt men så att det vid tappstället fås ut minst 50 °C. Ventilen ställs in efter installationen på "3,5". Detta motsvarar ungefär 50 °C vid tappstället.

Reglerventil varmvatten primärsida



Reglerventilen (QN51) justeras till en temperatur minst motsvarande inställningen på blandningsventilen för tappvarmvatten (FQ1), dock max 60 °C i områden med risk för kalkutfällning.

OBS!
Väljer man för hög varmvattentemperatur finns risk att kalk fälls ut och minskar värmeväxlarens effekt.

Övriga inställningar

Funktion "tillfällig lyx"

Funktionen "tillfällig lyx" ska inte längre användas i samband med FJVM 220, eftersom denna alltid säkerställer en tillräckligt stor varmvattenkapacitet. Med FJVM 220 kommer elpatron som tillsats att ersättas med fjärrvärme.

Funktion "periodisk höjning"

När periodisk höjning är aktiv sker uppvärmningen av fjärrvärme och värmepumpens kompressor och elpatron används för höjning av varmvattentemperaturen.

Driftläge "endast tillsats"

FJVM 220 står för värmeproduktionen. Eftersom kompressorn ej är i drift sker hela varmvattenproduktionen också med FJVM 220.

Vid avstängning av värmepump

Sätt värmepumpens strömbrytare i läge "0". Sätt strömbrytaren (SF1) på FJVM 220 i läge "0". Kontrollera att reglerventilen (QN52) i FJVM 220 är stängd, om den är öppen så stäng denna manuellt.

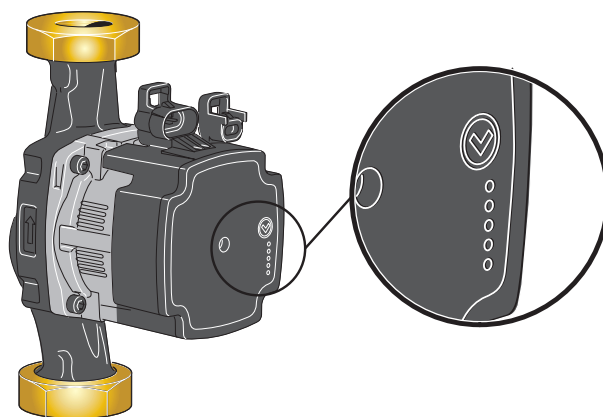
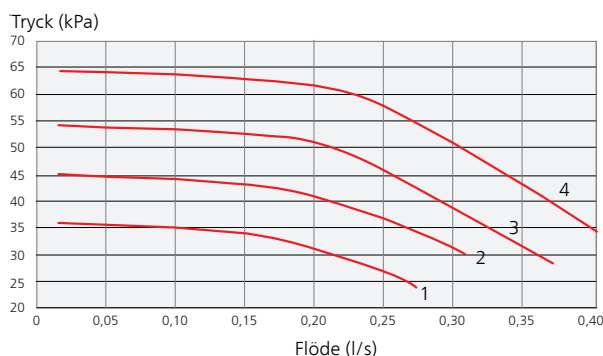
Vid strömavbrott

Vid strömavbrott ska ventilen (QN52) stängas manuellt för att inte höga returtemperaturer till fjärrvärmenätet ska uppstå. Då cirkulationspumpen inte arbetar finns ingen värmeöverföring. Om fjärrvärmen fungerar kommer det alltid att finnas varmt tappvatten via FJVM 220.

Inställning av cirkulationspump

Välj pumpkurva på FJVM 220 så att dess kapacitet motsvarar värmepumpens kapacitet vid aktuellt flöde. Vid större flöden kan byte av cirkulationspump erfordras.

För att värma huset används den på värmepumpen inställda värmekurvan. Därför ska efterjusteringen ske på värmepumpen enligt dess Installatörshandbok.

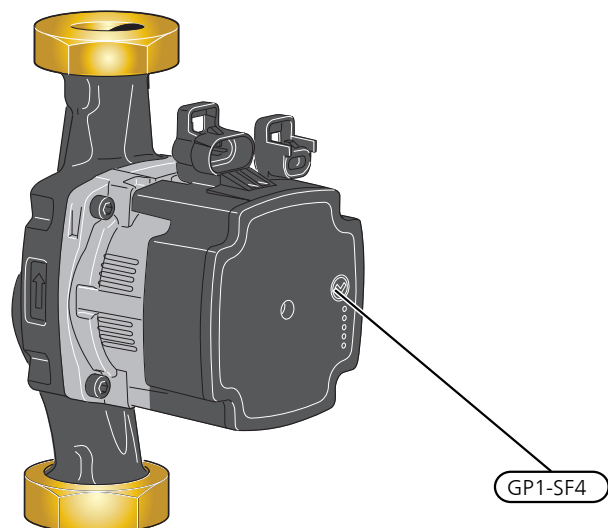


Cirkulationspumpen är utrustad med fem dioder som i normalläge visar hur stor effektförbrukningen är. De kan även indikera larm eller användas för att justera/visa pumphastigheten.

I normalläge lyser diod 1 grönt. De övriga dioderna lyser gult och indikerar pumpens effektförbrukning enligt nedanstående tabell.

Diodindikation	Effektförbrukning (% av max effektförbrukning)
En grön diod (blinkande)	0
En grön + en gul diod	0 – 25
En grön + två gula dioder	25 – 50
En grön + tre gula dioder	50 – 75
En grön + fyra gula dioder	75 – 100

Hastigheten på cirkulationspumpen (GP1) ställs in med hjälp av strömställaren (GP1-SF4) så att man uppnår det för huset projekterade flödet. För att ändra hastighet, håll strömställaren intryckt tills dioderna börja blinka. Bläddra sedan mellan de olika hastigheterna genom att trycka på strömställaren. För att se vilken hastighet som är vald, tryck en gång på strömställaren.



Pumphastighet	1	2	3*	4
Diodindikation				

*Fabriksinställning

Larm

I de fall larm uppstår ändrar diod 1 färg från grön till röd. När ett eller flera larm är aktiva indikeras det enligt nedanstående tabell. Är mer än ett larm aktivt visas larmet med högst prioritet.

Diodindikation	Anledning / Åtgärd
En röd + en gul diod (diod 5)	Rotorn är blockerad. Avvakta eller frigör rotoraxeln.
En röd + en gul diod (diod 4)	För låg matningsspänning. Kontrollera matningsspänningen.
En röd + en gul diod (diod 3)	Elektriskt fel. Kontrollera matningsspänningen eller byt ut cirkulationspumpen.

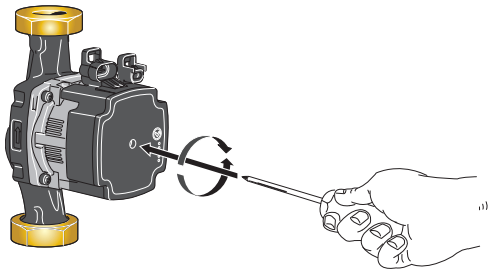
7 Service

Serviceåtgärder

Hjälpstart av cirkulationspump

Cirkulationspumpen i FJVM 220 har en automatisk hjälpstartsfunktion. Vid behov kan pumpen även hjälpstartas manuellt. I dessa fall, utför följande steg:

1. Stäng av FJVM 220 genom att ställa strömbrytaren (SF1) i läge "0".
2. Öppna luckorna.
3. Tryck in skruven för hjälpstart med en stjärnskruvmejsel enligt bild.
4. Med skruven intryckt, snurra mejseln i valfri riktning.
5. Stäng luckorna.
6. Starta FJVM 220 genom att ställa strömbrytaren (SF1) i läge "I" och kontrollera om cirkulationspumpen fungerar.



8 Komfortstörning

I de allra flesta fall märker värmepumpen (F370/F470) av en driftstörning (en driftstörning kan leda till störning av komforten) och visar detta med larm och instruktioner om åtgärd i displayen.

Info-meny

Under meny 3.1 i värmepumpens menysystem finns alla värmepumpens mätvärden samlade. Att titta igenom värdena i denna meny kan ofta underlätta att hitta felkällan. Se hjälpmeny eller användarhandbok för mer information om meny 3.1.

Under meny 3.1 i värmepumpens menysystem finns alla värmepumpens mätvärden samlade. Att titta igenom värdena i denna meny kan ofta underlätta att hitta felkällan.

Hantera larm (F370/F470)



Vid larm har en driftstörning av något slag uppstått, vilket visas genom att statuslampan inte längre lyser med ett fast grönt sken utan istället lyser med ett fast rött sken. Dessutom visas en larmklocka i informationsfönstret.

Larm

Vid larm med röd statuslampa har det inträffat en driftstörning som värmepumpen inte kan åtgärda själv. I displayen kan du, genom att vrida på manöverratten och trycka på OK-knappen, se vilken typ av larm det är samt återställa larmet. Du kan även välja att sätta värmepumpen i hjälpdrift.

info / åtgärd Här kan du läsa vad larmet beror på och få tips på vad du kan göra för att rätta till problemet som orsakade larmet.

återställ larm I många fall räcker det att välja "återställ larm" för att problemet som orsakade larmet ska rättas till. Om det börja lysa grönt efter du valt "återställ larm" är larmet borta. Om det fortsätter lysa rött och en meny som heter "larm" syns i displayen, är problemet som orsakade larmet fortfarande kvar. Om larmet först försvinner och sen återkommer, se avsnitt "Felsökning".

Felsökning

Om driftstörningen inte visas i displayen på F370/F470 kan följande tips användas:

Grundläggande åtgärder

Börja med att kontrollera följande möjliga felkällor:

- Strömställarens (SF1) läge.

Att värmepumpen är i drift alt. att matningskabel till FJVM 220 är ansluten.

- Bostadens grupp- och huvudsäkringar.
- Bostadens jordfelsbrytare.
- Värmepumpens automatsäkring (FA1).

Låg temperatur på varmvattnet eller uteblivet varmvatten

- Stängd eller strypt påfyllningsventil (QM10) till varmvattnet.
 - Öppna ventilen.
- Blandningsventil för lågt ställd.
 - Justera blandningsventilen.

Låg rumstemperatur

- Stängda termostater i flera rum.
 - Sätt termostaterna på max i så många rum som möjligt. Justera rumstemperaturen via värmepumpen istället för att strypa termostaterna.
- Värmepumpen i felaktigt driftläge.
 - Gå in i meny 4.2. Om läge "auto" är valt, välj ett högre värde på "stopp av värme" i meny 4.9.2.
 - Om läge "manuellt" är valt, välj till "värme" och "tillsats".
- För lågt inställt värde på värmeautomatiken.
 - Gå in i meny 1.1 "temperatur" och justera upp förskjutningen av värmekurvan. Om rumstemperaturen endast är låg vid kall väderlek kan kurv lutningen i meny 1.9.1 "värmekurva" behöva justeras upp.
- Extra kontakt för ändring av rumsvärme aktiverad.
 - Kontrollera eventuella externa kontakter.
- Cirkulationspumpen (GP10) har stannat.
 - Se avsnitt "Hjälpstart av cirkulationspump" på sid 18.
- Luft i värmesystemet.
 - Avlufta värmesystemet se sid 15.
- Stängda ventiler (QM31), (QM32) till värmesystemet.
 - Öppna ventilerna.

Hög rumstemperatur

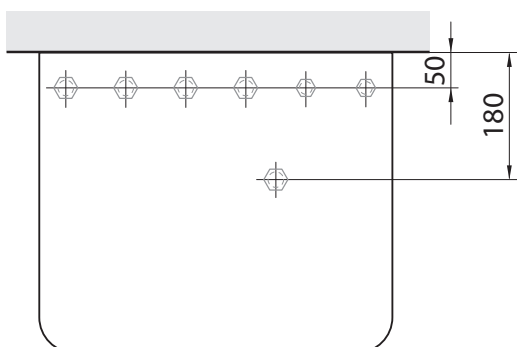
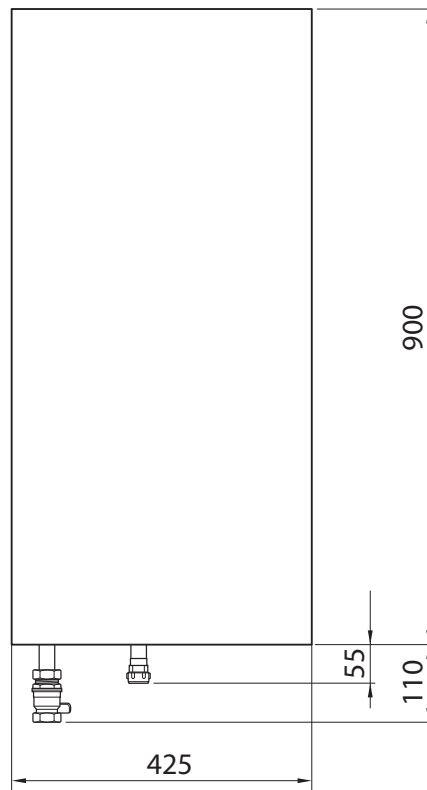
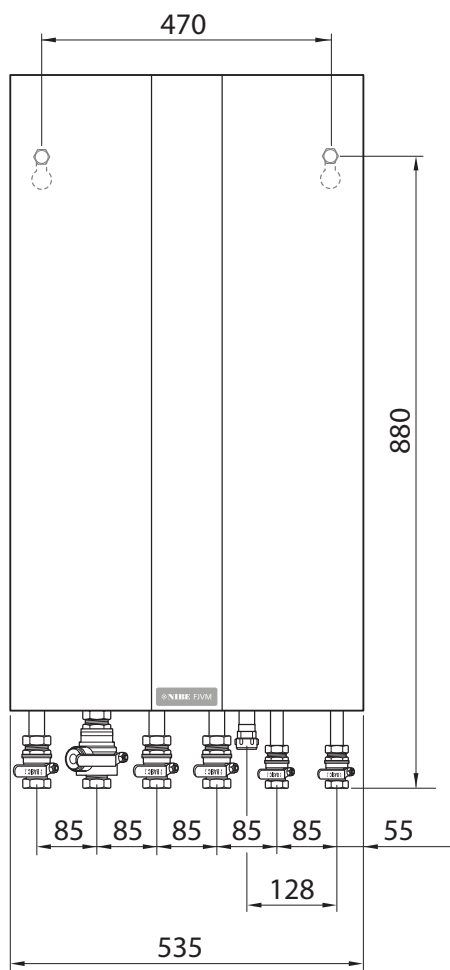
- Extern kontakt för ändring av rumsvärme aktiverad.
 - Kontrollera eventuella externa kontakter.
- Felaktig inställning i F370/F470.

Lågt systemtryck

- För lite vatten i värmesystemet.
 - Fyll på vatten i värmesystemet. Se värmepumpens installatörshandbok.

9 Tekniska uppgifter

Mått och avsättningkoordinater



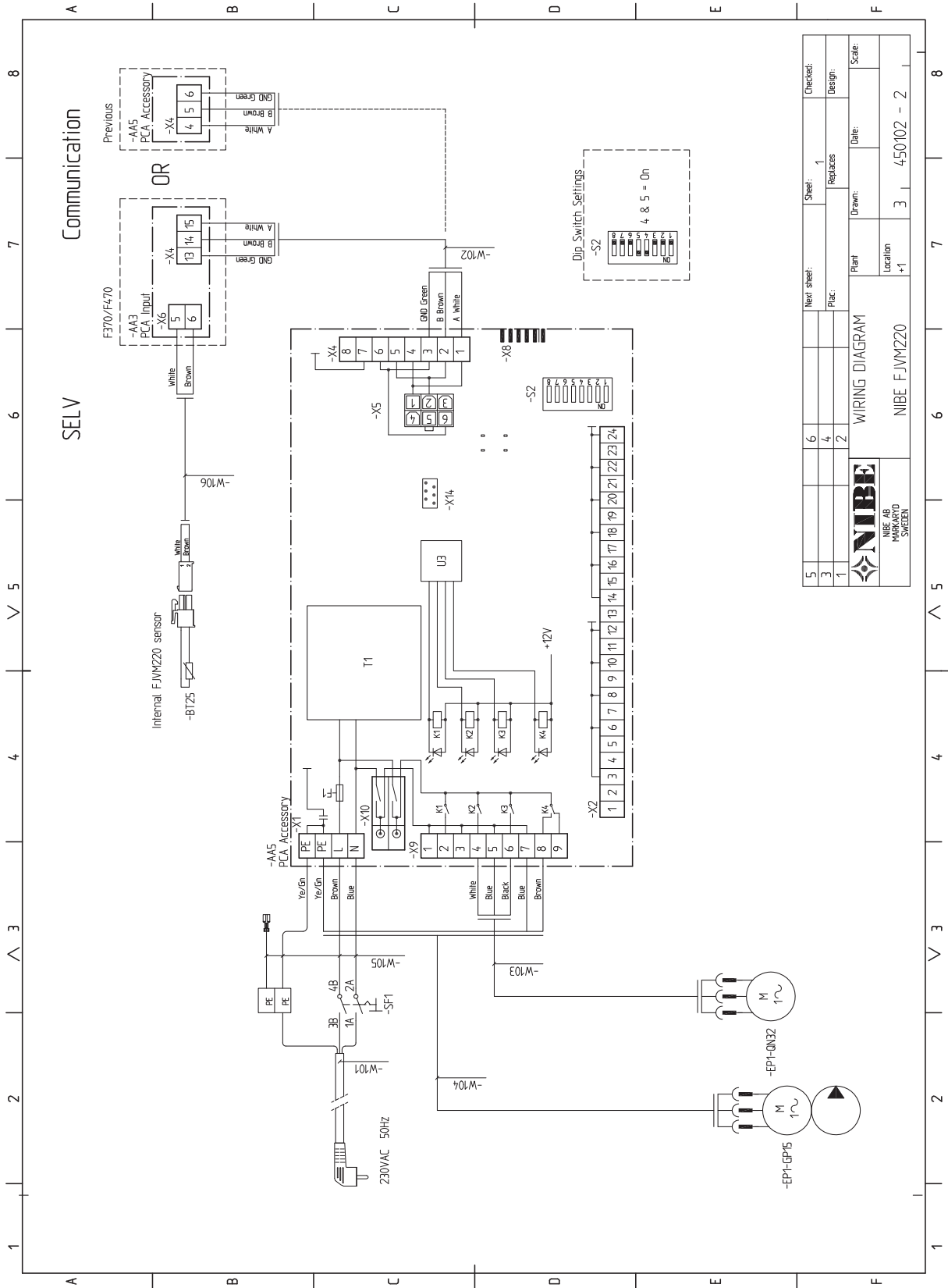
Tekniska data

Typ		
Elektriska data		
Längd matningskabel (utstick från produkt)	mm	2 460
Längd COM-kabel (utstick från produkt)	mm	3 060
Längd givarkabel (utstick från produkt)	mm	3 500
Driveffekt cirkulationspump	W	15-55
Kapslingsklass		X1
Värmebärarkrets		
Max tryck värmebärare	MPa/bar	0,6 / 6
Säkerhetsventil	MPa/bar	0,25/2,5
Fjärrvärme		
Max tryck primärsida	MPa/bar	1,6/ 16
Röranlutningar		
Värmebärare utv Ø	mm	DN25
Varmvatten utv Ø	mm	DN25
Kallvatten utv Ø	mm	DN25
Dockning utv Ø		¾"
Fjärrvärme utv Ø	mm	DN20
Varmvatten		
Max tryck varmvatten	MPa/bar	1,0 / 10
Säkerhetsventil	MPa/bar	0,9/ 9
Mått och vikt		
Bredd	mm	535
Djup	mm	425
Höjd (inklusive anslutningar)	mm	1 010
Vikt	kg	46
Art nr		089 741
RSK nr		625 07 59

Effektuppgifter FJVM 220

Fjärrvärme - F/R (°C)		Värmebärare fram (°C)	Värmebärare retur (°C)	Varmvatten (°C)	Kallvatten (°C)	Effekt (kW)
100	25	35	25	-	-	11
100	35	45	35	-	-	11
100	40	55	40	-	-	16
100	45	55	45	-	-	11
100	38	65	35	-	-	30
100	14	-	-	50	10	34

Elschema



10 Sakregister

Sakregister

B

Bipackade komponenter, 6

E

Elinkopplingar, 14
Allmänt, 14

F

Felsökning, 19

H

Hantera larm, 19
Hjälpstart av cirkulationspump, 18

I

Igångkörning och justering, 15
Installationskontroll, 4
Installationsutrymme, 6

K

Komfortstörning, 19
Felsökning, 19
Hantera larm, 19
Larm, 19
Kontaktinformation, 5

L

Larm, 19
Leverans och hantering
Bipackade komponenter, 6
Installationsutrymme, 6
Upphängning, 6

M

Märkning, 3

R

Röranslutningar, 9
Symbolnyckel, 10
Rör- och ventilationsanslutningar
Max pann- och radiatorvolym, 9

S

Serienummer, 3
Service, 18
Serviceåtgärder, 18
Serviceåtgärder
Hjälpstart av cirkulationspump, 18
Symboler, 3
Symbolnyckel, 10
Säkerhetsinformation, 3
Installationskontroll, 4
Kontaktinformation, 5
Märkning, 3
Serienummer, 3
Symboler, 3

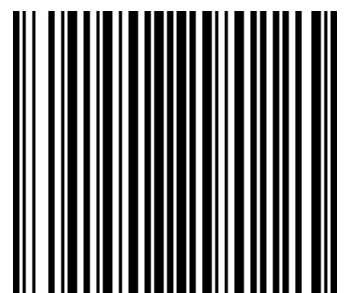
U

Upphängning, 6

V

Viktig information
Säkerhetsinformation, 3

NIBE AB Sweden
Hannabadsvägen 5
Box 14
SE-285 21 Markaryd
info@nibe.se
www.nibe.eu



331761