

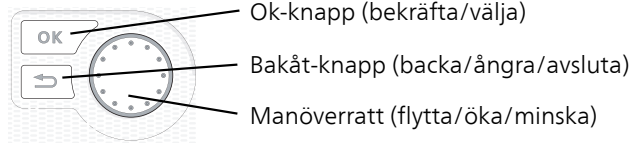
Installatörshandbok

NIBE™ F1255

Bergvärmepump

Snabbguide

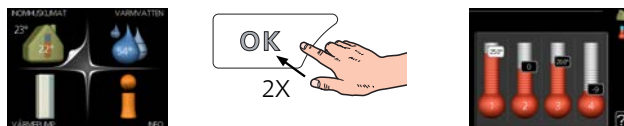
Navigering



En detaljerad förklaring av knapparnas funktioner finns på sida 36.

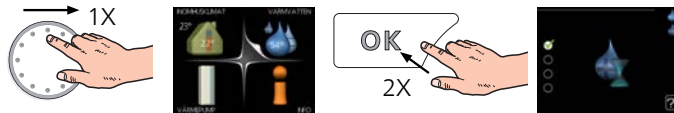
Hur du bläddrar bland menyer och gör olika inställningar finns beskrivet på sida 38.

Ställa in inomhusklimatet



Du kommer till läget för inställning av inomhustemperaturen genom att, när du står i grundläget i huvudmenyn, trycka två gånger på OK-knappen.

Öka varmvattenmängden



För att tillfälligt öka mängden varmvatten, vrider du först på manöverratten för att markera meny 2 (vattendroppen) och trycker sedan två gånger på OK-knappen.

Vid komfortstörning

Om du råkar ut för en komfortstörning av något slag finns det några åtgärder du själv kan utföra innan du behöver kontakta din installatör. Se sida 57 för instruktioner.

Innehållsförteckning

1 Viktig information _____	4	Påfyllning och luftning _____	29
Säkerhetsinformation _____	4	Startguide _____	30
2 Leverans och hantering _____	8	Efterjustering och luftning _____	31
Transport _____	8	Inställning av kyl-/värmekurva _____	33
Uppställning _____	8	7 Styrning - Introduktion _____	36
Bipackade komponenter _____	9	Displayenhet _____	36
Demontering av luckor _____	9	Menysystem _____	37
Demontera delar av isolering _____	10	8 Styrning - Meny _____	40
3 Värmepumpens konstruktion _____	11	Meny 1 - INOMHUSKLIMAT _____	40
Allmänt _____	11	Meny 2 - VARMVATTEN _____	40
Ellådor _____	12	Meny 3 - INFO _____	40
Kyldel _____	13	Meny 4 - VÄRMEPUMP _____	41
4 Röranslutningar _____	15	Meny 5 - SERVICE _____	42
Allmänt _____	15	9 Service _____	51
Mått och röranslutningar _____	16	Serviceåtgärder _____	51
Köldbärarsida _____	16	10 Komfortstörning _____	57
Värmebärarsida _____	17	Info-meny _____	57
Varmvattenberedare _____	17	Hantera larm _____	57
Dockningsalternativ _____	17	Felsökning _____	57
5 Elinkopplingar _____	20	11 Tillbehör _____	59
Allmänt _____	20	12 Tekniska uppgifter _____	61
Anslutningar _____	21	Mått och avsättningskoordinater _____	61
Inställningar _____	23	Tekniska data _____	62
Anslutningsmöjligheter _____	24	Energimärkning _____	67
Anslutning av tillbehör _____	28	Index _____	71
6 Igångkörning och justering _____	29		
Förberedelser _____	29		

1 Viktig information

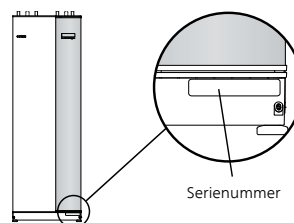
Säkerhetsinformation

Denna handbok beskriver installations- och servicemoment avsedda att utföras av fackman.

Apparaten får användas av barn över 8 år och av personer med fysisk, sensorisk eller mental funktionsnedsättning samt av personer som saknar erfarenhet eller kunskap under förutsättning att de får handledning eller instruktioner om hur man använder apparaten på ett säkert sätt och informeras så att de förstår eventuella risker. Barn får inte leka med apparaten. Låt inte barn rengöra eller underhålla apparaten utan handledning.

Med förbehåll för konstruktionsändringar.

©NIBE 2015.



TÄNK PÅ!

Uppge alltid produktens serienummer (14 siffror) när du gör en felanmälan.

Återvinning



Lämna avfallshanteringen av emballaget till den installatör som installerade produkten eller till särskilda avfallsstationer.

När produkten är uttjänt får den inte slängas bland vanligt hushållsavfall. Den ska lämnas in till särskilda avfallsstationer eller till återförsäljare som tillhandahåller denna typ av service.

Felaktig avfallshandling av produkten från användarens sida gör att administrativa påföljder tillämpas i enlighet med gällande lagstiftning.

Landsspecifik information

Installatörshandboken

Denna installatörshandbok ska lämnas kvar hos kunden.

Sverige

Garanti- och försäkringsinformation

Mellan dig som privatperson och företaget du köpt F1255 av gäller konsumentlagarna. För fullständiga villkor se www.konsumentverket.se. Mellan NIBE och det företag som sålt produkten gäller AA VVS. I enlighet med denna lämnar NIBE tre års produktgaranti till företaget som sålt produkten. Produktgarantin ersätter inte höjd energiförbrukning eller skada som uppkommit p.g.a. yttre omständigheter som t.ex. felaktig installation, låg vattenkvalité eller elektriska spänningsvariationer.

I F1255 ingår NIBEs 6-åriga trygghetsförsäkring och är ett komplement till hem-, villa- eller fritidshusförsäkringen. Trygghetsförsäkringen kan därefter förlängas årsvis.

För fullständiga villkor se www.nibe.se/forsakring.

Försäkringsblanketten är bipackad produkten och måste skickas in i samband med installationen för att försäkringen ska gälla.

Det är du som ägare som har huvudansvaret för anläggningen. För att du ska kunna känna dig trygg med att produkten fungerar som det är tänkt är det en bra idé att regelbundet läsa av bostadens energimätare. Om du misstänker att produkten på något sätt inte fungerar som den ska anmäler du detta omgående till den du köpte produkten av.

Symboler



OBS!

Denna symbol betyder fara för maskin eller människa.



TÄNK PÅ!

Vid denna symbol finns viktig information om vad du ska tänka på när du sköter din anläggning.



TIPS!

Vid denna symbol finns tips om hur du kan underlätta handhavandet av produkten.

Märkning

CE-märkningen innebär att NIBE visar en försäkran att produkten uppfyller alla bestämmelser som ställs på den utifrån relevanta EU-direktiv. CE-märket är obligatoriskt för de flesta produkter som säljs inom EU, oavsett var de är tillverkade.

Serienummer

Serienummer

Serienumret hittar du längst ner till höger på frontluckan och i info-menyn (meny 3.1).

Du hittar även serienumret på dataskylten (PF1), för placering se avsnitt Värmepumpens konstruktion i installationshandboken.

Installationskontroll

Enligt gällande regler ska värmeanläggningen undergå installationskontroll innan den tas i bruk. Kontrollen får endast utföras av person som har kompetens för uppgiften. Fyll även i sidan för information om anläggningsdata i Användarhandboken.

✓	Beskrivning	Anmärkning	Signatur	Datum
Köldbärare (sida 16)				
	System urspolat			
	System avluftat			
	Frys skyddsvätska			
	Nivå-/Expansionskärl			
	Smutsfilter			
	Säkerhetsventil			
	Avstängningsventiler			
	Cirkulationspump inställd			
Värmebärare (sida 17)				
	System urspolat			
	System urluftat			
	Expansionskärl			
	Smutsfilter			
	Säkerhetsventil			
	Avstängningsventiler			
	Cirkulationspump inställd			
El (sida 20)				
	Anslutningar			
	Huvudspänning			
	Fasspänning			
	Säkringar värmepump			
	Säkringar fastighet			
	Utegivare			
	Rumsgivare			
	Strömkännare			
	Säkerhetsbrytare			
	Jordfelsbrytare			
	Inst. av reservlägestermostat			
Övrigt				

✓	Beskrivning	Anmärkning	Signatur	Datum
	Trygghetsförsäkringen överlämnad			

Kontaktinformation

- AT KNV Energietechnik GmbH**, Gahberggasse 11, 4861 Schörfling
Tel: +43 (0)7662 8963-0 Fax: +43 (0)7662 8963-44 E-mail: mail@knv.at www.knv.at
- CH NIBE Wärmetechnik c/o ait Schweiz AG**, Industriepark, CH-6246 Altishofen
Tel: (52) 647 00 30 Fax: (52) 647 00 31 E-mail: info@nibe.ch www.nibe.ch
- CZ Druzstevni zavody Drazice s.r.o.**, Drazice 69, CZ - 294 71 Benatky nad Jizerou
Tel: +420 326 373 801 Fax: +420 326 373 803 E-mail: nibe@nibe.cz www.nibe.cz
- DE NIBE Systemtechnik GmbH**, Am Reiherpfahl 3, 29223 Celle
Tel: 05141/7546-0 Fax: 05141/7546-99 E-mail: info@nibe.de www.nibe.de
- DK Vølund Varmeteknik A/S**, Member of the Nibe Group, Brogårdsvej 7, 6920 Videbæk
Tel: 97 17 20 33 Fax: 97 17 29 33 E-mail: info@volundvt.dk www.volundvt.dk
- FI NIBE Energy Systems OY**, Juurakkotie 3, 01510 Vantaa
Puh: 09-274 697 0 Fax: 09-274 697 40 E-mail: info@nibe.fi www.nibe.fi
- FR NIBE Energy Systems France Sarl**, Zone industrielle RD 28, Rue du Pou du Ciel, 01600 Reyrieux
Tel : 04 74 00 92 92 Fax : 04 74 00 42 00 E-mail: info@nibe.fr www.nibe.fr
- GB NIBE Energy Systems Ltd**, 3C Broom Business Park, Bridge Way, Chesterfield S41 9QG
Tel: 0845 095 1200 Fax: 0845 095 1201 E-mail: info@nibe.co.uk www.nibe.co.uk
- NL NIBE Energietechniek B.V.**, Postbus 634, NL 4900 AP Oosterhout
Tel: 0168 477722 Fax: 0168 476998 E-mail: info@nibenl.nl www.nibenl.nl
- NO ABK AS**, Brobekkveien 80, 0582 Oslo, Postadresse: Postboks 64 Vollebekk, 0516 Oslo
Tel. sentralbord: +47 23 17 05 20 E-mail: post@abkklima.no www.nibeenergysystems.no
- PL NIBE-BIAWAR Sp. z o. o.** Aleja Jana Pawła II 57, 15-703 BIAŁYSTOK
Tel: 085 662 84 90 Fax: 085 662 84 14 E-mail: sekretariat@biawar.com.pl www.biawar.com.pl
- RU © "EVAN" 17**, per. Boynovskiy, Nizhny Novgorod
Tel./fax +7 831 419 57 06 E-mail: info@evan.ru www.nibe-evan.ru
- SE NIBE AB Sweden**, Box 14, Hannabadsvägen 5, SE-285 21 Markaryd
Tel: +46-(0)433-73 000 Fax: +46-(0)433-73 190 E-mail: info@nibe.se www.nibe.se

För länder som inte nämns i denna lista, kontakta NIBE Sverige eller kontrollera www.nibe.eu för mer information.

2 Leverans och hantering

Transport

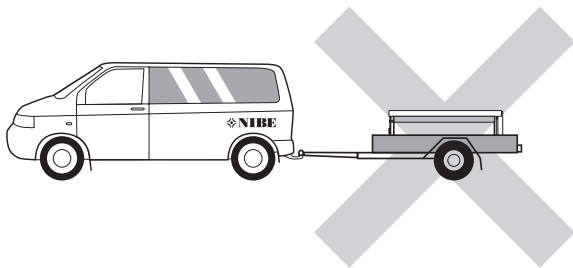
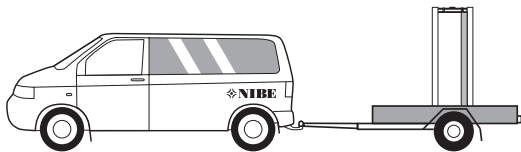
F1255 ska transporteras och förvaras stående och torrt. Vid inforsling i byggnaden kan F1255 dock försiktigt lutas bakåt 45°.



OBS!

Produkten kan vara baktung!

För att skydda ytterplåtarna då det är ont om utrymme vid inforsling i byggnad, bör dessa demonteras innan inforsling.



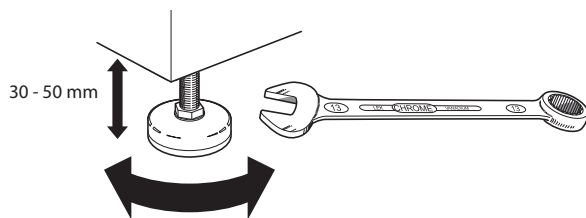
Utdragning av kylmodulen

För att underlätta transport och service kan värmepumpen delas genom att kylmodulen dras ut ur skåpet.

Se sida 53 för instruktioner om hur delningen går till.

Uppställning

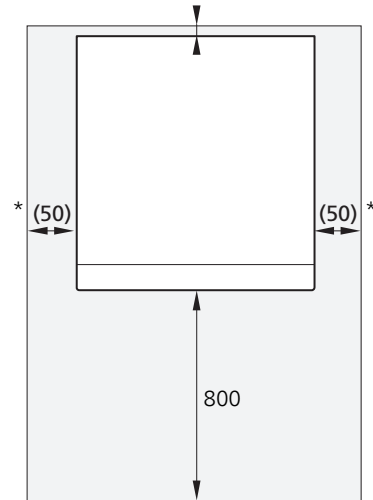
- Placera F1255 på ett fast underlag som tål dess tyngd, helst betonggolv eller betongfundament. Använd produktens justerbara fötter för att få en vågrät och stabil uppställning.



- Utrymmet där F1255 placeras ska vara försett med golvbrunn.
- Placera ryggsidan mot yttervägg i ljudokänsligt rum för att eliminera olägenheter. Om det inte är möjligt ska vägg mot sovrum eller annat ljudkänsligt rum undvikas.
- Oavsett placering ska vägg mot ljudkänsligt rum ljudisoleras.
- Rördragning ska utföras utan klamring i innervägg mot sov- eller vardagsrum.

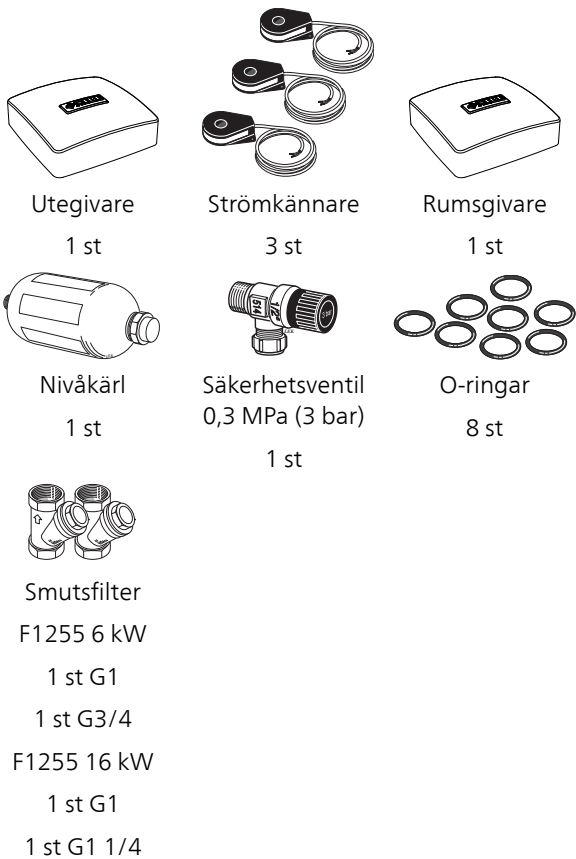
Installationsutrymme

Lämna ett fritt utrymme på 800 mm framför produkten. För att kunna demontera sidoplåtarna behövs ca 50 mm fritt utrymme på varje sida. Plåtarna behöver dock inte demonteras vid service, utan all service på F1255 kan utföras framifrån. Lämna fritt utrymme mellan värmepumpen och bakomliggande vägg (samt eventuell förläggning av matningskabel och rör) för att minska risken för fortplantning av eventuella vibrationer.



* En normalinstallation behöver 300 - 400 mm (valfri sida) till kopplingsutrustning, t.ex. nivåkärl, ventiler och elutrustning.

Bipackade komponenter

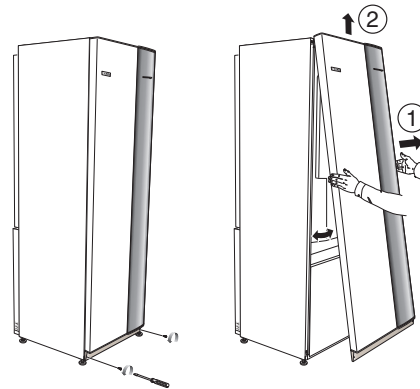


Placering

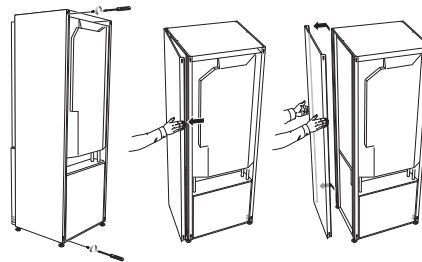
Bipackningssatsen är placerad i emballaget ovanpå värmepumpen.

Demontering av luckor

Frontlucka



1. Lossa skruvarna i frontluckans nederkant.
2. Lyft luckan utåt i nederkant och upp.



Sidoluckorna kan tas av för att underlätta installationen.

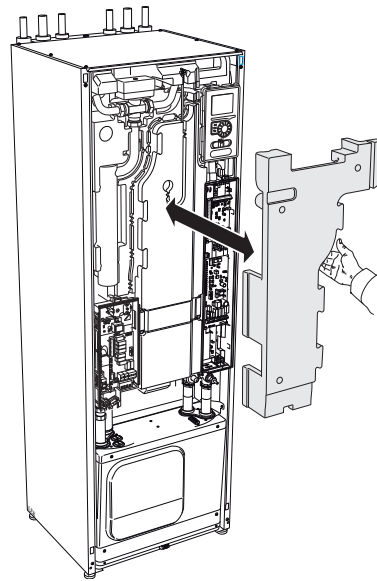
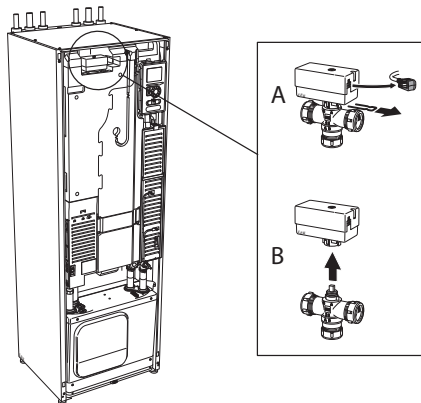
1. Lossa skruvarna i över- och nederkant.
2. Vrid luckan något utåt.
3. För luckan utåt och bakåt.
4. Montering sker i omvänd ordning.

Demontera delar av isolering

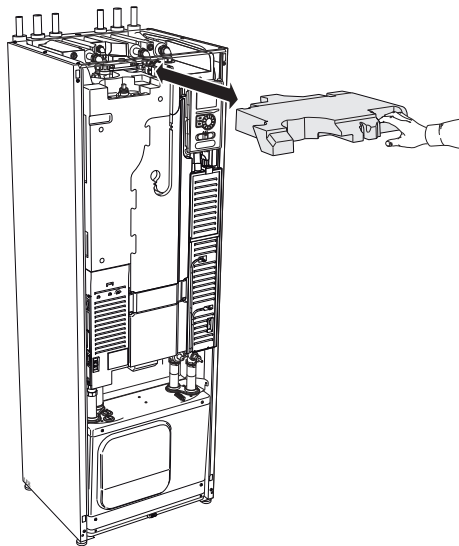
Delar av isoleringen kan tas av för att underlätta installationen.

Isolering, topp

1. Lossa kabeln från motorn och demontera motorn från växelventilen enligt bild.



2. Greppa i handtaget och drag rakt ut enligt bild.



Isolering, elpatron



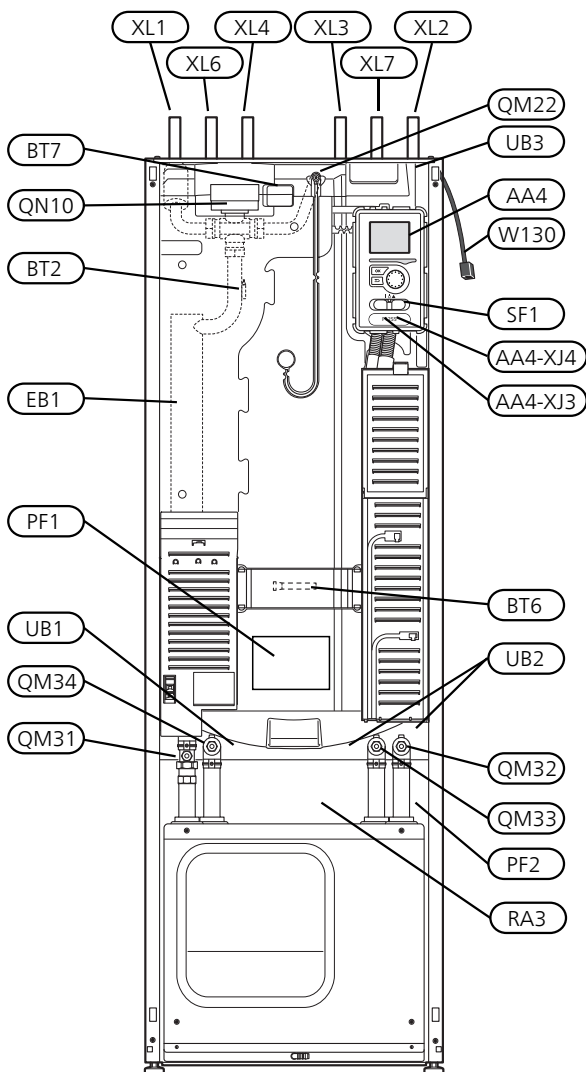
OBS!

Elinstallation samt eventuell service ska göras under överinseende av behörig elinstallatör. Elektrisk installation och ledningsdragning ska utföras enligt gällande bestämmelser.

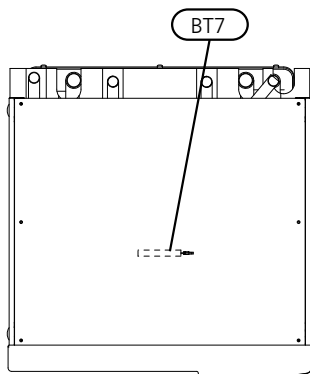
1. Plocka bort locket till ellådan enligt beskrivning på sid 20.
2. Greppa i handtaget och drag isoleringen försiktigt mot dig enligt bild.

3 Värmepumpens konstruktion

Allmänt



Vy ovanifrån



Röranslutningar

- XL 1 Anslutning, värmebärare fram
- XL 2 Anslutning, värmebärare retur
- XL 3 Anslutning, kallvatten
- XL 4 Anslutning, varmvatten
- XL 6 Anslutning, köldbärare in
- XL 7 Anslutning, köldbärare ut

VVS-komponenter

- QM 22 Avluftning, slinga
- QM 31 Avstängningsventil, värmebärare fram
- QM 32 Avstängningsventil, värmebärare retur
- QM 33 Avstängningsventil, köldbärare ut
- QM 34 Avstängningsventil, köldbärare in
- QN 10 Växelventil, klimatsystem/varmvattenberedare

Givare etc.

- BT 1 Utegivare*
- BT 2 Temperaturgivare, värmebärare fram
- BT 6 Temperaturgivare, varmvattenladdning
- BT 7 Temperaturgivare, varmvatten topp

* Syns ej i bild

Elkomponenter

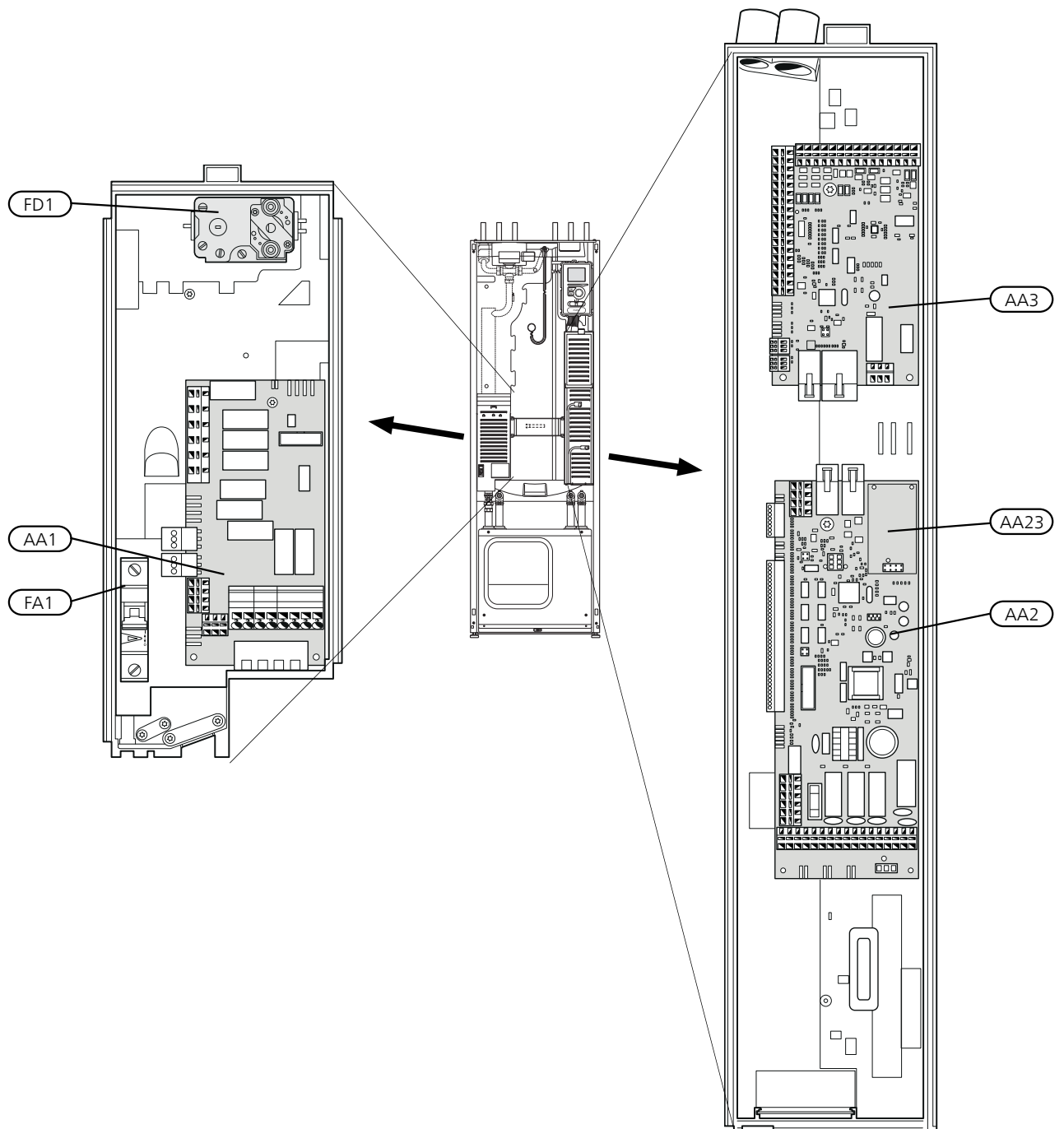
- AA 4 Displayenhet
- AA4-XJ3 USB-uttag
- AA4-XJ4 Serviceuttag (ingen funktion)
- EB 1 Elpatron
- SF 1 Strömställare
- W 130 Nätverkskabel för NIBE Uplink™

Övrigt

- PF 1 Dataskylt
- PF 2 Typskylt kyldel
- UB 1 Kabelgenomföring, inkommande el
- UB 2 Kabelgenomföring
- UB 3 Kabelgenomföring, baksida, givare

Beteckningar i komponentplacering enligt standard IEC 81346-1 och 81346-2.

Ellådor



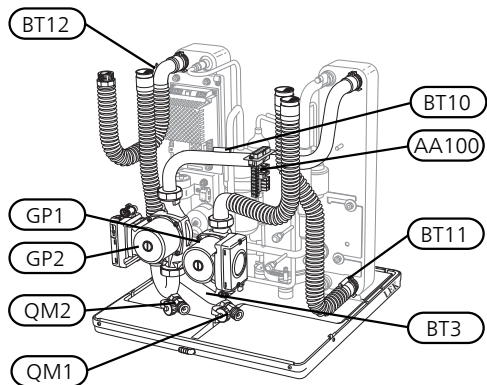
Elkomponenter

- AA 1 Elpatronskort
- AA 2 Grundkort
- AA 3 Ingångskort
- AA 23 Kommunikationskort
- FA 1 Automatsäkring
- FD 1 Temperaturbegränsare/Reservvägstermostat

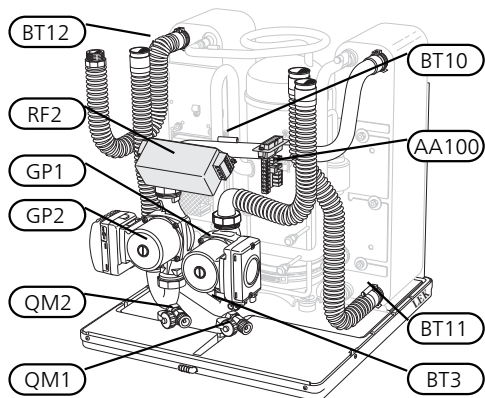
Beteckningar i komponentplacering enligt standard IEC 81346-1 och 81346-2.

Kyldel

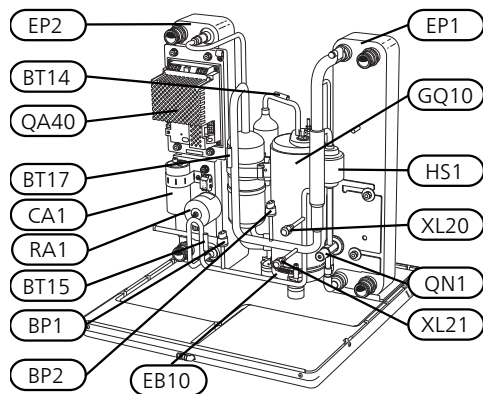
6 kW



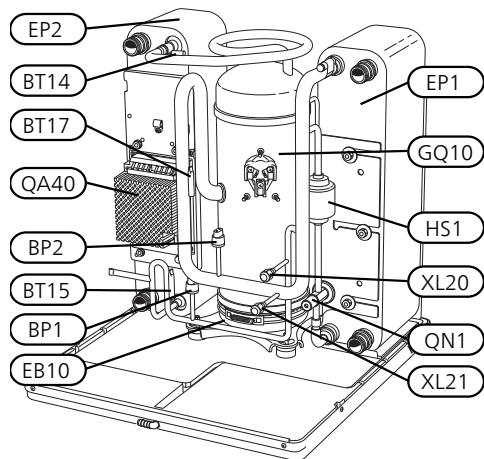
16 kW



6 kW



16 kW



Röranslutningar

- XL 20 Serviceanslutning, högtryck
- XL 21 Serviceanslutning, lågtryck

VVS-komponenter

- GP 1 Värmebärarpump
- GP 2 Köldbärarpump
- QM 1 Avtappning, klimatsystem
- QM 2 Avtappning, köldbärarsystem

Givare etc.

- BP 1 Högtryckspressostat
- BP 2 Lågtryckspressostat
- BT 3 Temperaturgivare, värmebärare retur
- BT 10 Temperaturgivare, köldbärare in
- BT 11 Temperaturgivare, köldbärare ut
- BT 12 Temperaturgivare, kondensor framledning
- BT 14 Temperaturgivare, hetgas
- BT 15 Temperaturgivare, vätskeledning
- BT 17 Temperaturgivare, suggas

Elkomponenter

- AA 100 Skarvkort
- CA 1 Kondensator
- EB 10 Kompressorvärmare
- QA 40 Inverter
- RA 1 Drossel
- RF 2* EMC-filter

* Endast 16 kW.

Kylkomponenter

- EP 1 Förångare
- EP 2 Kondensator
- GQ 10 Kompressor
- HS 1 Torkfilter
- QN 1 Expansionsventil

Beteckningar i komponentplacering enligt standard IEC 81346-1 och 81346-2.

4 Röranslutningar

Allmänt

Rörinstallationen ska utföras enligt gällande regler. F1255 kan arbeta med en returtemperatur på upp till ca 58 °C och en utgående temperatur från värmepumpen på 70 °C (65 °C med enbart kompressorn).

F1255 är inte utrustad med externa avstängningsventiler, utan dessa måste monteras för att underlätta eventuell framtida service.



TÄNK PÅ!

Eventuella högpunkter i klimatsystemet ska förses med avluftningsmöjligheter.



OBS!

Rörsystemen ska vara urspolade innan värmepumpen ansluts så att föroreningar ej skadar ingående komponenter.

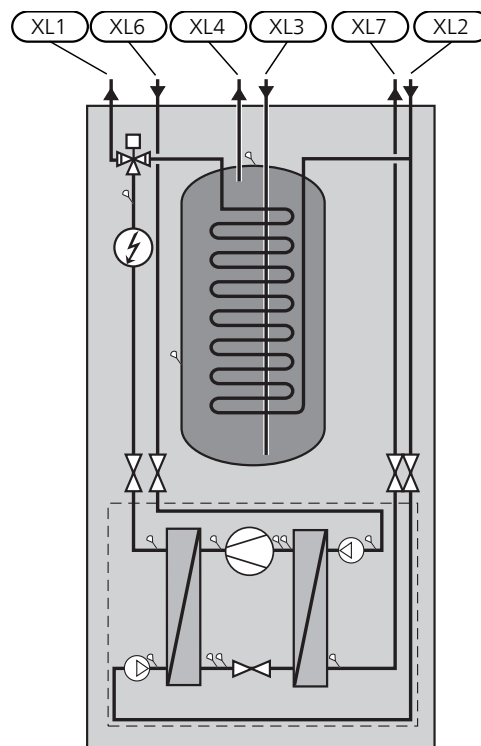
Symbolnyckel

Symbol	Betydelse
↑	Avluftningsventil
⋈	Avstängningsventil
⋈	Backventil
⊞	Nivåkärl
⋈	Trimventil
⋈	Shunt-/växelventil
⋈	Säkerhetsventil
⌒	Temperaturgivare
⊖	Expansionskärl
⊙	Manometer
⊙	Cirkulationspump
⊞	Smutsfilter
⊞	Hjälprelä
⊙	Kompressor
▨	Värmeväxlare

Systemprincip

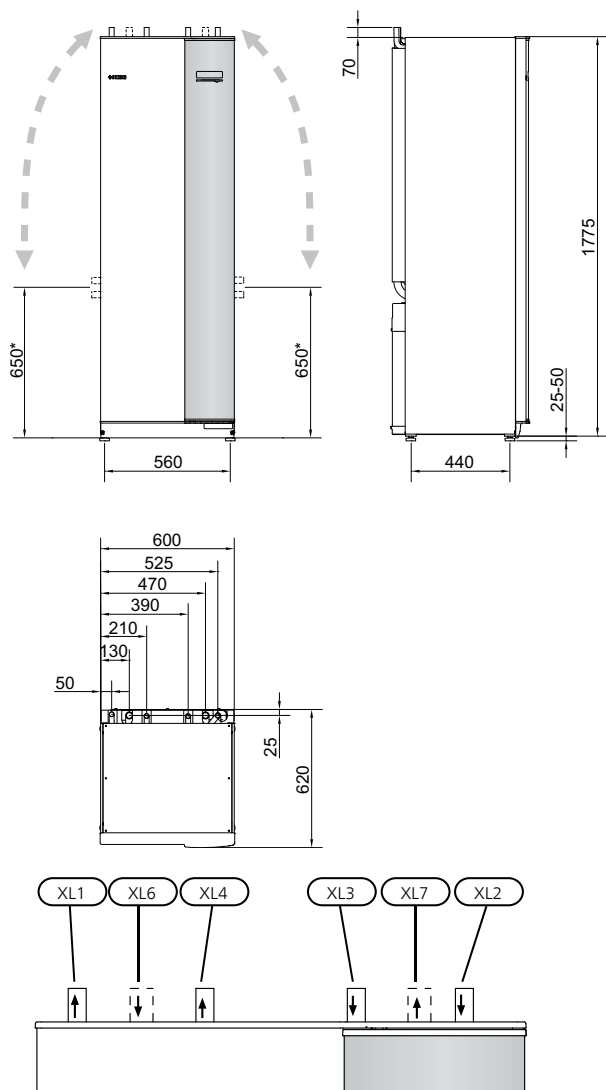
F1255 består av värmepump, varmvattenberedare, elkassett, cirkulationspumpar samt styrsystem. F1255 ansluts till köldbärar- respektive värmebärarkrets.

I värmepumpens förångare avger köldbärarvätskan (frostskyddad vätska, t.ex. etanol alternativt glykol blandat med vatten) sin energi till köldmediet vilket förångas för att i sin tur komprimeras i kompressorn. Köldmediet, vars temperatur nu höjts, leds in i kondensorn där det avger sin energi till värmebärarkretsen och vid behov till varmvattenberedaren. Om större behov av värme/varmvatten föreligger än vad kompressorn klarar av finns en inbyggd elpatron.



- XL 1 Anslutning, värmebärare fram
- XL 2 Anslutning, värmebärare retur
- XL 3 Anslutning, kallvatten
- XL 4 Anslutning, varmvatten
- XL 6 Anslutning, köldbärare in
- XL 7 Anslutning, köldbärare ut

Mått och röranslutningar



Rördimensioner

Anslutning		6	16
		kW	kW
(XL1)/(XL2) Värmebärare fram/retur utv Ø	(mm)	22	28
(XL3)/(XL4) Kall-/varmvatten Ø	(mm)	22	
(XL6)/(XL7) Köldbärare in/ut utv Ø	(mm)	28	

Köldbärarsida

Kollektor



TÄNK PÅ!

Kollektorslangens längd varierar beroende på berg-/markförhållande, klimatzon, på klimatsystemet (radiatorer alternativt golvvärme) och på byggnadens effektbehov. Varje anläggning ska dimensioneras individuellt.

Max längd per slinga för kollektorn bör ej överstiga 400 m.

I de fall det behövs flera kollektorer ska dessa parallellkopplas med möjlighet för injustering av flödet på respektive slinga.

Slangföringsdjupet vid ytjordvärme ska vara ca 1 m och avståndet mellan slangarna minst 1 m.

Vid flera borrhål ska avståndet mellan hålen vara minst 15 m.

Se till att kollektorslangen är konstant stigande mot värmepumpen för att undvika luftfickor. Om det inte är möjligt ska högpunkterna förses med avluftningsmöjligheter.

Då temperaturen på köldbärarsystemet kan understiga 0 °C måste detta frysskyddas ner till -15 °C. Som riktvärde för volymbäräkning används 1 liter färdigblandad köldbärarvätska per meter kollektorslang (gäller vid PEM-slang 40x2,4 PN 6,3).

Sidoanslutning

Det finns möjlighet att vinkla köldbäraranslutningarna, för anslutning i sidled istället för toppanslutning.

För att vinkla en anslutning:

1. Lossa röret vid toppanslutningen.
2. Vinkla röret åt önskat håll.
3. Vid behov kapa röret till önskad längd.

* Kan vinklas för sidoanslutning.

Inkoppling av köldbärarsida

- Kondensisolera samtliga köldbärarledningar inomhus.
- Placera nivåkärl som högsta punkt i köldbärarsystemet på inkommande rör före köldbärarpumpen (alt. 1).

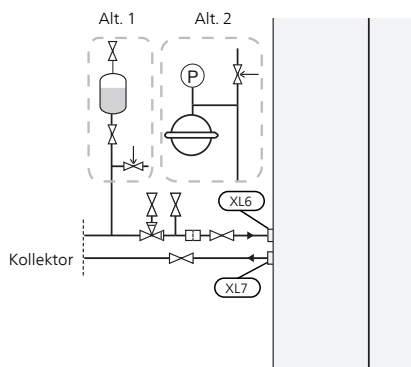
Går det inte att placera nivåkärl som högsta punkt ska expansionskärl användas (alt. 2).

OBS!

- Kondensdropp från nivåkärl kan förekomma. Placera därför kärlet så att övrig utrustning inte skadas.

- Märk nivåkärl med det frysskyddsmedel som används.
- Montera bipackad säkerhetsventil under nivåkärl enligt bild. Spillvattenröret från säkerhetsventilen ska förläggas sluttande i hela sin längd för att undvika vattensäckar samt vara frostfritt anordnat.
- Montera avstängningsventiler så nära värmepumpen som möjligt.
- Montera medlevererat smutsfilter på inkommande ledning.

Vid anslutning till öppet grundvattensystem ska, p.g.a. smuts och frysrisk i förångaren, en mellanliggande frysskyddad krets anordnas. Detta kräver en extra värmväxlare.

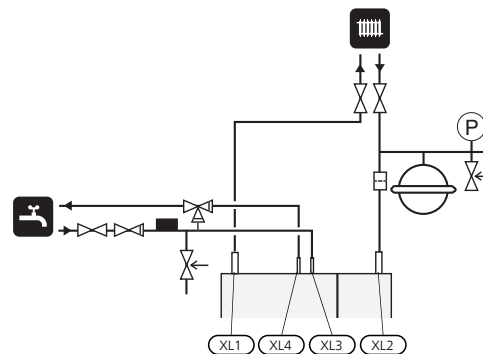


Värmebärarsida

Inkoppling av klimatsystem

Ett klimatsystem är ett system som reglerar inomhuskomforten med hjälp av styrsystemet i F1255 och t.ex. radiatorer, golvvärme/kyla, fläktkonvektorer etc.

- Montera erforderlig säkerhetsutrustning, avstängningsventiler (monteras så nära värmepumpen som möjligt) samt medlevererat smutsfilter.
- Säkerhetsventilen ska ha max 0,25 MPa (2,5 bar) öppningstryck och monteras på värmebärare retur enligt bild. Spillvattenrör från säkerhetsventilen ska förläggas sluttande i hela sin längd för att undvika vattensäckar samt vara frostfritt anordnat.
- Vid inkoppling till system med termostater i alla radiatorer (slingor) monteras antingen överströmingsventil alternativt demonteras ett antal termostater, så att tillräckligt flöde garanteras.



Varmvattenberedare

Inkoppling av varmvattenberedare

- Varmvattenberedaren i värmepumpen ska förses med erforderlig ventilutrustning.
- Blandningsventil ska finnas om inställningen ändras så att temperaturen kan överstiga 60 °C.
- Inställningar för varmvatten görs i meny 5.1.1.
- Säkerhetsventilen ska ha max 1,0 MPa (10,0 bar) öppningstryck och monteras på inkommande tappvattenledning enligt bild. Spillvattenröret från säkerhetsventilen ska förläggas sluttande i hela sin längd för att undvika vattensäckar samt vara frostfritt anordnat.

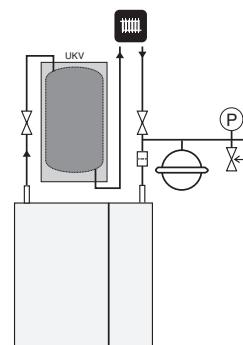
Dockningsalternativ

F1255 kan anslutas på flera olika sätt varav några visas nedan.

Mer om alternativen finns på www.nibe.se/dockning samt i respektive monteringsanvisning för de tillbehör som används. Se sida 59 för lista över de tillbehör som kan användas till F1255.

Utjämningskärl

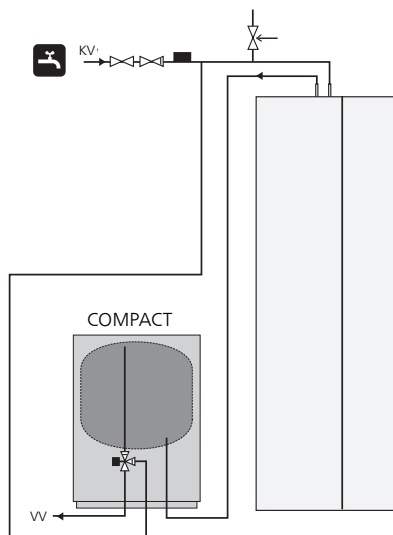
Om klimatsystemets volym är för liten för värmepumpens effekt kan radiatorsystemet kompletteras med ett utjämningskärl, exempelvis NIBE UKV.



Extra elektrisk varmvattenberedare

Om bubbelpool eller annan stor förbrukare av varmvatten installeras bör värmepumpen kompletteras med elektrisk varmvattenberedare, exempelvis NIBE COMPACT.

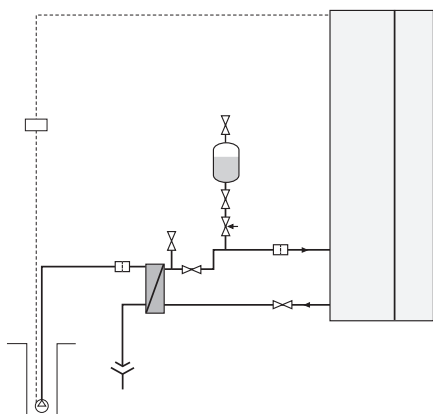
- Ventilkopplet på COMPACT kan delas. Blandningsventilen sitter kvar på COMPACT och resterande ventilkoppel kan användas för inkommande kallvattnen i F1255.



Grundvattensystem

Mellanväxlare används för att skydda värmepumpens växlare från smuts. Vattnet släpps ut i gräv infiltration, alternativt borrar brunn. Se sida 27 för mer information om anslutning av grundvattenpump.

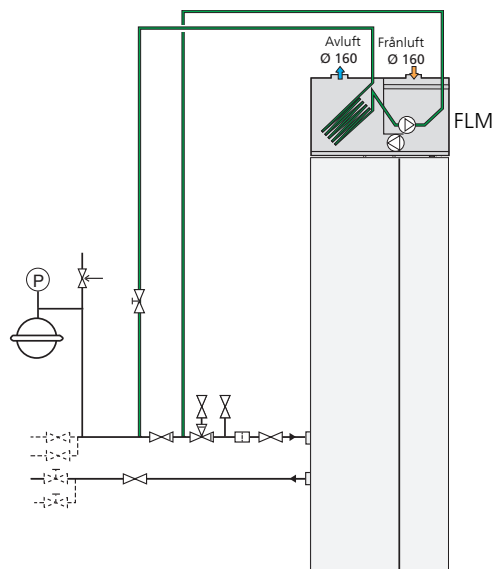
Om detta dockningsalternativ används ska "min. köldbärare ut" i meny 5.1.7 "köldbärarlarminst." ändras till lämpligt värde för att undvika frysning av värmeväxlare.



Ventilationsåtervinning

Anläggningen kan kompletteras med frånluftsmodulen FLM för att möjliggöra ventilationsåtervinning.

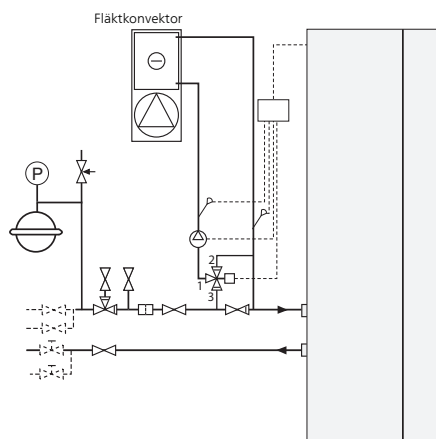
- För att undvika kondensbildning måste rörledningar och övriga kalla ytor isoleras med diffusionstätt material.
- Köldbärarsystemet ska förses med tryckexpansionskär (CM3). Eventuellt befintligt nivåkär (CM2) byts ut.



Frikyla

Anläggningen kan kompletteras med till exempel fläktkonvektorer för att möjliggöra anslutning för frikyla (PCS 44).

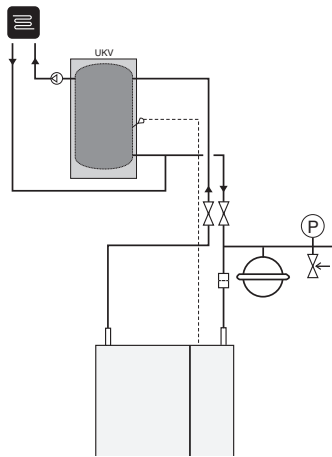
- För att undvika kondensbildning måste rörledningar och övriga kalla ytor isoleras med diffusionstätt material.
- Vid stort kylbehov krävs fläktkonvektor med droppskål och avloppsanslutning.
- Köldbärarsystemet ska förses med tryckexpansionskär (CM3). Eventuellt befintligt nivåkär (CM2) byts ut.



Golvvärmesystem

Den externa cirkulationspumpen dimensioneras för golvvärmesystemets behov.

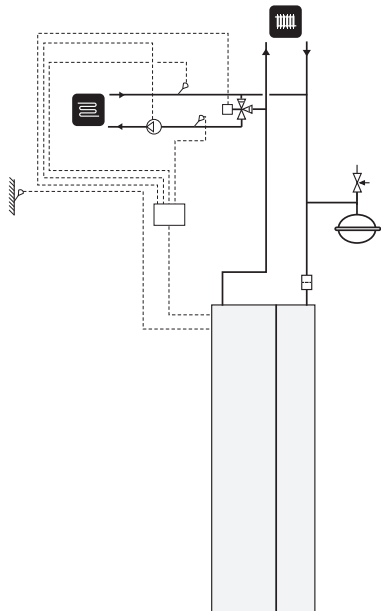
För att säkerställa värmetillförelse vid varmvattenproduktion så kan värmesystemet kompletteras med ett NIBE UKV kär, t. ex. när det är ett vattenbatteri i FTX-ventilationen.



Två eller flera klimatsystem

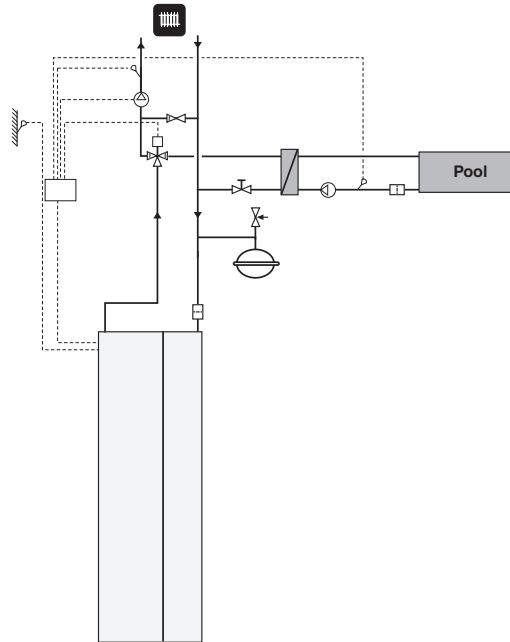
När fler än ett klimatsystem, med lägre temperatur, ska värmas upp kan följande inkoppling användas. Shuntventilen sänker då temperaturen till t.ex. golvvärmesystemet.

För denna inkoppling behövs tillbehöret ECS 40/ECS 41.



Pool

Laddning av pool styrs av poolgivaren. Vid låg pooltemperatur växlar växelventilen riktning och öppnar mot poolväxlaren. För denna inkoppling krävs tillbehöret POOL 40.



5 Elinkopplingar

Allmänt

All elektrisk utrustning förutom utegivare, rumsgivare och strömkännare är färdigkopplad från fabrik.

- Före isolationstest av fastigheten ska värmepumpen bortkopplas.
- Om fastigheten har jordfelsbrytare bör F1255 förses med en separat sådan.
- Om automatsäkring används ska denna minst ha motorkarakteristik "C". Se sida 62 för säkringsstorlek.
- Elschema till värmepumpen, se separat installatörs-handbok för elschema.
- Kommunikations- och givarkablar till externa anslutningar får inte förläggas i närheten av starkströmsledning.
- Minsta area på kommunikations- och givarkablar till extern anslutning ska vara 0,5 mm² upp till 50 m, t.ex. EKKX, LiYY eller liknande.
- Vid kabeldragning i F1255 ska kabelgenomföringar (exempelvis UB1-UB3, utmärkta på bild) användas. I UB1-UB3 förs kablarna genom värmepumpen från baksidan till framsidan.



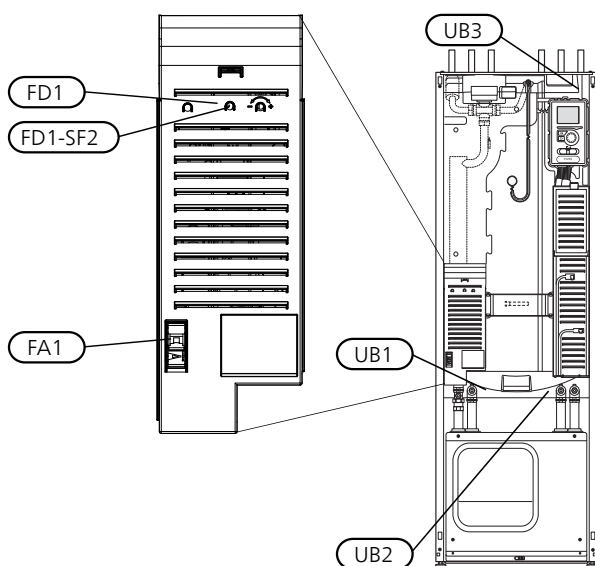
OBS!

Strömbrytare (SF1) får ej ställas i läge "I" eller "Δ" innan pannvatten fyllts på. Ingående komponenter i produkten kan skadas.



OBS!

Elinstallation samt eventuell service ska göras under överinseende av behörig elinstallatör. Bryt strömmen med arbetsbrytaren innan eventuell service. Elektrisk installation och ledningsdragning ska utföras enligt gällande bestämmelser.



Automatsäkring

Värmepumpens manöverkrets och delar av dess interna komponenter är internt avsäkrade med en automatsäkring (FA1).

Temperaturbegränsare

Temperaturbegränsaren (FD1) bryter strömtillförseln till eltilletsatsen om temperaturen överskrider 89 °C och återställs manuellt.

Återställning

Temperaturbegränsaren (FD1) är åtkomlig bakom frontluckan. Återställ temperaturbegränsaren genom att trycka in dess knapp (FD1-SF2) med hjälp av en liten skruvmejsel.

Åtkomlighet, elkoppling

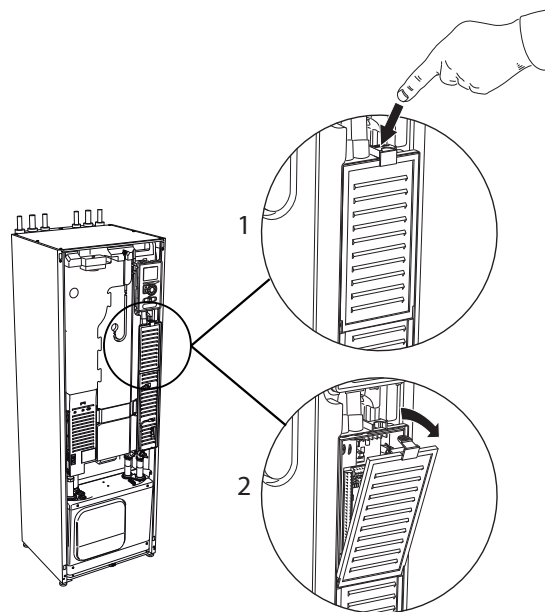
Plastlocken till ellådorna öppnas med hjälp av en skruvmejsel.



OBS!

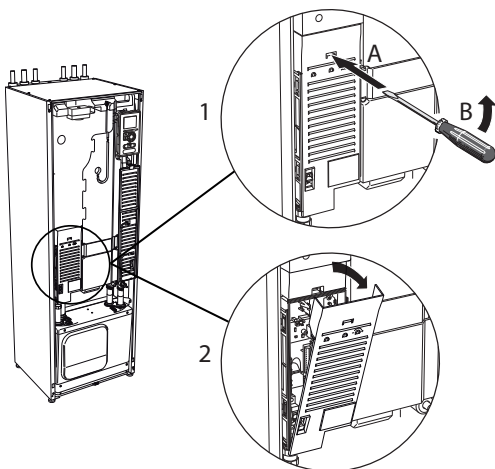
Locket till ingångskortet öppnas utan verktyg.

Demontering lucka, ingångskort



1. Tryck ner snäppet.
2. Vinkla ut locket och plocka bort det.

Demontering lucka, elpatronkort



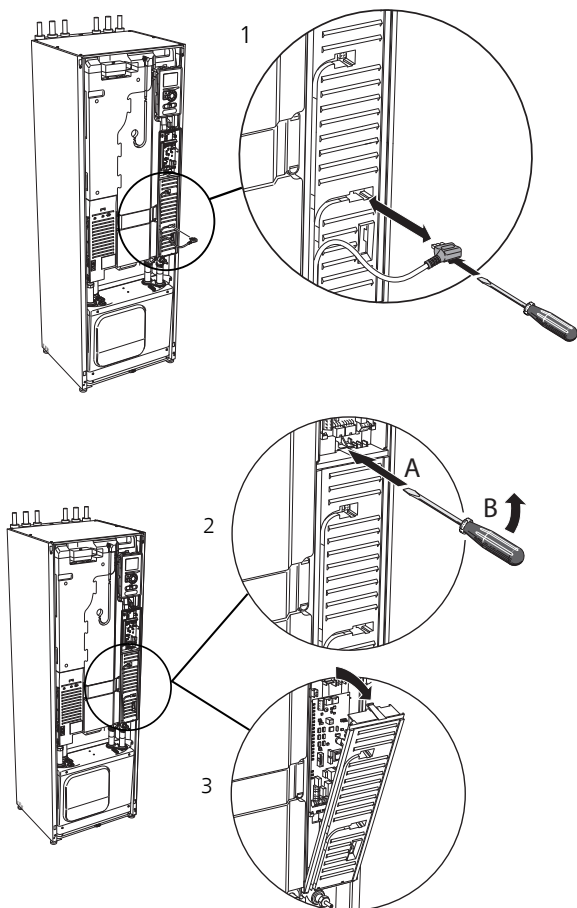
1. Stick in skruvmejseln (A) och bänd snäppet försiktigt nedåt (B).
2. Vinkla ut locket och plocka bort det.

Demontering lucka, grundkort



TÄNK PÅ!

För att kunna demontera luckan för grundkortet måste luckan för ingångskortet först plockas bort.

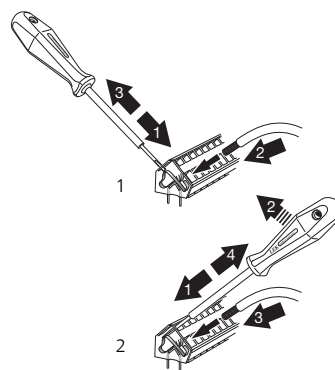


1. Koppla ur kontakterna med hjälp av skruvmejsel.

2. Stick in skruvmejseln (A) och bänd snäppet försiktigt nedåt (B).
3. Vinkla ut locket och plocka bort det.

Kabellåsning

Använd lämpligt verktyg för att lossa/låsa fast kablarna i värmepumpens plintar.



Anslutningar



OBS!

För att undvika störningar får oskärmade kommunikations- och/eller givarkablar till externa anslutningar inte förläggas närmare än 20 cm från starkströmsledningar.

Kraftanslutning

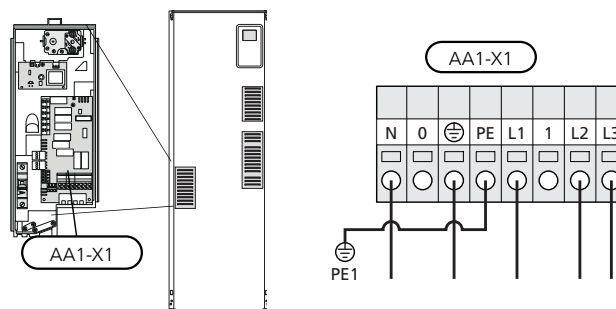
F1255 ska installeras med frånkopplingsmöjlighet på matarledningen. Minsta kabelarea ska vara dimensionerad efter vilken avsäkring som används. Medlevererad kabel för inkommande el är ansluten till plint X1 på elpatronskortet (AA1). Alla installationer ska utföras enligt gällande regler.



OBS!

F1255 är inte omkopplingsbar mellan 1-fas och 3-fas.

Anslutning 3x400V



Om separat matning till kompressor och elkasset önskas, se avsnitt "Kontakt för extern blockering av tillsats och/eller kompressor" på sida 26.

Tariffstyrning

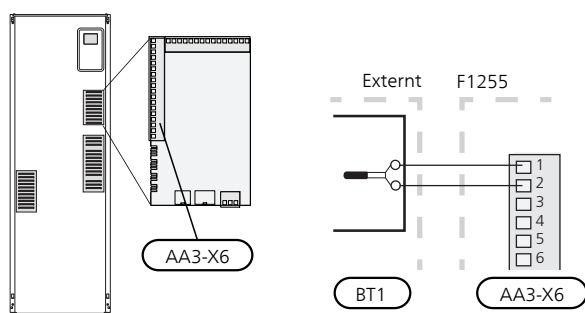
Om spänningen till elpatron och/eller kompressorn försvinner under en viss tid, måste samtidigt blockering via AUX-ingång ske, se "Anslutningsmöjligheter - Möjliga val för AUX-ingångar" sid. 25

Utegivare

Utetemperaturgivaren (BT1) placeras på skuggad plats åt nord eller nordväst för att inte störas av exempelvis morgonsol.

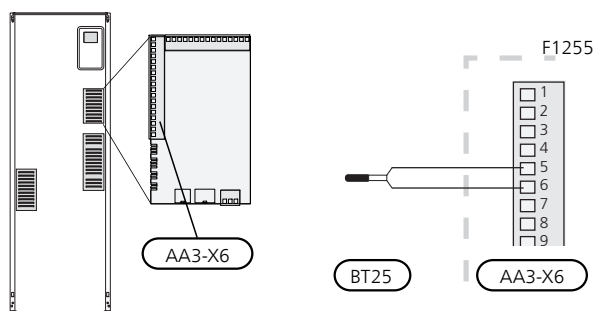
Givaren ansluts till plint X6:1 och X6:2 på ingångskortet (AA3). Använd en tvåledare med minst 0,5 mm² kabelarea.

Eventuellt kabelrör bör tätas för att inte orsaka kondens i utegivarkapseln.



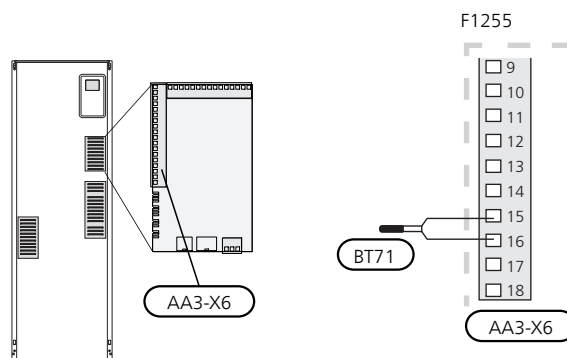
Temperaturgivare, extern framledning

Om temperaturgivare, extern framledning (BT25) behöver användas ansluts den till plint X6:5 och X6:6 på ingångskortet (AA3). Använd en 2-ledare med minst 0,5 mm² kabelarea.



Temperaturgivare, extern returledning

Om temperaturgivare, extern returledning (BT71) behöver användas ansluts den till någon av AUX-ingångarna på ingångskortet (AA3). Använd en 2-ledare med minst 0,5 mm² kabelarea.



Rumsgivare

F1255 levereras med en bipackad rumsgivare (BT50). Rumsgivaren har upp till tre funktioner:

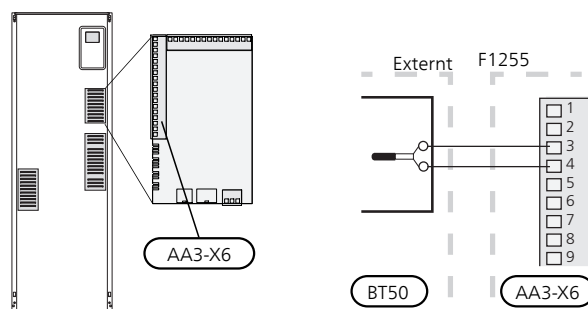
1. Redovisa aktuell rumstemperatur i displayen på F1255.
2. Ger möjlighet att ändra rumstemperaturen i °C.
3. Ger möjlighet att förädla/stabilisera rumstemperaturen.

Montera givaren på en neutral plats där inställd temperatur önskas. Lämplig plats är exempelvis en fri innervägg i hall ca. 1,5 m över golv. Det är viktigt att givaren inte hindras från att mäta korrekt rumstemperatur, exempelvis genom placering i nisch, mellan hyllor, bakom gardin, ovanför eller nära värmekälla, i drag från ytterdörr eller i direkt solinstrålning. Även stängda radiatortermostater kan orsaka problem.

Värmepumpen fungerar utan givaren, men om man vill kunna läsa av bostadens inomhustemperatur i displayen på F1255 måste givaren monteras. Rumsgivaren kopplas in på X6:3 och X6:4 på ingångskortet (AA3).

Om givaren ska användas till att ändra rumstemperaturen i °C och/eller för att förädla/stabilisera rumstemperaturen måste givaren aktiveras i meny 1.9.4.

Om rumsgivaren används i rum med golvvärme bör den endast ha visande funktion, inte styrning av rumstemperatur.

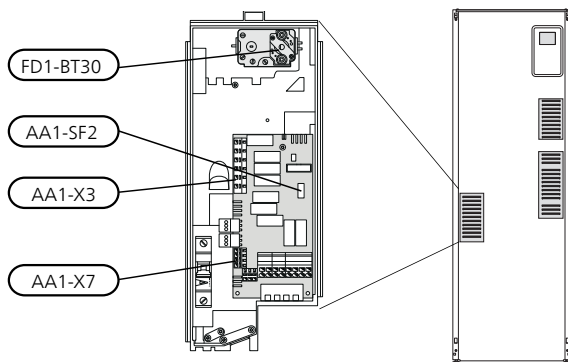




TÄNK PÅ!

Förändring av temperaturen i bostaden tar lång tid. Exempelvis kommer korta tidsperioder i kombination med golvvärme inte att ge en märkbar förändring i rumstemperaturen.

Inställningar



Eltillsats - maximal effekt

F1255-6	Max	Antal inkopplingssteg
3x400V	6,5 kW	13

F1255-16	Max (Fabriksinställning)	Omkopplingsbar till	Antal inkopplingssteg
3x400V	7 kW	9 kW	7 steg (4 steg om elpatronen är omkopplad till maximalt 9 kW)

Inställning av max effekt

Inställning av maximal effekt på eltillsatsen görs i meny 5.1.12.

Tabellerna visar den totala fasströmmen för elpatronen vid uppstart. Skulle en elpatron redan vara startad och ej utnyttjad till sin fulla kapacitet kan värdena i tabellen förändras eftersom styrningen i förstahand utnyttjar denna elpatron.

Omkoppling av maximal effekt

Om mer än leveranskopplad maximal effekt (7 kW) för elpatronen behövs kan värmepumpen kopplas om till maximalt 9 kW.

Flytta vit kabel från plint X7:23 till plint X3:13 (sigillet på plinten måste brytas) på elpatronskortet (AA1).

3x400V (maximal eleffekt, leveranskopplad 7 kW för F1255-16)

Max eltillsats (kW)	Max fasström L1 (A)	Max fasström L2 (A)	Max fasström L3 (A)
0	–	–	–
1	–	–	4,3
2	–	8,7	–
3	–	8,7	4,3
4	–	8,7	8,7
5	8,7	8,7	4,3
6	8,7	8,7	8,7
7	8,7	8,7	13,0

3x400V (maximal eleffekt, omkopplad till 9 kW för F1255-16.)

Max eltillsats (kW)	Max fasström L1 (A)	Max fasström L2 (A)	Max fasström L3 (A)
0	–	–	–
2	–	8,7	–
4	–	8,7	8,7
6	8,7	8,7	8,7
9	8,7	15,6	15,6

3x400V, F1255-6

Max eltillsats (kW)	Max fasström L1 (A)	Max fasström L2 (A)	Max fasström L3 (A)
0,0	–	–	–
0,5	2,2	–	–
1,0	–	4,3	–
1,5	2,2	4,3	–
2,0	–	–	8,7
2,5	2,2	–	8,7
3,0	–	4,3	8,7
3,5	2,2	4,3	8,7
4,0	7,5	4,3	7,5
4,5	9,7	4,3	7,5
5,0	7,5	–	16,2
5,5	9,7	–	16,2
6,0	7,5	4,3	16,2
6,5	9,7	4,3	16,2

Om strömkännarna är inkopplade övervakar värmepumpen fasströmmarna och fördelar automatiskt elstegen till minst belastad fas.

Effektlåsning

F1255 följer gällande byggregler (BBR). Detta innebär att max effektuttag (max installerad eleffekt för uppvärmning) kan låsas i meny 5.1.13. För att därefter ändra max effektuttag måste delar i produkten bytas ut.

Reservläge

När värmepumpen ställs i reservläge (SF1 ställs till Δ) är endast de allra nödvändigaste funktionerna aktiverade.

- Kompressorn är avstängd och uppvärmningen sköts av elpatronen.
- Varmvatten produceras inte.
- Effektvakten är inte inkopplad.



OBS!

Strömbrytare (SF1) får inte ställas i läge "I" eller Δ innan F1255 fyllts med vatten. Komponenter i produkten kan skadas.

Effekt i reservläge

Elpatronens effekt i reservläge ställs in med dipswitchen (S2) på elpatronkortet (AA1) enligt tabellen nedan. Fabriksinställningen är 3,5 kW för F1255-6 och 6 kW för F1255-16.

Vid installation enligt gällande byggregler (BBR) måste elpatronens effekt i reservläge ställas in till max tillåten effekt.

3x400V (maximal eleffekt, leveranskopplad 7 kW) för F1255-16)

kW	1	2	3	4	5	6
1	off	off	off	off	off	on
2	off	off	on	off	off	off
3	off	off	on	off	off	on
4	off	off	on	off	on	off
5	on	off	on	off	off	on
6	on	off	on	off	on	off
7	on	off	on	off	on	on

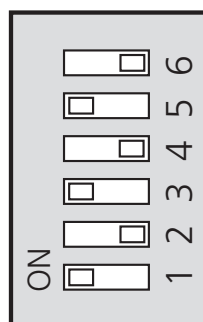
3x400V (maximal eleffekt, omkopplad till 9 kW) för F1255-16)

kW	1	2	3	4	5	6
2	off	off	off	off	on	off
4	off	off	on	off	on	off
6	on	off	on	off	on	off
9	on	off	on	on	on	on

3x400V för F1255-6

kW	1	2	3	4	5	6
0,5	on	off	off	off	off	off
1,0	off	off	on	off	off	off
1,5	on	off	on	off	off	off
2,0	off	off	off	off	on	off
2,5	on	off	off	off	on	off
3,0	off	off	on	off	on	off
3,5	on	off	on	off	on	off
4,0	off	on	on	off	off	on
4,5	on	on	on	off	off	on
5,0	off	on	off	off	on	on
5,5	on	on	off	off	on	on
6,0	off	on	on	off	on	on
6,5	on	on	on	off	on	on

3x400V -6 / -16

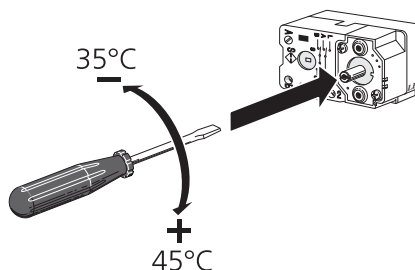


AA1-SF2

Bilden visar dip-switchen (AA1-SF2) i fabriksinställning, d.v.s. 3,5 kW för F1255-6 och 6 kW F1255-16.

Reservlägestermostat

Framledningstemperaturen i reservläget ställs in med en termostat (FD1-BT30). Den kan ställas på 35 (förinställd, t.ex. golvvärme) eller 45 °C (t.ex. radiatorer).



Anslutningsmöjligheter

Effektvakt

När många eldrivna maskiner är inkopplade i fastigheten samtidigt som eltiltsatsen är i drift finns det risk att fastighetens huvudsäkringar löser ut. Värmepumpen är utrustad med inbyggd effektvakt som styr elstegen till eltiltsatsen genom att omfördela kraften mellan de olika faserna, alternativt koppla ur eltiltsatsen vid över-

belastning på någon fas. Kvarstår överbelastningen trots att el tillsatsen kopplats ur, varvas kompressorn ned. Återinkoppling sker när den övriga strömförbrukningen minskar.

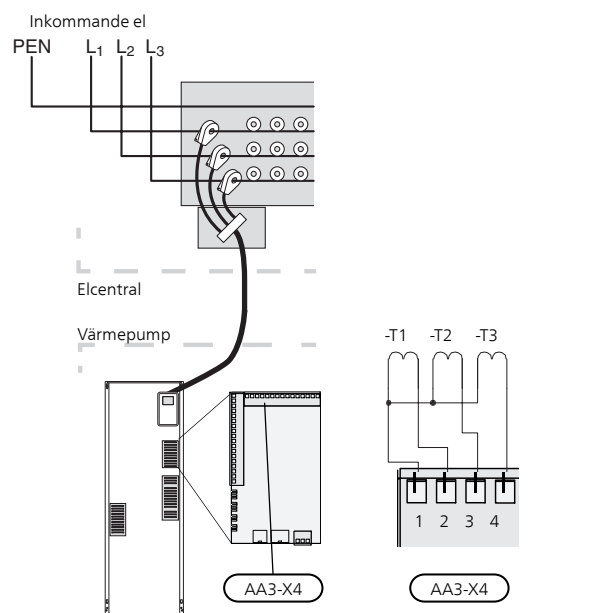
Anslutning av strömkännare

För att mäta strömmen ska en strömkännare monteras på vardera inkommande fasledare till elcentralen. Detta görs lämpligen i elcentralen.

Anslut strömkännarna till en mångledare i en kapsling i direkt anslutning till elcentralen. Mångledaren mellan kapslingen och värmepumpen ska ha en kabelarea på minst 0,5 mm².

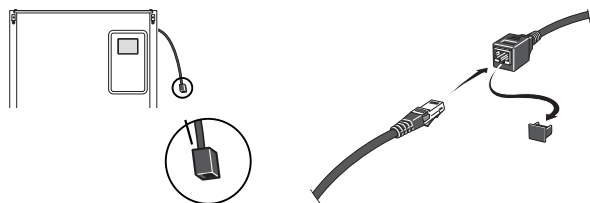
Anslut kabeln till ingångskortet (AA3) på plint X4:1-4 där X4:1 är den gemensamma plinten för de tre strömkännarna.

Storleken på fastighetens huvudsäkring ställs in i meny 5.1.12.



NIBE Uplink™

Anslut en nätverksansluten kabel (rak, Cat.5e UTP) med RJ45-kontakt (hane) till RJ45-kontakt (hona) som finns på baksidan av värmepumpen.



Externa anslutningsmöjligheter

På ingångskortet (AA3) har F1255 mjukvarustyrda in- och utgångar för anslutning av extern kontaktfunktion eller givare. Detta innebär att när en extern kontaktfunktion eller givare ansluts till en av sex specialanslutningar måste rätt funktion väljas till rätt anslutning i mjukvaran i F1255.



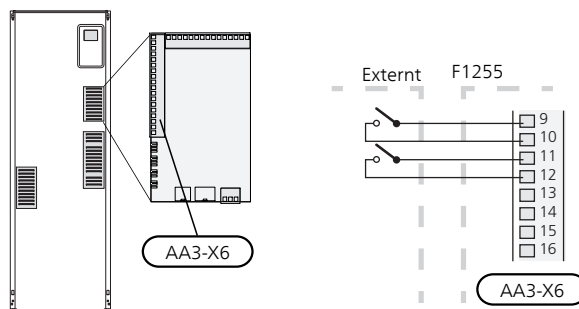
TÄNK PÅ!

Ska en extern kontaktfunktion eller givare kopplas till F1255 måste funktionen för använd in- eller utgång väljas i meny 5.4, se sida 49.

Valbara ingångar på ingångskortet för dessa funktioner är:

AUX1	X6:9-10
AUX2	X6:11-12
AUX3	X6:13-14
AUX4	X6:15-16
AUX5	X6:17-18

Valbar utgång är AA3:X7.



I exemplet ovan används ingångarna AUX1 (X6:9-10) och AUX2 (X6:11-12) på ingångskortet (AA3).



TÄNK PÅ!

Vissa av de följande funktionerna kan även aktiveras och schemaläggas via menyinställningar.

Möjliga val för AUX-ingångar

Temperaturgivare, kyla/värme

En extra temperaturgivare (BT74) kan kopplas till F1255 för att avgöra när det är dags att byta mellan kyl- och värmedrift.

Temperaturgivaren kopplas in på vald ingång (meny 5.4, alternativet visas bara om kyltillbehör är installerat, se sida 49) på plint X6 på ingångskortet (AA3) som är placerat bakom frontluckan och placeras på lämplig plats i klimatsystemet.

Använd en 2-ledare med minst 0,5 mm² kabelarea.

Kontakt för extern blockering av tillsats och/eller kompressor

Inkoppling av blockering för tillsats och kompressor sker på två olika AUX-ingångar.

I de fall extern blockering av tillsats och/eller kompressor önskas ska denna kopplas in på plint X6 på ingångskortet (AA3) som är placerat bakom frontluckan.

Tillsatsen och/eller kompressorn kopplas bort genom att ansluta en potentialfri kontaktfunktion till ingång som väljs i meny 5.4, se sida 49.

Extern blockering av tillsats och kompressor kan kombineras.

Sluten kontakt medför bortkopplad effekt.

Kontakt för extern tariffblockering

I de fall extern tariffblockering önskas ska denna kopplas in på plint X6 på ingångskortet (AA3) som är placerat bakom frontluckan.

Tariffblockering innebär att tillsatsen, kompressorn, värmen och varmvattnet blockeras genom att ansluta en potentialfri kontaktfunktion till ingång som väljs i meny 5.4, se sida 49.

Sluten kontakt innebär att tariffblockering är aktiverad.



OBS!

Då tariffblockering är aktiverad är min. framledning ej gällande.

Kontakt för "SG ready"



OBS!

Denna funktion kan endast användas i elnät som stödjer "SG Ready"-standarden.

"SG Ready" kräver två AUX-ingångar.

I de fall denna funktion önskas ska den kopplas in på plint X6 på ingångskortet (AA3).

"SG Ready" är en smart form av tariffstyrning där din elleverantör kan påverka inomhus-, varmvatten- och/eller pooltemperaturen (om sådan finns) eller helt enkelt blockera tillsatsvärmen och/eller kompressorn i värmepumpen under vissa tider på dygnet (kan väljas i meny 4.1.5 efter att funktionen är aktiverad). Aktivera funktionen genom att ansluta potentialfria kontaktfunktioner till två ingångar som väljs i meny 5.4 (SG Ready A och SG Ready B), se sida 49.

Sluten eller öppen kontakt medför något av följande:

■ **Blockering (A: Sluten, B: Öppen)**

"SG Ready" är aktiv. Kompressorn i värmepumpen och tillsatsvärme blockeras som dagens tariffblockering.

■ **Normalläge (A: Öppen, B: Öppen)**

"SG Ready" är inte aktiv. Ingen påverkan på systemet.

■ **Lågprisläge (A: Öppen, B: Sluten)**

"SG Ready" är aktiv. Systemet fokuserar på kostnadsbesparing och kan t.ex. utnyttja en låg tariff från elleverantören eller överkapacitet från eventuell egen strömkälla (påverkan på systemet är ställbar i meny 4.1.5).

■ **Överkapacitetsläge (A: Sluten, B: Sluten)**

"SG Ready" är aktiv. Systemet tillåts att gå med full kapacitet vid överkapacitet (riktigt lågt pris) hos elleverantören (påverkan på systemet är ställbar i meny 4.1.5).

(A = SG Ready A och B = SG Ready B)

Kontakt för +Adjust

Med hjälp av +Adjust kommunicerar anläggningen med golvvärmens styrcentral* och anpassar värmekurvan och beräknad framledningstemperatur efter golvvärmesystemets återkoppling.

Aktivera det klimatsystem som +Adjust ska påverka genom att markera funktionen och trycka på OK-knappen.

*Stöd för +Adjust krävs



OBS!

+Adjust måste först väljas i meny 5.4 "mjuka in/utgångar".



OBS!

Kretskort AA3 i anläggningen måste ha minst "input version" 34 och mjukvaruversionen måste ha "display version" 5539 eller senare för att +Adjust ska fungera. Version kan kontrolleras i meny 3.1 under "input version" respektive "display version". Ny mjukvara kan fritt laddas ner på www.nibeuplink.com.



OBS!

Vid system med både golvvärme och radiatorer bör NIBE ECS 40/41 användas för optimal drift.

Kontakt för extern blockering av värme

I de fall extern blockering av värme används kan denna kopplas in på plint X6 på ingångskortet (AA3) som är placerat bakom frontluckan.

Värmedriften kopplas bort genom att ansluta en potentialfri kontaktfunktion till ingång som väljs i meny 5.4, se sida 49.

Sluten kontakt medför blockerad värmedrift.



OBS!

Då värmeblockering är aktiverad är min. framledning ej gällande.

Kontakt för extern tvångsstyrning av köldbärarpump

I de fall extern tvångsstyrning av köldbärarpump används kan den kopplas in på plint X6 på ingångskortet (AA3) som är placerat bakom frontluckan.

Köldbärarpumpen kan tvångsstyras genom att ansluta en potentialfri kontaktfunktion till ingång som väljs i meny 5.4, se sida 49.

Sluten kontakt innebär att köldbärarpumpen är aktiv.

Kontakt för aktivering av "tillfällig lyx"

En extern kontaktfunktion kan kopplas till F1255 för aktivering av varmvattenfunktionen "tillfällig lyx". Kontakten ska vara potentialfri och kopplas in på vald ingång (meny 5.4, se sida 49) på plint X6 på ingångskortet (AA3).

"tillfällig lyx" är aktiverad under den tid som kontakten är sluten.

Kontakt för aktivering av "extern justering"

En extern kontaktfunktion kan kopplas till F1255 för ändring av framledningstemperaturen och därmed ändring av rumstemperaturen.

Då kontakten är sluten ändras temperaturen i °C (om rumsgivare är ansluten och aktiverad). Om rumsgivare inte är ansluten eller inte aktiverad ställs önskad förändring av "temperatur" (förskjutning av värmekurva) med det antal steg som väljs. Värdet är inställbart mellan -10 och +10.

■ klimatsystem 1

Kontakten ska vara potentialfri och kopplas in på vald ingång (meny 5.4, se sida 49) på plint X6 på ingångskortet (AA3).

Inställning av värdet på förändringen görs i meny 1.9.2, "extern justering".

■ klimatsystem 2 till 8

Extern justering för klimatsystem 2 till 8 kräver tillbehör (ECS 40 eller ECS 41).

Se tillbehörets installatörshandbok för installationsanvisning.

Kontakt för aktivering av fläkthastighet



TÄNK PÅ!

Denna externa kontaktfunktion fungerar enbart om tillbehöret FLM är installerat och aktiverat.

En extern kontaktfunktion kan kopplas till F1255 för aktivering av en av fyra fläkthastigheter. Kontakten ska vara potentialfri och kopplas in på vald ingång (meny 5.4, se sida 49) på plint X6 på ingångskortet (AA3). Då kontakten sluts aktiveras vald fläkthastighet. En återgång till normalhastighet sker när kontakten återigen öppnas.

NV 10, tryck-/nivå-/flödesvakt köldbärare

Om nivåvakt (tillbehör NV10) önskas för köldbärarinstallationen kan denna kopplas in på vald ingång (meny 5.4, se sida 49) på plint X6 på ingångskortet (AA3).

Det går även att ansluta tryck- eller flödesvakt på ingången.

Ingången ska vara sluten vid normal drift.

Möjliga val för AUX-utgång (potentialfritt växlande relä)

Möjlighet finns till extern anslutning genom reläfunktion via ett potentialfritt växlande relä (max 2 A) på ingångskortet (AA3), plint X7.

Valbara funktioner för extern anslutning:

- Indikering av summalarm.
- Styring av grundvattenpump.
- Kyllägesindikering (endast om tillbehör för kyla finns).
- Styring av cirkulationspump för varmvattencirkulation.
- Extern cirkulationspump (för värmebärare).
- Extern växelventil för varmvatten.

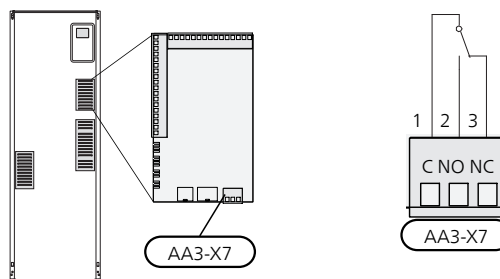
Ansluts något av ovanstående till plint X7 måste det väljas i meny 5.4, se sida 49.

Summalarm är förvalt från fabrik.



OBS!

Tillbehörskort krävs om flera funktioner ska anslutas till plint X7 samtidigt som indikering av summalarm är aktiverat.



Bilden visar reläet i larmläge.

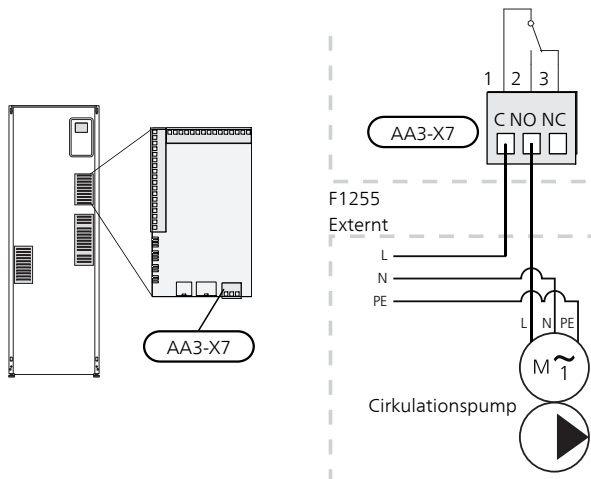
Är strömställaren (SF1) i läge "⏻" eller "⚠" är reläet i larmläge.

Extern cirkulationspump eller grundvattenpump ansluts till summalarmsreläet enligt bild nedan.



OBS!

Märk upp aktuell ellåda med varning för extern spänning.



TÄNK PÅ!

Reläutgången får max belastas med 2 A (230V ~).

Anslutning av tillbehör

Instruktioner för inkoppling av tillbehör finns i medföljande installationsanvisning för respektive tillbehör. Se information på www.nibe.se för aktuell lista över de tillbehör som kan användas till F1255.

6 Igångkörning och justering

Förberedelser

1. Säkerställ att F1255 inte skadats under transport.
2. Kontrollera att strömställaren (SF1) står i läge "⏻".
3. Kontrollera att vatten finns i varmvattenberedare och klimatsystem.



TÄNK PÅ!

Kontrollera motorskydds brytarna och automat-säkring. De kan ha löst ut under transporten.



OBS!

Starta inte värmepumpen om det finns risk att vattnet i systemet har frusit.

Påfyllning och luftning



TÄNK PÅ!

Otillräcklig avluftning kan skada ingående komponenter i F1255.

Påfyllning och luftning av klimatsystem

Påfyllning

1. Öppna påfyllningsventilen (extern, ingår ej i produkten). Slingan i varmvattenberedaren och resten av klimatsystemet fylls med vatten.
2. Öppna avluftningsventilen (QM22).
3. När vattnet som kommer ur avluftningsventilen (QM22) inte är luftblandat stänger du ventilen. Trycket börjar efter en stund att stiga.
4. Stäng påfyllningsventilen när korrekt tryck erhållits.

Luftning



OBS!

Otillräcklig avluftning kan orsaka skada på ingående komponenter.

1. Lufta värmepumpen genom avluftningsventilen (QM22) och övriga klimatsystemet genom sina respektive avluftningsventiler.
2. Upprepa påfyllning och avluftning till dess all luft avlägsnats och korrekt tryck erhållits.



OBS!

Röret från slingan i kärlet måste tömmas på vatten innan luft kan avlägsnas. Detta innebär att systemet inte nödvändigtvis är avluftat trots att det kommer vatten då avluftningsventilen (QM22) öppnas.

Påfyllning av varmvattenberedare

1. Öppna en varmvattenkran i huset.
2. Fyll på varmvattenberedaren genom kallvattenanslutningen (XL3).

3. När vattnet som kommer ur varmvattenkranen inte längre är luftblandat är varmvattenberedaren fylld och kranen kan stängas.

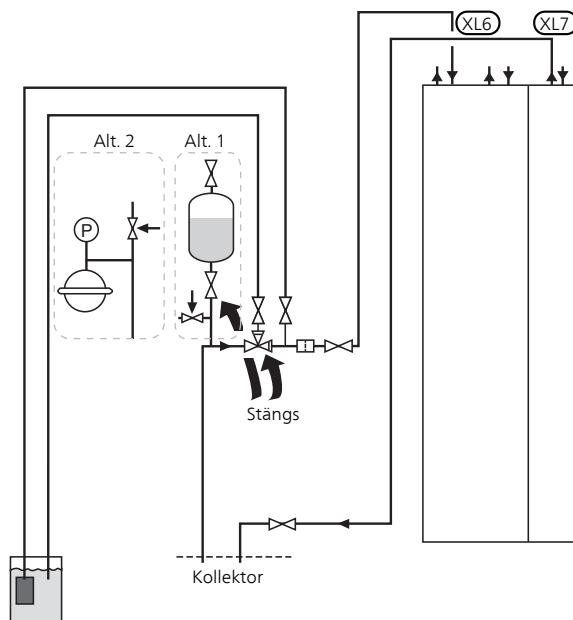
Påfyllning och luftning av köldbärarsystem

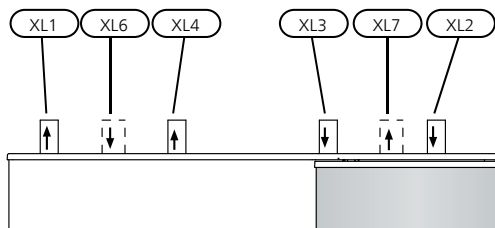
OBS!

Otillräcklig avluftning kan orsaka skada på köldbärarpumpen.

Blanda vatten med frysskyddsmedel i ett öppet kärl vid påfyllning av köldbärarsystemet. Blandningen ska vara frysskyddad till cirka -15 °C. Använd en tillkopplad fyllningspump för påfyllning av köldbärarvätskan.

1. Kontrollera köldbärarsystemets täthet.
2. Koppla in fyllningspumpen och returledning på köldbärarsystemets påfyllningskoppel enligt figur.
3. Om alternativ 1 används (nivåkärl), stäng ventilen under nivåkärlet (CM2).
4. Stäng trevägsventilen i påfyllningskopplet (tillbehör).
5. Öppna ventilerna på påfyllningskopplet.
6. Starta fyllningspumpen.
7. Fyll på tills det kommer vätska i returroret.
8. Stäng ventilerna på påfyllningskopplet.
9. Öppna trevägsventilen i påfyllningskopplet.
10. Om alternativ 1 används (nivåkärl), öppna ventilen under nivåkärlet (CM2).





XL 1	Anslutning, värmebärare fram
XL 2	Anslutning, värmebärare retur
XL 3	Anslutning, kallvatten
XL 4	Anslutning, varmvatten
XL 6	Anslutning, köldbärare in
XL 7	Anslutning, köldbärare ut

Symbolnyckel

Symbol	Betydelse
	Avstängningsventil
	Säkerhetsventil
	Nivåkärl
	Expansionskärl
	Manometer
	Smutsfilter

Startguide

! OBS!

Vatten måste finnas i klimatsystemet innan strömställaren sätts till "I".

1. Ställ värmepumpens strömställare (SF1) i läge "I".
2. Följ instruktionerna i startguiden i värmepumpens display. Om startguiden inte går igång när du startar värmepumpen, kan du starta den manuellt i meny 5.7.



TIPS!

Se sida 36 för en mer ingående introduktion av värmepumpens styrsystem (manövrering, menyer etc.).

Om fastigheten är utkyld då F1255 startas är det inte säkert att kompressorn kan täcka värmebehovet utan tillsatsvärme måste användas.

Igångkörning

Första gången värmepumpen startas sätts en startguide igång. I startguiden ges instruktioner om vad som behöver utföras vid första uppstart tillsammans med en genomgång av värmepumpens grundläggande inställningar.

Startguiden säkerställer att uppstarten görs på rätt sätt och kan därför inte hoppas över. Startguiden kan startas i efterhand i meny 5.7.

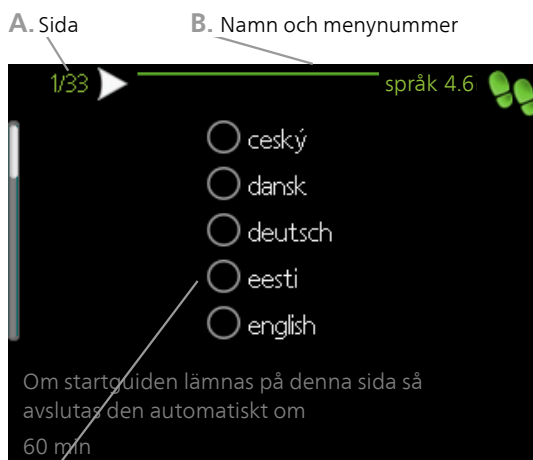


TÄNK PÅ!

Så länge startguiden är aktiv kommer ingen funktion i anläggningen automatiskt att starta.

Guiden kommer att dyka upp vid varje omstart av anläggningen tills detta väljs bort på sista sidan.

Manövrering i startguiden



C. Alternativ / inställning

A. Sida

Här kan du se hur långt du har kommit i startguiden.

För att bläddra mellan sidorna i startguiden gör du följande:

1. Vrid manövrerratten tills en av pilarna i det övre vänstra hörnet (vid sidnumret) blir markerad.
2. Tryck på OK-knappen för att hoppa mellan sidorna i startguiden.

B. Namn och menynummer

Här läser du av vilken meny i styrsystemet denna sida i startguiden bygger på. Siffrorna inom parentes är menyns nummer i styrsystemet.

Vill du läsa mer om berörd meny läser du antingen i dess hjälpmeny eller i användarhandboken.

C. Alternativ / inställning

Här gör du inställningar för systemet.

D. Hjälpmeny



I många menyer finns en symbol som visar att extra hjälp finns att tillgå.

För att komma åt hjälptexten:

1. Använd manövrerratten för att markera hjälpsymbolen.
2. Tryck på OK-knappen.

Hjälptexten består ofta av flera fönster som du kan bläddra mellan med hjälp av manövrerratten.

Efterjustering och luftning

Pumpinjustering, automatisk drift

Köldbärarsida

För att ha rätt flöde i köldbärarsystemet måste köldbärarpumpen gå med rätt hastighet. F1255 har en köldbärarpump som i standardläge regleras automatiskt. Vissa funktioner och tillbehör kan kräva att den körs manuellt och då måste rätt hastighet ställas in, se avsnitt Pumpinjustering, manuell drift.

Den automatiska regleringen sker när kompressorn är igång och ställer in hastigheten på köldbärarpumpen för att få optimal temperaturdifferens mellan fram- och returledning. Vid t.ex. passiv kyl drift måste köldbärarpumpen gå med fast hastighet, denna ställs in i meny 5.1.9.

Värmebärarsida

För att ha rätt flöde i värmebärarsystemet måste värmebärarpumpen gå med rätt hastighet. F1255 har en värmebärarpump som i standardläge regleras automatiskt. Vissa funktioner och tillbehör kan kräva att den körs manuellt och då måste rätt hastighet ställas in, se avsnitt Pumpinjustering, manuell drift.

Den automatiska regleringen sker när kompressorn är igång och ställer in hastigheten på värmebärarpumpen för aktuellt driftläge så att optimal temperaturdifferens mellan fram- och returledning uppnås. Vid värmedrift används inställd DUT (dimensionerande utomhustemperatur) och temperaturdifferens i meny 5.1.14. Vid behov kan maximal hastighet på cirkulationspumpen begränsas i meny 5.1.11.

Pumpinjustering, manuell drift

Köldbärarsida

F1255 har en köldbärarpump som regleras automatiskt. Skulle manuell hastighet önskas, öppnar du meny 5.1.9 (se sida 44) och avaktiverar "auto" samt ställer in pumpens hastighet enligt diagram nedan.

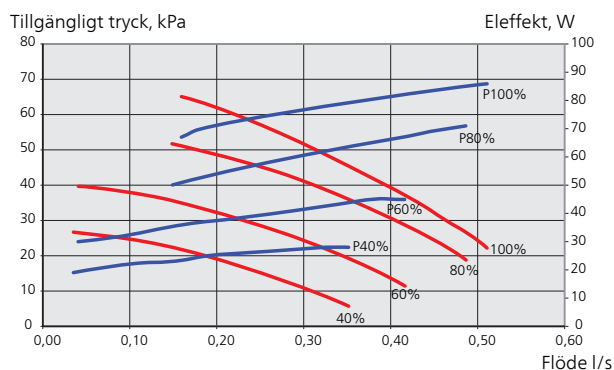


TÄNK PÅ!

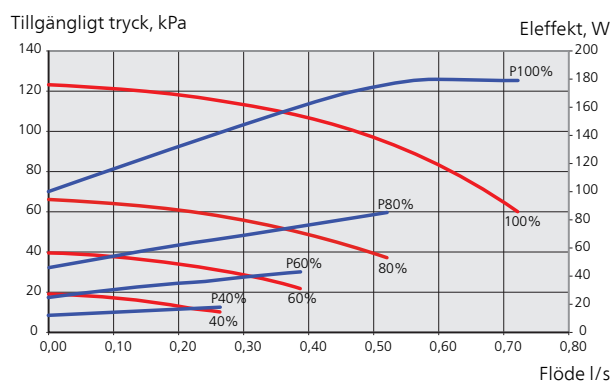
Då tillbehör för passiv kyla används ska köldbärarpumpens hastighet ställas in i meny 5.1.9.

— Tillgängligt tryck, kPa
—_p Eleffekt, W

F1255 6 kW



F1255 16 kW



Värmebärarsida

F1255 har en värmebärarpump som regleras automatiskt. Skulle manuell hastighet önskas, öppnar du meny 5.1.11 (se sida 45) och avaktiverar "auto" samt ställer in pumpens hastighet enligt diagram nedan.

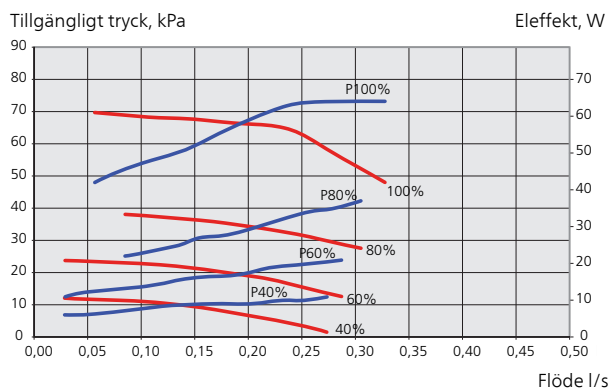


TÄNK PÅ!

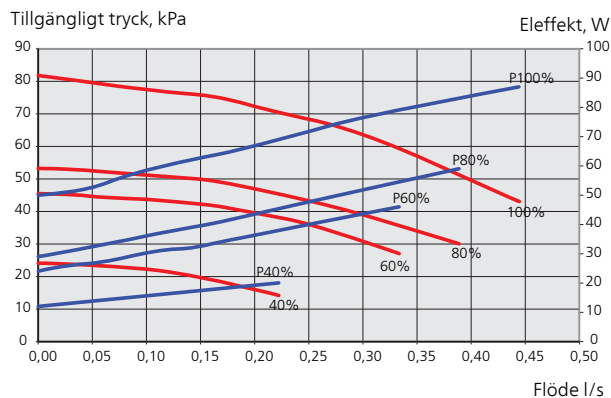
Då tillbehör för passiv kyla används ska värmebärarpumpens hastighet ställas in i meny 5.1.11.

— Tillgängligt tryck, kPa
—_p Eleffekt, W

F1255 6 kW



F1255 16 kW



Efterjustering, luftning, värmebärarsida

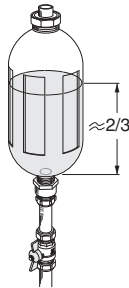
Under den första tiden frigörs luft ur värmevattnet och avluftningar kan bli nödvändiga. Hörs porlande ljud från värmepumpen eller klimatsystemet krävs ytterligare avluftning av hela systemet.

Efterjustering, luftning, köldbärarsida

Nivåkärl

Kontrollera vätskenivån i nivåkärlet (CM2). Om vätskan har sjunkit bör du fylla på systemet.

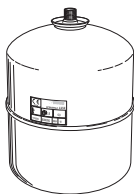
1. Stäng ventilen under kärlet.
2. Lossa anslutningen på toppen av nivåkärlet.
3. Fyll på med köldbärarvätska tills ca 2/3 av kärlet är fullt.
4. Montera tillbaka anslutningen på toppen av kärlet.
5. Öppna ventilen under kärlet.



Om trycket i systemet behöver höjas görs det genom att stänga ventilen på inkommande huvudledning, när köldbärarpumpen (GP2) är i drift och nivåkärlet (CM2) är öppet så att vätska sugas ner från kärlet.

Tryckexpansionskärl

Om ett tryckexpansionskärl (CM3) används istället för nivåkärl kontrolleras dess trycknivå. Om trycket sjunker bör systemet efterfyllas.



Efterjustering av rumstemperaturen

Blir inte rumstemperaturen den önskade, kan efterjustering vara nödvändig.

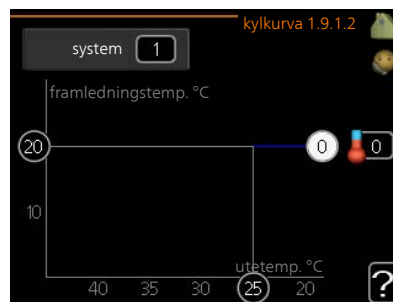
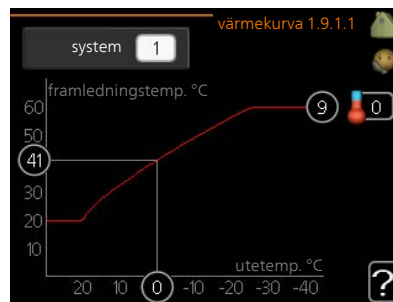
Kall väderlek

- Om rumstemperaturen är för låg, öka "värmekurva" i meny 1.9.1.1, ett steg.
- Om rumstemperaturen är för hög, sänk "värmekurva" i meny 1.9.1.1, ett steg.

Varm väderlek

- Om rumstemperaturen är för låg, öka "temperatur" (förskjutning av värmekurva) i meny 1.1.1, ett steg.
- Om rumstemperaturen är för hög, sänk "temperatur" (förskjutning av värmekurva) i meny 1.1.1, ett steg.

Inställning av kyl-/värmekurva



värmekurva

Inställningsområde: 0 - 15

Fabriksinställning: 9

kylkurva (tillbehör krävs)

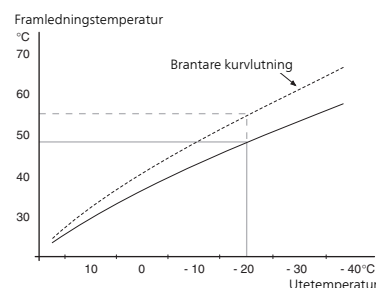
Inställningsområde: 0 - 9

Fabriksinställning: 0

I menyn **kurva** kan du välja värme eller kyla. I nästa meny (värmekurva/kylkurva) ses den s.k. värme- respektive kylkurvan för ditt hus. Kurvans uppgift är att ge en jämn inomhustemperatur, oavsett utomhustemperatur, och därmed energisnål drift. Det är utifrån dessa kurvor som värmepumpens reglerdator bestämmer temperaturen på vattnet till systemet, framledningstemperaturen, och därmed inomhustemperaturen. Du kan här välja kurva och även avläsa hur framledningstemperaturen ändras vid olika utetemperaturer. Siffran till höger om "system" visar vilket system som du valt värme/kylkurva för.

Kurvlutning

Värme- respektive kylkurvans lutning anger hur många grader framledningstemperaturen ska höjas/sänkas när utetemperaturen sjunker/ökar. En brantare kurvlutning medför en högre framledningstemperatur för värme eller en lägre framledningstemperatur för kyla vid en viss utetemperatur.



Den optimala kurvlutningen är beroende av din orts klimatförhållanden, om huset har radiatorer eller golvvärme och hur välisolerat huset är.

Kurvan ställs in när anläggningen installeras, men kan behöva efterjusteras. Sedan ska kurvan i normala fall inte behöva ändras.



TÄNK PÅ!

Vid finjusteringar av inomhustemperaturen ska i stället kurvan förskjutas uppåt eller nedåt, vilket görs i meny 1.1 **temperatur**.

Kurvförskjutning

En förskjutning av kurvan betyder att framledningstemperaturen ändras lika mycket för alla utetemperaturer, t.ex. att en kurvförskjutning på +2 steg höjer framledningstemperaturen med 5 °C vid alla utetemperaturer.

Framledningstemperatur – maximum- och minimumvärden

Eftersom framledningstemperaturen inte kan beräknas högre än det inställda maximivärdet eller lägre än det inställda minimivärdet planar värmekurvan ut vid dessa temperaturer.



TÄNK PÅ!

Vid golvvärmesystem ska normalt **max framledningstemp.** ställas in mellan 35 och 45 °C.

Vid golvkyla ska min. framledningstemp. begränsas för att undvika kondens.

Kontrollera max temperatur för ditt golv med din installatör/golvleverantör.

Siffran längst ut på kurvan anger kurvlutningen. Siffran bredvid termometern anger kurvförskjutningen. Använd manöverratten för att ställa in ett nytt värde. Bekräfta den nya inställningen genom att trycka på OK-knappen.

Kurva 0 är en egen kurva skapad i meny 1.9.7.

För att välja en annan kurva (kurvlutning):



OBS!

Om det bara finns ett klimatsystem är kurvans nummer redan markerat när menyfönstret öppnas.

1. Välj det klimatsystem (om det finns mer än ett) för vilket kurvan ska ändras.
2. När valet av klimatsystem bekräftats blir kurvans nummer markerat.
3. Tryck på OK-knappen för att komma till inställningsläget.
4. Välj en ny kurva. Kurvorna är numrerade från 0 till 15, där högre nummer ger brantare lutning och högre framledningstemperatur. Kurva 0 innebär att **egen kurva** (meny 1.9.7) används.
5. Tryck på OK-knappen för att avsluta inställningen.

För att läsa av en kurva:

1. Vrid manöverratten så att ringen på axeln med utetemperaturen markeras.

2. Tryck på OK-knappen.
3. Följ den grå linjen upp till kurvan och ut till vänster för att avläsa värdet för framledningstemperaturen vid vald utetemperatur.
4. Det går nu att göra avläsningar för olika temperaturer genom att vrida på manöverratten till höger eller vänster och avläsa motsvarande framledningstemperatur.
5. Tryck på OK- eller Bakåt-knappen för att komma ur avläsningsläget.



TIPS!

Vänta ett dygn innan du gör en ny inställning, så att rumstemperaturen hinner stabilisera sig.

Om det är kallt ute och rumstemperaturen är för låg, öka kurvlutningen ett steg.

Om det är kallt ute och rumstemperaturen är för hög, sänk kurvlutningen ett steg.

Om det är varmt ute och rumstemperaturen är för låg, öka kurvförskjutningen ett steg.

Om det är varmt ute och rumstemperaturen är för hög, sänk kurvförskjutningen ett steg.

Utgångsvärden för värmeautomatik

Värdena som anges på kartan gäller för "värmekurva" i meny 1.9.1

- Första värdet gäller för lågtempererat* radiatorsystem. "temperatur" (förskjutning av värmekurva) i meny 1.1 ställs på -2.
- Värde inom parentes avser golvvärmesystem** installerat i betongbjälklag.
- Vid system installerat i träbjälklag kan man utgå från siffran före parentes men måste då minska detta värde med två enheter. "temperatur" (förskjutning av värmekurva) i meny 1.1, ställs i dessa fall på -1.



TÄNK PÅ!

Kartans värden är oftast ett bra utgångsval som syftar att ge ca 20 °C rumstemperatur. Värdena kan vid behov efterjusteras.

Exempel på val av utgångsvärden:

- Hus med lågtempererat* radiatorsystem
Markaryd = Område 10 (5).
Ställ in 10 i meny 1.9.1, "värmekurva" och -2 i meny 1.1 "temperatur" (förskjutning av värmekurva).
- Hus med golvvärme** installerat i betongbjälklag
Markaryd = Område 10 (5).
Ställ in 5 i meny 1.9.1, "värmekurva" och -1 i meny 1.1 "temperatur" (förskjutning av värmekurva).
- Hus med golvvärme** installerat i träbjälklag
Markaryd = Område 10 (5).
Ställ in 8 (se tredje punkten i listan ovan) i meny 1.9.1, "värmekurva" och -1 i meny 1.1 "temperatur" (förskjutning av värmekurva).



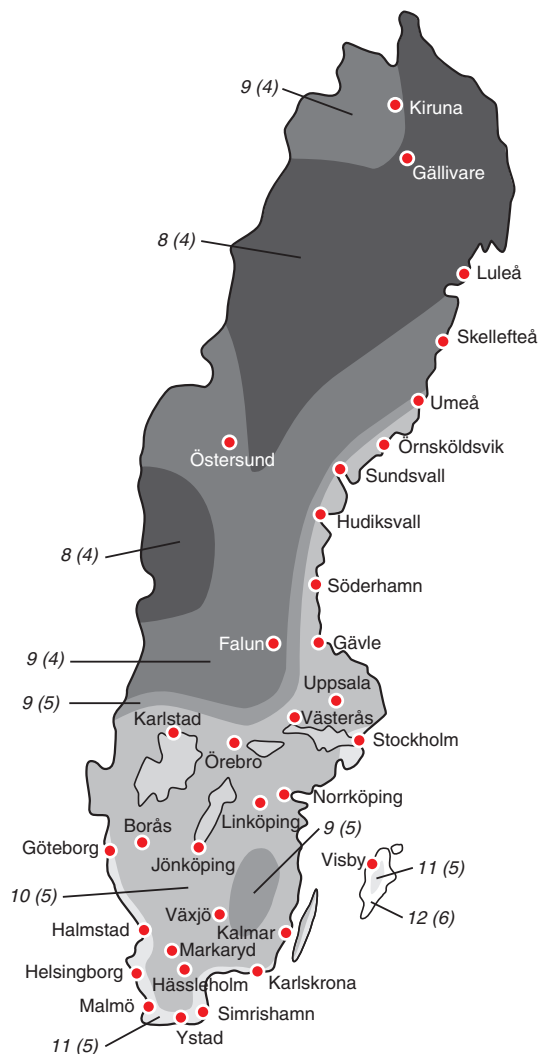
TÄNK PÅ!

En höjning av rumstemperaturen kan bromsas av termostaterna på radiatorerna eller golvvärmen. Öppna därför termostatventilerna helt, utom i de rum där en svalare temperatur önskas, t.ex. i sovrum.

* Med lågtempererat radiatorsystem menas ett system där framledningstemperaturen behöver vara 55 °C den kallaste dagen.

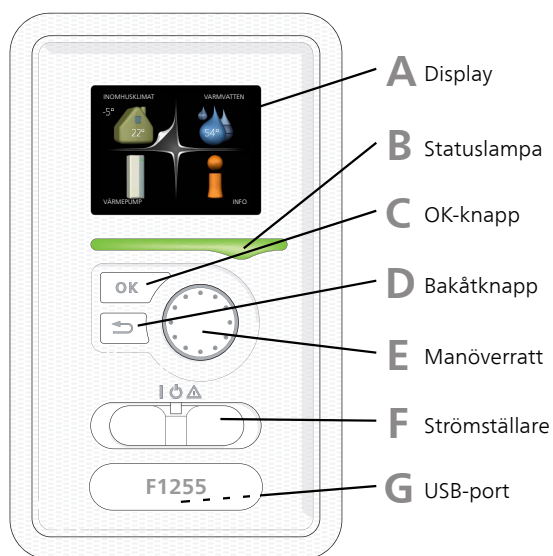
** Golvvärme kan dimensioneras väldigt olika. I exemplet ovan avses ett system där framledningstemperaturen behöver vara ca 35-40 °C resp. 45-50 °C den kallaste dagen.

De lägre värdena i norra delen av Sverige beror på att husen byggs och isoleras på annat sätt än i södra delen av landet samt att klimatsystemen dimensioneras på annat sätt.



7 Styrning - Introduktion

Displayenhet



F

Strömställare (SF1)

Strömställaren har tre lägen:

- På (I)
- Standby (⏻)
- Reservläge (⚠)

Reservläget ska endast användas vid fel på värmepumpen. I detta läge stängs kompressorn av och elpatronen tar vid. Värmepumpens display är släckt och statuslampan lyser gult.

G

USB-port

USB-porten är dold under plastbrickan med produktnamnet.

USB-porten används för att uppgradera mjukvaran.

Besök <http://www.nibeuplink.com> och klicka på fliken "Mjukvara" för att ladda ner senaste mjukvaran till din anläggning.

A

Display

På displayen visas instruktioner, inställningar och driftinformation. Med hjälp av den tydliga displayen och ett lättanvänt menysystem kan du enkelt navigera mellan olika menyer och alternativ för att ställa in den komfort eller få den information du önskar.

B

Statuslampa

Statuslampan indikerar värmepumpens status.

Den:

- lyser grönt vid normal funktion.
- lyser gult vid aktiverat reservläge.
- lyser rött vid utlöst larm.

C

OK-knapp

OK-knappen används för att:

- bekräfta val av undermeny/alternativ/inställt värde/sida i startguiden.

D

Bakåt-knapp

Bakåtknappen används för att:

- backa till föregående meny.
- ångra en inställning som ej bekräftats.

E

Manöverratt

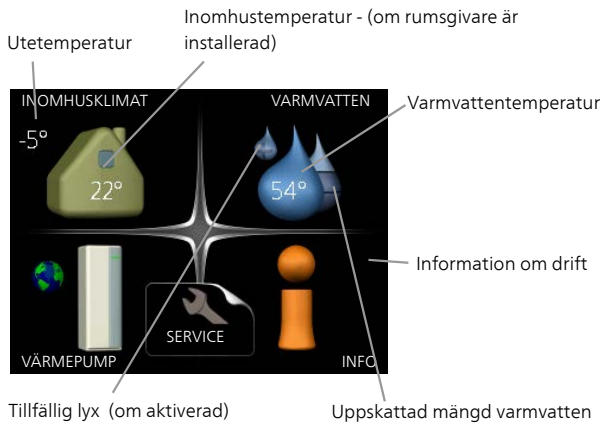
Manöverratten kan vridas åt höger eller vänster.

Du kan:

- förflytta dig i menyer och mellan alternativ.
- öka eller minska värden.
- byta sida i flersidesvisningar (t.ex. hjälptexter och serviceinfo).

Menysystem

När dörren till värmepumpen öppnas visas menysystemets fyra huvudmenyer samt viss grundinformation på displayen.



Meny 1 - INOMHUSKLIMAT

Inställning och schemaläggning av inomhusklimatet. Se information i hjälpmeny eller användarhandbok.

Meny 2 - VARMVATTEN

Inställning och schemaläggning av varmvattenproduktionen. Se information i hjälpmeny eller användarhandbok.

Meny 3 - INFO

Visning av temperatur och annan driftinformation samt tillgång till larmloggen. Se information i hjälpmeny eller användarhandbok.

Meny 4 - VÄRMEPUMP

Inställning av tid, datum, språk, display, driftläge m.m. Se information i hjälpmeny eller användarhandbok.

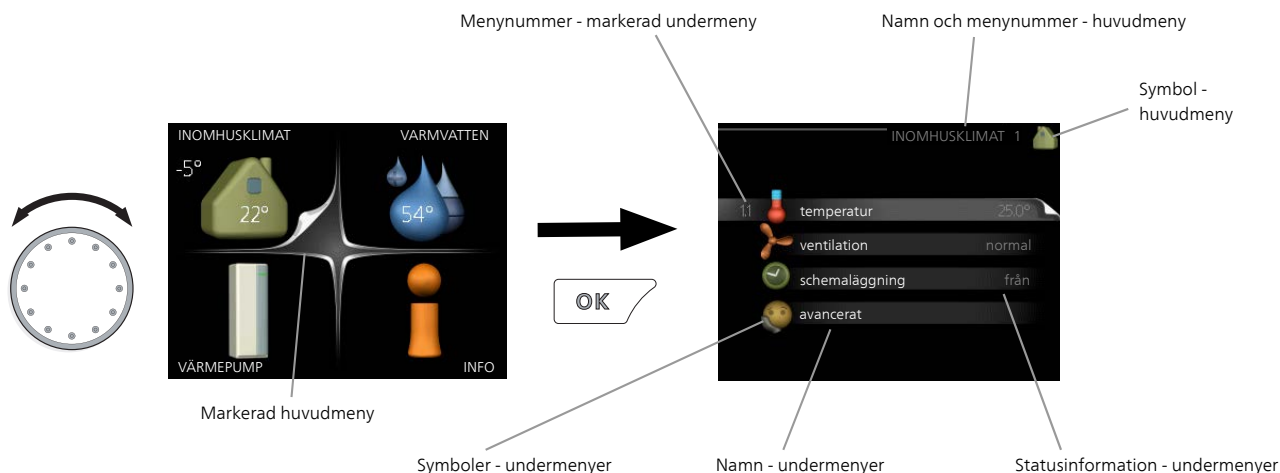
Meny 5 - SERVICE

Avancerade inställningar. Dessa inställningar är endast avsedda för installatör eller servicetekniker. Menyn blir synlig genom att Bakåt-knappen trycks in i 7 sekunder då man står i startmenyn. Se sida 42.

Symboler i displayen

Följande symboler kan dyka upp i displayen under drift.

Symbol	Beskrivning
	Denna symbol visas vid informationstecknet om det finns information i meny 3.1 som du borde vara uppmärksam på.
	Dessa två symboler visar om kompressorn eller tillsatsen är blockerad i F1255. Dessa kan t.ex. vara blockerade beroende på vilket driftläge som är valt i meny 4.2, om blockering är schemalagd i meny 4.9.5 eller om ett larm har inträffat som blockerar någon av dem. Blockering av kompressor. Blockering av tillsats.
	Denna symbol visar om periodisk höjning eller lyxläge för varmvatten är aktiverad.
	Denna symbol visar om "semesterinställning" är aktiv i meny 4.7.
	Denna symbol visar om F1255 har kontakt med NIBE Uplink™.
	Denna symbol visar aktuell hastighet på fläkten om hastigheten är ändrad från normalinställningen. Tillbehöret NIBE FLM krävs.
	Denna symbol visar om pooluppvärmning är aktiv. Tillbehör krävs.
	Denna symbol visar om kyla är aktiv. Tillbehör krävs.



Manövrering

För att flytta markören vrider du på manövrerratten åt höger eller vänster. Den markerade positionen är vit och/eller har en upp-vikt flik.



Välja meny

För att komma vidare i menysystemet väljer du en huvudmeny genom att markera den och sedan trycka på OK-knappen. Då öppnas ett nytt fönster med undermenyer.

Välj en av undermenyerna genom att markera den och sedan trycka på OK-knappen.



Välja alternativ



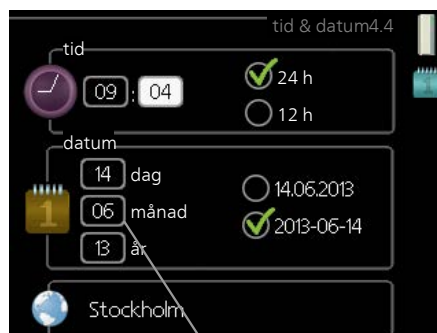
Alternativ

I en meny med alternativ visas det valda alternativet med en grön bock. 

För att välja annat alternativ:





1. Markera det alternativ du vill ska gälla. Ett av alternativen är förvalt (vitt). 
2. Tryck på OK-knappen för att bekräfta valt alternativ. Det valda alternativet får en grön bock. 

Ställa in ett värde

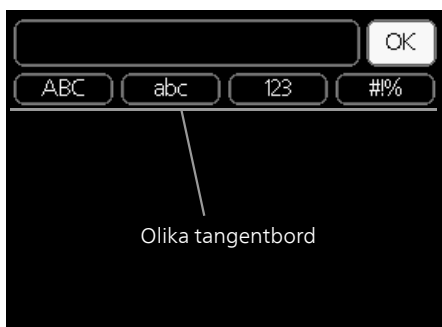


Värde som ska ändras

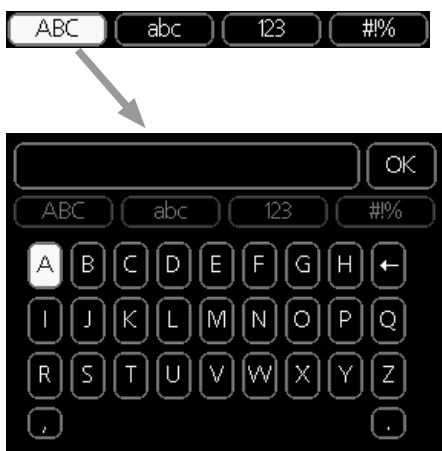
För att ställa in ett värde:

1. Markera med hjälp av manövrerratten det värde du vill ställa in. 
2. Tryck på OK-knappen. Värdets bakgrund blir grön, vilket betyder att du kommit till inställningsläget. 
3. Vrid manövrerratten åt höger för att öka värdet eller åt vänster för att minska värdet. 
4. Tryck på OK-knappen för att bekräfta värdet du ställt in. För att ångra och återgå till ursprungsvärdet, tryck på Bakåt-knappen. 

Använda det virtuella tangentbordet



I vissa menyer där text kan behöva matas in finns det ett virtuellt tangentbord.

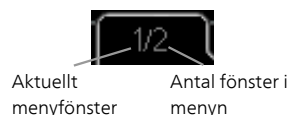


Beroende på meny får du tillgång till olika teckenuppsättningar som du väljer med hjälp av manövratten. Vill du byta teckentabell till en annan trycker du på Bakåt-knappen. Om en meny bara har en teckenuppsättning visas tangentbordet direkt.

När du har skrivit klart markerar du "OK" och trycker på OK-knappen.

Bläddra mellan fönster

En meny kan bestå av flera fönster. Vrid manövratten för att bläddra mellan fönstren.



Bläddra mellan fönster i startguiden



Pil för att bläddra bland fönster i startguiden

1. Vrid manövratten tills en av pilarna i det övre vänstra hörnet (vid sidnumret) blir markerad.
2. Tryck på OK-knappen för att hoppa mellan punkterna i startguiden.

Hjälpmeny



I många menyer finns en symbol som visar att extra hjälp finns att tillgå.

För att komma åt hjälptexten:

1. Använd manövratten för att markera hjälpsymbolen.
2. Tryck på OK-knappen.

Hjälptexten består ofta av flera fönster som du kan bläddra mellan med hjälp av manövratten.

8 Styrning - Meny

Meny 1 - INOMHUSKLIMAT

1 - INOMHUSKLIMAT	1.1 - temperatur	1.1.1 - värme
		1.1.2 - kyla *
	1.2 - ventilation *	
	1.3 - schemaläggning	1.3.1 - värme
		1.3.2 - kyla *
		1.3.3 - ventilation *
	1.9 - avancerat	1.9.1 - kurva
		1.9.1.1 värmekurva
		1.9.1.2 kylkurva *
		1.9.2 - extern justering
		1.9.3 - min. framledningstemp.
		1.9.3.1 - värme
		1.9.3.2 - kyla *
		1.9.4 - rumsgivarinställningar
		1.9.5 - kylinställningar *
		1.9.6 - fläktåtergångstid *
		1.9.7 - egen kurva
		1.9.7.1 - värme
		1.9.7.2 - kyla *
		1.9.8 - punktförskjutning
		1.9.9 - nattsvalka
		1.9.11 - +Adjust

Meny 2 - VARMVATTEN

2 - VARMVATTEN	2.1 - tillfällig lyx	
	2.2 - komfortläge	
	2.3 - schemaläggning	
	2.9 - avancerat	2.9.1 - periodisk höjning
		2.9.2 - varmvattencirk.

Meny 3 - INFO

3 - INFO	3.1 - serviceinfo
	3.2 - kompressorinfo
	3.3 - tillsatsinfo
	3.4 - larmlogg
	3.5 - inomhustemperaturlogg

* Tillbehör krävs.

Meny 4 - VÄRMEPUMP

4 - VÄRMEPUMP	4.1 - plusfunktioner	4.1.1 - pool *
		4.1.3 - internet
		4.1.3.1 - nibe uplink
		4.1.3.8 - tcp/ip-inställningar
		4.1.3.9 - proxy-inställningar
		4.1.4 - sms *
		4.1.5 - SG Ready
		4.1.6 - smart price adaption
	4.2 - driftläge	
	4.3 - mina ikoner	
	4.4 - tid & datum	
	4.6 - språk	
	4.7 - semesterinställning	
	4.9 - avancerat	4.9.1 - driftprioritering
		4.9.2 - autolägesinställning
		4.9.3 - gradminutinställning
		4.9.4 - fabriksinställning användare
		4.9.5 - schema blockering

* Tillbehör krävs.

Meny 5 - SERVICE

Översikt

5 - SERVICE	5.1 - driftinställningar	5.1.1 - varmvatteninst. 5.1.2 - max framledningstemp. 5.1.3 - max diff. framl.temp. 5.1.4 - larmåtgärder 5.1.5 - fläkthast. frånluft * 5.1.7 - köldbärlarminst. 5.1.8 - driftläge köldbärlarpump 5.1.9 - köldbärlarpumphastighet 5.1.10 - driftläge värmebärlarpump 5.1.11 - värmebärlarpumphastighet 5.1.12 - intern eltillsats 5.1.13 - max installerad eleffekt (BBR) 5.1.14 - flödesinst. klimatsystem 5.1.22 - heat pump testing 5.1.24 - spärrband
	5.2 - systeminställningar	
	5.3 - tillbehörsinställningar	5.3.1 - FLM * 5.3.2 - shuntstyrd tillsats * 5.3.3 - extra klimatsystem * 5.3.4 - solvärme * 5.3.6 - stegstyrd tillsats 5.3.8 - varmvattenkomfort * 5.3.11 - modbus *
	5.4 - mjuka in-/utgångar	
	5.5 - fabriksinställning service	
	5.6 - tvångsstyrning	
	5.7 - startguide	
	5.8 - snabbstart	
	5.9 - golvtorksfunktion	
	5.10 - ändringslogg	

* Tillbehör krävs.

Ställ dig i huvudmenyn och håll Bakåt-knappen intryckt i 7 sekunder för att komma åt Servicemenyn.

Undermenyer

Menyn **SERVICE** har orange text och är avsedd för den avancerade användaren. Denna meny har flera undermenyer. Till höger om menyerna på displayen finns statusinformation för respektive meny.

driftinställningar Driftinställningar för värmepumpen.

systeminställningar Systeminställningar för värmepumpen, aktivering av tillbehör etc.

tillbehörsinställningar Driftinställningar för olika tillbehör.

mjuka in-/utgångar Inställning av mjukvarustyrda in- och utgångar på ingångskort (AA3).

fabriksinställning service Total återställning av alla inställningar (inklusive inställningar tillgängliga för användaren) till fabriksvärden.

tvångsstyrning Tvångsstyrning av de olika komponenterna i värmepumpen.

startguide Manuell start av startguiden som körs första gången värmepumpen startas.

snabbstart Snabbstart av kompressorn.



OBS!

Felaktiga inställningar i servicemenyerna kan skada värmepumpen.

Meny 5.1 - driftinställningar

I undermenyerna till denna gör du driftinställningar för värmepumpen.

Meny 5.1.1 - varmvatteninst.

starttemp. ekonomi / normal / lyx

Inställningsområde: 5 – 70 °C

Fabriksinställning (°C):

	ekono- mi	normal	lyx
Emalj	40	44	47
Koppar	43	47	50
Rostfritt	40	44	47

stopptemp. ekonomi / normal / lyx

Inställningsområde: 5 – 70 °C

Fabriksinställning (°C):

	ekono- mi	normal	lyx
Emalj	44	48	51
Koppar	47	51	54
Rostfritt	44	48	51

stopptemp. per. höjning

Inställningsområde: 55 – 70 °C

Fabriksinställning: 55 °C

hög effekt

Inställningsområde: on/off

Fabriksinställning: off

Här ställer du in start- och stopptemperatur på varmvattnet för de olika komfortalternativen i meny 2.2 samt stopptemperatur för periodisk höjning i meny 2.9.1.

För att erhålla en högre laddeffekt klicka i valet hög effekt.

Med "hög effekt" aktiverat laddas varmvatten med en högre effekt än standardläget och ger därmed en högre varmvattenkapacitet.

Meny 5.1.2 - max framledningstemp.

klimatsystem

Inställningsområde: 5-70 °C

Fabriksinställning: 60 °C

Här ställer du in max framledningstemp. för klimatsystemet. Om anläggningen har fler än ett klimatsystem kan individuella max framledningstemperaturer ställas in för varje system. Klimatsystem 2 - 8 kan inte ställas in till en högre max framledningstemp. än klimatsystem 1.



TÄNK PÅ!

Vid golvvärmsystem ska normalt **max framledningstemp.** ställas in mellan 35 och 45 °C.

Kontrollera max temperatur för golvet med golvleverantören.

Meny 5.1.3 - max diff. framl.temp.

max diff. kompressor

Inställningsområde: 1 – 25 °C

Fabriksinställning: 10 °C

max diff. tillsats

Inställningsområde: 1 – 24 °C

Fabriksinställning: 3 °C

Här ställer du in max tillåten differens mellan beräknad och aktuell framledningstemp. vid kompressor- respektive tillsatsdrift. Max diff. tillsats kan aldrig överstiga max diff. kompressor.

max diff. kompressor

Om aktuell framledningstemp. **avviker** från inställt värde mot beräknad tvingar man värmepumpen att stanna oavsett gradminutvärde.

Om aktuell framledningstemp. **överstiger** beräknad framledning med inställt värde sätts gradminutvärdet till 0. Om det enbart finns värmebehov stannar kompressorn i värmepumpen.

max diff. tillsats

Om "tillsats" är vald och aktiverad i meny 4.2 och aktuell framledningstemp. **överstiger** beräknad med inställt värde tvångsstoppas tillsatsen.

Meny 5.1.4 - larmåtgärder

Här väljer du på vilket sätt du vill att värmepumpen ska göra dig uppmärksam på att det finns ett larm i displayen.

De olika alternativen är att värmepumpen slutar producera varmvatten (fabriksinställning) och/eller sänker rumstemperaturen.



TÄNK PÅ!

Om ingen larmåtgärd väljs kan det medföra högre energiförbrukning vid larm.

Meny 5.1.5 - fläkthast. frånluft (tillbehör krävs)

normal samt hastighet 1-4

Inställningsområde: 0 – 100 %

Här ställer du in hastigheten för de fem olika valbara lägena till fläkten.



TÄNK PÅ!

Felaktigt inställda ventilationsflöden kan på sikt skada huset och eventuellt öka energiförbrukningen.

Meny 5.1.7 - köldbärlarminst.

min. köldbärare ut

Inställningsområde: -12 – 15 °C

Fabriksinställning: -8 °C

min. köldbärare ut

Här ställer du in vid vilken temperatur värmepumpen ska larma för låg temperatur på utgående köldbärare.

Om "automatisk återställning" är vald återställs larmet när temperaturen har höjts med 1 °C under inställt värde.

Kompressorn varvas ned då köldbärartemperaturen närmar sig inställt minsta värde för köldbärartemperatur. Kompressorregleringen strävar efter att hålla köldbärare ut ca 2 ° högre än minsta inställda värde för köldbärare ut.

Meny 5.1.8 - driftläge köldbärarpump

driftläge

Inställningsområde: intermittent, kontinuerlig, 10 dagar kontinuerlig

Fabriksinställning: intermittent

Här ställer du in driftläge på köldbärarpumpen.

intermittent: Köldbärarpumpen startar ca 20 sekunder före och stannar ca 20 sekunder efter kompressorn.

kontinuerlig: Kontinuerlig drift.

10 dagar kontinuerlig: Kontinuerlig drift i 10 dagar. Därefter övergår pumpen till intermittent drift.



TIPS!

Du kan använda "10 dagar kontinuerlig" vid uppstart för att få en kontinuerlig cirkulation under en uppstartstid för att enklare kunna lufta ur systemet.

Meny 5.1.9 - köldbärarpumphastighet

köldbärarpumphastighet

Inställningsområde: auto / manuellt

Fabriksinställning: auto

hast. i vänteläge

Inställningsområde: 1 - 100 %

Fabriksinställning: 70 %

manuellt

Inställningsområde: 1 - 100 %

Fabriksinställning: 100 %

hast. aktiv kyla (tillbehör krävs)

Inställningsområde: 1 - 100 %

Fabriksinställning: 70 %

hast. passiv kyla (tillbehör krävs)

Inställningsområde: 1 - 100 %

Fabriksinställning: 100 %

Här ställer du in hastigheten på köldbärarpumpen. Välj "auto" om hastigheten på köldbärarpumpen ska regleras automatiskt (fabriksinställning) för optimal drift.

För manuell drift av köldbärarpumpen avaktiverar du "auto" och ställer in värdet till mellan 1 och 100 %.

Om tillbehör för kyla finns eller om värmepumpen har inbyggd funktion för kyla kan du även ställa in köldbärarpumpens hastighet vid passiv kyl drift (köldbärarpumpen går då i manuell drift).

Om driftläge kontinuerligt (se "Meny 5.1.8 - driftläge köldbärarpump", sida 44) har valts kan man även välja vänteläge. Cirkulationspumpen fortsätter att arbeta medans kompressorn stannar.

Meny 5.1.10 - driftläge värmebärarpump

driftläge

Inställningsområde: auto, intermittent

Fabriksinställning: auto

Här ställer du in driftläge på värmebärarpumpen.

auto: Värmebärarpumpen går enligt aktuellt driftläge för F1255.

intermittent: Värmebärarpumpen startar ca. 20 sekunder före och stannar samtidigt som kompressorn.

Meny 5.1.11 - värmebärarpumpshastighet

Driftläge

Inställningsområde: auto / manuell

Fabriksinställning: auto

Manuell inställning varmvatten

Inställningsområde: 1 - 100 %

Fabriksinställning: 70 %

Manuell inställning värme

Inställningsområde: 1 - 100 %

Fabriksinställning: 70 %

Manuell inställning pool

Inställningsområde: 1 - 100 %

Fabriksinställning: 70 %

vänteläge

Inställningsområde: 1 - 100 %

Fabriksinställning: 30 %

högsta tillåtna hastighet

Inställningsområde: 50 - 100 %

Fabriksinställning: 100 %

hast. aktiv kyla (tillbehör krävs)

Inställningsområde: 1 - 100 %

Fabriksinställning: 70 %

hast. passiv kyla (tillbehör krävs)

Inställningsområde: 1 - 100 %

Fabriksinställning: 70 %

Här ställer du in med vilken hastighet värmebärarpumpen ska gå i aktuellt driftläge. Välj "auto" om hastigheten på värmebärarpumpen ska regleras automatiskt (fabriksinställning) för optimal drift.

Om "auto" är aktiverat för värmedrift kan du även göra inställningen "högsta tillåtna hastighet" vilket begränsar värmebärarpumpen och tillåter inte att den går med högre hastighet än inställt värde.

För manuell drift av värmebärarpumpen avaktiverar du "auto" för aktuellt driftläge och ställer in värdet till mellan 0 och 100 % (nu gäller inte längre tidigare inställda värdet för "högsta tillåtna hastighet").

"**värme**" innebär driftläge värme för värmebärarpumpen.

"**vänteläge**" innebär driftläge värme eller kyla för värmebärarpumpen men när värmepumpen varken har behov av kompressordrift eller eltillsats och går ner i hastighet.

"**varmvatten**" innebär driftläge varmvatten för värmebärarpumpen.

"**pool**" (tillbehör krävs) innebär driftläge pooluppvärmning för värmebärarpumpen.

"**kyla**" (tillbehör krävs) innebär driftläge kyla för värmebärarpumpen.

Om tillbehör för kyla finns eller om värmepumpen har inbyggd funktion för kyla kan du även ställa in värmebärarpumpens hastighet vid driftläge aktiv respektive passiv kyla (värmebärarpumpen går då i manuell drift).

Meny 5.1.12 - intern eltillsats

max inkopplad eleffekt 3x400V, F1255-16

Inställningsområde F1255-16: 7 / 9 kW

Fabriksinställning F1255-16: 7 kW

max inställd eleffekt

Inställningsområde F1255-6: 0 - 6,5 kW

Inställningsområde F1255-16: 0 - 9 kW

Fabriksinställning F1255-6: 6 kW

Fabriksinställning F1255-16: 6 kW

säkringsstorlek

Inställningsområde: 1 - 200 A

Fabriksinställning: 25 A

omsättningstal

Inställningsområde: 300 - 3000

Fabriksinställning: 300

Här ställer du in max eleffekt på den interna eltillsatsen i F1255 samt säkringsstorleken för anläggningen.

Om värmepumpens eltillsats har kopplats om från 7 kW till 9 kW (gäller enbart 3x400V) ställs det in i "max inkopplad eleffekt".

Här kan du även kontrollera vilken strömkännare som är monterad på vilken inkommande fas till fastigheten (detta kräver att du har installerat strömkännarna, se sida 24). Detta gör du genom att markera "detektera fasordning" och trycka på OK-knappen.

Resultatet av denna kontroll dyker upp strax under där du aktiverar kontrollen.

Meny 5.1.13 - max installerad eleffekt (BBR)

max installerad eleffekt (endast denna apparat)

Inställningsområde: 0,000 - 30,000 kW

Fabriksinställning: 15,000 kW

Finns inte ovanstående byggregelkrav ska denna inställning inte användas.

För att uppfylla vissa byggregler finns det möjlighet att spärra apparatens maximala effektuttag. I denna meny ställs det värde in som motsvarar värmepumpens maximala effektinkoppling för värme, varmvatten och eventuell kyla. Hänsyn måste tas till om det även finns externa elkomponenter som ska inräknas. Efter det att värdet har låsts, startar en veckas ångertid. Efter denna tid måste delar i maskinen bytas ut för att högre effekt ska kunna tas ut.

Meny 5.1.14 - flödesinst. klimatsystem

förinst.

Inställningsområde: radiator, golvvärme, rad. + golvvärme, DUT °C

Fabriksinställning: radiator

Inställningsområde DUT: -40,0 – 20,0 °C

Fabriksinställning DUT: -18,0 °C

egen inst.

Inställningsområde dT vid DUT: 0,0 – 25,0

Fabriksinställning dT vid DUT: 10,0

Inställningsområde DUT: -40,0 – 20,0 °C

Fabriksinställning DUT: -18,0 °C

Här ställer du in vilken typ av värmedistributionssystem värmebärarpumpen (GP1) arbetar mot.

dT vid DUT är skillnaden i grader mellan fram- och returledningstemperatur vid dimensionerande utetemperatur.

Meny 5.1.22 - heat pump testing



OBS!

Denna meny är avsedd för testning av F1255 enligt olika standarder.

Användande av denna meny i andra avseenden kan resultera i att din anläggning inte fungerar som avsett.

Denna meny innehåller flera undermenyer, en för varje standard.

Meny 5.1.24 - spärrband

spärrband 1

Valbart inställningsområde i display:

start: 17 – 115 Hz

stopp: 22 – 120 Hz

Maximalt inställningsområde: 50 Hz.

spärrband 2

Valbart inställningsområde i display:

start: 17 – 115 Hz

stopp: 22 – 120 Hz

Maximalt inställningsområde: 50 Hz.

Här kan du ställa in ett frekvensområde där kompressorn är blockerad. Gränserna för inställningsområdet skiljer sig beroende av vilken produkt som styrs av inställningen.



OBS!

Ett stort blockerat frekvensområde kan medföra ryckig gång hos kompressorn.

Meny 5.2 - systeminställningar

Här kan du göra olika systeminställningar för värmepumpen, t.e.x. vilka tillbehör som är installerade.

Det finns två sätt att aktivera anslutna tillbehör. Du kan antingen markera alternativet i listan eller använda den automatiska funktionen "sök installerade tillbehör".

sök installerade tillbehör

Markera "sök installerade tillbehör" och tryck på OK-knappen för att automatiskt hitta anslutna tillbehör till F1255.



TÄNK PÅ!

Vissa tillbehör hittas inte automatiskt utan måste bockas i för hand, se meny 5.4.



OBS!

Bocka endast i alternativet för grundvattenpump om tillbehöret AXC 40 ska användas för att styra cirkulationspumpen.

Meny 5.3 - tillbehörsinställningar

I undermenyerna till denna gör du driftinställningar för tillbehör som är installerade och aktiverade.

Meny 5.3.1 - FLM

kontinuerlig drift av pump

Inställningsområde: on/off

Fabriksinställning: off

tid mellan avfrost

Inställningsområde: 1 – 30 h

Fabriksinställning: 10 h

månader mellan filterlarm

Inställningsområde: 1 – 12

Fabriksinställning: 3

aktivera kyla

Inställningsområde: on/off

Fabriksinställning: off

kontinuerlig drift av pump: Välj för kontinuerlig drift av cirkulationspumpen i frånluftmodulen.

tid mellan avfrost: Här kan du ställa in den minsta tid som ska gå mellan avfrostningar av värmeväxlaren i frånluftmodulen.

När frånluftmodulen är i drift kyls värmeväxlaren ner så att det kan bildas is på den. När det bildats för mycket is försämras värmeöverföringsförmågan i värmeväxlaren och en avfrostning krävs. Avfrostningen värmer upp värmeväxlaren så isen smälter och leds bort via kondensvattenslangen.

månader mellan filterlarm: Här kan du ställa in hur många månader det ska gå mellan varje gång värmepumpen meddelar att det är dags att rengöra filtret i frånluftmodulen.

Rengöring av frånluftmodulens luftfilter ska ske regelbundet, hur ofta beror på mängden damm i ventilationsluften.

aktivera kyla: Här kan du aktivera svalka via frånluftsmodulen. När funktionen är aktiverad visas kyl-inställningar i menysystemet.

Se tillbehörets installationsanvisning för funktionsbeskrivning.

Meny 5.3.2 - shuntstyrd tillsats

prioriterad tillsats

Inställningsområde: on/off

Fabriksinställning: off

startdifferens tillsats

Inställningsområde: 0 – 2000 GM

Fabriksinställning: 400 GM

minsta gångtid

Inställningsområde: 0 – 48 h

Fabriksinställning: 12 h

minsta temperatur

Inställningsområde: 5 – 90 °C

Fabriksinställning: 55 °C

shuntförstärkning

Inställningsområde: 0,1 – 10,0

Fabriksinställning: 1,0

shuntväntetid

Inställningsområde: 10 – 300 s

Fabriksinställning: 30 s

Här ställer du in när tillsatsen ska starta, minsta gångtid och minsta temperatur för extern tillsats med shunt. Extern tillsats med shunt är t.ex. ved-/olja-/gas-/pellets-panna.

För shunten kan du ställa in shuntförstärkning och shuntväntetid.

Om du väljer "prioriterad tillsats" används värmen från den externa tillsatsen istället för värmepumpen. Shunten reglerar så länge värme finns tillgängligt, i annat fall är shunten stängd.

Se tillbehörets installationsanvisning för funktionsbeskrivning.

Meny 5.3.3 - extra klimatsystem

använd i värmeläge

Inställningsområde: on/off

Fabriksinställning: on

använd i kylläge

Inställningsområde: on/off

Fabriksinställning: off

shuntförstärkning

Inställningsområde: 0,1 – 10,0

Fabriksinställning: 1,0

shuntväntetid

Inställningsområde: 10 – 300 s

Fabriksinställning: 30 s

I meny 5.3.3 väljer du vilket klimatsystem (2 - 8) som du vill ställa in. I nästa meny gör du inställningar för det klimatsystem som du valt.

Om värmepumpen är ansluten till mer än ett klimatsystem kan eventuellt kondensutfällning ske i dessa, om de inte är avsedda för kyla.

För att undvika kondensutfällning, kontrollera att "använd i värmeläge" är i bokat för de klimatsystem som ej är avsedda för kyla. Detta innebär att undershuntarna till de extra klimatsystemen stänger när kyl drift aktiveras.



TÄNK PÅ!

Detta inställningsalternativ visas enbart om "passiv/aktiv kyla 2-rör" eller "passiv kyla 2-rör" är aktiverad i meny 5.2.

Här ställer du även in shuntförstärkning och shuntväntetid för de olika extra klimatsystemen som är installerade.

Se tillbehörets installationsanvisning för funktionsbeskrivning.

Meny 5.3.4 - solvärme

start delta-T

Inställningsområde: 1 - 40 °C

Fabriksinställning: 8 °C

stopp delta-T

Inställningsområde: 0 - 40 °C

Fabriksinställning: 4 °C

max tanktemperatur

Inställningsområde: 5 - 110 °C

Fabriksinställning: 95 °C

max solfångartemperatur

Inställningsområde: 80 - 200 °C

Fabriksinställning: 125 °C

frys skyddstemperatur

Inställningsområde: -20 - +20 °C

Fabriksinställning: 2 °C

start solfångarkylning

Inställningsområde: 80 - 200 °C

Fabriksinställning: 110 °C

passiv återladdning - aktiveringstemperatur

Inställningsområde: 50 - 125 °C

Fabriksinställning: 110 °C

passiv återladdning - avaktiveringstemperatur

Inställningsområde: 30 - 90 °C

Fabriksinställning: 50 °C

aktiv återladdning - aktivering dT

Inställningsområde: 8 - 60 °C

Fabriksinställning: 40 °C

aktiv återladdning - avaktivering dT

Inställningsområde: 4 - 50 °C

Fabriksinställning: 20 °C

start delta-T, stopp delta-T: Här kan du ställa vid vilken temperaturskillnad mellan solfångare och soltank som cirkulationspumpen ska starta och stoppa.

max tanktemperatur, max solfångartemperatur: Här kan du ställa vid vilka maxtemperaturer i tank respektive solfångare som cirkulationspumpen ska stanna. Detta för att skydda mot övertemperatur i soltanken.

Om anläggningen har funktion för frysskydd, solfångarkylning och/eller passiv/aktiv återladdning kan du aktivera dessa här. Då funktionen är aktiverad kan du göra inställningar gällande dem. Det går inte att kombinera "solfångarkylning", "passiv återladdning" och "aktiv återladdning", bara en funktion går att aktivera.

frys skydd

frys skyddstemperatur: Här kan du ställa vid vilken temperatur i solfångaren som cirkulationspumpen ska starta för att skydda mot förfrysning.

solfångarkylning

start solfångarkylning: Om temperaturen i solfångaren är högre än denna inställning samtidigt som temperaturen i soltanken är högre än inställd maxtemperatur så aktiveras extern funktion för kylning.

passiv återladdning

aktiveringstemperatur: Om temperaturen i solfångaren är högre än denna inställning aktiveras funktionen. Funktionen blockeras dock i en timme om temperaturen på köldbärare in i värmepumpen (BT10) är högre än inställt värde för "max köldbärare in" i meny 5.1.7.

avaktiveringstemperatur: Om temperaturen i solfångaren är lägre än denna inställning avaktiveras funktionen.

aktiv återladdning

aktivering dT: Om differensen mellan temperaturen i solfångaren (BT53) och temperaturen på köldbärare in i värmepumpen (BT10) är högre än denna inställning aktiveras funktionen. Funktionen blockeras dock i en timme om temperaturen på köldbärare in i värmepumpen (BT10) är högre än inställt värde för "max köldbärare in" i meny 5.1.7.

avaktivering dT: Om differensen mellan temperaturen i solfångaren (BT53) och temperaturen på köldbärare in i värmepumpen (BT10) är lägre än denna inställning avaktiveras funktionen.

Se tillbehörets installationsanvisning för funktionsbeskrivning.

Meny 5.3.6 - stegstyrd tillsats

startdifferens tillsats

Inställningsområde: 0 – 2000 GM

Fabriksinställning: 400 GM

diff. mellan tillsatssteg

Inställningsområde: 0 – 1000 GM

Fabriksinställning: 100 GM

max steg

Inställningsområde

(binär stegning avaktiverad): 0 – 3

Inställningsområde

(binär stegning aktiverad): 0 – 7

Fabriksinställning: 3

binär stegning

Inställningsområde: on/off

Fabriksinställning: off

Här gör du inställningar för stegstyrd tillsats. Stegstyrd tillsats är då t.ex. extern elpanna.

Du kan t.ex. välja när tillsatsen ska starta, ställa in max antal tillåtna tillsatssteg samt om binär stegning ska användas.

Då binär stegning är avaktiverad (off) avser inställningarna linjär stegning.

Se tillbehörets installationsanvisning för funktionsbeskrivning.

Meny 5.3.8 - varmvattenkomfort

aktivering av blandningsventil

Inställningsområde: on/off

Fabriksinställning: off

utgående varmvatten

Inställningsområde: 40 - 65 °C

Fabriksinställning: 55 °C

shuntförstärkning

Inställningsområde: 0,1 – 10,0

Fabriksinställning: 1,0

shuntväntetid

Inställningsområde: 10 – 300 s

Fabriksinställning: 30 s

Här gör du inställningar för varmvattenkomfort.

Se tillbehörets installationsanvisning för funktionsbeskrivning.

aktivering av blandningsventil: Här aktiverar du om en blandningsventil för begränsning av temperaturen på varmvattnet från varmvattenberedaren är installerad.

Om detta alternativ har aktiverats, kan du ställa in utgående varmvattentemperatur, shuntförstärkning och shuntväntetid för blandningsventilen.

utgående varmvatten: Här kan du ställa till vilken temperatur blandningsventilen ska begränsa varmvattnet från varmvattenberedaren.

Se tillbehörets installationsanvisning för funktionsbeskrivning.

Meny 5.3.11 - modbus

adress

Fabriksinställning: adress 1

Från och med Modbus 40 version 10 är adressen inställningsbar mellan 1 - 247. Tidigare versioner har fast adress.

Se tillbehörets installationsanvisning för funktionsbeskrivning.

Meny 5.4 - mjuka in-/utgångar

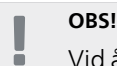
Här kan du välja vilken in-/utgång på kopplingsplint (X6) extern kontaktfunktion (se intallatörshandbok) ska kopplas till.

Här kan du välja vilken in-/utgång på ingångskortet (AA3) extern kontaktfunktion (sida 24) ska kopplas till.

Valbara ingångar på plint AUX1-5 (AA3-X6:9-18) och utgång AA3-X7 (på ingångskortet).

Meny 5.5 - fabriksinställning service

Här kan du återställa alla inställningar (inklusive inställningar tillgängliga för användaren) till fabriksvärden.

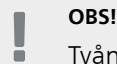


OBS!

Vid återställning visas startguiden nästa gång värmepumpen startas.

Meny 5.6 - tvångsstyrning

Här kan du tvångsstyra de olika komponenterna i värmepumpen och eventuellt anslutna tillbehör.



OBS!

Tvångsstyrning är endast avsett att användas i felsökningssyfte. Att använda funktionen på annat sätt kan medföra skador på komponenter ingående i ditt klimatsystem.

Meny 5.7 - startguide

När värmepumpen startas första gången går startguiden automatiskt igång. Här kan du starta den manuellt.

Se sida 30 för mer information om startguiden.

Meny 5.8 - snabbstart

Här kan du möjliggöra för start av kompressorn.



TÄNK PÅ!

Värme- eller varmvattenbehov måste föreligga för start av kompressorn.



TÄNK PÅ!

Snabbstarta inte kompressorn för många gånger under kort tid, kompressorn och dess kringliggande utrustning kan skadas av det.

Meny 5.9 - golvtorksfunktion

längd period 1 – 7

Inställningsområde: 0 – 30 dagar

Fabriksinställning, period 1 – 3, 5 – 7: 2 dagar

Fabriksinställning, period 4 : 3 dagar

temperatur period 1 – 7

Inställningsområde: 15 – 70 °C

Fabriksinställning:

temperatur period 1	20 °C
temperatur period 2	30 °C
temperatur period 3	40 °C
temperatur period 4	45 °C
temperatur period 5	40 °C
temperatur period 6	30 °C
temperatur period 7	20 °C

Här ställer du in funktion för golvtork.

Du kan ställa in upp till sju periodtider med olika beräknade framledningstemperaturer. Om färre än sju perioder ska användas ställer du in resterande periodtider till 0 dagar.

För att aktivera golvtorksfunktionen bockar du i rutan för aktiv. Längst ner visas en räknare som visar antal hela dygn som funktionen varit aktiv. Funktionen kommer att räkna gradminuter som vid normal värmedrift men mot de framledningstemperaturer som ställts in för respektive period.



OBS!

Vid aktiv golvtorksfunktion går värmepumpen i 100 % oavsett inställning i meny 5.1.10.



TIPS!

Om driftläget "endast tillsats" ska användas väljer du detta i meny 4.2.

För att få jämnare framledningstemperatur kan tillsatsen startas tidigare genom att ställa in "start för tillsats" i meny 4.9.2 till -80. När inställda golvtorksperioder är avslutade bör du återställa menyerna 4.2 och 4.9.2 enligt tidigare inställningar.

Meny 5.10 - ändringslogg

Här kan du läsa av tidigare gjorda ändringar i styrsystemet.

För varje ändringstillfälle visas datum, tid, id-nr (unikt för en viss inställning) och det nya inställda värdet.



OBS!

Ändringsloggen sparas vid omstart och ligger kvar oförändrad efter fabriksinställning.

9 Service

Serviceåtgärder

! OBS!

Eventuell service får bara utföras av en person med kompetens för uppgiften.

Vid utbyte av komponenter på F1255 får enbart reservdelar från NIBE användas.

Reservläge

! OBS!

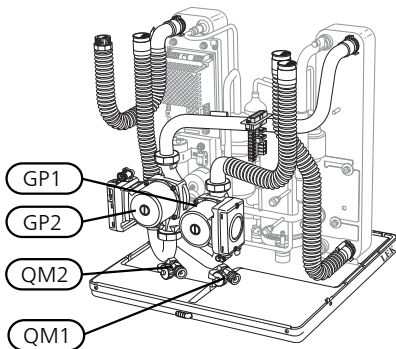
Strömbrytare (SF1) får ej ställas i läge "I" eller Δ innan F1255 fyllts med vatten. Ingående komponenter i produkten kan skadas.

Reservläget används vid driftstörningar och i samband med service. Varmvatten produceras inte i detta läge.

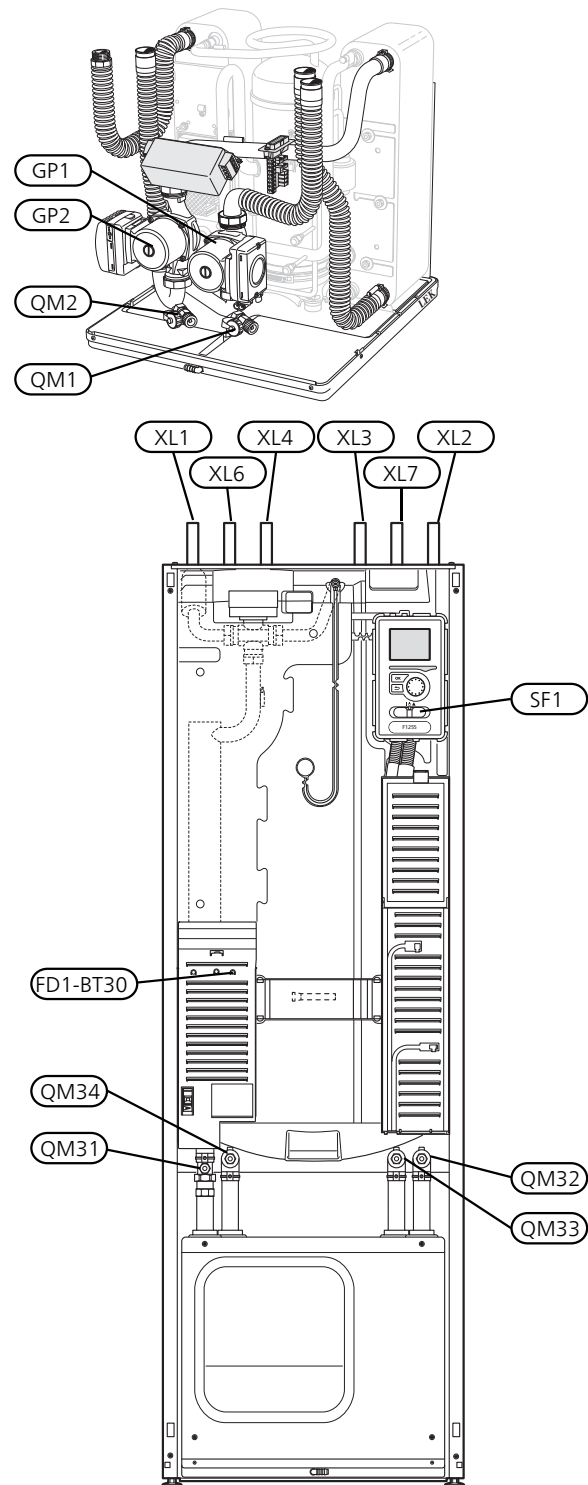
Reservläget aktiveras genom att ställa strömställaren (SF1) i läge " Δ ". Detta innebär att:

- Statuslampan lyser gult.
- Displayen är släckt och reglerdatorn bortkopplad.
- Temperaturen vid elpatronen styrs av termostat (FD1-BT30). Den kan ställas på antingen 35 eller 45 °C.
- Kompressorn och köldbärarpumpen är avstängda och endast värmebärarpumpen och eltillsatsen är aktiva. Eltillsatsens effekt i reservläget ställs in på elpatronskortet (AA1). Se sida 24 för instruktioner.

6 kW



16 kW



Tömning av varmvattenberedaren

Varmvattenberedaren töms genom hävertprincipen. Detta kan ske dels genom avtappningsventil som monteras på inkommande kallvattenledning eller genom att stoppa ner en slang i kallvattenanslutningen.

Tömning av klimatsystemet

För att kunna utföra service på klimatsystemet är det många gånger enklast att först tömma systemet. Detta kan du göra på olika sätt beroende på vad som behöver göras:



OBS!

Varmt vatten kan förekomma vid tömning av värmebärarsidan/klimatsystemet. Skållningsrisk kan föreligga.

Tömning av värmebärarsidan i kylmodulen

Om t.ex. värmebärarpumpen behöver bytas eller om annan service behöver utföras i kylmodulen tömmer du värmebärarsidan genom att:

1. Stäng avstängningsventilerna till värmebärarsidan (QM31) och (QM32).
2. Anslut en slang till avtappningsventilen (QM1) och öppna ventilen. Lite vätska kommer att rinna ut.
3. För att resterande vätska ska kunna rinna ut måste luft komma in i systemet. För att släppa in luft, lossa kopplingen en aning vid avstängningsventil (QM32) som förbinder värmepumpen med kylmodulen.

När värmebärarsidan är tömd kan erforderlig service utföras och/eller utbyte av eventuella komponenter genomföras.

Tömning av värmebärarsystemet i värmepumpen

Om service behöver utföras i värmepumpen tömmer du värmebärarsidan i den genom att:

1. Stäng avstängningsventilerna utanför värmepumpen till värmebärarsidan (retur och framledning).
2. Anslut en slang till avtappningsventilen (QM1) och öppna ventilen. Lite vätska kommer att rinna ut.
3. För att resterande vätska ska kunna rinna ut måste luft komma in i systemet. För att släppa in luft, lossa kopplingen en aning vid avstängningsventilen som förbinder klimatsystemet och värmepumpen vid anslutning (XL2).

När värmebärarsidan är tömd kan erforderlig service utföras.

Tömning av hela klimatsystemet

Om hela klimatsystemet behöver tömmas gör du det genom att:

1. Anslut en slang till avtappningsventilen (QM1) och öppna ventilen. Lite vätska kommer att rinna ut.
2. För att resterande vätska ska kunna rinna ut måste luft komma in i systemet. För att släppa in luft, lossa luftningskruven på den radiator som är högst placerad i huset.

När klimatsystemet är tömt kan erforderlig service utföras.

Tömning av köldbärarsystemet

För att kunna utföra service på köldbärarsystemet är det många gånger enklast att först tömma systemet. Detta kan du göra på olika sätt beroende på vad som behöver göras:

Tömning av köldbärarsystemet i kylmodulen

Om t.ex. köldbärarpumpen behöver bytas eller om annan service behöver utföras i kylmodulen tömmer du köldbärarsystemet genom att:

1. Stäng avstängningsventilerna till köldbärarsystemet (QM33) och (QM34).
2. Anslut en slang till avtappningsventilen (QM2), placera den andra öppningen av slangen i ett kärl och öppna ventilen. Lite köldbärarvätska kommer att rinna ut i kärlet.
3. För att resterande köldbärarvätska ska kunna rinna ut måste luft komma in i systemet. För att släppa in luft, lossa kopplingen en aning vid avstängningsventilen (QM33) som förbinder värmepumpen med kylmodulen.

När köldbärarsystemet är tömt kan erforderlig service utföras.

Tömning av köldbärarsystemet i värmepumpen

Om service behöver utföras i värmepumpen tömmer du köldbärarsystemet i den genom att:

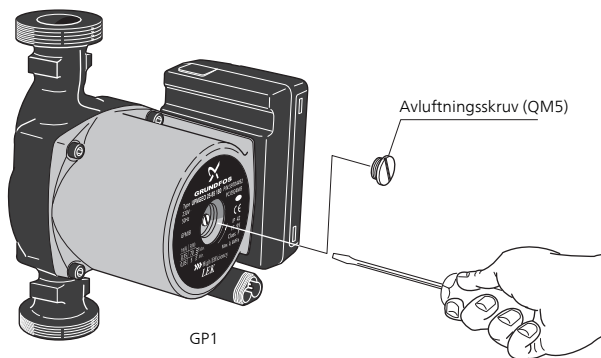
1. Stäng avstängningsventilen utanför värmepumpen till köldbärarsystemet.
2. Anslut en slang till avtappningsventilen (QM2), placera den andra öppningen av slangen i ett kärl och öppna ventilen. Lite köldbärarvätska kommer att rinna ut i kärlet.
3. För att resterande köldbärarvätska ska kunna rinna ut måste luft komma in i systemet. För att släppa in luft, lossa kopplingen en aning vid avstängningsventilen som förbinder köldbärarsidan och värmepumpen vid anslutning (XL7).

När köldbärarsystemet är tömt kan erforderlig service utföras.

Hjälpstart av cirkulationspump

1. Stäng av F1255 genom att ställa strömbrytaren (SF1) i läge "0".
2. Ta bort frontluckan.
3. Ta bort luckan till kylmodulen.
4. Lossa luftskruven (QM5) med en mejsel. Håll en trasa runt mejselklingan eftersom det kan rinna ut lite vatten.
5. Stick in en skruvmejsel och vrid runt pumpmotorn.
6. Skruva fast luftskruven (QM5).
7. Starta F1255 genom att ställa strömbrytaren (SF1) i läge "I" och kontrollera om cirkulationspumpen fungerar.

Det kan många gånger vara lättare att starta cirkulationspumpen med F1255 igång, strömbrytaren (SF1) i läge "I". Om hjälpstart av cirkulationspumpen ska göras med F1255 igång, var beredd på att skruvmejseln rycker till när pumpen startar.



Bilden visar exempel på hur en cirkulationspump kan se ut.

Data för temperaturgivare

Temperatur (°C)	Resistans (kOhm)	Spänning (VDC)
-40	351,0	3,256
-35	251,6	3,240
-30	182,5	3,218
-25	133,8	3,189
-20	99,22	3,150
-15	74,32	3,105
-10	56,20	3,047
-5	42,89	2,976
0	33,02	2,889
5	25,61	2,789
10	20,02	2,673
15	15,77	2,541
20	12,51	2,399
25	10,00	2,245
30	8,045	2,083
35	6,514	1,916
40	5,306	1,752
45	4,348	1,587
50	3,583	1,426
55	2,968	1,278
60	2,467	1,136
65	2,068	1,007
70	1,739	0,891
75	1,469	0,785
80	1,246	0,691
85	1,061	0,607
90	0,908	0,533
95	0,779	0,469
100	0,672	0,414

Utdragning av kylmodul

Kylmodulen kan dras ut för att underlätta vid service och transport.



OBS!

Stäng av värmepumpen och vrid av strömmen på säkerhetsbrytaren.



TÄNK PÅ!

Kylmodulen blir lättare att lyfta ur om den tappas ur först (se sid 52).



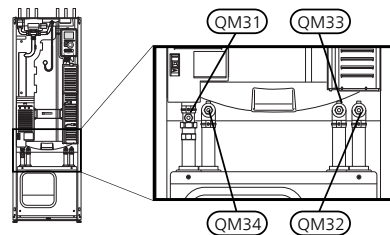
TÄNK PÅ!

Ta bort frontluckan enligt beskrivning på sida 9.

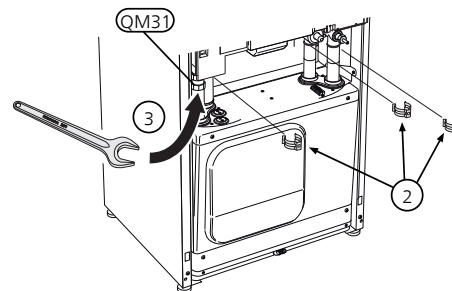


Stäng avstängningsventilerna (QM31), (QM32), (QM33) och (QM34).

Tappa ur kylmodulen enligt anvisningarna på sida 52.



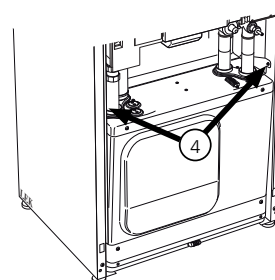
Dra av låsblecken.



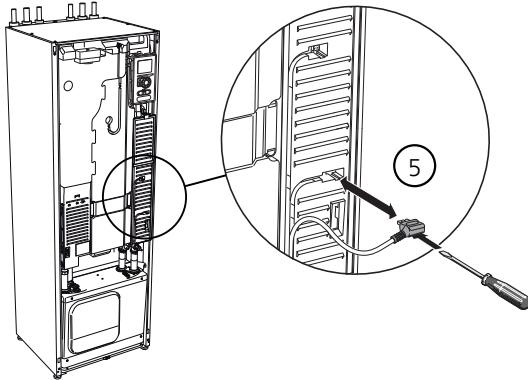
Lossa röranslutningen under avstängningsventilen (QM31).



Lossa de två skruvarna.



- 5 Lossa kontakten från grundkortet (AA2) med hjälp av skruvmejsel.

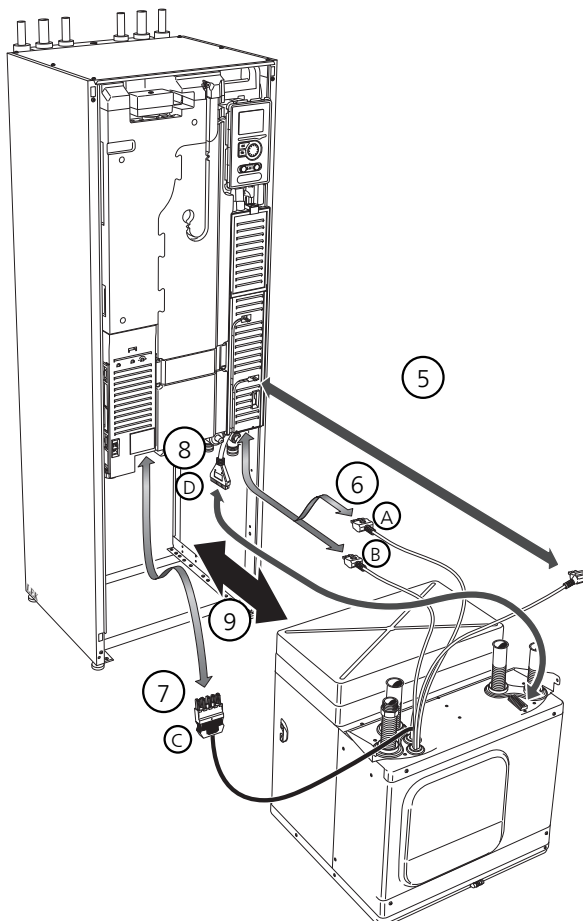


- 6 Lossa kontaktarna (A) och (B) från undersidan av grundkortsådan.

- 7 Lossa kontakten (C) från elpatronskortet (AA1) med hjälp av skruvmejsel.

- 8 Lossa kontakten (D) från skarvkortet (AA100).

- 9 Dra försiktigt ut kylmodulen.



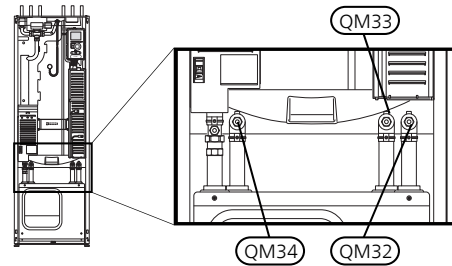
TIPS!

Kylmodulen monteras i omvänd ordning.

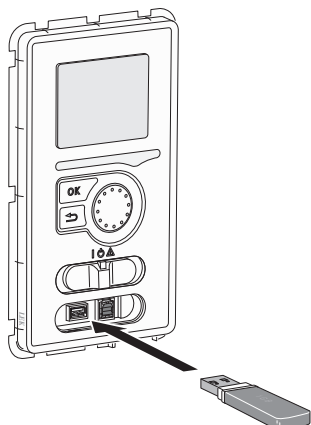


OBS!

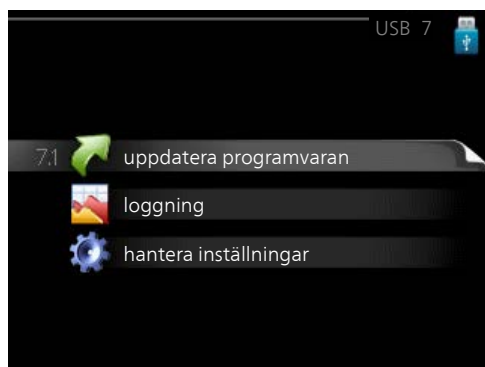
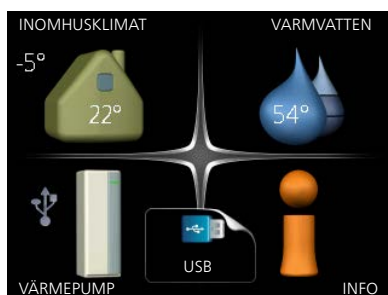
Vid återmonteringen ska medlevererade O-ringar ersätta befintliga vid anslutningarna till värmepumpen (se bild).



USB-serviceuttag

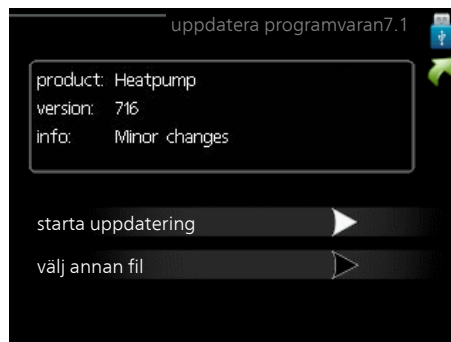


F1255 är utrustad med USB-uttag i displayenheten. I dessa USB-uttag kan du t.ex. ansluta ett USB-minne och använda det till att uppdatera programvaran, spara loggad information och hantera inställningarna i F1255.

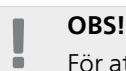


När ett USB-minne ansluts dyker en ny meny (meny 7) upp i displayen.

Meny 7.1 - uppdatera programvaran



Här kan du uppgradera programvaran i F1255.



OBS!

För att följande funktioner ska fungera krävs att USB-minnet innehåller filer med programvara för F1255 från NIBE.

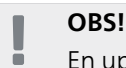
I en faktaruta överst i displayen visas information (alltid på engelska) om den mest troliga uppdateringen som uppdateringsprogramvaran har valt från USB-minnet.

Denna information berättar för vilken produkt programvaran är avsedd, vilken version programvaran har och allmän information om dem. Om du önskar någon annan fil än den som är vald kan du välja rätt fil genom "välj annan fil".

starta uppdatering

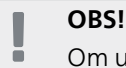
Välj "starta uppdatering" om du vill starta uppdateringen. Du får först upp en fråga om du verkligen vill uppdatera programvaran. Svara "ja" för att gå vidare eller "nej" för att ångra.

Om du svarat "ja" på den tidigare frågan startar uppdateringen och nu kan du följa uppdateringsförloppet på displayen. När uppdateringen är klar startar F1255 om.



OBS!

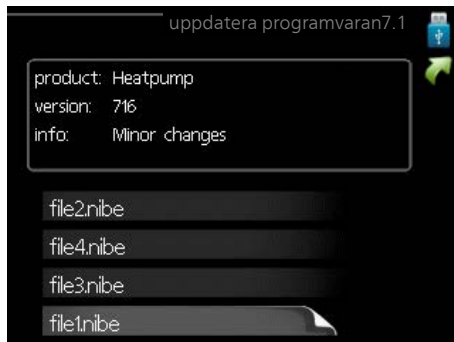
En uppdatering av programvaran nollställer inte menyinställningarna i F1255.



OBS!

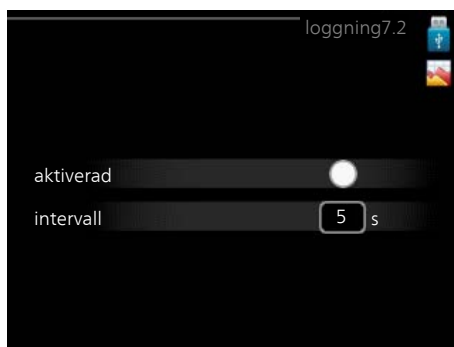
Om uppdateringen skulle avbrytas innan den är klar (t.ex. vid strömavbrott etc.) kan programvaran återställas till tidigare version om OK-knappen hålls in under uppstart tills den gröna lampan börjar lysa (tar ca. 10 sekunder).

välj annan fil



Välj "välj annan fil" om du inte vill använda dig av föreslagna programvara. När du bläddrar bland filerna visas precis som tidigare, information om markerad programvara i en faktaruta. När du valt en fil med OK-knappen kommer du tillbaka till föregående sida (meny 7.1) där du kan välja att starta uppdateringen.

Meny 7.2 - loggning



Inställningsområde intervall: 1 s – 60 min

Fabriksinställning intervall: 5 s

Här kan du ställa in hur aktuella mätvärden från F1255 ska sparas ner i en logg på USB-minnet.

1. Ställ in önskat intervall mellan loggningarna.
2. Bocka i "aktiverad".
3. Nu sparas aktuella mätvärden från F1255 i en fil på USB-minnet med inställt intervall tills "aktiverad" bockas ur.

OBS!
Bocka ur "aktiverad" innan du tar ut USB-minnet.

Meny 7.3 - hantera inställningar



Här kan du hantera (spara till eller hämta från) samtliga menyinställningar (användar- respektive servicemenyerna) i F1255 med ett USB-minne.

Via "spara inställningar" sparar du ner menyinställningarna till USB-minnet för att kunna återställa senare eller för att kopiera inställningarna till en annan F1255.

OBS!
När du sparar ner menyinställningarna till USB-minnet ersätter du eventuella tidigare sparade inställningar på USB-minnet.

Via "återställ inställningar" återställs samtliga menyinställningarna från USB-minnet.

OBS!
Återställning av menyinställningarna från USB-minnet går inte att ångra.

10 Komfortstörning

I de allra flesta fall märker värmepumpen av en driftstörning (en driftstörning kan leda till störning av komforten) och visar detta med larm och instruktioner om åtgärd i displayen.

Info-meny

Under meny 3.1 i värmepumpens menysystem finns alla värmepumpens mätvärden samlade. Att titta igenom värdena i denna meny kan ofta underlätta att hitta felkällan. Se hjälpmeny eller användarhandbok för mer information om meny 3.1.

Hantera larm



Vid larm har en driftstörning av något slag uppstått, vilket visas genom att statuslampan inte längre lyser med ett fast grönt sken utan istället lyser med ett fast rött sken. Dessutom visas en larmklocka i informationsfönstret.

Larm

Vid larm med röd statuslampa har det inträffat en driftstörning som värmepumpen inte kan åtgärda själv. I displayen kan du, genom att vrida på manöverratten och trycka på OK-knappen, se vilken typ av larm det är samt återställa larmet. Du kan även välja att sätta värmepumpen i hjälpdrift.

info / åtgärd Här kan du läsa vad larmet beror på och få tips på vad du kan göra för att rätta till problemet som orsakade larmet.

återställ larm I många fall räcker det att välja "återställ larm" för att problemet som orsakade larmet ska rättas till. Om det börja lysa grönt efter du valt "återställ larm" är larmet borta. Om det fortsätter lysa rött och en meny som heter "larm" syns i displayen, är problemet som orsakade larmet fortfarande kvar. Om larmet först försvinner och sen återkommer, se avsnitt felsökning (sida 57).

hjälpdrift "hjälpdrift" är en typ av reservläge. Detta innebär att värmepumpen gör värme och/eller varmvatten trots att det finns någon typ av problem. Detta kan innebära att värmepumpens kompressor inte är i drift. Det är i så fall elpatronen som gör värme och/eller varmvatten.

OBS!

- För att kunna välja hjälpdrift måste någon larmåtgärd vara vald i meny 5.1.4.



TÄNK PÅ!

Att välja "hjälpdrift" är inte samma sak som att rätta till problemet som orsakade larmet. Statuslampan kommer därför fortsätta att lysa rött.

Felsökning

Om driftstörningen inte visas i displayen kan följande tips användas:

Grundläggande åtgärder

Börja med att kontrollera följande möjliga felkällor:

- Strömställarens (SF1) läge.
- Bostadens grupp- och huvudsäkringar.
- Bostadens jordfelsbrytare.
- Värmepumpens automatsäkring (FA1).
- Värmepumpens temperaturbegränsare (FD1).
- Korrekt inställd effektvakt (om den är installerad).

Låg temperatur på varmvattnet, eller uteblivet varmvatten

- Stängd eller strypt påfyllningsventil till varmvattenberedaren.
 - Öppna ventilen.
- Värmepumpen i felaktigt driftläge.
 - Om läge "manuellt" är valt, välj till "tillsats".
- Stor varmvattenåtgång.
 - Vänta tills varmvattnet hunnit värmas upp. Tillfälligt ökad varmvattenkapacitet (tillfällig lyx) kan aktiveras i meny 2.1.
- För låg varmvatteninställning.
 - Gå in i meny 2.2 och välj ett högre komfortläge.
- För låg eller ingen driftprioritering av varmvatten.
 - Gå in i meny 4.9.1 och öka tiden för när varmvatten ska driftprioriteras.

Låg rumstemperatur

- Stängda termostater i flera rum.
 - Sätt termostaterna på max i så många rum som möjligt. Justera rumstemperaturen via meny 1.1 istället för att strypa termostaterna.
- Värmepumpen i felaktigt driftläge.
 - Gå in i meny 4.2. Om läge "auto" är valt, välj ett högre värde på "stopp av värme" i meny 4.9.2.
 - Om läge "manuellt" är valt, välj till "värme". Skulle inte det räcka, välj då även till "tillsats".

- För lågt inställt värde på värmeautomatiken.
 - Gå in i meny 1.1 "temperatur" och justera upp förskjutningen av värmekurvan. Om rumstemperaturen endast är låg vid kall väderlek kan kurv lutningen i meny 1.9.1 "värmekurva" behöva justeras upp.
- För låg eller ingen driftprioritering av värme.
 - Gå in i meny 4.9.1 och öka tiden för när värme ska driftprioriteras.
- "Semesterläge" aktiverat i meny 4.7.
 - Gå in i meny 4.7 och välj "Från".
- Extern kontakt för ändring av rumsvärme aktiverad.
 - Kontrollera eventuella externa kontakter.
- Luft i klimatsystemet.
 - Avlufta klimatsystemet (se sida 29).
- Stängda ventiler (QM20), (QM32) till klimatsystemet.
 - Öppna ventilerna.

Hög rumstemperatur

- För högt inställt värde på värmeautomatiken.
 - Gå in i meny 1.1 (temperatur) och justera ner förskjutningen av värmekurvan. Om rumstemperaturen endast är hög vid kall väderlek kan kurv lutningen i meny 1.9.1 (värmekurva) behöva justeras ner.
- Extern kontakt för ändring av rumsvärme aktiverad.
 - Kontrollera eventuella externa kontakter.

Ojämn rumstemperatur

- Felaktigt inställd värmekurva.
 - Finjustera värmekurvan i meny 1.9.1.
- För högt inställt värde på "dT vid DUT".
 - Gå in i meny 5.1.14 (flödesinst. klimatsystem) och justera ner värdet för "dT vid DUT".
- Ojämnt flöde över radiatorerna.
 - Justera flödesfördelningen mellan radiatorerna.

Lågt systemtryck

- För lite vatten i klimatsystemet.
 - Fyll på vatten i klimatsystemet (se sida 29).

Låg eller utebliven ventilation

Denna del av kapitlet för felsökning gäller endast om tillbehöret NIBE FLM är installerat.

- Ventilationen är inte injusterad.
 - Beställ/utför ventilationsinjustering.
- Filter (HQ10) igensatt.
 - Rengör eller byt filter.
- Stängt, för hårt strypt eller igensatt frånluftsdon.
 - Kontrollera och rengör frånluftsdonen.
- Fläkthastighet i reducerat läge.
 - Gå in i meny 1.2 och välj "normal".
- Extern kontakt för ändring av fläkthastighet aktiverad.
 - Kontrollera eventuella externa kontakter.

Hög eller störande ventilation

Denna del av kapitlet för felsökning gäller endast om tillbehöret NIBE FLM är installerat.

- Ventilationen är inte injusterad.
 - Beställ/utför ventilationsinjustering.
- Fläkthastighet i forcerat läge.
 - Gå in i meny 1.2 och välj "normal".
- Extern kontakt för ändring av fläkthastighet aktiverad.
 - Kontrollera eventuella externa kontakter.
- Filter igensatt.
 - Rengör eller byt filter.

Kompressorn startar inte

- Det finns inget värmebehov.
 - Värmepumpen kallar varken på värme eller varmvatten.
- Temperaturvillkor utlöst.
 - Vänta tills temperaturvillkoret har återställts.
- Minsta tid mellan kompressorstarter har inte uppnåtts.
 - Vänta 30 minuter och kontrollera sedan om kompressorn har startat.
- Larm utlöst.
 - Följ displayens instruktioner.

Vinande ljud i radiatorerna

- Stängda termostater i rummen och felaktigt inställd värmekurva.
 - Sätt termostaterna på max i så många rum som möjligt. Finjustera värmekurvan via meny 1.1 istället för att strypa termostaterna.
- För högt inställd hastighet på cirkulationspumpen.
 - Gå in i meny 5.1.11 (värmebärarpumpshastighet) och justera ner hastigheten för cirkulationspumpen.
- Ojämnt flöde över radiatorerna.
 - Justera flödesfördelningen mellan radiatorerna.

Kluckande ljud

Denna del av kapitlet för felsökning gäller endast om tillbehöret NIBE FLM är installerat.

- För lite vatten i vattenlåset.
 - Fyll på vatten i vattenlåset.
- Strypt vattenlås.
 - Kontrollera och justera kondensvattenslangen.

11 Tillbehör

Mer info och bilder finns på www.nibe.se.

Extern ertillsats ELK

Dessa tillbehör kräver tillbehörskort AXC 40 (stegstyrd tillsats).

ELK 15

Elkassett
15 kW, 3 x 400 V
Art nr 069 022
RSK nr 624 07 87

ELK 213

Elkassett
7-13 kW, 3 x 400 V
Art nr 069 500
RSK nr 624 07 83

Extra shuntgrupp ECS 40/ECS 41

Detta tillbehör används då F1255 installeras i hus med två eller flera klimatsystem som kräver olika framledningstemperaturer.

ECS 40 (Max 80 m ²)	Art nr 067 287 RSK nr 624 74 93
ECS 41 (Min 80 m ²)	Art nr 067 288 RSK nr 624 74 94

Frikyla PCS 44

Art nr 067 296
RSK nr 624 74 98

Frånluftsmodul FLM

FLM är en frånluftsmodul speciellt framtagen för att kombinera återvinning av mekanisk frånluft med bergvärme.

FLM

Art nr 067 011
RSK nr 624 66 63

Konsolpaket FLM

Art nr 067 083
RSK nr 624 66 70

Förhöjningsfot EF 45

Art nr 067 152
RSK nr 622 41 07

Hjälprelä HR 10

Art nr 067 309
RSK nr 624 67 79

Kommunikationsmodul MODBUS 40

MODBUS 40 gör att styrning och övervakning av F1255 kan göras med en DUC (dataundercentral) i fastigheter. Kommunikationen sker då med hjälp av MODBUS-RTU.

Art nr 067 144
RSK nr 625 08 05

Kommunikationsmodul SMS 40

SMS 40 gör att styrning och övervakning av F1255 kan, med hjälp av en GSM-modul, göras med en mobiltelefon via SMS-meddelanden. Har dessutom mobiltelefonen operativsystemet Android går det att använda den mobila applikationen "NIBE Mobile App".

Art nr 067 073
RSK nr 625 06 77

Nivåvakt NV 10

Art nr 089 315

Pooluppvärmning POOL 40

POOL 40 är ett tillbehör för att möjliggöra pooluppvärmning med F1255.

Art nr 067 062
RSK nr 624 66 78

Påfyllningsventilsats KB 32

Påfyllnadsventilsats för fyllning av köldbärarvätska i kollektorlangan till bergvärmepumpar. Inkluderar smutsfilter och isolering.

KB 32 (max 30 kW)

Art nr 089 971
RSK nr 624 65 27

Rumsenhet RMU 40

RMU 40 gör att styrning och övervakning av värmepumpen kan göras i en annan del av bostaden än där F1255 är placerad.

Art nr 067 064
RSK nr 624 66 97

Tillbehörskort AXC 40

Tillbehörskort krävs om stegstyrd tillsats (t.ex. extern elpanna) eller om shuntstyrd tillsats (t.ex. ved-/olja-/gas-/pelletspanna) ska anslutas till F1255.

Tillbehörskort krävs även om t.ex. grundvattenpump eller extern cirkulationspump ska anslutas till F1255 samtidigt som indikering av summalarm är aktiverat.

Art nr 067 060
RSK nr 624 66 76

Utjämningskärl UKV

UKV 40

Art nr 088 470
RSK nr 686 19 40

UKV 100

Art nr 088 207
RSK nr 686 19 36

UKV 200

Art nr 080 300
RSK nr 686 19 41

UKV 300

Art nr 080 301
RSK nr 686 19 42

UKV 500

Art nr 080 302
RSK nr 686 19 39

Varmvattenberedare/Akkumulatortank

AHPS

Akkumulatortank med bland annat solslinga (koppar) och kombinerad förvärmnings- och eftervärmnings-slinga (rostfri) för varmvattenproduktion.

Art nr 056 283
RSK nr 686 16 27

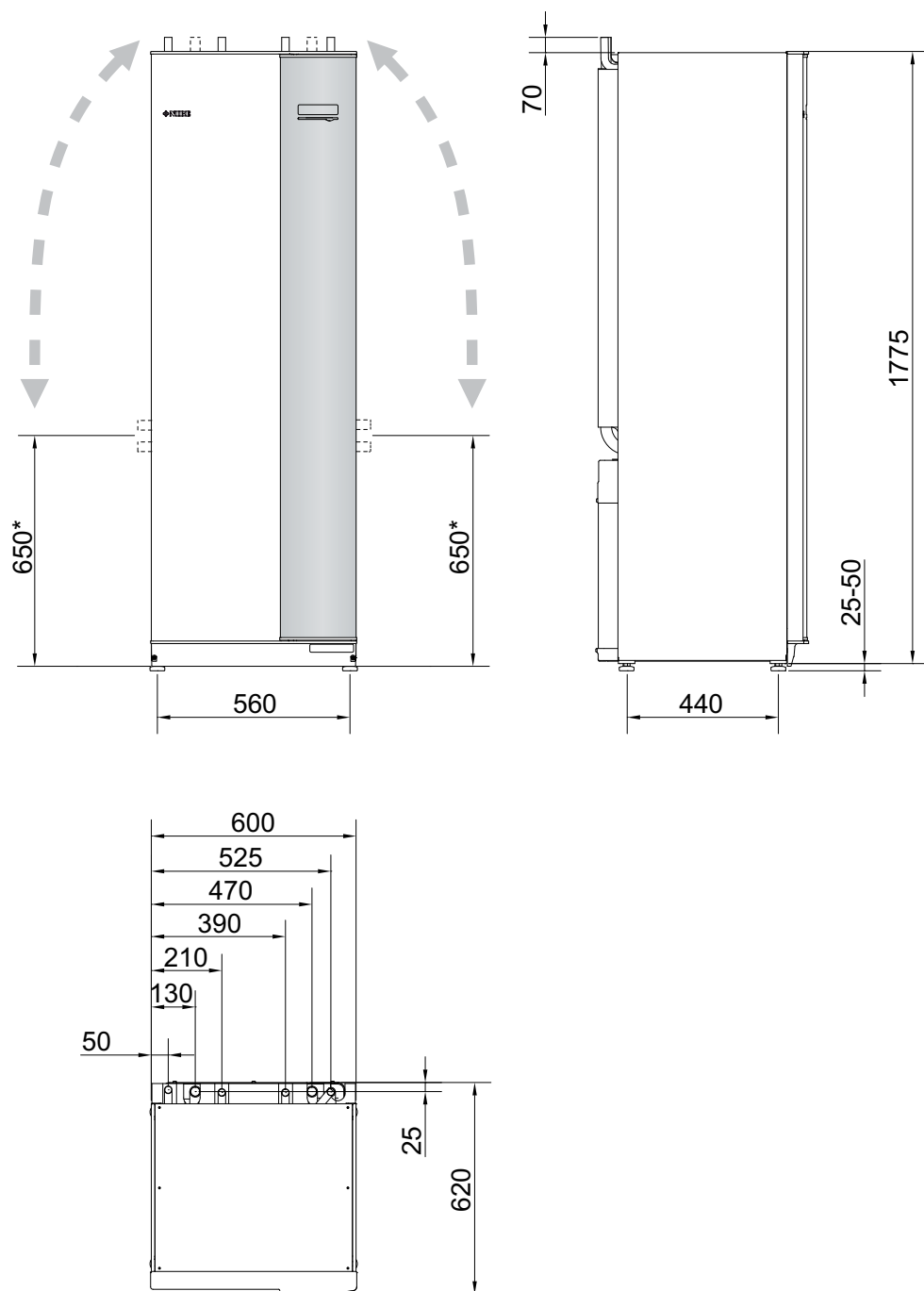
AHP

Volymökningstank som främst används för att öka volymen tillsammans med AHPS.

Art nr 056 284
RSK nr 686 16 28

12 Tekniska uppgifter

Mått och avsättningskoordinater



* Detta mått gäller vid 90° vinkel på köldbärarrören (sidoanslutning). Måttet kan variera ca ±100 mm i höjded eftersom köldbärarrören delvis består av flexibla rör.

Tekniska data



3x400V

F1255-6		
Elektrisk data		
Märkspänning		400V 3N ~ 50Hz
Max driftström inklusive 0 kW elpatron (Rekommenderad avsäkring).	A_{rms}	12(16)
Tillsatseffekt	kW	0,5/1/1,5/2/2,5/3 /3,5/4/4,5/5/5,5/6/6,5

F1255-16		
Elektrisk data		
Märkspänning		400V 3N ~ 50Hz
Max driftström inklusive 0 kW elpatron (Rekommenderad avsäkring).	A_{rms}	10(10)
Max driftström inklusive 1 kW elpatron (Rekommenderad avsäkring).	A_{rms}	13(16)
Max driftström inklusive 2 – 4 kW elpatron (Rekommenderad avsäkring).	A_{rms}	17(20)
Max driftström inklusive 5 – 7 kW elpatron (Rekommenderad avsäkring).	A_{rms}	21(25)
Max driftström inklusive 9 kW elpatron, kräver omkoppling (Rekommenderad avsäkring).	A_{rms}	24(25)
Tillsatseffekt	kW	1/2/3/4/5/6/7 (omkopplingbar till 2/4/6/9)
Kortslutningseffekt (S_{sc})*	MVA	2,0

*) Denna utrustning uppfyller IEC 61000-3-12 under förutsättning att kortslutningseffekten S_{sc} är större än eller lika med 2,0 MVA i anslutningspunkten mellan kundanläggningens elmatning och det allmänna elnätet. Det åligger installatören eller användaren av utrustningen att se till, genom samråd med distributionsnätets operatör om det behövs, att utrustningen endast ansluts till en matning med en kortslutningseffekt S_{sc} är större än eller lika med 2,0 MVA.

3x400V

		F1255-6	F1255-16
Effektdata enligt EN 14511 nominellt			
0/35			
Avgiven effekt	kW	3,15	8,89
Tillförd eleffekt	kW	0,67	1,83
COP		4,72	4,85
0/45			
Avgiven effekt	kW	2,87	8,63
Tillförd eleffekt	kW	0,79	2,29
COP		3,61	3,77
10/35			
Avgiven effekt	kW	4,30	11,22
Tillförd eleffekt	kW	0,66	1,84
COP		6,49	6,11
10/45			
Avgiven effekt	kW	3,98	10,92
Tillförd eleffekt	kW	0,83	2,32
COP		4,79	4,72
SCOP enligt EN 14825			
Nominell värmeeffekt (P _{designh})	kW	6	16
SCOP _{EN14825} kallt klimat, 35 °C / 55 °C		5,5 / 4,1	5,5 / 4,2
SCOP _{EN14825} medelklimat, 35 °C / 55 °C		5,2 / 4,0	5,2 / 4,1
Energimärkning, medelklimat			
Effektivitetsklass rumsuppvärmning 35 °C / 55 °C		A++ / A++	A++ / A++
Systemets effektivitetsklass rumsuppvärmning 35 °C / 55 °C ¹⁾		A+++ / A+++	A+++ / A+++
Effektivitetsklass varmvatten / laddningsprofil		A / XL	A / XL
Ljudeffektnivå (L_{WA}) enl EN 12102 vid 0/35	dB(A)	36 – 43	36 – 47
Ljudtrycksnivå (L_{pA}) beräknade värden enligt EN ISO 11203 vid 0/35 och 1m avstånd	dB(A)	21 – 28	21 – 32
Elektrisk data			
Effekt, KB-pump	W	10 – 87	20 – 180
Effekt, VB-pump	W	2 – 63	10 – 87
IP-klass		IP 21	
Köldmediekrets			
Typ av köldmedium		R407C	
Fyllnadsmängd	kg	1,16	2,2
Brytvärde pressostat HP	MPa	3,2 (32 bar)	
Differens pressostat HP	MPa	-0,7 (-7 bar)	
Brytvärde pressostat LP	MPa	0,15 (1,5 bar)	
Differens pressostat LP	MPa	0,15 (1,5 bar)	
Köldbärarkrets			
Energiklass KB-pump		lågenergi	
Max systemtryck köldbärare	MPa	0,45 (4,5 bar)	
Min systemtryck köldbärare	MPa	0,05 (0,5 bar)	
Nominellt flöde (50 Hz)	l/s	0,18	0,51
Max externt tillg. tryck vid nom flöde	kPa	64	95
Max/Min inkommande KB-temp	°C	se diagram	
Min utgående KB-temp	°C	-12	
Värmebärarkrets			
Energiklass VB-pump		lågenergi	

		F1255-6	F1255-16
Max systemtryck värmebärare	MPa	0,45 (4,5 bar)	
Min systemtryck värmebärare	MPa	0,05 (0,5 bar)	
Nominellt flöde (50 Hz)	l/s	0,08	0,22
Max externt tillg. tryck vid nom flöde	kPa	69	71
Max/Min VB-temp	°C	se diagram	
Röranslutningar			
Köldbärare utv diam, CU-rör	mm	28	
Värmebärare utv diam, CU-rör	mm	22	28
Varmvattenanslutning utv diam	mm	22	
Kallvattenanslutning utv diam	mm	22	
Varmvattenberedare			
Volym beredare	l	ca 180	
Max tryck i beredare	MPa	1,0 (10 bar)	
Kapacitet varmvattenberedning (komfortläge Normal) Enligt EN16147			
Mängd varmvatten (40 °C)		245	240
COP _{DHW} (tappprofil XL)		2,7	2,7
Mått och vikt			
Bredd	mm	600	
Djup	mm	620	
Höjd	mm	1800	
Erforderlig reshöjd ²⁾	mm	1950	
Vikt komplett värmepump	kg	220	255
Vikt endast kylmodul	kg	90	125
Artikelnummer, 3x400V		065 274	065 063
RSK-nr, 3x400V		624 71 95	624 70 09
Artikelnummer, 3x400V, Koppar		065 267	065 059
RSK-nr, 3x400V, Koppar		624 71 17	624 70 08

¹⁾Redovisad effektivitet för systemet tar hänsyn till produktens temperaturregulator.

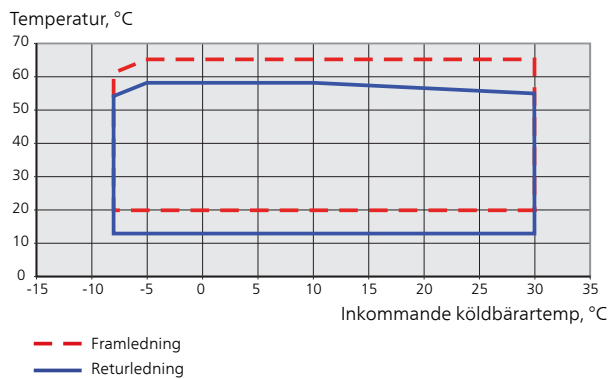
²⁾Med fötter avmonterade blir höjden ca 1930 mm för F1255-6 och F1255-16.

Arbetsområde värmepump, kompressordrift

Kompressorn ger framledningstemperatur upp till 65 °C vid 0 °C inkommande köldtemperatur, resten (upp till 70 °C) åstadkommes med tillsatsvärme.

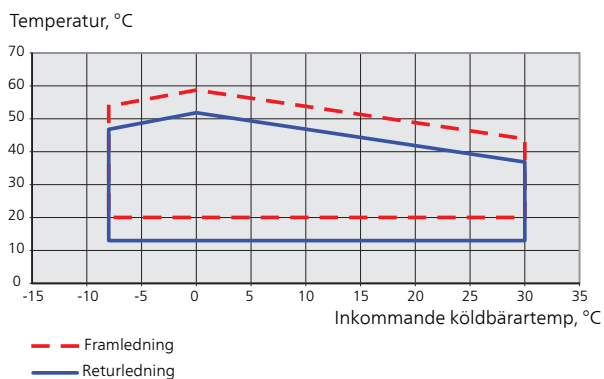
F1255-6, -16

Detta diagram visar arbetsområdet under 75 % för F1255-6 och hela arbetsområdet för F1255-16.



F1255-6

Detta diagram visar arbetsområdet över 75 % för F1255-6



Diagram, dimensionering kompressorhastighet

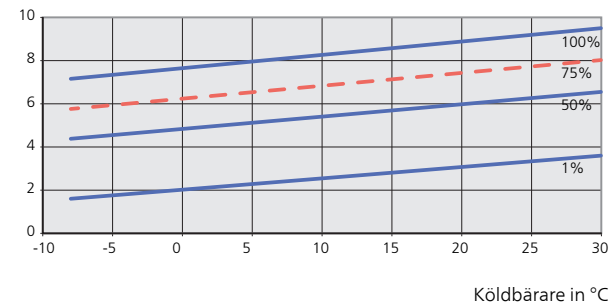
Värmedrift

Använd detta diagram för dimensionering av värmepump.

Procentsatsen visar ungefärlig kompressorhastighet.

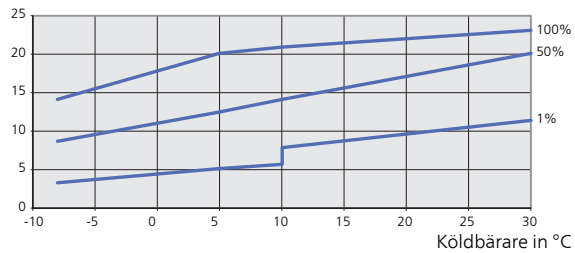
F1255-6

Angiven värmeeffekt, kW



F1255-16

Angiven värmeeffekt kW



TÄNK PÅ!

Vid drift av F1255-6 över 75% kompressorhastighet krävs upplåsning i meny 5.1.24. Detta kan ge en högre ljudnivå än det angivna värdet i tekniska data.

Kyl drift Tillbehör krävs.

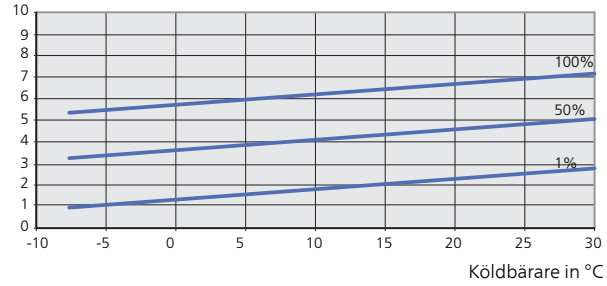


TÄNK PÅ!

För att dimensionera värmedump, se diagrammet för värmedrift.

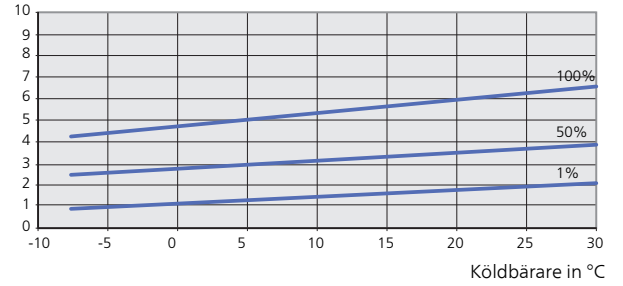
**Framledningstemperatur, värmebärare 35 °C
F1255-6**

Avgiven kyleffekt, kW



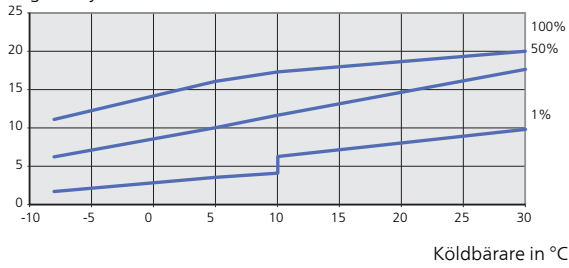
**Framledningstemperatur, värmebärare 50 °C
F1255-6**

Avgiven kyleffekt, kW



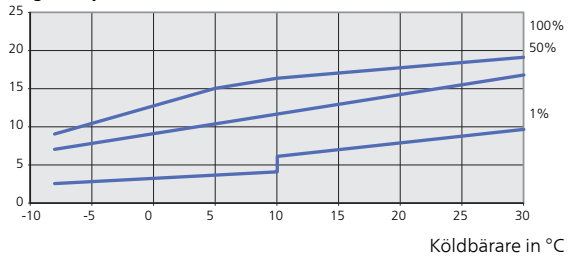
F1255-16

Avgiven kyleffekt kW



F1255-16

Avgiven kyleffekt, kW



Energimärkning

Informationsblad

Tillverkare		NIBE AB	
		F1255-6 3x400V	F1255-16 3x400V
Modell		F1255-6 3x400V	F1255-16 3x400V
Temperaturlämpning	°C	35 / 55	35 / 55
Deklarerad tappprofil varmvattenberedning		XL	XL
Effektivitetsklass rumsuppvärmning, medelklimat		A++ / A++	A++ / A++
Effektivitetsklass varmvattenberedning, medelklimat		A	A
Nominell värmeeffekt (Pdesignh), medelklimat	kW	6	16
Årlig energiförbrukning rumsuppvärmning, medelklimat	kWh	2 188 / 2 875	6 373 / 8 167
Årlig energiförbrukning varmvattenberedning, medelklimat	kWh	1 642	1 709
Säsongsmedelverkningsgrad rumsuppvärmning, medelklimat	%	200 / 150	199 / 154
Energieffektivitet varmvattenberedning, medelklimat	%	102	98
Ljudeffektnivå L _{WA} inomhus	dB	42	42
Nominell värmeeffekt (Pdesignh), kallt klimat	kW	6	16
Nominell värmeeffekt (Pdesignh), varmt klimat	kW	6	16
Årlig energiförbrukning rumsuppvärmning, kallt klimat	kWh	2 481 / 3 287	7 218 / 9 434
Årlig energiförbrukning varmvattenberedning, kallt klimat	kWh	1 642	1 709
Årlig energiförbrukning rumsuppvärmning, varmt klimat	kWh	1 408 / 1 852	4 169 / 5 386
Årlig energiförbrukning varmvattenberedning, varmt klimat	kWh	1 642	1 709
Säsongsmedelverkningsgrad rumsuppvärmning, kallt klimat	%	211 / 157	211 / 159
Energieffektivitet varmvattenberedning, kallt klimat	%	102	98
Säsongsmedelverkningsgrad rumsuppvärmning, varmt klimat	%	201 / 151	197 / 151
Energieffektivitet varmvattenberedning, varmt klimat	%	102	98
Ljudeffektnivå L _{WA} utomhus	dB	-	-

Data för systemets energieffektivitet

Modell		F1255-6 3x400V	F1255-16 3x400V
Temperaturlämpling	°C	35 / 55	35 / 55
Temperaturregulator, klass		VI	
Temperaturregulator, bidrag till effektivitet	%	4	
Systemets säsongsmedelverkningsgrad rumsuppvärmning, medelklimat	%	204 / 154	203 / 158
Systemets effektivitetsklass rumsuppvärmning, medelklimat		A+++	A+++
Systemets säsongsmedelverkningsgrad rumsuppvärmning, kallt klimat	%	215 / 161	215 / 163
Systemets säsongsmedelverkningsgrad rumsuppvärmning, varmt klimat	%	205 / 155	201 / 155

Redovisad effektivitet för systemet tar även hänsyn till dess temperaturregulator. Om systemet kompletteras med extern tillsatspanna eller solvärme ska den totala effektiviteten för systemet räknas om.

Teknisk dokumentation

Modell		F1255-6 3x400V					
Typ av värmepump		<input type="checkbox"/> Luft-vatten <input type="checkbox"/> Frånluft-vatten <input checked="" type="checkbox"/> Vätska-vatten <input type="checkbox"/> Vatten-vatten					
Lågtemperaturvärmepump		<input type="checkbox"/> Ja <input checked="" type="checkbox"/> Nej					
Inbyggd elpatron för tillsats		<input checked="" type="checkbox"/> Ja <input type="checkbox"/> Nej					
Värmepump för värme och varmvatten		<input checked="" type="checkbox"/> Ja <input type="checkbox"/> Nej					
Klimat		<input checked="" type="checkbox"/> Medel <input type="checkbox"/> Kallt <input type="checkbox"/> Varmt					
Temperaturlämplighet		<input checked="" type="checkbox"/> Medel (55 °C) <input type="checkbox"/> Låg (35 °C)					
Tillämpade standarder		EN-14825 & EN-16147					
Nominell avgiven värmeeffekt	Prated	5,5	kW	Säsongmedelverkningsgrad för rumsuppvärmning	η_s	150	%
<i>Deklarerad kapacitet för rumsuppvärmning vid dellast och vid utomhustemperatur T_j</i>				<i>Deklarerad COP för rumsuppvärmning vid dellast och vid utomhustemperatur T_j</i>			
$T_j = -7\text{ °C}$	Pdh	5,0	kW	$T_j = -7\text{ °C}$	COPd	3,06	kW
$T_j = +2\text{ °C}$	Pdh	3,0	kW	$T_j = +2\text{ °C}$	COPd	3,97	kW
$T_j = +7\text{ °C}$	Pdh	2,0	kW	$T_j = +7\text{ °C}$	COPd	4,63	kW
$T_j = +12\text{ °C}$	Pdh	1,2	kW	$T_j = +12\text{ °C}$	COPd	4,86	kW
$T_j = \text{biv}$	Pdh	5,4	kW	$T_j = \text{biv}$	COPd	2,84	kW
$T_j = \text{TOL}$	Pdh	5,4	kW	$T_j = \text{TOL}$	COPd	2,84	kW
$T_j = -15\text{ °C}$ (om $\text{TOL} < -20\text{ °C}$)	Pdh		kW	$T_j = -15\text{ °C}$ (om $\text{TOL} < -20\text{ °C}$)	COPd		kW
Bivalenttemperatur	T_{biv}	-10	°C	Min uteluftstemperatur	TOL	-10	°C
Kapacitet vid cykling	P _{cyh}		kW	COP vid cykling	COP _{cyh}		-
Degraderingskoefficient	Cdh	0,99	-	Max framledningstemperatur	WTOL	65	°C
<i>Effektförbrukning i andra lägen än aktivt läge</i>				<i>Tillsatsvärme</i>			
Frånläge	P _{OFF}	0,002	kW	Nominell värmeeffekt	P _{sup}	0,1	kW
Termostat-frånläge	P _{TO}	0,007	kW				
Standbyläge	P _{SB}	0,007	kW	Typ av tillförd energi	Elektrisk		
Vevhusvärmeläge	P _{CK}	0,009	kW				
<i>Övriga poster</i>							
Kapacitetsreglering	Variabel			Nominellt luftflöde (luft-vatten)			m ³ /h
Ljudeffektnivå, inomhus/utomhus	L _{WA}	42 / -	dB	Nominellt värmebärarflöde			m ³ /h
Årlig energiförbrukning	Q _{HE}	2 875	kWh	Köldbärarflöde vätska-vatten eller vatten-vattenvärmepumpar		0,68	m ³ /h
<i>För värmepump med både rumsuppvärmning och varmvattenberedning</i>							
Deklarerad tappprofil varmvattenberedning	XL			Energieffektivitet varmvattenberedning	η_{wh}	102	%
Daglig energiförbrukning	Q _{elec}	7,48	kWh	Daglig bränsleförbrukning	Q _{fuel}		kWh
Årlig energiförbrukning	AEC	1 642	kWh	Årlig bränsleförbrukning	AFC		GJ

Modell		F1255-16 3x400V									
Typ av värmepump		<input type="checkbox"/> Luft-vatten <input type="checkbox"/> Frånluft-vatten <input checked="" type="checkbox"/> Vätska-vatten <input type="checkbox"/> Vatten-vatten									
Lågtemperatur-värmepump		<input type="checkbox"/> Ja <input checked="" type="checkbox"/> Nej									
Inbyggd elpatron för tillsats		<input checked="" type="checkbox"/> Ja <input type="checkbox"/> Nej									
Värmepump för värme och varmvatten		<input checked="" type="checkbox"/> Ja <input type="checkbox"/> Nej									
Klimat		<input checked="" type="checkbox"/> Medel <input type="checkbox"/> Kallt <input type="checkbox"/> Varmt									
Temperaturlämplighet		<input checked="" type="checkbox"/> Medel (55 °C) <input type="checkbox"/> Låg (35 °C)									
Tillämpade standarder		EN-14825 & EN-16147									
Nominell avgiven värmeeffekt		Prated	16,0	kW	Säsongsmedelverkningsgrad för rumsuppvärmning		η_s	154	%		
<i>Deklarerad kapacitet för rumsuppvärmning vid dellast och vid utomhustemperatur Tj</i>				<i>Deklarerad COP för rumsuppvärmning vid dellast och vid utomhustemperatur Tj</i>							
Tj = -7 °C	Pdh	14,2	kW	Tj = -7 °C	COPd	3,0	kW				
Tj = +2 °C	Pdh	8,7	kW	Tj = +2 °C	COPd	4,1	kW				
Tj = +7 °C	Pdh	5,6	kW	Tj = +7 °C	COPd	4,9	kW				
Tj = +12 °C	Pdh	5,5	kW	Tj = +12 °C	COPd	5,0	kW				
Tj = biv	Pdh	15,4	kW	Tj = biv	COPd	2,8	kW				
Tj = TOL	Pdh	15,4	kW	Tj = TOL	COPd	2,8	kW				
Tj = -15 °C (om TOL < -20 °C)	Pdh		kW	Tj = -15 °C (om TOL < -20 °C)	COPd		kW				
Bivalenttemperatur		T _{biv}	-10	°C	Min uteluftstemperatur		TOL	-10	°C		
Kapacitet vid cykling		P _{cyh}		kW	COP vid cykling		COP _{cyh}		-		
Degraderingskoefficient		C _{dh}	0,99	-	Max framledningstemperatur		WTOL	65	°C		
<i>Effektförbrukning i andra lägen än aktivt läge</i>				<i>Tillsatsvärme</i>							
Frånläge	P _{OFF}	0,002	kW	Nominell värmeeffekt		P _{sup}	0,6	kW			
Termostat-frånläge	P _{TO}	0,020	kW								
Standbyläge	P _{SB}	0,007	kW	Typ av tillförd energi		Elektrisk					
Vevhusvärmeläge	P _{CK}	0,030	kW								
<i>Övriga poster</i>											
Kapacitetsreglering		Variabel		Nominellt luftflöde (luft-vatten)					m ³ /h		
Ljudeffektnivå, inomhus/utomhus		L _{WA}	42 / -	dB	Nominellt värmebärrflöde				m ³ /h		
Årlig energiförbrukning		Q _{HE}	8 167	kWh	Köldbärrflöde vätska-vatten eller vatten-vattenvärmepumpar		1,84		m ³ /h		
<i>För värmepump med både rumsuppvärmning och varmvattenberedning</i>											
Deklarerad tappprofil varmvattenberedning				XL	Energieffektivitet varmvattenberedning				η_{wh}	98	%
Daglig energiförbrukning		Q _{elec}	7,78	kWh	Daglig bränsleförbrukning		Q _{fuel}		kWh		
Årlig energiförbrukning		AEC	1 709	kWh	Årlig bränsleförbrukning		AFC		GJ		

13 Sakregister

Sakregister

- A**
Anslutningar, 21
Anslutning av strömkännare, 25
Anslutning av tillbehör, 28
Anslutningsmöjligheter, 24
Använda det virtuella tangentbord, 39
Arbetsområde värmepump, 65
Automatsäkring, 20
- B**
Bakåt-knapp, 36
Bipackade komponenter, 9
Bläddra mellan fönster, 39
- D**
Data för systemets energieffektivitet, 68
Data för temperaturgivare, 53
Demontera delar av isolering, 10
Demontering av luckor, 9
Demontering lucka, elpatronkort, 21
Demontering lucka, grundkort, 21
Demontering lucka, ingångskort, 20
Diagram, dimansivering kompressorhastighet, 65
Display, 36
Displayenhet, 36
 Bakåt-knapp, 36
 Display, 36
 Manöverratt, 36
 OK-knapp, 36
 Statuslampa, 36
 Strömställare, 36
Dockningsalternativ, 17
 Extra elektrisk varmvattenberedare, 18
 Frikyla, 18
 Golvvärmesystem, 19
 Grundvattensystem, 18
 Pool, 19
 Två eller flera klimatsystem, 19
 Utjämningskärl, 17
 Ventilationsåtervinning, 18
- E**
Effektlösning, 23
Efterjustering, luftning, köldbärarsida, 33
Efterjustering, luftning, värmebärarsida, 32
Efterjustering av rumstemperaturen, 33
Efterjustering och luftning, 31
 Efterjustering, luftning, köldbärarsida, 33
 Efterjustering, luftning, värmebärarsida, 32
 Efterjustering av rumstemperaturen, 33
 Pumpinjustering, automatisk drift, 31
 Pumpinjustering, manuell drift, 32
 Pumpkapacitetsdiagram, köldbärarsida, manuell drift, 32
Elinkopplingar, 20
 Allmänt, 20
 Anslutningar, 21
 Anslutning av tillbehör, 28
 Anslutningsmöjligheter, 24
 Automatsäkring, 20
 Demontering lucka, elpatronkort, 21
 Demontering lucka, grundkort, 21
 Demontering lucka, ingångskort, 20
 Effektlösning, 23
 Effektvakt, 24
 Eltillsats - maximal effekt, 23
 Externa anslutningsmöjligheter, 25
 Inställningar, 23
 Kabellösning, 21
 Kraftanslutning, 21
 NIBE Uplink™, 25
 Reservläge, 24
 Rumsgivare, 22
 Temperaturbegränsare, 20
 Temperaturgivare, extern framledning, 22
 Utegivare, 22
 Åtkomlighet, elkoppling, 20
El-lådor, 12
Eltillsats - maximal effekt, 23
 Inställning av max eleffekt, 23
 Omkoppling av maximal eleffekt, 23
Energimärkning, 67
 Data för systemets energieffektivitet, 68
 Informationsblad, 67
 Teknisk dokumentation, 69
Externa anslutningsmöjligheter, 25
 Extra cirkulationspump, 27
 Kontakt för "Smart Grid ready", 26
 Kontakt för aktivering av "extern justering", 27
 Kontakt för aktivering av "tillfällig lyx", 27
 Kontakt för aktivering av fläkthastighet, 27
 Kontakt för extern blockering av tillsats och/eller kompressor, 26
 Kontakt för extern blockering av värme, 26
 Kontakt för extern tariffblockering, 26
 Kontakt för extern tvångsstyrning av köldbärarpump, 27
 Kyllägesindikering, 27
 Möjliga val för AUX-ingångar, 25
 Möjliga val för AUX-utgång (potentialfritt växlande relä), 27
 NV 10, tryck-/nivå-/flödesvakt köldbärare, 27
 Styrning av grundvattenpump, 27
 Temperaturgivare, kyla/värme, 25
Extra cirkulationspump, 27
- F**
Felsökning, 57
Förberedelser, 29
- G**
Garanti-information, 4
- H**
Hantera larm, 57
Hjälpmeny, 31, 39
Hjälppstart av cirkulationspump, 52
- I**
Igångkörning och justering, 29
 Efterjustering och luftning, 31
 Förberedelser, 29
 Påfyllning och luftning, 29
 Startguide, 30
Informationsblad, 67
Inkoppling av klimatsystem, 17
Inkoppling av varmvattenberedare, 17
Installationskontroll, 5
Installationsutrymme, 8
Inställningar, 23
- K**
Kabellösning, 21
Komfortstörning, 57
 Felsökning, 57
 Hantera larm, 57
 Larm, 57
Kontakt för "Smart Grid ready", 26
Kontakt för aktivering av "extern justering", 27
Kontakt för aktivering av "tillfällig lyx", 27
Kontakt för aktivering av fläkthastighet, 27

Kontakt för extern blockering av tillsats och/eller kompressor, 26
Kontakt för extern blockering av värme, 26
Kontakt för extern tariffblockering, 26
Kontakt för extern tvångsstyrning av köldbärarpump, 27
Kontaktinformation, 7
Kraftanslutning, 21
Kylidel, 13
Kyllägesindikering, 27
Köldbärarsida, 16

L

Larm, 57
Leverans och hantering, 8
 Bipackade komponenter, 9
 Demontera delar av isolering, 10
 Demontering av luckor, 9
 Installationsutrymme, 8
 Transport, 8
 Uppställning, 8
 Utdragning av kylmodulen, 8

M

Manövrerratt, 36
Manövrering, 38
Meny 5 - SERVICE, 42
Menysystem, 37
 Använda det virtuella tangentbord, 39
 Bläddra mellan fönster, 39
 Hjälpmeny, 31, 39
 Manövrering, 38
 Ställa in ett värde, 38
 Välja alternativ, 38
 Välja meny, 38
Mått och avsättningskoordinater, 61
Mått och röranslutningar, 16
Märkning, 4
Möjliga val för AUX-ingångar, 25
Möjliga val för AUX-utgång (potentialfritt växlande relä), 27

N

NIBE Uplink™, 25
NV 10, tryck-/nivå-/flödesvakt köldbärare, 27

O

OK-knapp, 36

P

Pumpinjustering, automatisk drift, 31
 Köldbärarsida, 31
 Värmebärarsida, 31
Pumpinjustering, manuell drift, 32
 Värmebärarsida, 32
Pumpkapacitetsdiagram, köldbärarsida, manuell drift, 32
Påfyllning av varmvattenberedare, 29
Påfyllning och luftning, 29
 Påfyllning av varmvattenberedare, 29
 Påfyllning och luftning av klimatsystem, 29
 Påfyllning och luftning av köldbärarsystem, 29
 Symbolnyckel, 30
Påfyllning och luftning av klimatsystem, 29
Påfyllning och luftning av köldbärarsystem, 29

R

Reservläge, 51
 Effekt i reservläge, 24
Rumsgivare, 22
Röranslutningar, 15
 Allmänt, 15
 Dockningsalternativ, 17
 Köldbärarsida, 16
 Mått och röranslutningar, 16
 Rördimensioner, 16
 Symbolnyckel, 15

Systemprincip, 15
Varmvattenberedare, 17
Värmebärarsida, 17
Rördimensioner, 16

S

Serienummer, 4
Service, 51
 Serviceåtgärder, 51
Serviceåtgärder, 51
 Data för temperaturgivare, 53
 Hjälptest av cirkulationspump, 52
 Reservläge, 51
 Tömning av klimatsystemet, 52
 Tömning av köldbärarsystemet, 52
 Tömning av varmvattenberedaren, 51
 USB-serviceuttag, 55
 Utdragning av kylmodul, 53
Startguide, 30
Statuslampa, 36
Strömställare, 36
Styrning, 36, 40
 Styrning - Introduktion, 36
 Styrning - Meny, 40
Styrning av grundvattenpump, 27
Styrning - Introduktion, 36
 Displayenhet, 36
 Menysystem, 37
Styrning - Meny, 40
 Meny 5 - SERVICE, 42
Ställa in ett värde, 38
Symboler, 4
Symbolnyckel, 15, 30
Systemprincip, 15
Säkerhetsinformation, 4
 Garanti-information, 4
 Installationskontroll, 5
 Kontaktinformation, 7
 Märkning, 4
 Serienummer, 4
 Symboler, 4

T

Tekniska data, 62
 Arbetsområde värmepump, 65
 Diagram, dimensionering kompressorhastighet, 65
Tekniska uppgifter, 61
 Energimärkning, 67
 Data för systemets energieffektivitet, 68
 Informationsblad, 67
 Teknisk dokumentation, 69
 Mått och avsättningskoordinater, 61
 Tekniska data, 62
 Teknisk dokumentation, 69
Temperaturbegränsare, 20
 Återställning, 20
Temperaturgivare, extern framledning, 22
Temperaturgivare, kyla/värme, 25
Tillbehör, 59
Transport, 8
Tömning av klimatsystemet, 52
Tömning av köldbärarsystemet, 52
Tömning av varmvattenberedaren, 51

U

Uppställning, 8
USB-serviceuttag, 55
Utdragning av kylmodul, 53
Utdragning av kylmodulen, 8
Utegivare, 22

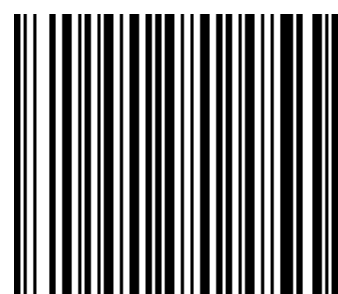
V

- Varmvattenberedare, 17
 - Inkoppling av varmvattenberedare, 17
- Viktig information, 4
 - Säkerhetsinformation, 4
 - Återvinning, 4
- Välja alternativ, 38
- Välja meny, 38
- Värmebärarsida, 17
 - Inkoppling av klimatsystem, 17
- Värmepumpens konstruktion, 11
 - Komponentlista, 11
 - Komponentlista el-lådor, 12
 - Komponentlista kyldele, 13
 - Komponentplacering, 11
 - Komponentplacering el-lådor, 12
 - Komponentplacering kyldele, 13

Å

- Åtkomlighet, elkoppling, 20

NIBE AB Sweden
Hannabadsvägen 5
Box 14
SE-285 21 Markaryd
Phone +46 433 73 000
Telefax +46 433 73 190
info@nibe.se
www.nibe.se



231513