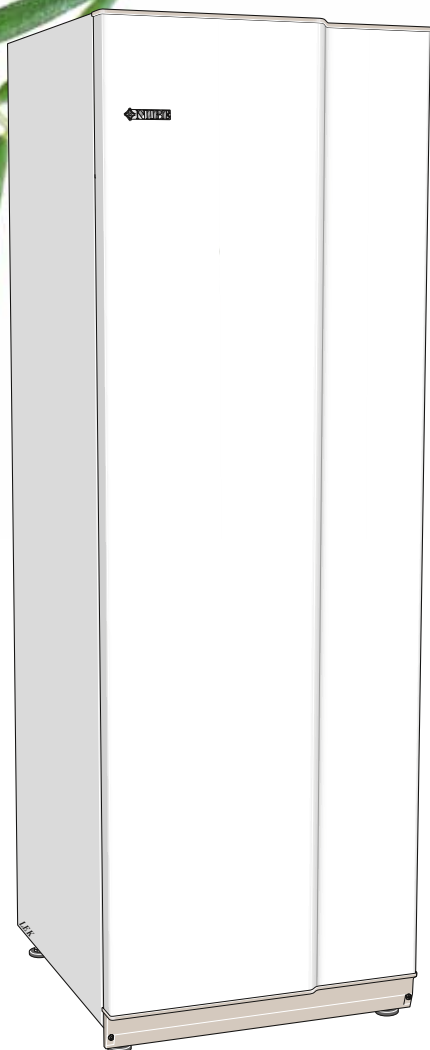


## Kopparfodrad elektrisk varmvattenberedare för installation i exempelvis tvättstuga eller kök i områden med kalkhaltigt vatten.



### Allmänt

Vattenmagasinet består av en stålbehållare med invändigt korrosionsskydd av kopparplåt (Cu).

Tryckkärlet är konstruerat och tillverkat för ett maximalt avsäkringstryck på 10 bar.

Varmvattenberedaren är isolerat med EPS (miljövänlig cellplast), vilket ger god värmeisolering.

Ytterhöljet består av pulverlackerad stålplåt och bakstycket av galvaniserad stålplåt.

Steatitelementet är monterat i en kopparhylsa vilket medför enkel demontering samt möjliggör invändig inspektion och rengöring av varmvattenberedaren. Byte av elpatron kan göras utan att varmvattenberedaren behöver tömmas.

Komplett fabriksmonterad ventilutrustning bestående av blandningsventil, backventil, vakuumventil, säkerhets-/avtappningsventil och avstängningsventil.

## Uppställning

Varmvattenberedaren får endast installeras stående.

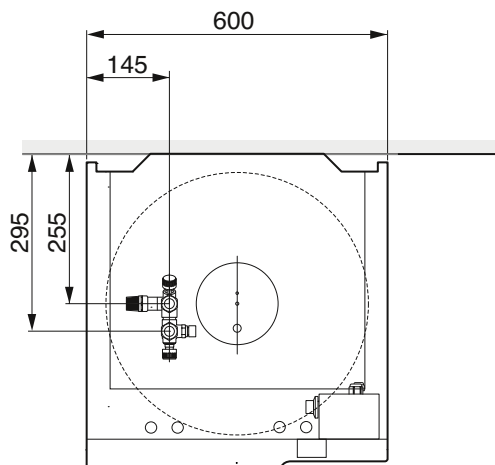
Genom att variera längden på de ställbara fötterna kan varmvattenberedaren riktas upp.

## Röranslutningar

Rörinstallation ska utföras enligt gällande regler.

Varmvattenberedarens fot är väl tilltagen, vilket möjliggör dold rörinstallation. Rördragning kan ske såväl direkt från golv som från tak (via urspårningar i bakstycket). Även fördelningsrör kan monteras i foten.

## Mått och röranslutningar



## Elutrustning

Elinstallation samt eventuell service ska göras under överinseende av behörig elinstallatör.

Elektrisk installation och ledningsdragning ska utföras enligt gällande bestämmelser

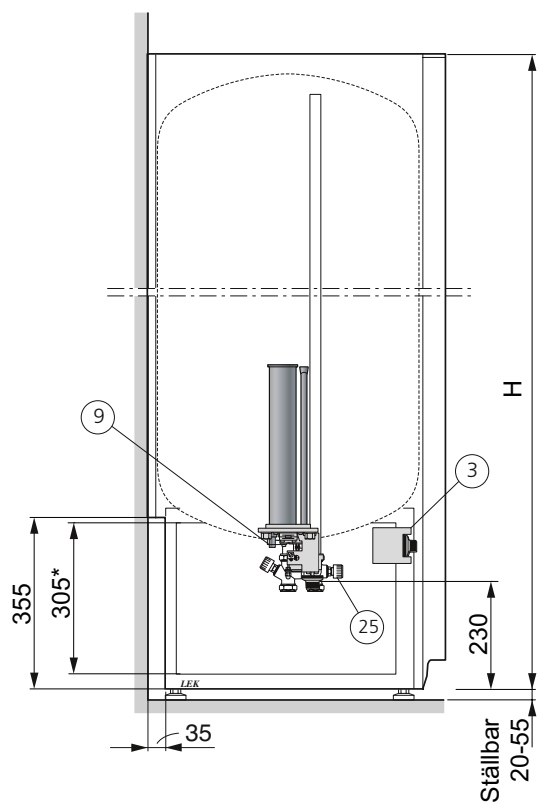
Varmvattenberedaren ansluts till 400V 2N ~ 50 Hz, effekten blir då 2,08 kW.

Compact beredaren är utrustad med arbetsbrytare

Varmvattenberedarens termostat är vid leverans inställd för en varmvattentemperatur på ca. 60 °C, önskas annan temperatur ställs den in på termostatratten.

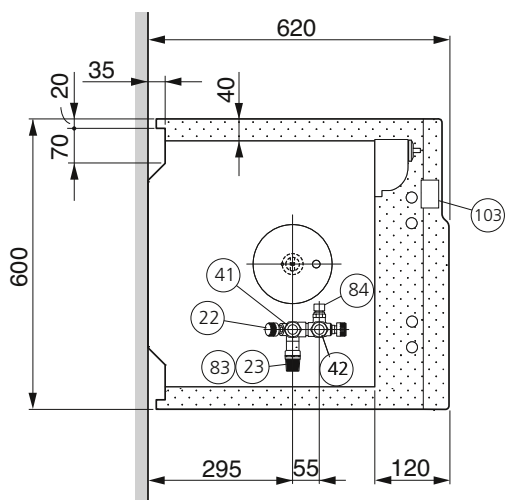
## Mått och komponentplacering

### Compact Steatit



### Komponentlista

- 3 Kopplingsrum arbetsbrytare:
  - 1 Anslutningsplint
  - 2 Arbetsbrytare
- 9 Kopplingsrum termostat/elpatron:
  - 5 Termostat/temperaturbegränsare
  - 6 Steatitelpatron
  - 7 Termostattratt
- 22 Avstängningsventil med backventilsfunktion
- 23 Säkerhets-/avtappningsventil
- 25 Blandningsventil
- 41 Kallvattenanslutning. Klämringskoppling Ø22 mm
- 42 Varmvattenanslutning. Klämringskoppling Ø22 mm
- 83 Spillrörsanslutning för säkerhetsventil och avtappning. Klämringskoppling Ø15 mm
- 84 Vakuumentil
- 103 Serienummerskylt



Undvik rördragning inom markerat område

**H:** Compact 200 Steatit 1310 mm

Compact 300 Steatit 1710 mm

\*Sidoplåtarnas nedre del kan vara demonterade under installationsarbetet, detta underlättar åtkomst även från sidorna. Sidoplåtarna kan återmonteras även i trånga utrymmen.

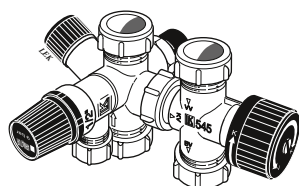
Modell		200	300
<b>Elektrisk data</b>			
Elpatron		AAS 18	
Effekt elpatron	kW	2,08	
Märkspänning		400V 2N ~ 50 Hz	
Avsäkring	A	6	
<b>Röranslutningar</b>			
Varmvatten klämringskoppling	mm	Ø22	
Kallvatten klämringskoppling	mm	Ø22	
Säkerhetsventil klämringskoppling	mm	Ø15	
<b>Varmvattenberedare</b>			
Volym	liter	176	261
Märktryck	MPa/bar	1,0 / 10	
Korrosionsskydd		Koppar	
<b>Kapacitet varmvattenberedning</b>			
<sup>1)</sup> Uppvärmningstid till 45 °C	h	3,5	5,3
<sup>1)</sup> Uppvärmningstid till 77 °C	h	6,9	10,5
Värmeinhåll vid 80 °C	kWh	14,3	21,2
Motsvarande mängd varmvatten 40 °C	liter	369	549
<b>Mått och vikt</b>			
Bredd	mm	600	
Djup	mm	620	
Höjd inklusive ställfot	mm	1330	1730
Erforderlig reshöjd	mm	1465	1845
Vikt	kg	82	101
Art.nr.		084 022	084 032
RSK nr.		693 34 45	693 34 50

<sup>1)</sup> Uppvärmningstiderna gäller vid en inkommande vattentemperatur på 10 °C

## Tillbehör

### Delbart ventilkoppel

För extern montering, utflyttning eller delning.



### Compact Koppar

Art nr 624 922

Reservation för eventuella mått- och konstruktionsändringar!