



MOS 1509-4
EB 73
031455

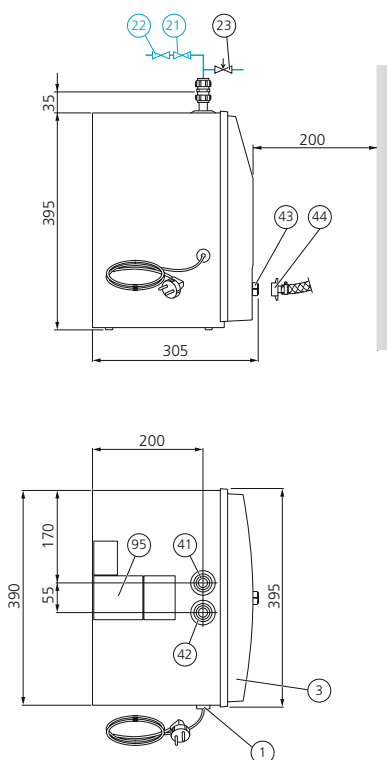
NIBETTE 15

- SE MONTERINGS- OCH SKÖTSELANVISNING Kopparfodrad varmvattenberedare
- FI ASENNUS- JA HOITO-OHJEET Kuparivuorattu lämminvesivaraaja



NIBETTE 15

Mått och komponentplacering



OBS!

Apparaten får användas av barn över 8 år och av personer med fysisk, sensorisk eller mental funktionsnedsättning samt av personer som saknar erfarenhet eller kunskap under förutsättning att de får handledning eller instruktioner om hur man använder apparaten på ett säkert sätt och informeras så att de förstår eventuella risker. Barn får inte leka med apparaten. Låt inte barn rengöra eller underhålla apparaten utan handledning.

Med förbehåll för konstruktionsändringar.

©NIBE 2014.

Komponentlista

- 1 Kabelingång
- 3 Kopplingsrum innehållande kombinerad termostat/temperaturbegränsare, tryckkärlets nummerbricka samt flänsad elpatron mot 80 mm anslutningsöppning.
- 21 Backventil*
- 22 Avstängningsventil*
- 23 Säkerhetsventil R15, klämringskoppling Ø15 mm (bifogas)
- 41 Kallvattenanslutning, klämringskoppling Ø15 mm
- 42 Varmvattenanslutning, klämringskoppling Ø15 mm
- 43 Avtappningsdon med lock.
- 44 Slangkoppling (bifogas)
- 95 Serienummerskylt

Principbilden visar endast en generell rörinstallation.

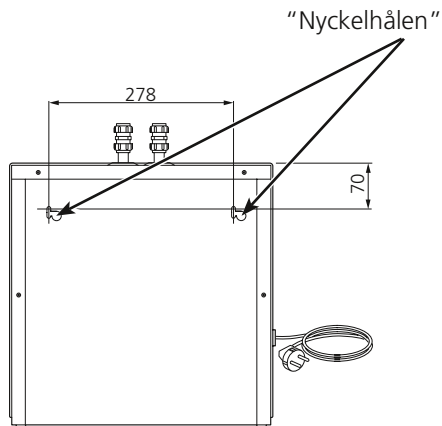
* Ingår ej vid leverans

Installation

Montering

Varmvattenberedaren kan monteras stående eller hängande. Anslutningarna skall vara riktade uppåt. Vid montering bör tillses att tillräckligt utrymme för demontering av elpatron finns framför varmvattenberedaren (ca 200 mm).

Vid väggupphängning används de båda "nyckelhålen" på baksidan.



Rörinstallation

I kallvattenledning skall monteras säkerhetsventil (23), backventil (21) och avstängningsventil (22) i den ordning som visas på föregående sida.

Från säkerhetsventilen skall dragas ett spillrör till lämpligt avlopp. Spillrörets dimension skall vara samma som säkerhetsventilens (Ø15 mm). Spillröret skall ha en fallande dragning för att undvika vattensäckar samt vara frostfritt anordnat. Mynningen på spillröret skall vara synlig. Säkerhetsventil medlevereras.

Om varmvattenberedaren installeras utan blandningsventil måste termostatens inställning vara sådan att tappvattentemperaturen ej överstiger 60 °C.

Påfyllning

Varmvattenberedaren måste vara vattenfylld innan strömmen kopplas på. Fyllning sker enligt nedanstående:

- 1 Kontrollera att locket till avtappningsdonet (43) sitter på plats.
- 2 Öppna avstängningsventilen (22).
- 3 Släpp ut luften i varmvattenberedaren genom att öppna en varmvattenkran. Först när det endast kommer vatten ur varmvattenkranen (till en början kommer luftblandat vatten ut ur kranen) kan kranen stängas och varmvattenberedaren är fylld.

Varmvattenberedaren är nu fylld och strömmen kan kopplas in.

Elektrisk installation

Varmvattenberedarens anslutningskabel är försedd med stickpropp för skyddsjordat 1-fas uttag. Uttaget skall placeras lättåtkomligt.

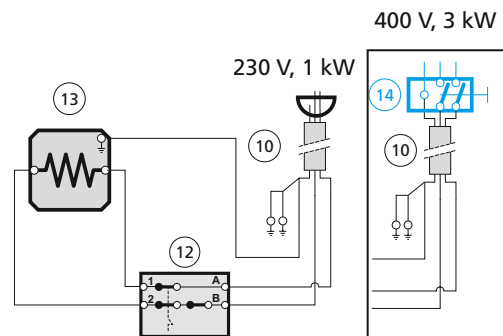
Enfasinstallation (1 kW) ger den minsta ytbelastningen för elpatronen och därmed ökad livslängd. Önskas en snabbare uppvärmning kan 2-fas installation (3 kW) väljas. Anslutningskabeln med stickpropp avlägsnas och ersätts av kabel. Varmvattenberedaren kopplas in med gul/grön ledare till skyddsjord och övriga ledare till respektive fas (se kopplingsschema innanför lock). Vid fast installation skall varmvattenberedaren föregås av en allpolig brytare (helst med signallampa) med minst 3 mm brytavstånd.

Termostat

Beredarens termostat är vid leverans inställd för en varmvattentemperatur på ca. 60 °C, önskas annan temperatur ställs den in på termostatratten (7).

OBS!

Alla ingrepp skall utföras under överinseende av behörig installatör.



- 10 Anslutningsledning
- 12 Termostat/Temperaturbegränsare
- 13 Elpatron 1 – 3 kW, LAR 14 - 112
- 14 Allpolig arbetsbrytare (medlevereras ej)

Tillsyn och skötsel

Säkerhetsventil

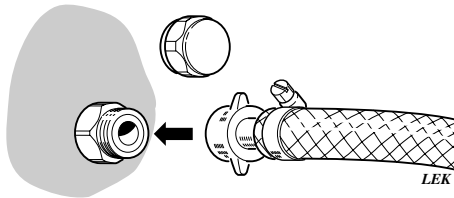
Säkerhetsventilen (23) skall kontrolleras regelbundet, cirka 4 ggr per år, för att förhindra igensättning. Kontrollen sker genom att vrida säkerhetsventilens ratt moturs, vatten skall då strömma genom spillröret. Skulle så ej ske är säkerhetsventilen defekt och måste bytas.

Säkerhetsventilen släpper ibland ut lite vatten efter en varmvattentappning. Detta utsläpp orsakas av att det kalla vattnet som tas in i beredaren expanderar, med tryckökning som följd, varvid säkerhetsventilen öppnar.

Tömning

Tömning sker genom att följa nedanstående moment:

1. Bryt strömmen till varmvattenberedaren.
2. Stäng av inkommande kallvatten med ventil (22).



3. Avlägsna huven på avtappningsdonet (43) och anslut den medlevererade 1/2" slangkopplingen (44). Först när slangkopplingen anslutits till avtappningen öppnas automatiskt varmvattenberedarens inbyggda avtappningsventil.

OBS!

Slangen måste mynna under beredaren.

4. Tillför luft till beredaren genom att öppna en varmvattenkran. Är detta inte tillräckligt, lossa koppling (42).

Vid montering i utrymmen där frostrisk finns skall varmvattenberedaren tömmas om den inte är i drift. Frysning medför att varmvattenberedaren sprängs.

Åtgärder vid driftstörning

Kontrollera anläggningens elsäkringar samt termostats och blandningsventilens inställningar.

Avvakta några timmar utan varmvattentappning och kontrollera därefter om temperaturnivån har höjts. Finns det fortfarande inget varmvatten, kontakta installatör.

Återställning av temperaturbegränsare

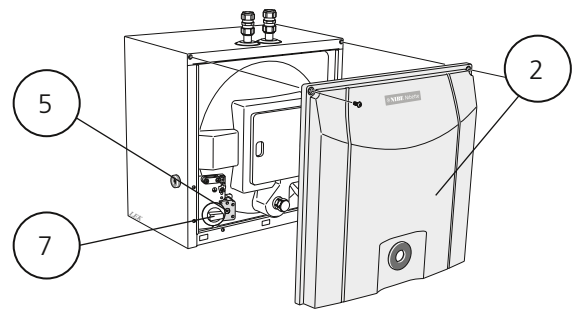
Om temperaturbegränsaren (5) löst ut, måste beredaren svalna minst en timme innan den får återställas.

1. Avlägsna plastlocket (2).
2. Tryck in knappen på temperaturbegränsaren med ett lätt tryck, max 15 N (ca 1,5 kg).

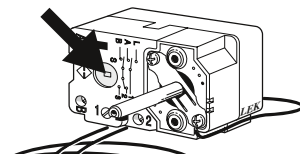
OBS!

Elinstallation samt eventuell service ska göras under överinseende av behörig elinstallatör.

Om nätsladden skadas ska den bytas av tillverkaren, dennes auktoriserade servicerepresentant eller annan likvärdigt kvalificerad person för undvikande av fara.



Max 15 N (ca 1,5 kg)



Återmontering av givare

Vid återmontering av givare för termostat och temperaturbegränsare i dyrkröret skall bulbena vara bredvid varandra.

Service

Vid behov av service, kontakta installatören. Serienummer (95) (14 siffror) och installationsdatum skall alltid uppges. Endast av NIBE AB i Markaryd levererad elutrustning får användas.

Tekniska data

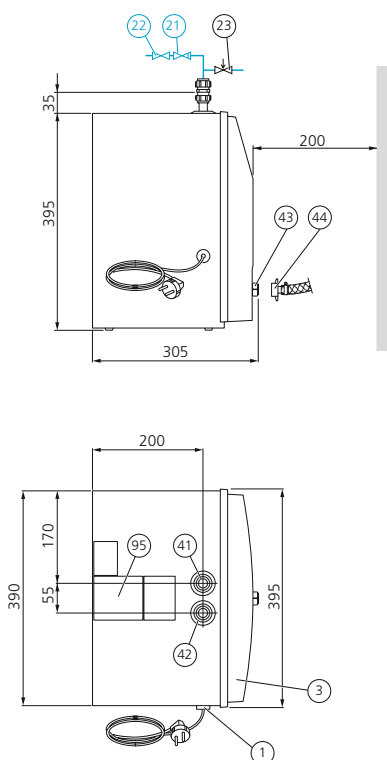


Volym	liter	15
Max avsäkringstryck	MPa/bar	0,9/9
Spänning		230 V~ alt 400 V~, 2-fas
Skyddsklass		IP 24
Effekt	kW	1 – 3
Erforderlig säkring vid 1/3 kW	A	6/10
Uppvärmningstid till 45 °C vid 1/3 kW*	h	0,6/0,2
Uppvärmningstid till 80 °C vid 1/3 kW*	h	1,2/0,4
Nettovikt	kg	18
Korrosionsskydd		Koppar

* Vid inkommande kallvatten på 10 °C.

NIBETTE 15

Mitat ja komponenttien sijainti



HUOM!

Tätä laitetta saavat käyttää yli 8-vuotiaat lapset ja henkilöt, joiden fyysiset, aistivaraiset tai henkiset kyvyt ovat rajoittuneet tai joilla ei ole riittävästi kokemusta tai tietoa, jos heille on opastettu tai kerrottu laitteen turvallinen käyttö ja he ymmärtävät laitteen käyttöön liittyvät vaaratekijät. Älä anna lasten leikkiä laitteella. Lapset eivät saa puhdistaa tai huoltaa laitetta valvomatta.

Pidätämme oikeudet rakennemuutoksiin.

©NIBE 2014.

Komponenttiluettelo

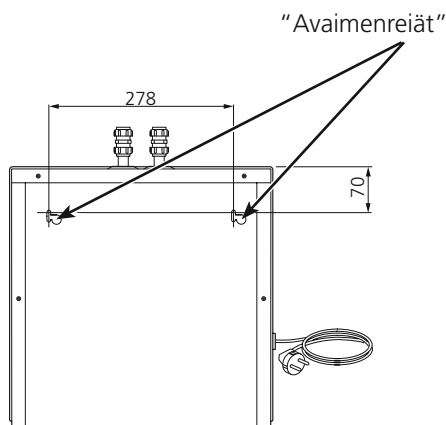
- 1 Kaapeliläpivienti
 - 3 Kytkenätila, jossa yhdistetty termostaatti/lämpötilan rajoitin, paineastian numerokilpi sekä laipallinen sähkövastus 80 mm liitännässä.
 - 21 Takaiskuventtiili*
 - 22 Sulkuventtiili*
 - 23 Varoventtiili R15, puserrusrengasliitin Ø15 mm (sisältyvät)
 - 41 Kylmävesiliitännä, puserrusrengasliitin Ø15 mm
 - 42 Lämminvesiliitännä, puserrusrengasliitin Ø15 mm
 - 43 Kannellinen tyhjennysliitännä.
 - 44 Letkuliitännä (sisältyvät)
 - 95 Valmistenumeroilpi
- Periaatekuvassa näkyy vain putkiliitännöjen sijainti.
- * Ei sisälly toimitukseen

Asennus

Kokoonpano

Lämminvesivaraaja asennetaan pystyasentoon lattialle tai ripustetaan seinälle. Liitäntöjen pitää olla ylöspäin. Asennuksen yhteydessä pitää huolehtia siitä, että lämminvesivaraajan edessä on riittävästi tilaa sähkövastuksen irrotusta varten (n. 200 mm).

Seinälle ripustukseen käytetään kahta takasivulla olevaa "avaimenreikää".



Putkiasennus

Kylmävesiputken pitää asentaa varoventtiili (23), takaiskuventtiili (21) ja sulkuventtiili (22) edellisellä sivulla esitetyn kaavion mukaisesti.

Varoventtiiliin on liitettävä lattiakaivoon tyhjentävä poistoputki. Poistoputken pitää olla saman kokoinen kuin varoventtiilin liitäntä (Ø15 mm). Poistoputken pitää kaataa koko matka lattiakaivoon asti vesitaskujen välttämiseksi ja sen pitää olla lämpimässä tilassa. Poistoputken pää pitää jättää näkyville. Varoventtiili sisältyy toimitukseen.

Ellei lämminvesivaraajaa varusteta sekoitusventtiilillä, termostaatti pitää säätää niin, että käyttöveden lämpötila on korkeintaan 60 °C.

Täyttö

Lämminvesivaraaja pitää täyttää vedellä ennen virransyötön kytkemistä. Täytä varaaja seuraavasti:

- 1 Tarkasta, että tyhjennysliitäntän (43) kansi on paikallaan.
- 2 Avaa sulkuventtiili (22).
- 3 Päästä ilmaa varaajasta avaamalla vesihana. Sulje hana vasta kun vettä alkaa virrata hanasta (aluksi hanasta tulee ilmansekaista vettä).

Varaaja on nyt täytetty ja se voidaan kytkeä päälle.

Sähköasennus

Lämminvesivaraajan liitäntäjohto kaapeli on varustettu suojavaadoitettuun pistorasiaan kytkettävällä pistotulpalla. Pistorasian pitää olla helposti käsillä olevassa paikassa.

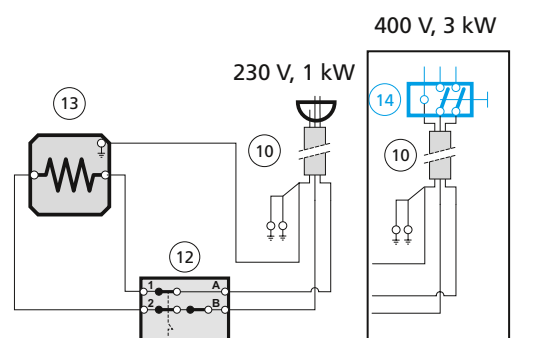
Yksivaiheasennus (1 kW) kuormittaa vähiten sähkövastusta ja pidentää siten sen elinikää. Lämmitystä voidaan nopeuttaa käyttämällä 2-vaihekytkentää (3 kW). Pistotulpallinen johto irrotetaan ja korvataan kaapelilla. Kaapelin kelta/vihreä johdin kytketään suojavaadoitukseen ja muut johtimet vastaaviin vaiheisiin (katso kytkentäkaavio kannen sisäpuolella). Kiinteästi kytkettyä kaapelia käytettäessä pitää asentaa moninapainen turvakytkin (mieluiten merkkivalolla varustettu), jonka kosketinväli on vähintään 3 mm.

Termostaatti

Toimitettaessa varaajan termostaatti on asetettu nion 60°C lämpötilaan, lämpötilaa voidaan muuttaa termostaatin nupista (7).

Huom!

Sähköasennus pitää tehdä pätevän sähköasentajan valvonnassa.



- 10 Kaapeli
- 12 Termostaatti/lämpötilanrajoitin
- 13 Sähkövastus 1 – 3 kW, LAR 14 - 112
- 14 Moninapainen turvakytkin (ei sisälly toimitukseen)

Kunnossapito ja hoito

Varoventtiili

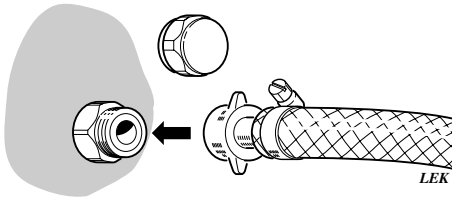
Tarkasta varoventtiili (23) säännöllisesti, noin 4 kertaa vuodessa, tukkeutumisen välttämiseksi. Tarkasta toiminta kiertämällä varoventtiilin säätöpyörää vastapäivään. Ylivuotoputkesta pitää valua vettä. Ellei vettä valu, varoventtiili on viallinen ja se pitää vaihtaa.

Varoventtiilistä valuu joskus hieman vettä kuumaa vettä laskettaessa. Tämä johtuu siitä, että vedenlämmittimeen täytetty kylmä vesi laajenee lämmitessään, jolloin vedenlämmittimen sisäinen paine kasvaa ja varoventtiili aukeaa.

Tyhjennys

Lämminvesivaraaja tyhjenetään seuraavasti:

1. Katkaise lämminvesivaraajan jännitteensyöttö.
2. Sulje tulovesiventtiili (22).



3. Irrota tyhjennysliitännän (43) kansi ja liitä siihen mukana toimitettu 1/2" -letkuliitin (44). Kun letkuliitin on liitetty tyhjennysliitäntään, lämminvesivaraajan sisäänrakennettu tyhjennysventtiili aukeaa automaattisesti.

HUOM!

Letkun päään pitää olla varaajan alapuolella.

4. Päästä ilmaa varaajaan avaamalla vesihana. Ellei tämä riitä, avaa liitäntä (42).

Jos lämminvesivaraaja asennetaan tilaan, jossa se voi jäätyä, se pitää tyhjentää silloin, kun se ei ole käytössä. Jäätyminen voi aiheuttaa varaajan säiliön rikkoutumisen.

Toimenpiteet käyttöhäiriöiden yhteydessä

Tarkasta varokkeet sekä termostaatin ja sekoitusventtiilin asetukset.

Odota muutamia tunteja laskematta lämmintä vettä ja tarkasta, nouseeko lämpötila. Ellei käyttövesi vielääkään lämpeä, ota yhteys asentajaan.

Lämpötilarajoittimen palautus

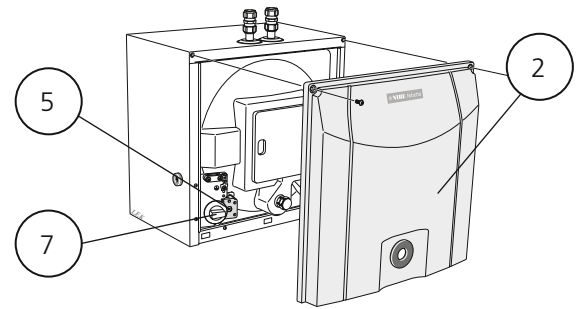
Jos lämpötilarajoitin (5) on lauennut, lämminvesivaraajan pitää antaa jäähtyä vähintään tunnin ajan ennen kuin sen saa palauttaa.

1. Irrota muovikansi (2).
2. Paina kevyesti lämpötilarajoittimen nuppia, maks. 15 N (n. 1,5 kg).

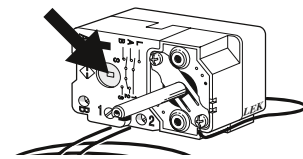
HUOM!

Sähköasennukset ja mahdolliset huollot on tehtävä pätevän sähköasentajan valvonnassa.

Jos liitäntäjohto vaurioituu se pitää vaihtaa valtuutetun huoltoliikkeen tai sähköasennus pätevyyden omaavan henkilön toimesta.



Maks. 15 N (n. 1,5 kg)



Anturien asennus

Asennettaessa termostaatin ja yllämpösuojan tuntoelimiä pitää huomioida että ne pitää asentaa vierekkäin anturitaskuun.

Huolto

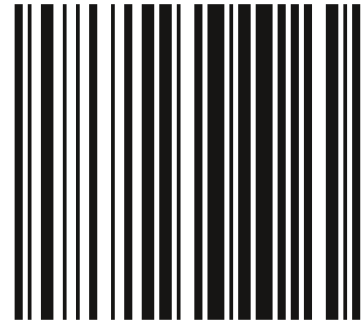
Jos laitteisto kaipaa huoltoa, ota yhteys asentajaan. Valmistenumero (95) (14 numeroinen) pitää aina mainita kaikissa yhteydenotoissa. Vain NIBE AB:n toimittamia sähkökomponentteja saa käyttää.

Tekniset tiedot



Tilavuus	litraa	15
Suurin käyttöpaine	MPa/bar	0,9/9
Jännite		230 V~ tai 400 V~, 2-vaihe
Kotelointiluokka		IP 24
Teho	kW	1 – 3
Varokekoko 1/3 kW	A	6/10
Lämmitysaika 45 asteeseen 1/3 kW* teholla	h	0,6/0,2
Lämmitysaika 80 asteeseen 1/3 kW* teholla	h	1,2/0,4
Nettopaino	kg	18
Korroosiosuoja		Kupari

* Tulevan kylmän veden lämpötila 10 °C.



031455

CH

NIBE Wärmetechnik AG, Winterthurerstrasse 710, CH-8247 Flurlingen
Tel: (52) 647 00 30 Fax: (52) 647 00 31 E-mail: info@nibe.ch www.nibe.ch

CZ

Druzstevni zavody Drazice s.r.o., Drazice 69, CZ - 294 71 Benatky nad Jizerou
Tel: +420 326 373 801 Fax: +420 326 373 803 E-mail: nibe@nibe.cz www.nibe.cz

DE

NIBE Systemtechnik GmbH, Am Reiherpfahl 3, 29223 Celle
Tel: 05141/7546-0 Fax: 05141/7546-99 E-mail: info@nibe.de www.nibe.de

DK

Vølund Varmeteknik A/S, Brogårdsvej 7, 6920 Videbæk
Tel: 97 17 20 33 Fax: 97 17 29 33 E-mail: info@volundvt.dk www.volundvt.dk

FI

NIBE Energy Systems OY, Juurakkotie 3, 01510 Vantaa
Puh: 09-274 697 0 E-mail: info@nibe.fi www.nibe.fi

FR

NIBE Energy Systems France Sarl, Zone industrielle RD 28, Rue du Pou du Ciel - 01600 Reyrieux
Tél: 04 74 00 92 92 Fax: 04 74 00 42 00 E-mail: info@nibe.fr www.nibe.fr

GB

NIBE Energy Systems Ltd, 3C Broom Business Park, Bridge Way, Chesterfield S41 9QG
Tel: 0845 095 1200 Fax: 0845 095 1201 E-mail: info@nibe.co.uk www.nibe.co.uk

NL

NIBE Energietechnik B.V., Postbus 634, NL 4900 AP Oosterhout
Tel: 0168 477722 Fax: 0168 476998 E-mail: info@nibenl.nl www.nibenl.nl

NO

ABK AS, Brobekkveien 80, 0582 Oslo, Postadresse: Postboks 64 Vollebekk, 0516 Oslo
Tel. sentralbord: +47 23 17 05 20 E-mail: post@abkklima.no www.nibeenergysystems.no

PL

NIBE-BIAWAR Sp. z o. o. Aleja Jana Pawła II 57, 15-703 BIAŁYSTOK
Tel: 085 662 84 90 Fax: 085 662 84 14 E-mail: sekretariat@biawar.com.pl www.biawar.com.pl

RU

© **"EVAN"** 17, per. Boynovskiy, Nizhny Novgorod
Tel./fax +7 831 419 57 06 E-mail: info@evan.ru www.nibe-evan.ru

NIBE AB Sweden, Box 14, Hannabadsvägen 5, SE-285 21 Markaryd
Tel: +46-(0)433-73 000 Fax: +46-(0)433-73 190 E-mail: info@nibe.se www.nibe.eu

