



# Installatörshandbok

## **NIBE™ F2300**

Luft/vatten-värmepump



# Innehållsförteckning

<b>1 Viktig information</b>	<b>2</b>	Mjukstart	24
Säkerhetsinformation	2	Kompressorvärmare	24
<b>2 Leverans och hantering</b>	<b>8</b>	Konvärmare	24
Transport och förvaring	8	Fasföljds kontroll	24
Uppställning	8	Uppstart och kontroll	25
Bipackade komponenter	11	Efterjustering, värmebärarsida	25
Demontering av sidolucka	12	Injustering, laddflöde	26
<b>3 Värmepumpens konstruktion</b>	<b>13</b>	<b>7 Styrning - Introduktion</b>	<b>27</b>
Allmänt	13	Allmänt	27
Ellåda	15	Navigering	27
<b>4 Röranslutningar</b>	<b>16</b>	Displayförklaring	28
Allmänt	16	Styrvillkor	29
Rörkoppling värmebärare	16	<b>8 Styrning - Kanaler</b>	<b>31</b>
Tryckfall, värmebärarsida	16	Statuskanaler	31
Dockningsalternativ	17	Temperaturkanaler	31
<b>5 Elinkopplingar</b>	<b>18</b>	Inställningskanaler	31
Allmänt	18	<b>9 Komfortstörning</b>	<b>33</b>
Anslutningar	19	Felsökning	33
Anslutningsmöjligheter	22	<b>10 Tillbehör</b>	<b>37</b>
Anslutning av tillbehör	23	<b>11 Tekniska uppgifter</b>	<b>38</b>
<b>6 Igångkörning och justering</b>	<b>24</b>	Mått- och avsättningskoordinater	38
Förberedelser	24	Ljudtrycksnivåer	39
Påfyllning och luftning av värmebärarsyste- met	24	Tekniska data	40
Balanstemperatur	24	Elschema	43
Stopptemperatur	24	<b>Index</b>	<b>48</b>

# 1 Viktig information

## Säkerhetsinformation

Denna handbok beskriver installations- och servicemoment avsedda att utföras av fackman.

Denna produkt är konstruerad för användning i hemmiljö och ej avsedd att användas av personer med nedsatt fysisk/mental förmåga eller brist på erfarenhet och kunskap, om de inte övervakas eller instrueras av en person med ansvar för deras säkerhet. Detta i enlighet med tillämpliga delar av lågspänningsdirektiv 2006/95/EG LVD. Produkten är även avsedd för användning av experter eller utbildade användare i affärer, hotell, lätt industri, på lantbruk och i liknande miljöer. Detta i enlighet med tillämpliga delar av maskindirektiv 2006/42/EG.

Barn skall instrueras/övervakas för att säkerställa att de aldrig leker med produkten.

Detta är en originalhandbok. Översättning får ej ske utan godkännande av NIBE.

Med förbehåll för konstruktionsändringar.

©NIBE 2014.

toriskt för de flesta produkter som säljs inom EU, oavsett var de är tillverkade.

## Symboler



### OBS!

Denna symbol betyder fara för maskin eller människa.



### TÄNK PÅ!

Vid denna symbol finns viktig information om vad du ska tänka på när du sköter din anläggning.



### TIPS!

Vid denna symbol finns tips om hur du kan underlätta handhavandet av produkten.

## Märkning

CE-märkningen innebär att NIBE visar en försäkran att produkten uppfyller alla bestämmelser som ställs på den utifrån relevanta EU-direktiv. CE-märket är obligat

## Säkerhetsföreskrifter

### Varning

#### Installera systemet helt i enlighet med denna installationshandbok.

Felaktig installation kan medföra sprängning, personskada, vattenläckage, köldmedieläckage, elstöt och brand.

#### Beakta mätvärdena vid ingrepp i kylsystemet vid service i små rum, så att gränsen för köldmediets densitet inte överskrids.

Konsultera en expert för tolkning av mätvärdena. Om köldmediedensiteten överskrider gränsen kan syrebrist uppstå vid ett eventuellt läckage, vilket kan orsaka allvarliga olyckor.

#### Använd originaltillbehör och angivna komponenter för installationen.

Om andra delar än de av oss angivna används, kan vattenläckage, elstöt, brand och personskada uppstå eftersom aggregatet kanske inte fungerar korrekt.

#### Ventilera arbetsområdet väl – köldmedieläckage kan förekomma under servicetillfället.

Om köldmediet kommer i kontakt med öppen låga, bildas giftig gas.

#### Installera aggregatet på ett ställe med god bärighet.

Olämpligt val av installationsplats kan medföra att aggregatet faller ned och orsakar materiella skador och personskador. Installation utan god bärighet kan även orsaka vibrationer och oljud.

#### Installera aggregatet stabilt, så att det klarar jordbävningar och vind av orkanstyrka.

Olämpligt val av installationsplats kan medföra att aggregatet faller ned och orsakar materiella skador och personskador.

#### Elinstallation ska utföras av behörig elektriker och systemet ska anslutas som separat krets.

Strömförsörjning med otillräcklig kapacitet och bristfällig funktion kan orsaka elstöt och brand.

#### Använd angivna kablar för elanslutningen, dra fast kablarna ordentligt i plintarna och dragavlasta kablarna korrekt för att inte överbelasta plintarna.

Lösa anslutningar eller kabelfästen kan orsaka onormal värmeutveckling eller brand.

#### Kontrollera, efter slutförd installation eller service, att inget köldmedium i gasform läcker ut från systemet.

Om köldmediegas läcker ut i huset och kommer i kontakt med en aerotemper, en ugn eller annan het yta, uppstår giftig gas.

#### Stäng av kompressorn innan köldmediekretsen bryts/öppnas.

Om köldmediekretsen bryts/öppnas medan kompressorn är igång kan luft komma in i processkretsen. Detta kan medföra onormalt högt tryck i processkretsen, vilket kan medföra sprängning och personskada.

#### Stäng av strömförsörjningen vid service eller inspektion.

Om strömförsörjningen inte stängs av, föreligger risk för elstötar och för skador på grund av roterande fläkt.

#### Kör inte aggregatet med borttagen panel eller borttaget skydd.

Att vidröra roterande utrustning, heta ytor eller högspänningsförande del kan medföra personskada på grund av fasthakning, brännskada eller elstöt.

#### Stäng av strömmen innan elarbete påbörjas.

Underlåtenhet att stänga av strömmen kan medföra elstöt, skada på och felaktig funktion hos utrustningen.

### Försiktighet

#### Utför elinstallationerna noggrant.

Anslut inte jordledaren till gasledning, vattenledning, åskledare eller telefonlednings jordledare. Felaktig jordning kan orsaka såväl fel i aggregatet som elstötar till följd av kortslutning.

#### Använd huvudbrytare med tillräcklig brytförmåga.

Om brytaren har otillräcklig brytförmåga, kan driftstörningar och brand uppstå.

#### Använd aldrig något annat än en säkring med rätt utlösningström på de ställen säkring ska användas.

Att ansluta aggregatet med koppartråd eller annan metalltråd kan orsaka aggregathaveri och brand.

#### Kablar ska förläggas så de inte kan skadas av metallkanter eller kläms av paneler.

Felaktig installation kan leda till elstöt, generering av värme och brand.

#### Installera inte aggregatet nära ställen där läckage av brandfarlig gas kan tänkas förekomma.

Om läckande gas samlas runt aggregatet, kan brand uppstå.

#### Installera inte aggregatet där korrosiv gas (till exempel svavelsyrahaltig gas) eller brandfarlig gas eller ånga (till exempel thinner- och petroleumångor) kan bildas eller samlas, eller där flyktiga brännbara ämnen hanteras.

Korrosiv gas kan orsaka korrosion på värmeväxlaren, brott i plastdetaljer etc. och brandfarlig gas eller ånga kan orsaka brand.

#### Använd inte aggregatet där vattenstänk förekommer, till exempel i tvätterier.

Inomhusdelen är inte vattentät och elstöt och brand kan därför uppstå.

#### Använd inte aggregatet för specialändamål som livsmedelsförvaring, kylning av precisionsinstrument, fryskonservering av djur, växter eller konst.

Sådan användning kan skada föremålen.

#### Installera och använd inte systemet nära utrustning som genererar elmagnetiska växelfält eller högfrekventa övertoner.

Utrustning som växelriktare, reservelverk, medicinsk högfrekvensutrustning och telekommunikationsutrustning kan påverka aggregatet och orsaka driftstörningar och haveri. Aggregatet kan dessutom störa medicinsk utrustning och telekommunikationsutrustning, så att den fungerar felaktigt eller inte alls.

#### Installera inte utomhusdelen på platserna nedan.

- Platser där läckage av brandfarlig gas kan förekomma.
- Platser där kolfiber, metallpulver eller annat pulver kan förekomma i luften.
- Platser där ämnen som kan påverka aggregatet, till exempel sulfidhaltig gas, klorgas, sura eller basiska ämnen, kan uppstå.
- Platser där direkt exponering för oljedimma eller ånga förekommer.
- Fordon och fartyg.
- Platser där maskiner som genererar högfrekventa övertoner används.
- Platser där kosmetika eller specialspray ofta används.
- Platser som kan utsättas för direkt salthaltig atmosfär. I detta fall måste utedelen skyddas mot ett direkt intag av salthaltig luft.
- Platser där stora snömängder förekommer.
- Platser där systemet utsätts för skorstensrök.

#### Om utomhusdelens bottenram är korroderad eller på annat sätt skadad till följd av lång ackumulerad drifttid, får den inte användas.

Användning av en gammal och skadad ram kan medföra att aggregatet faller ned och orsakar personskada.

#### Om lödning måste ske nära aggregatet, var uppmärksam så att inte smältstänk skadar droppträget.

Om smältstänk kommer in i aggregatet vid lödning kan det uppstå små hål i träget, med vattenläckage som följd. För att undvika skador, behåll inomhusdelen i dess förpackning eller täck över den.

#### Låt inte dräneringsröret mynna ut i diken där giftig gas, innehållande till exempel sulfider, kan uppstå.

Om röret mynnar ut i ett sådant dike kommer nämligen giftig gas att strömma in i rummet och allvarligt äventyra användarnas hälsa och säkerhet.

#### Isolera aggregatets anslutningsrör så att omgivningsluftens fukt inte kondenserar på dem.

Ofullständig isolering kan orsaka kondensering, vilket kan leda till fuktskador på tak, golv, möbler och värdefullt lösöre.

#### Installera inte utomhusdelen på ställen där insekter och smådjur kan tänkas bygga bo.

Insekter och smådjur kan komma in i elektronikdelarna och orsaka haveri och brand. Instruera användaren att hålla rent omkring utrustningen.

#### Var försiktig när du bär aggregatet för hand.

Om aggregatet väger mer än 20 kg, ska det bäras av två personer. Använd skyddshandskar för att minska risken för skärskador.

**Avfallshandtera förpackningsmaterialet korrekt.**

Kvarlämnat förpackningsmaterial kan orsaka personskada, eftersom spik och trä kan ingå i förpackningen.

**Vidrör inga knappar med våta händer.**

Det kan medföra elstöt.

**Vidrör inga köldmedierör med bara händer när systemet är i drift.**

Under drift blir rören antingen mycket varma eller mycket kalla, beroende på driftsätt. Detta kan orsaka brännskador eller köldskador.

**Stäng inte av strömförsörjningen omedelbart efter att driften stoppats.**

Vänta i minst 5 minuter, annars kan vattenläckage uppstå eller haveri inträffa.

**Styr inte systemet med huvudbrytaren.**

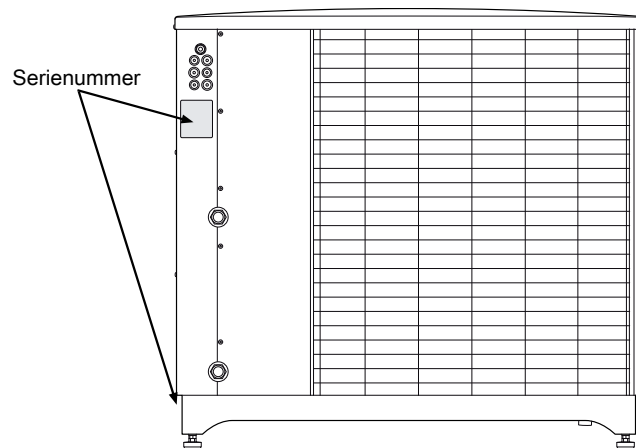
Det kan orsaka brand eller vattenläcka. Dessutom kan fläkten starta oväntat, vilket kan orsaka personskada.

**Speciellt för aggregat avsedda för R407C**

- Använd inget annat köldmedium än för aggregatet avsett.
- Använd inte laddningsflaskor. Sådana flaskor förändrar köldmediets sammansättning, vilket försämrar systemets prestanda.
- Vid påfyllning av köldmedie ska köldmediet alltid lämna flaskan i flytande form.

## Serienummer

Serienumret hittar du uppe till vänster på baksidan och nere på produktens fot.



### TÄNK PÅ!

Uppge alltid produktens serienummer när du gör en felanmälan.

## Landsspecifik information

### *Installatörshandboken*

Denna installatörshandbok ska lämnas kvar hos kunden.

### **Sverige**

#### **Garanti- och försäkringsinformation**

Mellan dig som privatperson och företaget du köpt F2300 av gäller konsumentlagarna. För fullständiga villkor se [www.konsumentverket.se](http://www.konsumentverket.se). Mellan Nibe och det företag som sålt produkten gäller AA VVS. I enlighet med denna lämnar Nibe tre års produktgaranti till företaget som sålt produkten. Produktgarantin ersätter inte höjd energiförbrukning eller skada som uppkommit p.g.a. yttre omständigheter som t.ex. felaktig installation, låg vattenkvalité eller elektriska spänningsvariationer.

Till F2300 kan du i samband med installationen teckna NIBEs trygghetsförsäkring för år 4. Försäkringen är ett komplement till hem-, villa- eller fritidshusförsäkringen. Trygghetsförsäkringen kan därefter förlängas årsvis.

För juridisk person med företags- eller kommersiell fastighetsförsäkring, finns det istället möjlighet att teckna en garantiförsäkring. Denna försäkring tar vid när den treåriga fabriksgarantin tar slut och gäller i ytterligare 3 år. Med denna försäkring har man ett fullgott skydd i 6 år. Garantiförsäkringen gäller utan självrisk och avskrivning.

För fullständiga villkor se [www.nibe.se/forsakring](http://www.nibe.se/forsakring).

Försäkringsblanketten är bipackad produkten och måste skickas in i samband med installationen för att försäkringen ska gälla.

Det är du som ägare som har huvudansvaret för anläggningen. För att du ska kunna känna dig trygg med att produkten fungerar som det är tänkt är det en bra idé att regelbundet läsa av bostadens energimätare. Om du misstänker att produkten på något sätt inte fungerar som den ska anmäler du detta omgående till den du köpte produkten av.

## Installationskontroll

Enligt gällande regler skall värmeanläggningen undergå installationskontroll innan den tas i bruk. Kontrollen får endast utföras av person som har kompetens för uppgiften. Fyll även i sidan för information om anläggningsdata i Användarhandboken.

✓	Beskrivning	Anmärkning	Signatur	Datum
	Värmebärare (sida 16)			
	System urspolat			
	System urluftat			
	Smutsfilter			
	Avstängnings- och avtappningsventil			
	Laddflöde inställt			
	El (sida 18)			
	Säkringar fastighet			
	Säkerhetsbrytare			
	Jordfelsbrytare			
	Värmekabel typ/effekt			
	Säkringsstorlek, värmekabel (F3)			
	Kommunikationskabel ansluten			
	Övrigt			
	Kondensvattenrör			
	Isolering kondensvattenrör, tjocklek (om inte KVR 10 används)			



## Kontaktinformation

- AT KNV Energietechnik GmbH**, Gahberggasse 11, 4861 Schörfling  
Tel: +43 (0)7662 8963-0 Fax: +43 (0)7662 8963-44 E-mail: mail@knv.at www.knv.at
- CH NIBE Wärmetechnik AG**, Winterthurerstrasse 710, CH-8247 Flurlingen  
Tel: (52) 647 00 30 Fax: (52) 647 00 31 E-mail: info@nibe.ch www.nibe.ch
- CZ Druzstevni zavody Drazice s.r.o.**, Drazice 69, CZ - 294 71 Benatky nad Jizerou  
Tel: +420 326 373 801 Fax: +420 326 373 803 E-mail: nibe@nibe.cz www.nibe.cz
- DE NIBE Systemtechnik GmbH**, Am Reiherpfahl 3, 29223 Celle  
Tel: 05141/7546-0 Fax: 05141/7546-99 E-mail: info@nibe.de www.nibe.de
- DK Vølund Varmeteknik A/S**, Member of the Nibe Group, Brogårdsvej 7, 6920 Videbæk  
Tel: 97 17 20 33 Fax: 97 17 29 33 E-mail: info@volundvt.dk www.volundvt.dk
- FI NIBE Energy Systems OY**, Juurakkotie 3, 01510 Vantaa  
Puh: 09-274 697 0 Fax: 09-274 697 40 E-mail: info@nibe.fi www.nibe.fi
- FR NIBE Energy Systems France Sarl**, Zone industrielle RD 28, Rue du Pou du Ciel, 01600 Reyrieux  
Tel : 04 74 00 92 92 Fax : 04 74 00 42 00 E-mail: info@nibe.fr www.nibe.fr
- GB NIBE Energy Systems Ltd**, 3C Broom Business Park, Bridge Way, Chesterfield S41 9QG  
Tel: 0845 095 1200 Fax: 0845 095 1201 E-mail: info@nibe.co.uk www.nibe.co.uk
- NL NIBE Energietechniek B.V.**, Postbus 634, NL 4900 AP Oosterhout  
Tel: 0168 477722 Fax: 0168 476998 E-mail: info@nibenl.nl www.nibenl.nl
- NO ABK AS**, Brobekkveien 80, 0582 Oslo, Postadresse: Postboks 64 Vollebakk, 0516 Oslo  
Tel. sentralbord: +47 23 17 05 20 E-mail: post@abkklima.no www.nibeenergysystems.no
- PL NIBE-BIAWAR Sp. z o. o.** Aleja Jana Pawła II 57, 15-703 BIAŁYSTOK  
Tel: 085 662 84 90 Fax: 085 662 84 14 E-mail: sekretariat@biawar.com.pl www.biawar.com.pl
- RU © "EVAN" 17**, per. Boynovskiy, Nizhny Novgorod  
Tel./fax +7 831 419 57 06 E-mail: info@evan.ru www.nibe-evan.ru
- SE NIBE AB Sweden**, Box 14, Hannabadsvägen 5, SE-285 21 Markaryd  
Tel: +46-(0)433-73 000 Fax: +46-(0)433-73 190 E-mail: info@nibe.se www.nibe.se

För länder som inte nämns i denna lista, kontakta NIBE Sverige eller kontrollera [www.nibe.eu](http://www.nibe.eu) för mer information.

## 2 Leverans och hantering

### Transport och förvaring

F2300 ska transporteras och förvaras stående.

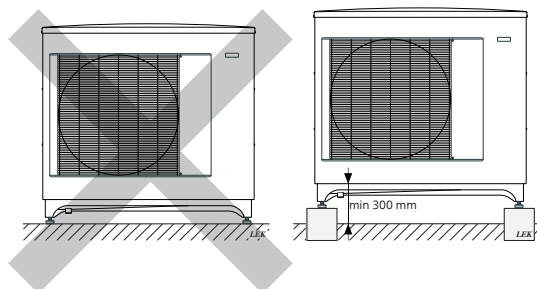


#### OBS!

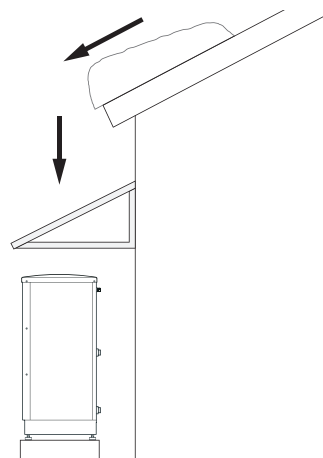
Säkerställ att värmepumpen inte kan ramla omkull under transport.

### Uppställning

- Placera F2300 utomhus på ett fast vågrätt underlag som tål dess tyngd, helst betongfundament. Används betongplintar ska dessa vila på makadam eller singel.
- Betongfundamentet eller betongplintarna ska placeras så att förångarens underkant är i nivå med genomsnittligt lokalt snödjup, dock minimum 300 mm.
- F2300 bör inte ställas upp intill ljudkänsliga väggar t ex intill sovrum.
- Se även till så att uppställningen inte medför obehag för grannarna.
- F2300 ska inte placeras så att rundgång av uteluften kan ske. Detta medför lägre effekt och sämre verkningsgrad.
- Förångaren kan behöva skyddas mot direkt vind/blåst, då detta påverkar avfrostningsfunktionen negativt. Placera F2300 skyddad från vind/blåst mot förångaren.
- Kondensvatten samt smältvatten vid avfrostning kan förekomma i stor omfattning. Kondensvatten ska ledas till dagvattenbrunn eller liknande (se sida 9).
- Iakttag försiktighet så att värmepumpen inte repas vid installationen.



Placera inte F2300 direkt på gräsmatta eller annat icke fast underlag.



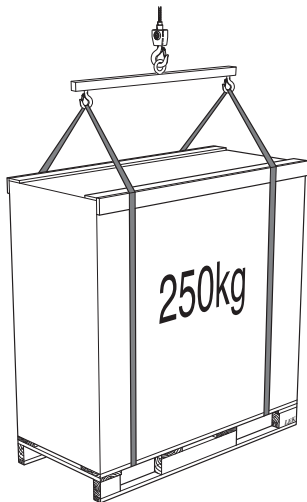
Om risk för snöras från taket föreligger ska ett skyddande tak eller liknande monteras över värmepump, rör och kablage.

## Lyft från gatan till uppställningsplats

Om underlaget tillåter är det enklast att använda en handtruck för att köra fram F2300 till uppställningsplatsen.

### ! OBS!

- Tyngdpunkten är förskjuten till ena sidan (se tryck på emballage).



Behöver F2300 transporteras över mjukt underlag, t ex gräsmatta, rekommenderar vi en kranbil som kan lyfta den till uppställningsplatsen. När F2300 lyfts med kran ska emballaget vara orört och lasten ska fördelas med en bom, se illustration ovan.

Om kranbil inte kan användas går det att transportera F2300 med en förlängd säckkärra. F2300 ska tas från den sida som är markerad "heavy side" och man behöver vara två personer för att få upp F2300.

## Lyft från pall till slutlig placering

Före lyftet demonteras emballaget liksom lastsäkringen mot pallen.

Placera lyftstroppar runt varje maskinfot. För lyftet från pallen till fundamentet krävs fyra personer, en för varje lyftstropp.

Det är inte tillåtet att lyfta i något annat än maskinföterna.

## Skrotning

Vid skrotning forslas produkten bort i omvänd ordning. Lyft då i bottenplåt istället för i pallen!

## Kondensvattentråg

Kondensvattentråget används för att samla upp och leda bort det mesta av kondensvattnet från värmepumpen.

### ! OBS!

- Det är viktigt för värmepumpens funktion att avledningen av kondensvattnet fungerar samt att utloppet på kondensvattenröret är placerat så att huset inte kan ta skada.

### ! OBS!

- Rör med värmekabel för dränering av kondensvattentråget ingår inte.

### ! OBS!

- För att säkerställa funktionen bör tillbehöret KVR 10 användas.

### ! OBS!

- Elektrisk installation och ledningsdragning skall utföras under överinseende av behörig elinstallatör.



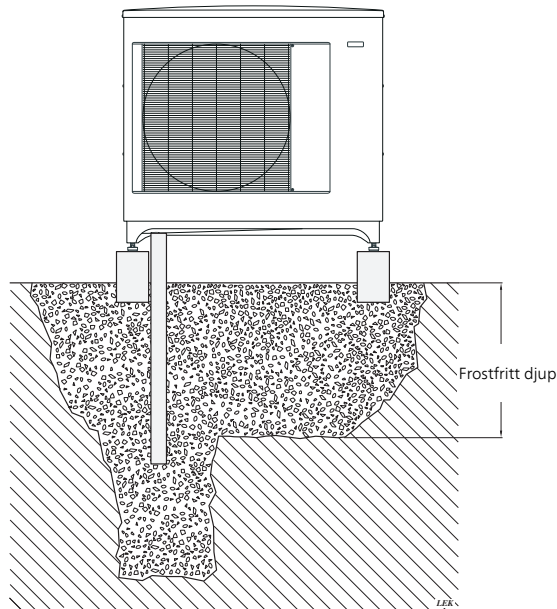
### TÄNK PÅ!

Om inte något av de rekommenderade alternativen används måste god avledning av kondensvatten tillses.

- Kondensvattnet (upp till 100 liter/dygn) som samlas upp i tråget ska ledas via ett rör till ett lämpligt avlopp där kortast möjliga sträcka utomhus rekommenderas.
- Den del av röret som inte ligger frostfritt måste vara uppvärmt av värmekabel för att förhindra igenfrysning.
- Dra röret med en fallande lutning från F2300.
- Utloppet på kondensvattenröret måste ligga på frostfritt djup alternativt inomhus (med reservation för lokala bestämmelser och regler).
- Använd vattenlås vid installationer där luftcirkulation kan förekomma i kondensvattenröret.
- Isoleringen ska sluta tätt mot undersidan av kondensvattentråget.

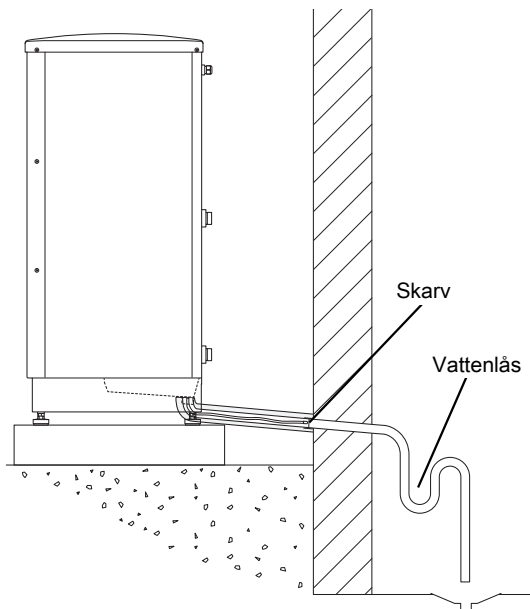
## Rekommenderade alternativ

### Stenkista



Om huset har källare ska stenkista placeras på ett sådant sätt att kondensvattnet inte påverkar huset. Annars kan stenkista placeras rakt under värmepumpen. Utloppet på kondensvattenröret måste ligga på frostfritt djup.

### Avlopp inomhus



Kondensvattnet leds till avlopp inomhus (med reservation för lokala bestämmelser och regler).

Dra röret med en fallande lutning från F2300.

Kondensvattenröret måste ha ett vattenlås för att förhindra luftcirkulation i röret.

### Stuprörsavlopp



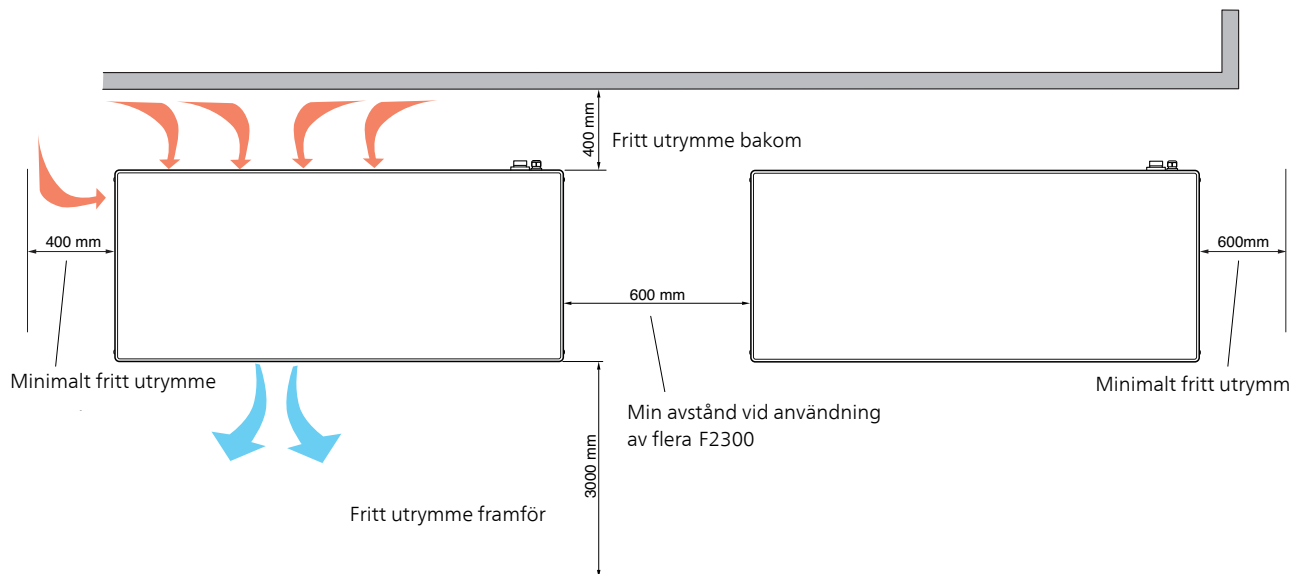
Utloppet på kondensvattenröret måste ligga på frostfritt djup.

Dra röret med en fallande lutning från F2300.

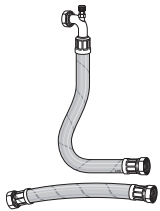
Kondensvattenröret måste ha ett vattenlås för att förhindra luftcirkulation i röret.

## Installationsutrymme

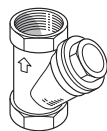
Avståndet mellan F2300 och husvägg skall vara minst 400 mm. Fritt utrymme ovanför F2300 skall vara minst en meter.



## Bipackade komponenter

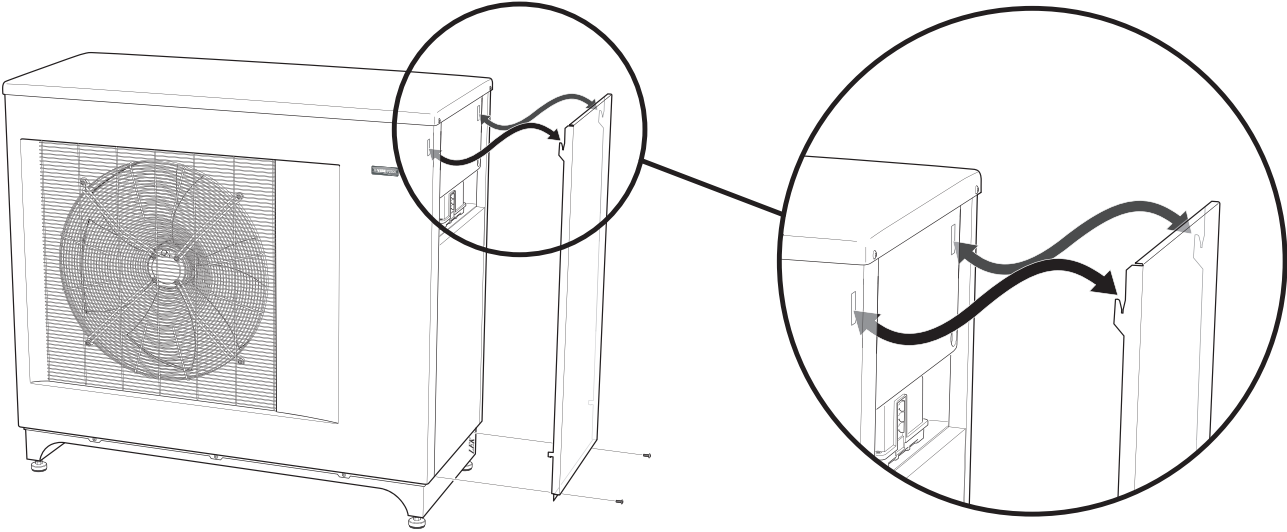


2 st flexrör (R32) med 4 st packningar



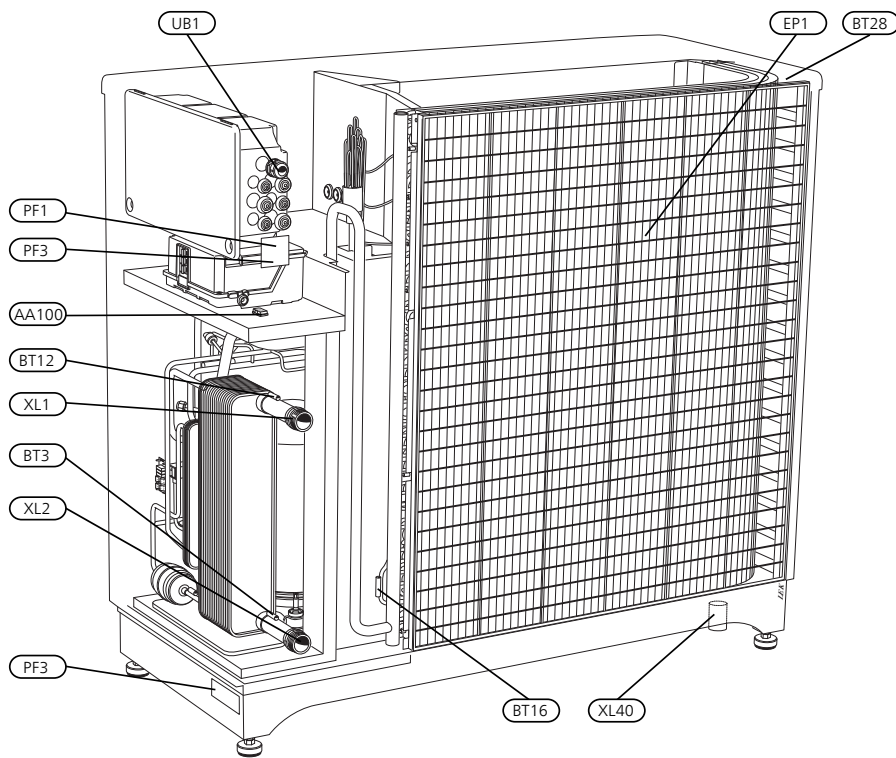
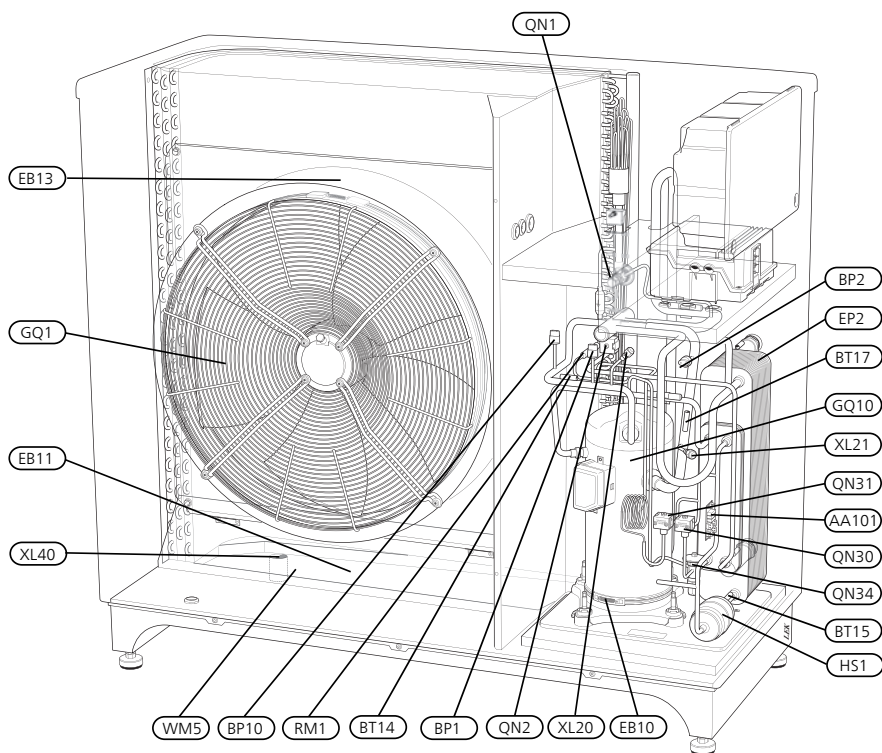
Smutsfilter R32

# Demontering av sidolucka



# 3 Värmepumpens konstruktion

## Allmänt



### **Röranslutningar**

XL1	Anslutning, värmebärare ut ur F2300
XL2	Anslutning, värmebärare in till F2300
XL20	Serviceanslutning, högtryck
XL21	Serviceanslutning, lågtryck
XL40	Anslutning, avlopp kondensvattentråg

### **Givare etc.**

BP1	Högtryckspressostat
BP2	Lågtryckspressostat
BP10	Högtryckspressostat
BT3	Temperaturgivare, returledning
BT12	Temperaturgivare, kondensor framledning
BT14	Temperaturgivare, hetgas
BT15	Temperaturgivare, vätskeledning
BT16	Temperaturgivare, förångare
BT17	Temperaturgivare, suggas
BT28	Temperaturgivare, omgivning

### **Elkomponenter**

AA100	Skarvkort, givare
AA101	Skarvkort
EB10	Kompressorvärmare
EB11	Kondensvattentrågvärmare
EB13	Konvärmare
GQ1	Fläkt

### **Kylkomponenter**

EP1	Förångare
EP2	Kondensor
GQ10	Kompressor
HS1	Torkfilter
QN1	Expansionsventil
QN2	4-vägsventil
QN30	Magnetventil, vätskeinsprutning
QN31	Magnetventil, underkylning
QN34	Expansionsventil, underkylning
RM1	Backventil

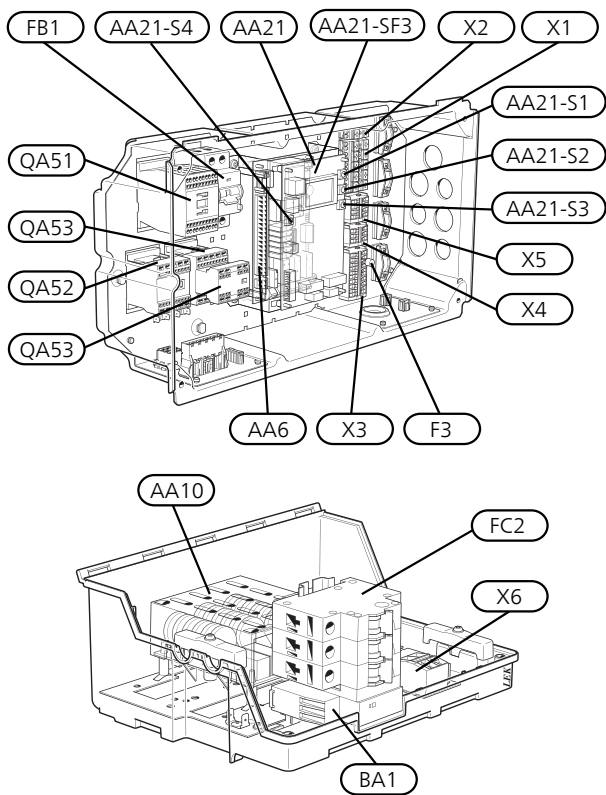
### **Övrigt**

PF1	Typskylt
PF3	Serienummer
UB1	Kabelgenomföring, inkommande matning
WM5	Kondensvattentråg

Beteckningar i komponentplacering enligt standard IEC 81346-1 och 81346-2.



## Ellåda



## Elkomponenter

AA6	Reläkort med nätadel
AA10	Mjukstartsrelä
AA21	Styrkort med display
S 1	Plusknapp
S 2	Minusknapp
S 3	Enterknapp
S 4	Resetknapp
SF 3	Kontrast för display
BA1	Fasföljdsvakt (3-fas)
F3	Säkring för extern värmekabel (250 mA)
FB1	Personskyddsautomat (10 A/30 mA)
FC2	Motorsäkring
QA51	Kontaktor, huvudkontaktor, fläkt
QA52	Kontaktor, låg fart fläkt
QA53	Kontaktor, hög fart fläkt
X1	Kopplingsplint, inkommande matning
X2	Kopplingsplint, extern matning
X3	Kopplingsplint, laddpump, extern värmare
X4	Kopplingsplint, summalarm
X5	Kopplingsplint, termostat, kompressorblockering
X6	Kopplingsplint

Beteckningar i komponentplacering enligt standard IEC 81346-1 och 81346-2.

# 4 Röranslutningar

## Allmänt

Rörinstallationen skall utföras enligt gällande regler.

F2300 arbetar upp till en returtemperatur av ca 55 °C och en utgående temperatur från värmepumpen av ca 65 °C.

F2300 är inte utrustad med avstängningsventiler på vattensidan, utan sådana måste monteras för att underlätta eventuell framtida service. Returtemperaturen begränsas av returledningssystemet.

## Vattenvolymer

Vid dockning med F2300 rekommenderas en minimal tillgänglig systemvolym på minst 20 liter per kW effekt på värmepumpen.



### OBS!

Rörsystemet skall vara urspolat innan värmepumpen ansluts så att föroreningar ej skadar ingående komponenter.

## Rörkoppling värmebärare

- F2300 kan anslutas till värmesystemet enligt någon av de systemlösningar som kan hämtas på hemsidan [www.nibe.se/dockning](http://www.nibe.se/dockning).
- Värmepumpen ska avluftas vid den övre anslutningen (XL1) med avluftningsnippeln på bipackat flexrör.
- Montera det medlevererade smutsfiltret före inloppet, det vill säga den nedre anslutningen (XL2) på F2300.
- Värmeisolera samtliga rör utomhus med minst 19 mm tjock rörisolering.
- Montera avstängnings- och avtappningsventil så att F2300 kan tömmas vid längre strömavbrott.
- De bipackade flexrören fungerar som vibrationsdämpare. Flexrören monteras så att en böj uppstår, därmed fungerar vibrationsdämpningen.

## Laddpump

Styrs värmepumpen av termostat (VT 10), bör laddpumpen styras direkt från F2300, kopplingsplint (X3). Föreligger frysrisk aktiveras laddpumpen av värmepumpens styrning. Alternativt ansluts värmepumpen med en mellankrets bestående av växlare, pump och frostskyddat vatten. (Gäller ej dockning mot NIBE innemodul.)

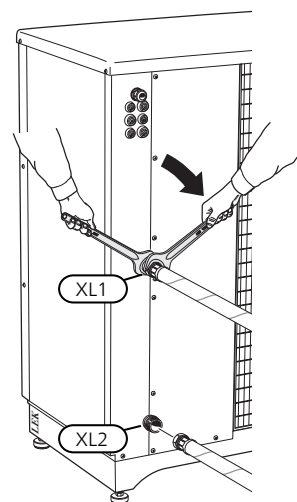
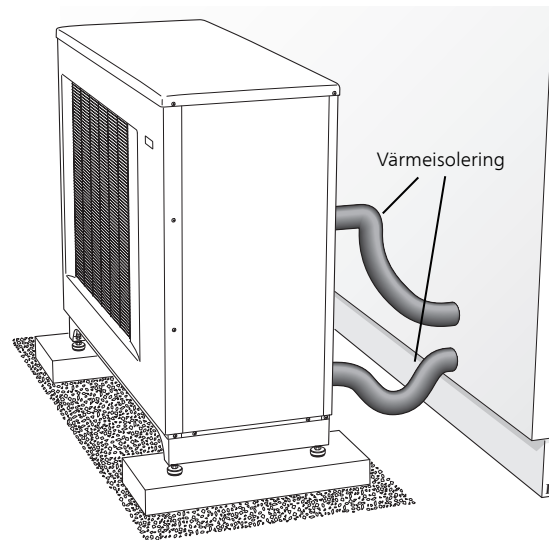
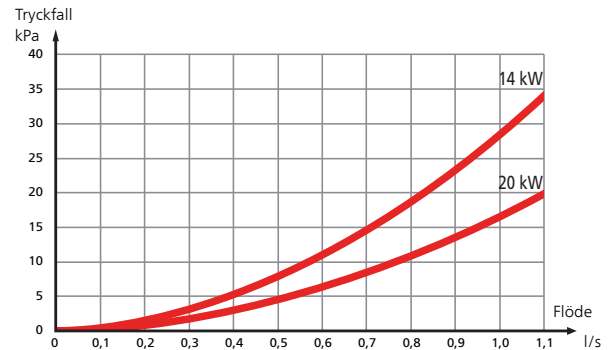


### OBS!

Styrs laddpumpen externt ska den vara i drift, även om inte F2300 är i drift, för att undvika sönderfrysning.

## Tryckfall, värmebärarsida

### F2300 -14, 20



## Dockningsalternativ

F2300 kan installeras på flera olika sätt, exempelvis med inbyggd eller extern styrning. För alla dockningsalternativ gäller att erforderlig säkerhetsutrustning skall monteras enligt gällande regler.

Se [www.nibe.se/dockning](http://www.nibe.se/dockning) för dockningsalternativ.

Vid dockning med F2300 rekommenderas en minimalt tillgänglig systemvolym på minst 20 liter per kW effekt på värmepumpen.

# 5 Elinkopplingar

## Allmänt

- Inkoppling av värmepumpen får inte ske utan elleverantörens medgivande och skall ske under överinseende av behörig elinstallatör.
- Om automatsäkring används skall denna ha motor-karakteristik "C" (kompressor-drift). Beträffande säkringsstorlek, se avsnitt "Tekniska data".
- F2300 innehåller inte allpolig arbetsbrytare för inkommande elektrisk matning. Därför ska värmepumpens matningskabel anslutas till en arbetsbrytare med minst 3 mm brytaravstånd. Om fastigheten har jordfelsbrytare bör värmepumpen förses med en separat sådan. Inkommande matning ska vara 400 V 3NAC 50Hz via elcentral med säkringar.
- Vid eventuellt isolationstest av fastigheten skall värmepumpen bortkopplas.
- Styrsignalkabel för termostat anslutes till kopplingsplint (X5). Kabeltyp: oskärmad LiYY, skärmad LiYCY. Kabelarea, minst 0,22 mm<sup>2</sup> vid kabellängd mindre än 50 m.
- Alternativt ansluts en skärmad treledare (signalkabel) från kopplingsplint (AA21:J2) till innemodul från NIBE.
- Förläggning av kablar för starkström samt signalkablar ska göras bakifrån i kabelgenomföringarna på värmepumpens högra sida, sedd framifrån.
- Laddpump för F2300 kan anslutas på kopplingsplint (X3) eller till separat matning. OBS! Om F2300 görs spänningslös och laddpump är ansluten till kopplingsplint (X3) föreligger frysrisk.
- Eventuellt summalarm ansluts till kopplingsplint (X4).



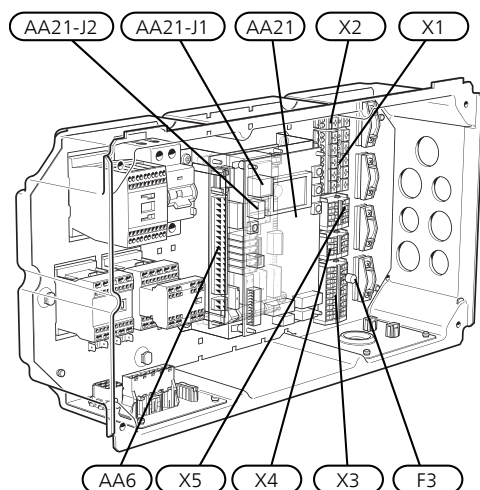
### OBS!

- Elinstallation samt eventuell service skall göras under överinseende av behörig elinstallatör. Elektrisk installation och ledningsdragning skall utföras enligt gällande bestämmelser.



### OBS!

- Vid inkoppling skall hänsyn tas till spänningsförande extern styrning



## Åtkomlighet, elkoppling

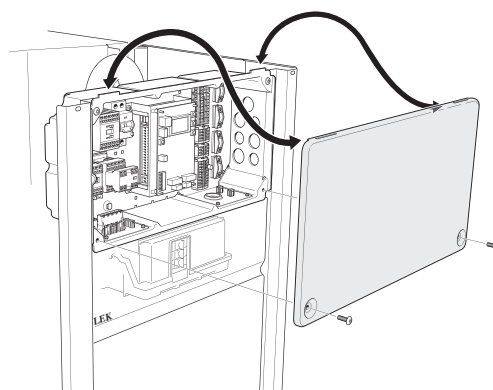


### OBS!

- Locken öppnas med hjälp av en Torx 25-mejsel.

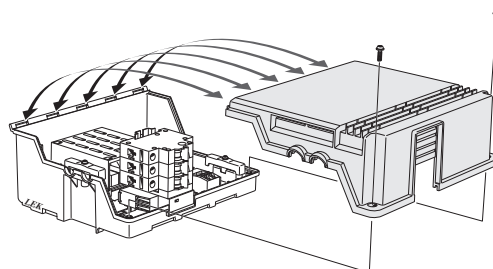
### Demontering elektroniklåda

Skruva loss skruvarna och lyft av locket.



### Demontering motorellåda

Skruva loss skruvarna och lyft av locket.



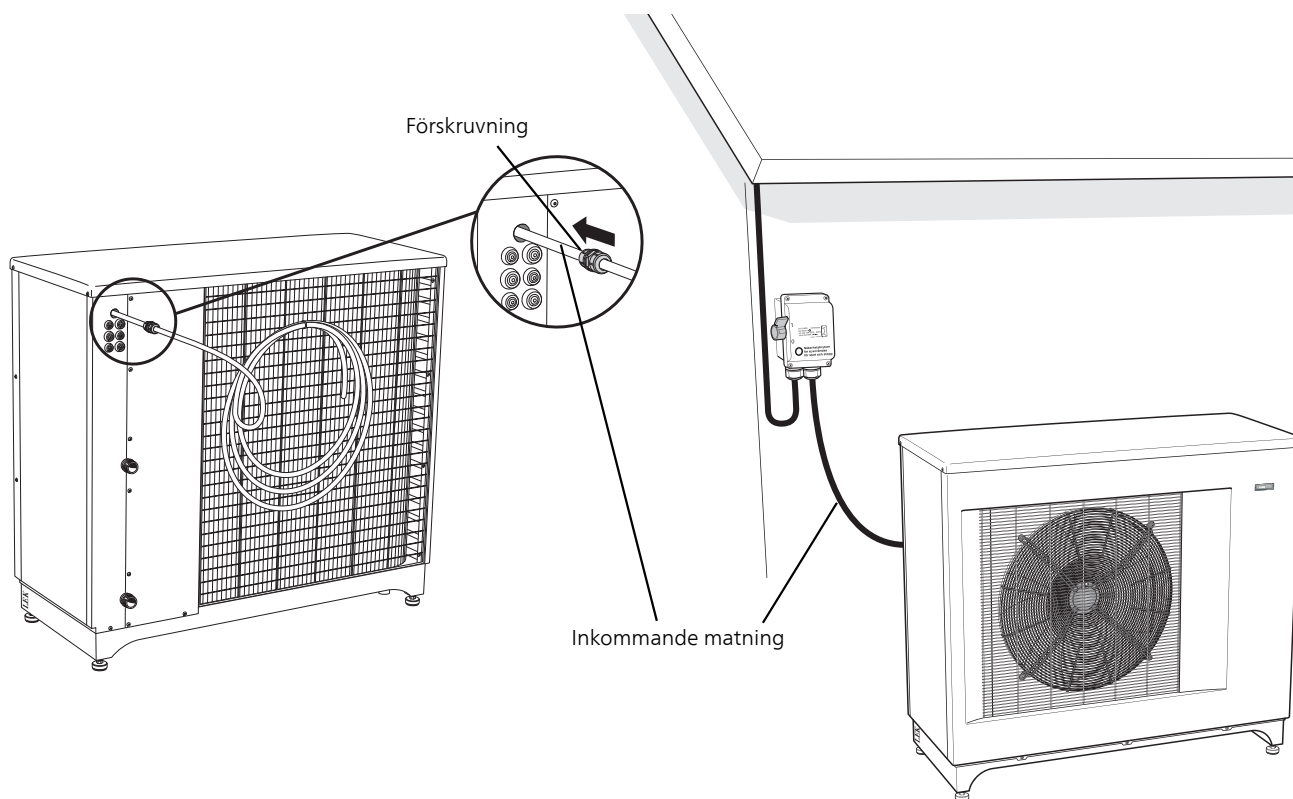
## Anslutningar



### OBS!

För att undvika störningar får oskärmade kommunikations- och/eller givarkablar till externa anslutningar inte förläggas närmare än 20 cm från starkströmsledningar.

### Kraftanslutning



Inkommande matningskabel är medlevererad och fabriksinkopplad till kopplingsplint -X1. Utanför värmepumpen finns ca. 1,8 m kabel tillgänglig.

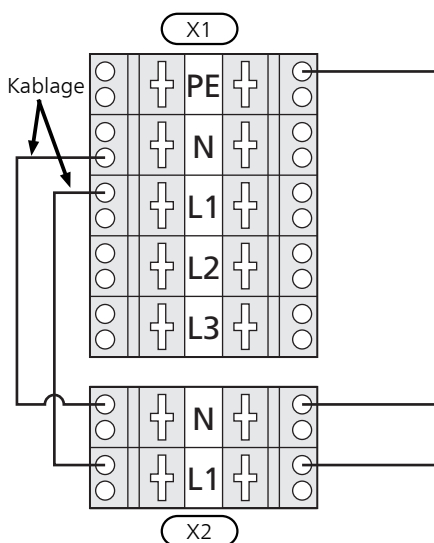
Vid installation måste förskruvningen monteras på baksidan av värmepumpen.

## Anslutning av extern manöverspänning

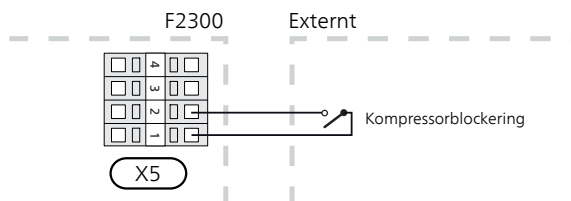
**OBS!**  
 Märk upp aktuell ellåda med varning för extern spänning.

Vid anslutning av extern manöverspänning med separat jordfelsbrytare kopplar du loss kablarna mellan kopplingsplint X1:N och X2:N samt mellan kopplingsplint X1:L1 och X2:L1 (se bild).

Manöverspänning (1x230V+N+PE) ansluts till X2:N och X2:L1 (enligt bild).



Vid anslutning av extern manöverspänning ska du ansluta slutande kontakt (för tariffstyrning) till anslutning X5:1 och X5:2 (kompressorblockering) för att undvika MS-larm.



## Laddpump

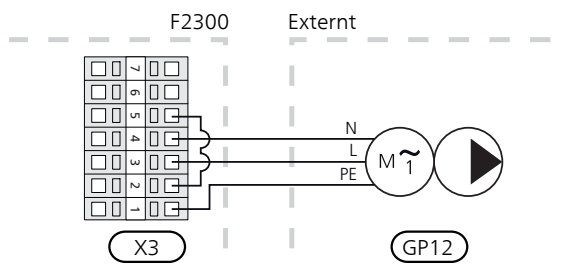
För att låta F2300 styra laddpumpen (GP12), ansluter du den till kopplingsplint X3:1(PE), 3(L) och 4(N). Pumpens aktivitet beror på statusen för F2300, värme-/varmvattenbehov och omgivningstemperatur. Pumpmotionering sköts av F2300.

Vid potentialfri anslutning av cirkulationspumpen ersätter du bygeln med separat spänningsmatning till X3:2(L).

### Frysryddsfunktion

Vid temperatur under +2 °C går laddpumpen periodvis, för att förhindra att vattnet fryser i laddkretsen. Funktionen skyddar även mot för hög temperatur i laddkretsen. Denna funktion gäller under förutsättning att spänning finns till F2300.

**OBS!**  
 Frysrisk föreligger om laddpumpen är ansluten till kopplingsplint -X3 och F2300 görs spänningslös.



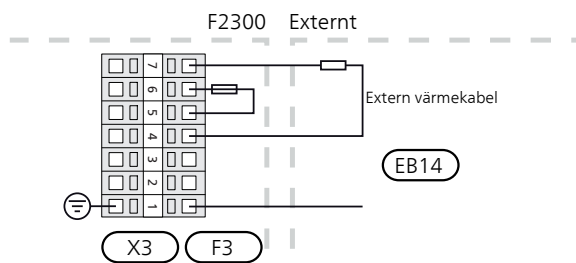
## Extern värmekabel (KVR 10)

F2300 är försedd med plint för extern värmekabel (EB14, inte medlevererad). Anslutningen är avsäkrad med 250 mA (F3, 15 W/m). Om annan kabel ska användas måste säkringen bytas ut mot lämplig sådan.

Längd (m)	Total effekt (W)	Säkring (F3)	NIBE Art.nr
1	15	T100mA/250V	718085
3	45	T250mA/250V	518900*
6	90	T500mA/250V	718086

\* Monterad från fabrik.

Anslutning för extern värmekabel (EB14) görs till kopplingsplint X3:4 och 7. Om jordkabel finns ska den anslutas på X3:1. Se följande bild:

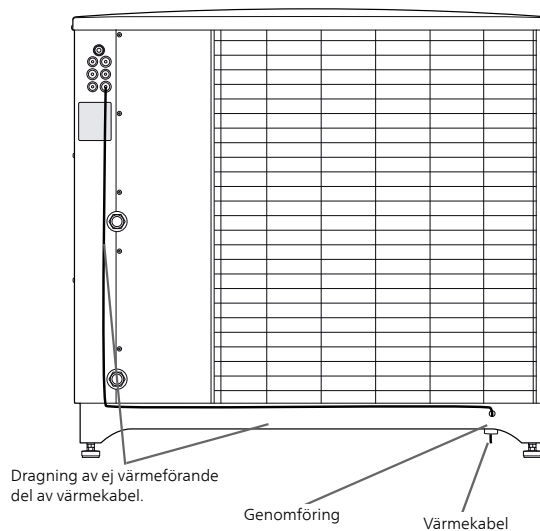


### OBS!

- Röret måste tåla värmen från värmekabeln. För att säkerställa funktionen ska tillbehöret KVR 10 användas.

## Kabeldragning

Följande bild visar rekommenderad kabeldragning från ellåda fram till kondensvattentråget på utsidan av F2300. Övergång mellan elkabel och värmekabel ska ske efter genomföring till kondensvattentråget. Avståndet mellan ellåda och genomföringen till kondensvattentråget är ca 2600 mm.



## Anslutningsmöjligheter



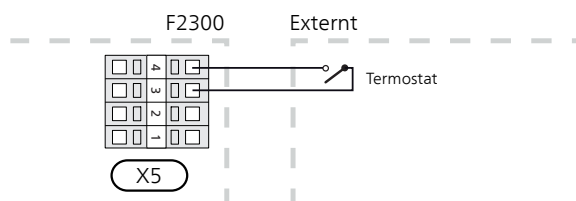
### OBS!

Följande sidor om termostater, tillsats, summarm och stillestånd gäller inte då F2300 styrs av en NIBE inmodul.

### Termostatstyrning

För att styra till och frånslag av kompressor kan du använda en enkeltermostat eller en slutande potentialfri kontakt. Denna termostat skall vara av typen brytande (NC) då inställd temperatur har uppnåtts. Kontakten skall vara potentialfri.

Anslut enstegstermostaten till kopplingsplint X5:3 och 4 enligt nedanstående bild.



### Tillsats/Stillestånd

F2300 är försedd med en potentialfri kontakt avsedd för tillsatsvärme. Max 250V 2A.

Inställning av den omgivningstemperatur (balanstemperatur) då tillsatsreläet aktiveras gör du i kanal A5, se avsnitt "Styrning – Kanalbeskrivning".

Extern tillsatsvärme ansluts till tillsatsrelä kopplingsplint J5:C,NO och NC på styrkort AA21.

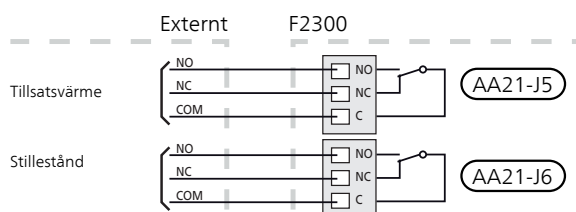
Villkor för inkoppling av tillsatsvärme:

- omgivningstemperaturen skall vara lägre än inställd balanstemperatur (kanal A5).
- Kompressorn skall ha varit i drift under minst den tid som är vald i kanal A6. Avfrostningen räknas in i denna tid.

Sjunker omgivningstemperaturen ner till en nivå under inställt värde, stopptemperatur (stillestånd), i kanal A7 blockeras kompressordriften och all uppvärmning måste ske med extern tillsatsvärme via stilleståndsrelä, kopplingsplint J6:C,NO och NC på styrkort AA21. Denna funktion aktiveras även då F2300 görs spänningslös.

Om omgivningstemperaturen överstiger 40 °C blockeras kompressordriften och stilleståndsreläet aktiveras.

Anslutning till tillsatsrelä görs enligt följande bild.



Max belastning över reläkontakter är 250V 2A.

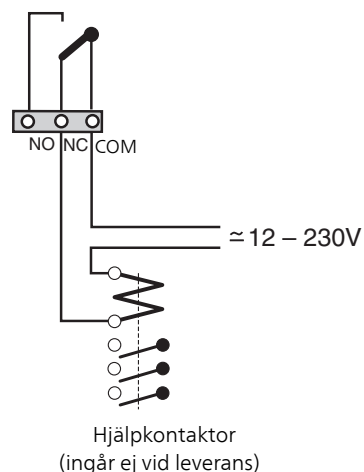
Vid drift utan behov av tillsats eller stillestånd är reläkontakter slutna mellan COM och NO.

Tillsats respektive stillestånd fås mellan COM och NC. Kontakterna är ritade i spänningslöst tillstånd.

Tillsats- respektive stilleståndsreläer är aktiverade i, för F2300, normalt drifttillstånd. Vid driftstörning avaktiveras båda reläerna.

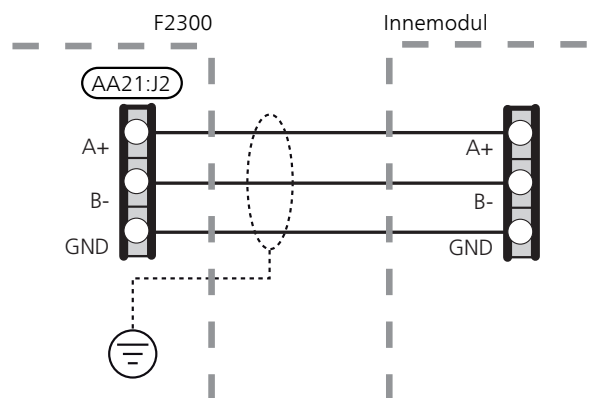
### Exempel på tillsatsinkoppling

Principbild för inkoppling av hjälpkontakter för tillsats respektive stillestånd.



### Kommunikation

F2300 kan kommunicera med NIBE inmoduler, genom att ansluta inmodulen med en skärmad treledare till kopplingsplint AA21:J2 enligt följande bild:



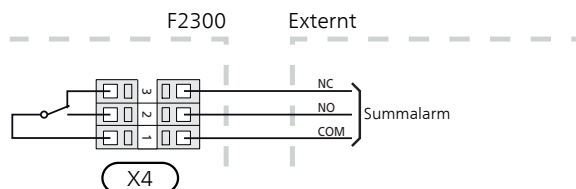
För inkoppling i inmodul, se respektive manual på [www.nibe.se](http://www.nibe.se).



## Yttre indikering av summalarm

F2300 är försedd med kontakt för yttre indikering av summalarm. Funktionen blir aktiv vid alla typer av bestående larm. Max belastning för reläkontakt är 250V 2A.

Anslutning för yttre indikering av summalarm görs till kopplingsplint X4:1 till 3 enligt följande bild:



## Anslutning av tillbehör

Instruktioner för inkoppling av tillbehör finns i den medföljande installationsanvisningen för respektive tillbehör. Se sida 37 för lista över de tillbehör som kan användas till F2300.

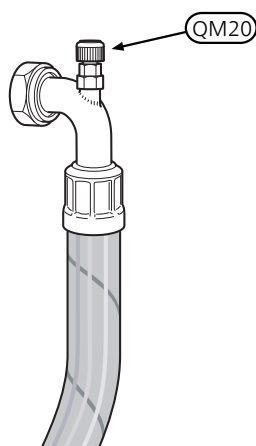
# 6 Igångkörning och justering

## Förberedelser

- Säkerställ att värmepumpen inte skadats under transport.
- Kontrollera att värmekretsen är fylld och väl avluftad före igångkörning.
- Kontrollera rörsystemets täthet.

## Påfyllning och luftning av värmebärarsystemet

1. Fyll upp värmebärarsystemet med vatten till erforderligt tryck.
2. Lufta av systemet med avluftningsnippel på bipackat flexrör och eventuell cirkulationspump.



## Balanstemperatur

Balanstemperatur är den utomhustemperatur då värmepumpens avgivna effekt är lika stor som husets effektbehov. Detta innebär att värmepumpen täcker hela husets effektbehov ner till denna temperatur.

Du ställer in balanstemperatur, tillsats, i kanal A5.

## Stopptemperatur

När stopptemperaturen (kanal A7) ställs in på mellan -10 och -25 °C begränsas framledningstemperaturen linjärt från -10 °C / 65 °C till -25 °C / 63 °C (se diagram på sida 42).

Ligger omgivningstemperaturen under inställt värde för stopptemperatur måste uppvärmning ske med tillsatsvärme.

## Mjukstart

F2300 är försedd med ett mjukstart (AA10) som begränsar startströmmen för kompressorn.

## Kompressorvärmare

F2300 är försedd med en kompressorvärmare som värmer kompressorn före uppstart och vid kall kompressor.



### OBS!

Kompressorvärmaren ska ha varit inkopplad i 6 – 8 timmar före första start, se avsnitt "Uppstart och kontroll".

## Konvärmare

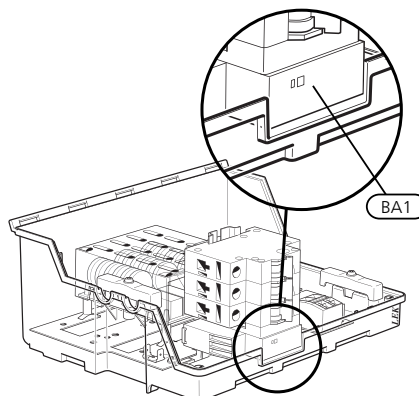
F2300 är försedd med en konvärmare som kan värma fläktkonan vid behov (inte aktiverad vid leverans).



### OBS!

Konvärmaren behövs bara i vissa fall när omgivningstemperaturen blir för låg under en längre tid.

## Fasföljds kontroll



Fasföljdsvakten (BA1) går igång så fort matning är påkopplad till värmepumpen. Kontrollera fasföljden enligt nedan.

- Röd lysdiod är tänd vid rätt fasföljd
- Vid fel fasföljd får värmepumpen larm 07 i kanal S1 och lysdioden blinkar.



### OBS!

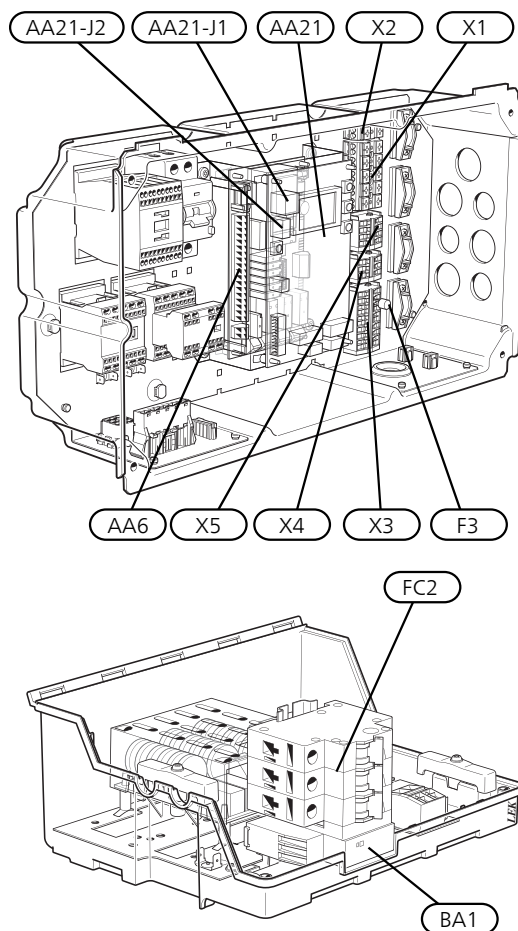
Kontrollera fasföljden vid uppstart!

## Uppstart och kontroll

1. Kommunikationskabel, kopplingsplint (AA21:J1 eller AA21:J2) eller termostat, kopplingsplint (X5) skall inte vara inkopplad.
2. Arbetsbrytaren slås till.
3. Kontrollera att F2300 är spänningssatt.
4. Kontrollera att motorsäkring (FC2) är till.
5. Kontrollera att lysdioden på fasvakt (BA1) lyser rött.
6. Kompressorvärmaren (EB10) måste ha varit i drift i 6 – 8 timmar innan kompressorstart får ske. Detta görs genom att manöverspänningen är till och att kommunikationskabel eller termostat är fränkopplade.
7. Displayen på styrkort (AA21) visar C0/CC F0 H1/H3 beroende på omgivningstemperaturen. Under denna tid värms kompressorn upp för att öka livslängden.
8. Efter 6 – 8 timmar ansluts kommunikationskabel eller externa termostater. Se avsnitt "Termostatsstyrning" under elinkopplingskapitlet.
9. Starta om eventuell NIBE innemodul. Se information i respektive manual på [www.nibe.se](http://www.nibe.se).
10. Efter inkoppling startar kompressorn efter cirka 180 minuter om behov föreligger.
11. Justera in laddflödet enligt diagram, se avsnitt "Injustering, laddflöde".
12. Justera menyinställningar vid behov.
13. Fyll i igångkörningsrapporten i användarhandboken.
14. Återmontera bortskruvade plåtar och lock.
15. Ta bort skyddsfilm från locket på F2300.

### OBS!

Vid inkoppling skall hänsyn tas till spänningsförande extern styrning.



## Efterjustering, värmebärarsida

Under den första tiden frigörs luft ur värmevattnet och avluftningar kan bli nödvändiga. Hörs porlande ljud från värmepumpen, cirkulationspumpen och radiatorer krävs ytterligare avluftningar av hela systemet. När systemet stabiliserats (korrekt tryck och all luft bortförd) kan värmeautomatiken ställas in på önskade värden.

## Injustering, laddflöde

För korrekt funktion av värmepumpen under hela året, krävs att laddflödet justeras in med hjälp av NIBE inomhusmodul eller enligt rutin nedan, vid annan styrning.

Justering av temperaturdifferensen ( $\Delta T$ ) mellan framledningstemperatur och returtemperatur görs med fördel vid varmvattenladdning eller vid högsta belastning.

Detta görs enklast med hjälp av temperaturerna som mäts av i kanal T2 (framledningstemperatur) minus kanal T3 (returtemperatur). Denna temperaturskillnad ( $\Delta T$ ) justeras med hjälp av cirkulationspump och reglerventil. Justeringen görs vid stabil drift, cirka 5 min efter start, eller cirka 5 min efter avfrostning vid kall omgivningstemperatur.

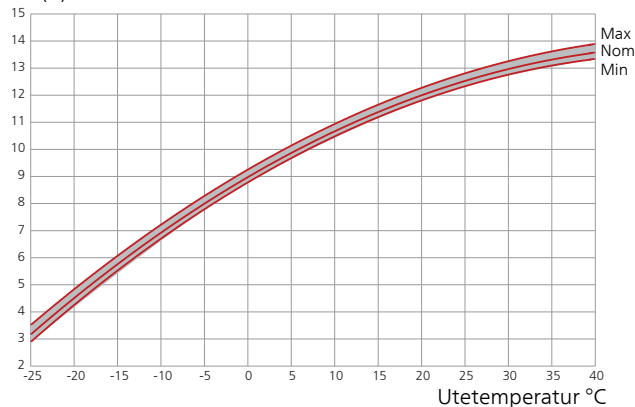
Temperaturskillnaden skall vara enligt nedanstående diagram (+1-2 K). Vid omgivningstemperaturer över 28 °C kan laddflödet ökas med 30 % för att erhålla ett lägre  $\Delta T$ .

Diagrammen visar värmepumpen med hög fläkthastighet, vid låg fläkthastighet blir  $\Delta T$  0,5 till 1 grad lägre.

Effektangivelser avser kompressor, fläkt och styrning vid nominellt värmebärarflöde. Vid driftfall som kräver avfrostning reduceras förhållandet mellan avgiven och tillförd effekt med cirka 10 %.

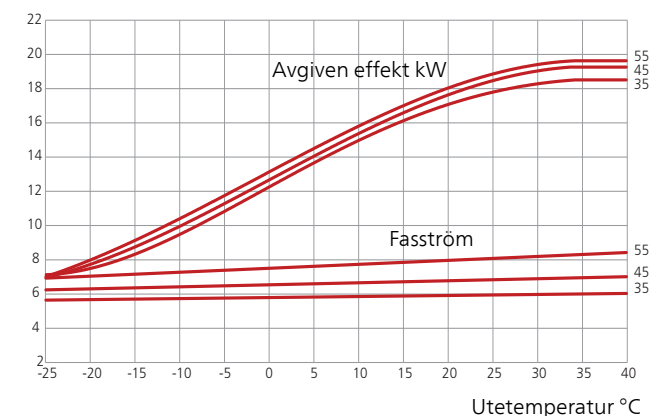
### Laddflöde F2300

Injustering av laddflöde  
 $dT$  (K)



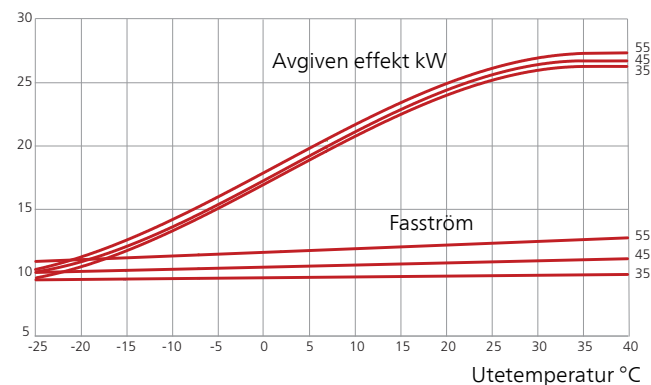
### F2300-14

Fasström, A  
Avgiven effekt, kW



### F2300-20

Fasström, A  
Avgiven effekt, kW



# 7 Styrning - Introduktion

## Allmänt

F2300 är försedd med en intern elektronisk styrning som sköter de funktioner som är nödvändiga för driften av värmepumpen, t. ex. avfrostning, stopp vid max/min temperatur, inkoppling av kompressorvärmare samt inkoppling av värmare för kondensvattentråget och övervakning av tryckvakter.

Dessutom kan temperaturer, antal starter och drifttid avläsas.

Den inbyggda styrningen ställs in vid installationen och kan användas vid service.

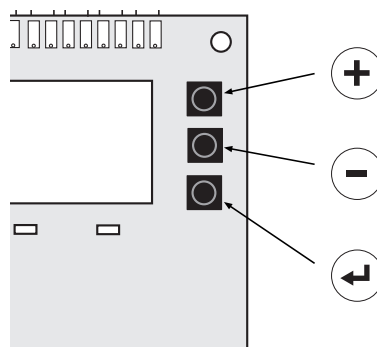
Under normal drift behöver villaägaren inte ha tillgång till styrningen.

F2300 har inbyggd returledningsgivare som begränsar returtemperaturen.

F2300 kan även styras till/från via signal från annan reglerutrustning eller termostat. Om F2300 styrs från en NIBE innemodul (tillbehör) är styrningen beskriven i tillhörande anvisning.

Innemodulen kommunicerar med F2300 vilket innebär att inställningar och mätvärden från F2300 kan justeras och avläsas i innemodulen.

## Navigering



### Plusknapp

Med plusknappen (S1) bläddrar man i kanalsystemet (framåt) eller höjer värdet på vald parameter.

Se avsnitt "Styrning" – "Kanalbeskrivning"



### Minusknapp

Med minusknappen (S2) bläddrar man i kanalsystemet (bakåt) eller sänker värdet på vald parameter.

Se avsnitt "Styrning" – "Kanalbeskrivning"



### Enterknapp

Med enterknappen (S3) aktiveras samt bekräftas eventuell värdeändring.

Se avsnitt "Styrning" – "Kanalbeskrivning"

För att förändra ett värde, tryck först enterknappen för att aktivera förändringsläge, värdet blinkar. Justera till önskat värde med plusknappen eller minusknappen. Om plusknappen eller minusknappen är intryckt i cirka 3 sekunder sker snabbräkning. Bekräfta därefter med enterknappen. Värdet kommer att sluta blinka.

Kanalerna är uppdelade i tre olika typer: status, temperaturer och inställbara värden.

Snabbförflyttning mellan de olika typerna görs genom att trycka på enterknappen när STATUS, TEMP. eller ADJUST. visas.

## Displayförklaring

<b>C0</b>	<b>F0</b>	<b>H0</b>
<b>S1</b>	<b>01</b>	

### Kompressor: C

Visar aktuell kompressorstatus.

- C0** Kompressor från, cirkulationspump från
- C** Blinkar när kompressor vill starta men är förhindrad av tidsvillkor eller hög returtemperatur
- C1** Kompressor till, cirkulationspump till
- CC** Kompressor från, cirkulationspump till
- CD** Avfrostning pågår

### Fläkt: F

Fläkten har två hastigheter, hög eller låg. Fläkten styrs av omgivningstemperaturen. Den lägre hastigheten används när omgivningstemperaturen är hög för att begränsa effekten. Vid en omgivningstemperatur lägre än temperaturen i tabellen nedan ändras fläkthastigheten till hög.

Typ	Omgivningstemperatur (°C)
14 kW	20
20 kW	20

- F0** Fläkt från
- F1** Fläkt till, låg hastighet
- F2** Fläkt till, hög hastighet

### Värmare: H

Kompressorvärmaren är alltid aktiv då kompressorn är frånslagen.

Kondenstrågsvärmaren kopplas in vid avfrostning då omgivningstemperaturen sjunker under eller är lika med 2,5 °C.

Om konvärmaren tillåts (kanal A14), aktiveras den var tredje avfrostning, då omgivningstemperaturen ligger under 2 °C.

- H0** Kompressorvärmare från  
Kondenstrågsvärmare från  
Konvärmare från
- H1** Kompressorvärmare till
- H2** Kondenstrågsvärmare till
- H3** Kompressorvärmare till  
Kondenstrågsvärmare till
- H4** Konvärmare till
- H5** Kompressorvärmare till  
Konvärmare till
- H6** Kondenstrågsvärmare till  
Konvärmare till
- H7** Kompressorvärmare till  
Kondenstrågsvärmare till  
Konvärmare till

### Kanal: S1

Visar aktuell kanal. Byter kanal med plusknappen eller minusknappen.

### Värde: 01

Visar aktuellt värde. Ökar/minskar värde med plusknappen respektive minusknappen.

## Styrvillkor

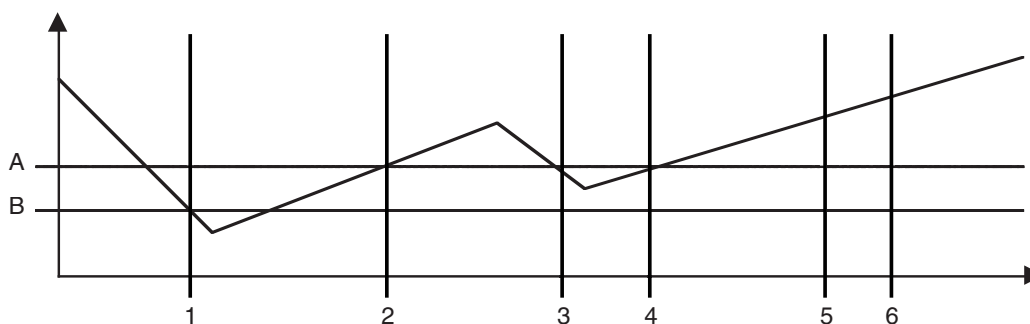
### Styrvillkor kall uteluft

- När omgivningstemperaturgivaren (kanal T1) sjunker under inställd temperatur i kanal A7 stannar värmepumpen och indikerar 03 i kanal S1. Både tillsatsrelä och stilleståndsrelä aktiveras då samtidigt.
- Om omgivningstemperaturgivaren registrerar en temperatur som är minst  $2,1\text{ °C}$  högre än inställd temperatur i kanal A7 startar en tidsräknare.
- När tidsräknaren nått 45 minuter avaktiveras både tillsatsreläet och stilleståndsreläet för att få en behagligare temperatur för kompressorn att starta mot.
- När ytterligare 15 minuter passerat tillåts kompressorn att starta och tillsatsreläet aktiveras några sekunder senare. Dock är stilleståndsreläet avaktiverat.
- Om omgivningstemperaturen någon gång under dessa totalt 60 minuter sjunker under kanal A7 +  $2,1\text{ °C}$  nollställs räknaren. Den börjar inte räkna igen förrän temperaturen åter är tillräckligt hög.

B = Inställd temperatur för kall uteluft (kanal A7).

A = Inställd temperatur för kall uteluft +  $2,1\text{ °C}$ .

Utomhustemperatur



1. Omgivningstemperaturen (kanal T1) sjunker under inställd temperatur i kanal A7 (B). Värmepumpen stannar och båda reläerna aktiveras.
2. Omgivningstemperaturen går  $2,1\text{ °C}$  över inställd temperatur i kanal A7 (A). En tidsräknare startar från 0.
3. Omgivningstemperaturen sjunker under A. Tidsräknaren nollas och stoppas.
4. Omgivningstemperaturen går åter över A. Tidsräknaren startas igen (från 0).
5. Tidsräknaren har räknat till 45 minuter. Båda reläerna avaktiveras.
6. Tidsräknaren har räknat till 60 minuter. Kompressorn tillåts åter starta.

#### ! OBS!

- Det är värmepumpens omgivningstemperaturgivare som gäller.

## Styrvillkor avfrostning A16:1 (fabriksinställning)

- Avfrostning görs aktiv (med kompressor på och fläkt av) eller passiv (med kompressor av och fläkt på).
- Varje minut räknar en tidräknare upp om kompressorn är igång och temperaturen på förångargivaren (kanal T7) understiger inställningen i kanal A9.
- Kanal S9 visar tid till avfrostning i minuter. När detta värde är 0 minuter startar avfrostningen.
- Om konvärmaren är aktiverad i kanal A14, omgivningstemperaturen är mindre än eller lika med 2 °C och kompressorn är igång startar konvärmaren vid var tredje avfrostning. Konvärmaren hindrar isuppbyggnad i flätkonan.
- Om "avisning fläkt" är aktiverad i kanal A15, beroende på förångartemperaturen och om konvärmaren inte är igång startar avisning fläkt vid avfrostning. Avisning fläkt hindrar isuppbyggnad på fläktbladen och det främre fläktgallret.
- Om förångaren blir för kall startas en "säkerhetsavfrostning". Denna avfrostning kan startas tidigare än när den normala avfrostningen hade skett. Om 10 säkerhetsavfrostningar sker i rad utlöses larm 19 (kanal S1) vilket är ett bestående larm.
- Om avfrostningsbehov föreligger startas passiv avfrostning när  $T1 \geq 4$  °C och kompressorn har stannat eftersom värmebehovet har uppfyllts.

### Aktiv avfrostning vid $T1 < 4$ °C:

1. Fyrvägsventilen slår över mot avfrostning.
2. Fläkten stannar och kompressorn fortsätter gå.
3. När avfrostningen är färdig växlar fyrvägsventilen tillbaka mot värmedrift och efter 30 sekunder startar fläkten.
4. Omgivningstemperaturgivaren är låst och larm på hög returtemperatur är spärrat under två minuter efter en avfrostning.

### Passiv avfrostning $T1 \geq 4$ °C:

1. Kompressorn stannar.
2. Fyrvägsventilen växlar ej.
3. Fläkten går med hög hastighet.
4. När passiv avfrostning är färdig startar kompressorn.
5. Omgivningstemperaturgivaren är låst och larm på hög returtemperatur är spärrat under två minuter efter en avfrostning.

Passiv avfrostning avslutas när tid i S9 = A8.

### Det finns fem möjliga orsaker till att en aktiv avfrostning avslutas:

1. Om temperaturen på förångargivaren har uppnått inställd temperatur i kanal A10 (normalt stopp).
2. När avfrostningen har pågått längre än 15 minuter. Detta kan bero på för lite energi i värmekällan, för stark vindpåverkan mot förångaren och/eller att givaren på förångaren inte är korrekt och därmed visar för låg temperatur (vid kall uteluft).
3. När temperaturen på returledningsgivaren kanal T3 understiger 10 °C.

4. Om högtryckspressostaten löser ut under avfrostning. Detta indikeras som larm 10 i kanal S1 och kompressorn kommer att stoppas. Efter två minuter startar kompressorn igen (om trycket sjunkit), annars ges bestående högtryckslarm (larm 06).
5. Temperaturen på framledningsgivaren kanal T2 understiger 4 °C.

## Styrvillkor avfrostning A16:0

- Varje minut räknar en tidräknare upp om kompressorn är igång och temperaturen på förångargivaren (kanal T7) understiger inställningen i kanal A9.
- Om tidräknaren S9 har räknat ner eller temperaturvillkor för avfrostning uppfyllts, startas en avfrostning.
- Om konvärmaren är aktiverad i kanal A14, omgivningstemperaturen är mindre än eller lika med 2 °C och kompressorn är igång startar konvärmaren vid var tredje avfrostning. Konvärmaren hindrar isuppbyggnad i flätkonan.
- Om "avisning fläkt" är aktiverad i kanal A15, beroende på förångartemperaturen och om konvärmaren inte är igång startar avisning fläkt vid avfrostning. Avisning fläkt hindrar isuppbyggnad på fläktbladen och det främre fläktgallret.
- Om förångaren blir för kall startas en "säkerhetsavfrostning". Denna avfrostning kan startas tidigare än när den normala avfrostningen hade skett. Om 10 säkerhetsavfrostningar sker i rad utlöses larm 19 (kanal S1) vilket är ett bestående larm.

Själva avfrostningen går till på följande sätt:

1. Fyrvägsventilen slår över mot avfrostning
2. Fläkten stannar och kompressorn fortsätter gå.
3. När avfrostningen är färdig växlar fyrvägsventilen tillbaka mot värmedrift och efter 30 sekunder startar fläkten.
4. Omgivningstemperaturgivaren är låst och larm på hög returtemperatur är spärrat under två minuter efter en avfrostning.

### Det finns fem möjliga orsaker till att en avfrostning avslutas:

1. Om temperaturen på förångargivaren har uppnått inställd temperatur i kanal A10 (normalt stopp).
2. När avfrostningen har pågått längre än 15 minuter. Detta kan bero på för lite energi i värmekällan, för stark vindpåverkan mot förångaren och/eller att givaren på förångaren inte är korrekt och därmed visar för låg temperatur (vid kall uteluft).
3. När temperaturen på returledningsgivaren understiger 10 °C.
4. Om högtryckspressostaten löser ut under avfrostning. Detta indikeras som larm 10 i kanal S1 och kompressorn kommer att stoppas. Efter två minuter startar kompressorn igen (om trycket sjunkit), annars ges bestående högtryckslarm (larm 06).
5. Temperaturen på framledningsgivaren understiger 4 °C.



# 8 Styrning - Kanaler

## Statuskanaler

### Status

Dessa kanaler visar status och statistik.

#### Kanal

**S1** Visar driftstatus för F2300.

##### Värde

- 01** Normal drift.
- 02** Avfrostningsrutin körs.
- 03** Kall utelufttemperatur.
- 04** Hög returtemperatur.
- 07** Motorsäkring (FC2), fasvakt (BA1), högtryckspressostat (BP10), lågtryckspressostat (BP2) och/eller fläktens interna motorskydd har löst ut (MS-larm).
- 08** Givarlarm. Någon av temperaturgivarna är felaktig.
- 09** Kommunikationsfel (endast då NIBE SMO och NIBE innemodul är inkopplad).
- 10** Högtryckspressostaten (BP1) har löst ut vid avfrostning (återgår automatiskt).
- 12** Felmonterad fram- och returledning.
- 13** Varm uteluft. Uppträder när omgivningstemperaturen överstiger 40 °C.
- 14** Hög framledningstemperatur.
- 15** Avfrostning avbruten. Uppträder då avfrostning misslyckats 3 gånger i rad.
- 16** Korta drifttider. Uppträder då drifttiden varit kortare än 2 minuter 3 gånger i rad.
- 17** Hetgaslarm. Uppträder då hetgasen överstigit 135 °C. Larmet återgår automatiskt när temperaturen sjunker under 60 °C. Om larmet utlöses 3 gånger under 240 minuter blir det bestående.
- 19** Låg förångningstemperatur. Uppträder när 10 säkerhetsavfrostningar har skett i rad.

**S2** **Värde**

Visar kompressortillstånd.

- 00** Kompressor från.
- 01** Kompressor till.
- XX** Kompressor blockerad på grund av larm.
- nn** Kompressorstart om nn minuter.

**S3** Visar antal kompressorstarter, ackumulerande.

**S4** Visar drifttiden i timmar för kompressorn, ackumulerande.

**S5** Visar drifttiden i timmar för inkopplad tillsats, ackumulerande.

**S6** Visar om termostatingången är aktiv.

Aktiv ingång indikeras med 1.

Ej aktiv ingång indikeras med 0.

**S7** Status larmingångar (BP1 (LP används ej) och BA1), 1 indikerar ingång OK.

**S7** 1 / 1 / 1

**S9** Visar tid till nästa avfrostning.

**S10** Mjukvarans versionsnummer.

## Temperaturkanaler

### Temp.

Dessa kanaler visar aktuella temperaturer.

#### Kanal

- T1** Uppmätt temperatur på omgivningstemperaturgivaren (BT28).
- T2** Uppmätt temperatur på framledningsgivaren (BT12).
- T3** Uppmätt temperatur på returledningsgivaren (BT3).
- T4** Uppmätt temperatur på suggasgivaren (BT17).
- T5** Uppmätt temperatur på hetgasgivaren (BT14).
- T6** Uppmätt temperatur på vätskeledningsgivaren (BT15).
- T7** Uppmätt temperatur på förångargivaren (BT16).

## Inställningskanaler

### Adjust.

I dessa kanaler görs alla inställningar.

#### Kanal

**A1** Adress för kommunikation med NIBE innemodul.  
Vid koppling mot NIBE innemodul ska denna kanal stå på 1.

Vid koppling mot NIBE innemodul (som har stöd för flera värmepumpar) ska denna (master) väljas så att varje F2300 (slav) i systemet får en unik adress (1 – 9) för kommunikation med innemodulen.

För exempelvis 3 stycken F2300 i samma system ges adresserna 1, 2 respektive 3. Den F2300 som gör varmvatten skall väljas till 1.

**A3** Kopplingsdifferens returtemperatur. Efter att kompressorn stoppats för hög returtemp skall returtemperaturen sjunka med inställt värde för att start av kompressorn tillåts. Värdet är inställbart mellan 0 och 10 °C. Fabriksinställning är 4 °C.

Vid tillkopplad NIBE innemodul är denna meny ej ändringsbar, utan är låst på 2 °C.

**A4** Minsta tidsintervall i minuter mellan kompressorstarter. Värdet inställbart mellan 20 och 60 minuter. Fabriksinställning 20 minuter.

- A5** Balanstemperatur, det inställda omgivningstemperaturvärdet då tillsatsreläet kan aktiveras från kanal A6 utan att påverka kompressordriften. Tillsatsreläet aktiveras först efter inställd tid i kanal A6. Värdet inställbart mellan -15 °C och +10 °C. Fabriksinställning är 0 °C.
- A6** Kontinuerlig drifttid med kompressorn innan tillsats tillåts. Värdet inställbart mellan 1 och 120 minuter. Fabriksinställning 120 minuter.
- A7** Stopptemperatur, det inställda omgivningstemperaturvärdet då stilleståndsreläet aktiveras, F2300 stannar. När stopptemperaturen ställs in på mellan 0 °C och -25 °C begränsas framledningstemperaturen linjärt från -10 °C / 65 °C till -25 °C / 63 °C (se diagram på sida 42). Fabriksinställning är -20 °C.
- A8** Minsta gångtid, värmeproduktion innan ny avfrostning är tillåten. Värdet inställbart mellan 10 och 90 minuter. Fabriksinställning enligt tabell nedan.

Typ	Minuter
14 kW	60
20 kW	55

- A9** Starttemperatur för tillåten avfrostning (förångargivaren). Värdet inställbart mellan -5 °C och 0 °C. Fabriksinställning -3 °C.
- A10** Stopptemperatur för avfrostning (förångargivaren). Värdet inställbart mellan 10 °C och 40 °C. Fabriksinställning 20 °C.
- A12** Manuell aktivering av aktiv avfrostningsrutin. Ändra värdet från 0 till 1 och bekräfta med enterknappen.
- A13** Återgång till fabriksinställningar. Ändra värdet från 0 till 1 och bekräfta med enterknappen.
- A14** Aktivering av funktionen konvärmaren. Ändra värdet från 0 till 1 och bekräfta med enterknappen.
- A15** Aktivering av funktionen "avisning fläkt". Ändra värdet från 0 till 1 och bekräfta med enterknappen.
- A16** Val av avfrostningstyp. 1 står för standardavfrostning, aktiv eller passiv. 0 står för enbart aktiv, tidsstyrd avfrostning. Fabriksinställning 1.

**!** **OBS!**  
Om problem med avfrostningen skulle uppstå kan värdet i kanal A16 ändras till 0 för att eventuellt avhjälpa problemet.

# 9 Komfortstörning

## Felsökning



### OBS!

Ingrepp bakom fastskruvade luckor får endast göras av eller under överinseende av behörig installatör.



### OBS!

Eftersom F2300 kan anslutas till ett stort antal externa enheter skall även dessa kontrolleras.



### OBS!

Vid åtgärd av driftstörning som kräver ingrepp bakom faststruvade luckor ska inkommande el brytas på säkerhetsbrytaren.



### OBS!

Larm kvitteras på inomhusmodulen eller genom att spänningen till värmepumpen bryts varefter den återstartas.

Följande tips kan användas för att åtgärda komfortstörningen:

### Grundläggande åtgärder

Börja med att kontrollera följande möjliga felkällor:

- Att värmepumpen är i drift alt. att matningskabel till F2300 är ansluten.
- Bostadens grupp- och huvudsäkringar.
- Bostadens jordfelsbrytare.
- Värmepumpens motorsäkring (FC2).
- Värmepumpens personskyddsautomat (FB1).

### Låg temperatur på varmvattnet, eller uteblivet varmvatten

Denna del av felsökningskapitlet gäller endast om värmepumpen är dockad till varmvattenberedare.

- Stor varmvattenåtgång.
  - Vänta tills varmvattnet hunnit värmas upp.
- Felaktiga inställningar inomhusmodulen.
  - Se manualen för inomhusmodulen.

### Låg rumstemperatur

- Stängda termostater i flera rum.
  - Sätt termostaterna på max i så många rum som möjligt.
- Extern kontakt för ändring av rumsvärme aktiverad.
  - Kontrollera eventuella externa kontakter.
- Felaktiga inställningar i inomhusmodul.
  - Se manualen för inomhusmodulen.

### Hög rumstemperatur

- Extern kontakt för ändring av rumsvärme aktiverad.
  - Kontrollera eventuella externa kontakter.
- Felaktiga inställningar i inomhusmodul.

- Se manualen för inomhusmodulen.

### F2300 ej i drift

- Extern reglerutrustning har inte gett startsignal.
  - Kontrollera inställningar i reglerutrustningen.
- Säkringar har löst ut.
  - Byt säkring eller återställ automatsäkring.
- Kall uteluft. Indikeras som 03 i kanal S1.
  - Vänta tills omgivningstemperaturen är 2 °C högre än värmepumpens inställda stoppvärde.
- Utlöst högtryckspressostat. Indikeras som 07 i kanal S1.
  - Kontrollera att systemet är ordentligt avluftat. Kontrollera säkringar. Kontrollera att smutsfiltret inte är igensatt. Kontrollera värmebärarflödet i laddkretsen.
- Omgivningstemperatur varmare än 40 °C. Indikeras som 13 i kanal S1.
  - Vänta tills omgivningstemperatur är kallare än 38 °C.
- Låg förångningstemperatur. Indikeras som 19 i kanal S1.
  - Tillse att luftflödet inte är blockerat.
- Tidsvillkor tillåter ej start.
  - Vänta tills inställt villkor löpt ut. (Blinkar C i display har startvillkor givits.)
- Motorsäkring (FC2), fasvakt (BA1), högtryckspressostat (BP10), lågtryckspressostat (BP2) och/eller fläktens interna motorskydd har löst ut (MS-larm). Indikeras som 07 i kanal S1.
  - Kontrollera säkringar.
  - Kontrollera fasföljden på inkommande matning.
  - Kontrollera värmebärarflödet i laddkretsen.
- Felmonterad fram- och returledning. Indikeras som 12 i kanal S1.
  - Kontrollera rörinstallationen.
- Värmepumpen avfrostar inte.
  - Kontrollera temperaturen på returgivaren (kanal T3). Är den lägre än 10 °C kommer värmepumpen inte att avfrosta.
  - Kontrollera temperaturen på förångargivaren (kanal T7). Är den högre än inställningen för "Starttemperatur, avfrostning" (kanal A9) under kompressordrift avfrostar inte värmepumpen.
  - Kontrollera laddflöde samt smutsfilter vilket kan vara delvis igensatt.
  - Kontrollera laddflöde och notera kompressorns begränsningar vid låga omgivningstemperaturer.
- Misslyckad avfrostning. Indikeras som 15 i kanal S1.
  - Kontrollera laddflöde.
- Korta drifttider. Indikeras som 16 i kanal S1.
  - Kontrollera kopplingsdifferens för termostat. Kontrollera starttemperatur varmvatten i eventuell inomhusmodul. Kontrollera laddflöde samt smutsfilter vilket kan vara delvis igensatt.
- Hetgastemperaturen överstiger 135 °C. Indikeras som 17 i kanal S1.
  - Kontakta kyltekniker.

## Isupbyggnad i fläktkonan

**!** **OBS!**  
Gäller bara i vissa områden.

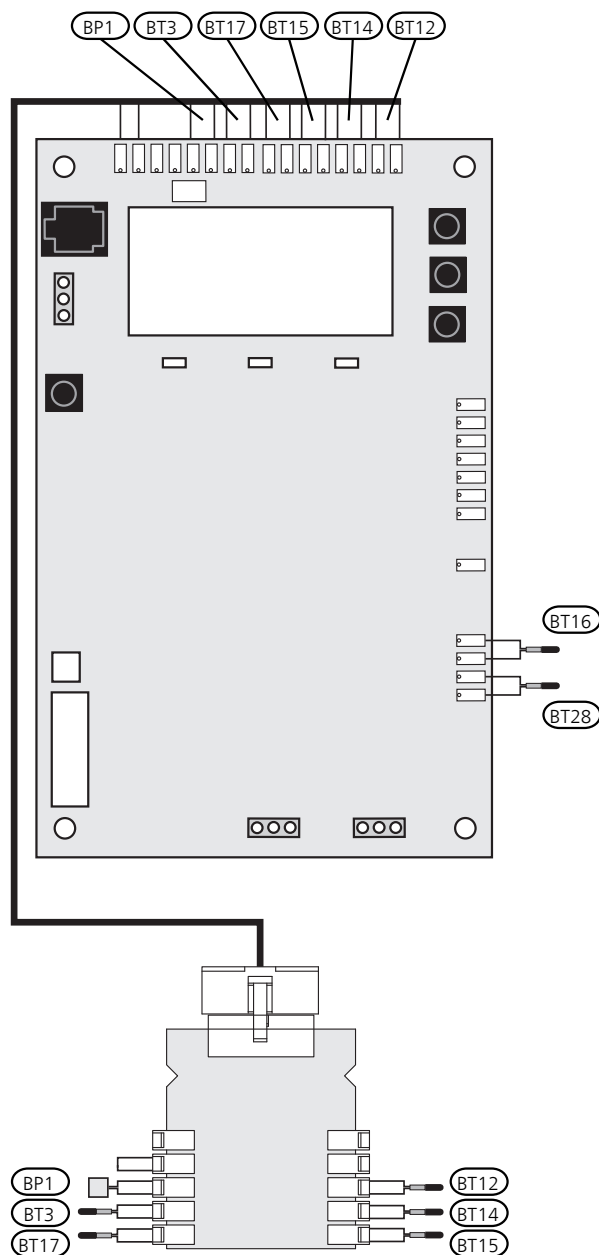
- Konvärmare (kanal A14) inte aktiverad.
  - Aktivera konvärmaren i kanal A14.

## Isupbyggnad på fläktbladen och frontgaller

**!** **OBS!**  
Gäller bara i vissa områden.

- "Avisning fläkt" (kanal A15) inte aktiverad.
  - Aktivera "avisning fläkt" i kanal A15.

## Givarplacering



- |      |  |
|------|--|
| BP1  | Högtryckspressostat                        |
| BT3  | Temperaturgivare, värmebärare returledning |
| BT12 | Temperaturgivare, kondensor framledning    |
| BT14 | Temperaturgivare, hetgas                   |
| BT15 | Temperaturgivare, vätskeledning            |
| BT16 | Temperaturgivare, förångare                |
| BT17 | Temperaturgivare, suggas                   |
| BT28 | Omgivningstemperaturgivare                 |

**Data för temperaturgivare returledning (BT3),  
kondensor fram (BT12) samt vätskeledning (BT15)**

Temperatur (°C)	Resistans (kOhm)	Spänning (VDC)
-40	351,0	3,256
-35	251,6	3,240
-30	182,5	3,218
-25	133,8	3,189
-20	99,22	3,150
-15	74,32	3,105
-10	56,20	3,047
-5	42,89	2,976
0	33,02	2,889
5	25,61	2,789
10	20,02	2,673
15	15,77	2,541
20	12,51	2,399
25	10,00	2,245
30	8,045	2,083
35	6,514	1,916
40	5,306	1,752
45	4,348	1,587
50	3,583	1,426
55	2,968	1,278
60	2,467	1,136
65	2,068	1,007
70	1,739	0,891
75	1,469	0,785
80	1,246	0,691
85	1,061	0,607
90	0,908	0,533
95	0,779	0,469
100	0,672	0,414

**Data för hetgasgivare (BT14)**

Temperatur (°C)	Resistans (kOhm)	Spänning (V)
40	118,7	4,81
45	96,13	4,77
50	78,30	4,72
55	64,11	4,66
60	52,76	4,59
65	43,64	4,51
70	36,26	4,43
75	30,27	4,33
80	25,38	4,22
85	21,37	4,10
90	18,07	3,97
95	15,33	3,83
100	13,06	3,68
105	11,17	3,52
110	9,59	3,36
115	8,26	3,19
120	7,13	3,01
125	6,18	2,84
130	5,37	2,67
135	4,69	2,50
140	4,10	2,33

**Data för förångargivare (BT16), omgivningsgivare (BT28) och suggasgivare (BT17)**

Temperatur (°C)	Resistans (kOhm)	Spänning (VDC)
-50	77,58	4,71
-45	57,69	4,62
-40	43,34	4,51
-35	32,87	4,37
-30	25,17	4,21
-25	19,43	4,03
-20	15,13	3,82
-15	11,88	3,58
-10	9,392	3,33
-5	7,481	3,07
0	6,000	2,80
5	4,844	2,54
10	3,935	2,28
15	3,217	2,03
20	2,644	1,80
25	2,186	1,59
30	1,817	1,39
35	1,518	1,22
40	1,274	1,07
45	1,075	0,93
50	0,911	0,81
55	0,775	0,71
60	0,662	0,62
65	0,568	0,54
70	0,490	0,47
75	0,4233	0,41
80	0,367	0,36
85	0,320	0,32
90	0,280	0,28
95	0,245	0,25
100	0,216	0,22

# 10 Tillbehör

Mer info och bilder finns på [www.nibe.se](http://www.nibe.se).

## **Inomhusmodul**

### **VVM 500**

Art nr 069 400

RSK nr 624 23 28

### **SMO 20**

Styrmodul

Art nr 067 224

RSK nr 625 10 06

### **SMO 40**

Styrmodul

Art nr 067 225

RSK nr 625 10 07

## **Kondensvattenrör**

Kondensvattenrör, olika längder.

KVR 10-10, 1 meter

Art nr 067 171

RSK nr 625 08 65

KVR 10-30, 2,5 meter

Art nr 067 172

RSK nr 625 08 66

KVR 10-60, 5 meter

Art nr 067 173

RSK nr 625 08 67

## **Värmetermostat**

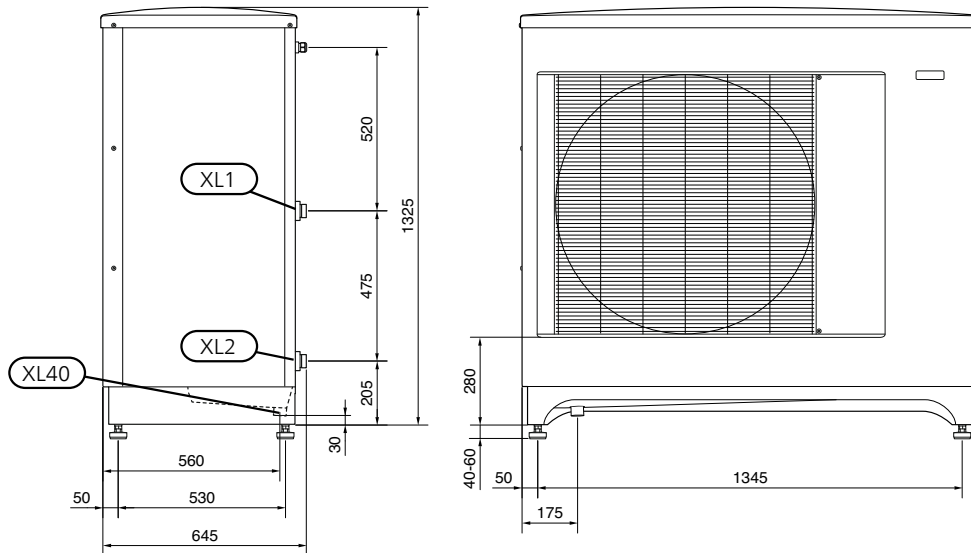
### **VT 10**

Värmetermostat

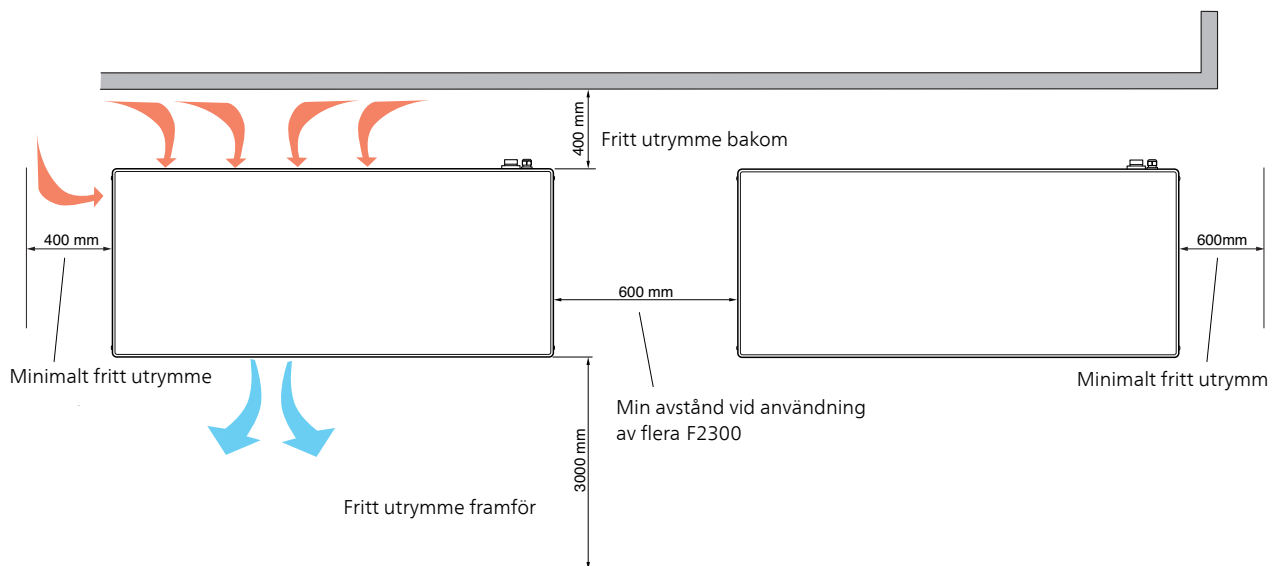
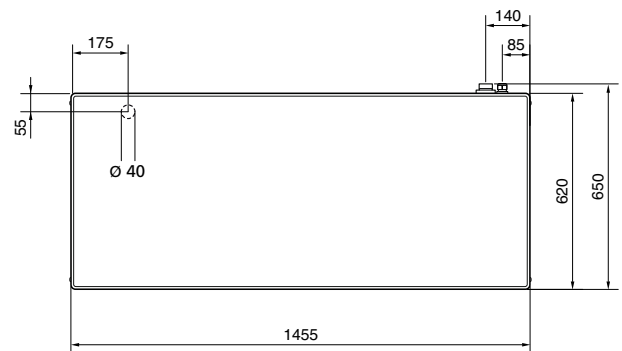
Art nr 418 801

# 11 Tekniska uppgifter

## Mått- och avsättningskoordinater



Röranslutningar		
XL1	Anslutning, värmebärare ut ur F2300	G1 1/4" (Ø35 mm)
XL2	Anslutning, värmebärare in till F2300	G1 1/4" (Ø35 mm)
XL40	Anslutning, droppskålsavlopp	Ø40 mm



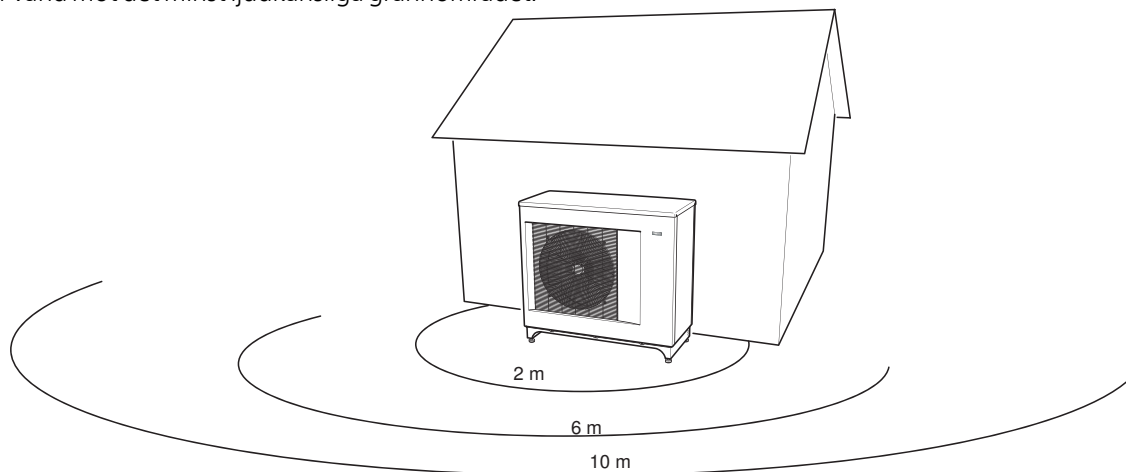


## Ljudtrycksnivåer

F2300 placeras oftast intill en husvägg vilket ger en riktad ljudspridning som skall beaktas. Man skall därför alltid sträva efter att vid uppställning välja den sida som är vänd mot det minst ljudkänsliga grannområdet.

Ljudtrycksnivåerna påverkas av ytterligare väggar, murar, marknivåskillnader m.m. och får därför endast ses som riktvärden.

F2300 arbetar med låg respektive hög fläkthastighet beroende på omgivningstemperatur.



		14	20
Ljudeffektnivå, enligt EN12102 vid 7/45. Fläkt låg/hög	$L_{WA}$	50/62	53/62
Ljudtrycksnivå vid 2 m. Fläkt låg/hög*	dB(A)	36/48	39/48
Ljudtrycksnivå vid 6 m. Fläkt låg/hög*	dB(A)	26,5/38,5	29,5/38,5
Ljudtrycksnivå vid 10 m. Fläkt låg/hög*	dB(A)	22/34	25/34

\*Fritt fält.

## Tekniska data

3x400V		14	20
<b>Effektdata vid nominella flöden <sup>1)</sup></b>			
15/55 Avgiven effekt / Tillförd effekt / COP	kW/kW/-	17,0/4,49/3,79	23,6/6,43/3,68
7/35 Avgiven effekt / Tillförd effekt / COP	kW/kW/-	14,1/2,96/4,77	17,8/4,32/4,12
2/45 Avgiven effekt / Tillförd effekt / COP	kW/kW/-	13,1/3,58/3,65	17,9/5,11/3,49
-7/45 Avgiven effekt / Tillförd effekt / COP	kW/kW/-	10,7/3,50/3,06	14,6/4,92/2,96
-7/55 Avgiven effekt / Tillförd effekt / COP	kW/kW/-	11,0/4,24/2,59	15,2/5,95/2,55
-15/55 Avgiven effekt / Tillförd effekt / COP	kW/kW/-	9,16/4,11/2,23	12,7/5,69/2,23
<b>Effektdata enligt EN 14511 <sup>2)</sup></b>			
10/35 Avgiven effekt / Tillförd effekt / COP <sub>EN14511</sub>	kW/kW/-	15,49/3,20/4,84	20,85/4,47/4,66
7/35 Avgiven effekt / Tillförd effekt / COP <sub>EN14511</sub>	kW/kW/-	13,8/3,14/4,39	17,7/4,37/4,04
7/45 Avgiven effekt / Tillförd effekt / COP <sub>EN14511</sub>	kW/kW/-	14,1/3,83/3,69	18,3/5,38/3,41
7/55 Avgiven effekt / Tillförd effekt / COP <sub>EN14511</sub>	kW/kW/-	15,22/4,78/3,18	19,04/6,55/2,91
2/35 Avgiven effekt / Tillförd effekt / COP <sub>EN14511</sub>	kW/kW/-	11,84/3,08/3,84	15,46/4,38/3,53
2/45 Avgiven effekt / Tillförd effekt / COP <sub>EN14511</sub>	kW/kW/-	12,27/3,74/3,28	15,95/5,28/3,02
-7/35 Avgiven effekt / Tillförd effekt / COP <sub>EN14511</sub>	kW/kW/-	9,41/3,03/3,10	12,83/4,32/2,97
-7/45 Avgiven effekt / Tillförd effekt / COP <sub>EN14511</sub>	kW/kW/-	9,72/3,66/2,65	13,28/5,15/2,58
-15/35 Avgiven effekt / Tillförd effekt / COP <sub>EN14511</sub>	kW/kW/-	7,49/2,96/2,53	10,37/4,2/2,47
-15/45 Avgiven effekt / Tillförd effekt / COP <sub>EN14511</sub>	kW/kW/-	7,74/3,52/2,20	10,73/4,97/2,16
<b>Elektrisk data</b>			
Märkspänning		400V 3NAC 50 Hz	
Max driftström värmepump	A <sub>rms</sub>	12	16
Max driftström kompressor	A <sub>rms</sub>	8,2	12,8
Startström	A <sub>rms</sub>	30	39,6
Nominell effekt, fläkt (låg/hög)	W	100/224	100/224
Säkring	A <sub>rms</sub>	16	16
<b>Köldmediekrets</b>			
Typ av köldmedium		R407C	
Typ av kompressor		Scroll	
Fyllnadsmängd	kg	2,2	2,8
Brytvärde pressostat HP (BP10)	MPa	3,2 (32 bar)	
Brytvärde pressostat HP (BP1)	MPa	2,9 (29 bar)	
Differens pressostat HP	MPa	-0,7 (-7 bar)	
Brytvärde pressostat LP	MPa	0,02 (0,2 bar)	
Differens pressostat LP	MPa	0,05 (0,5 bar)	
<b>Köldbärare</b>			
Luftflöde (låg/hög)	m <sup>3</sup> /h	3700/6000	3700/6000
Min/Max lufttemp	°C	-25/40	
Avfrostningssystem		Reverserande	
<b>Värmebärare</b>			
Min/Max systemtryck värmebärare	MPa	0,05/0,3 (0,5/3 bar)	
Nominellt flöde <sup>3)</sup> (Min flöde avfrostning)	l/s	0,33	0,47
Min/Max flöde	l/s	0,33/0,67	0,47/0,94
Internt tryckfall vid nominellt flöde	kPa	4,5	4,5

3x400V		14	20
Max/Min VB-temp kontinuerlig drift	°C	65/25	
Anslutning värmebärare utv gänga	mm	G1 1/4" (Ø35mm)	
<b>Mått och vikt</b>			
Bredd	mm	1455	
Djup	mm	620	
Höjd med benställning	mm	1385	
Vikt (exkl. emballage)	kg	225	230
<b>Övrigt</b>			
Kapslingklass		IP 24	
Färg		Mörkgrå	
Art nr		067 063	067 064
RSK nr		625 08 13	625 08 14

SCOP & Pdesign F2300 enligt EN 14825				
	14 kW		20 kW	
	Pdesign	SCOP	Pdesign	SCOP
SCOP 35 Medelklimat (Europa)	13	3,9	19	3,6
SCOP 55 Medelklimat (Europa)	13,5	3,2	19	3
SCOP 35 Kallt klimat	10	3,5	17	3,3
SCOP 55 Kallt klimat	11,5	2,9	17	2,8
SCOP 35 Varmt klimat	14	4,6	21	4,4
SCOP 55 Varmt klimat	16,5	3,8	22	3,6

<sup>1</sup>)Effektangivelser avser kompressor, fläkt och styrning vid nominellt värmebärarflöde. Vid driftfall som kräver avfrostning reduceras förhållandet mellan avgiven och tillförd effekt med cirka 10 %.

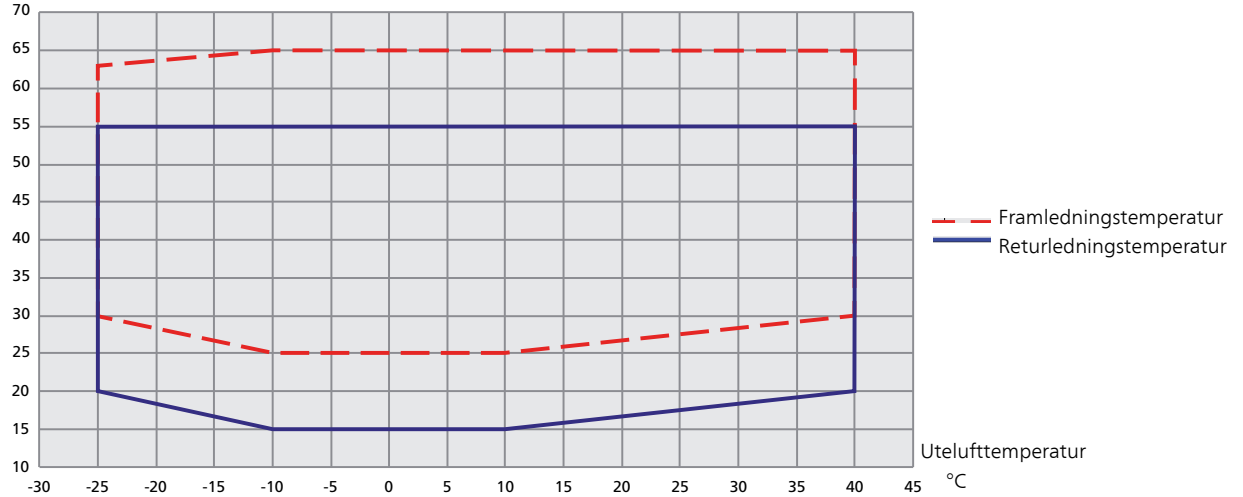
<sup>2</sup>)Effektangivelser inklusive avfrostningar enligt EN14511 vid värmebärarflöde motsvarande DT=5 K vid 7/45.

<sup>3</sup>)Nominellt flöde motsvarar DT=10 K vid 7/45.

## Arbetsområde

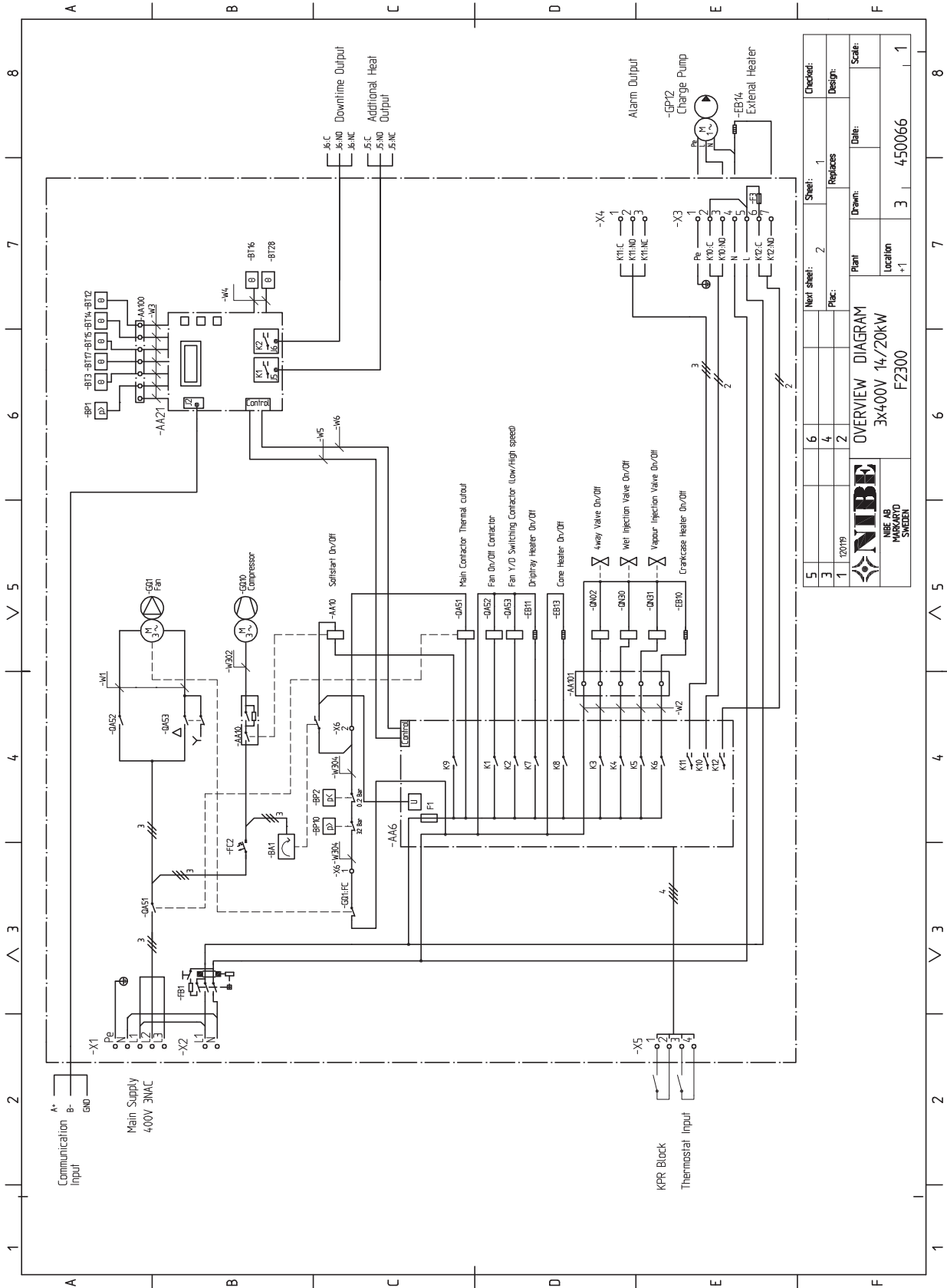
Vattentemperatur

°C

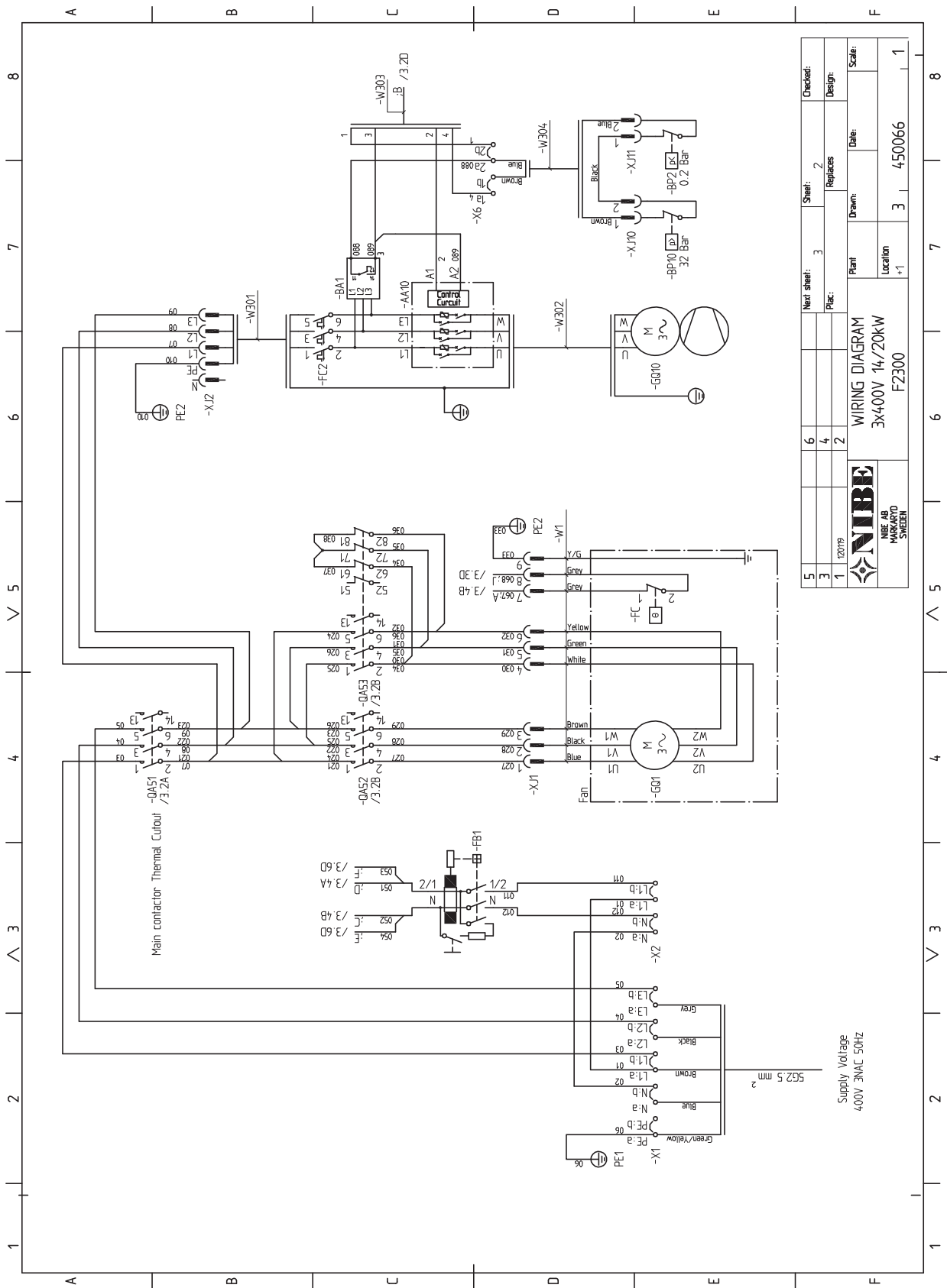


Under kort tid är det tillåtet att ha lägre arbetstemperaturer på vattensidan, t.ex. vid uppstart.

# Elschema

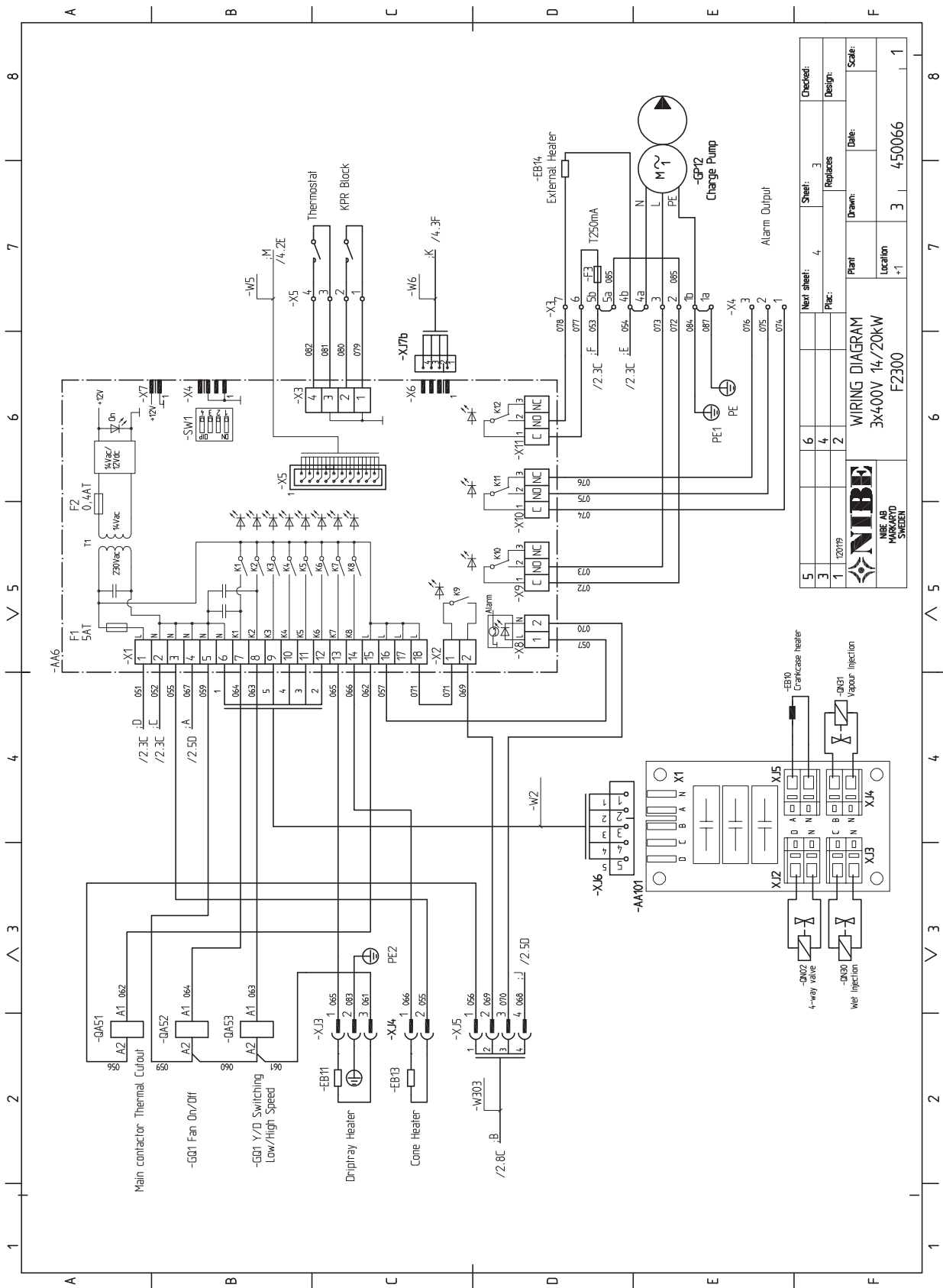


5	6	7	8
1	2	3	4
<b>NIBE</b> NIBE AB HÅRKARÖ SWELEN			
<b>OVERVIEW DIAGRAM</b> 3X400V 14/20KW F2300			
Sheet: 1	Replaces:	Drawn:	Date:
Plac:	Plant	Location	Scale:
	+1	450066	1

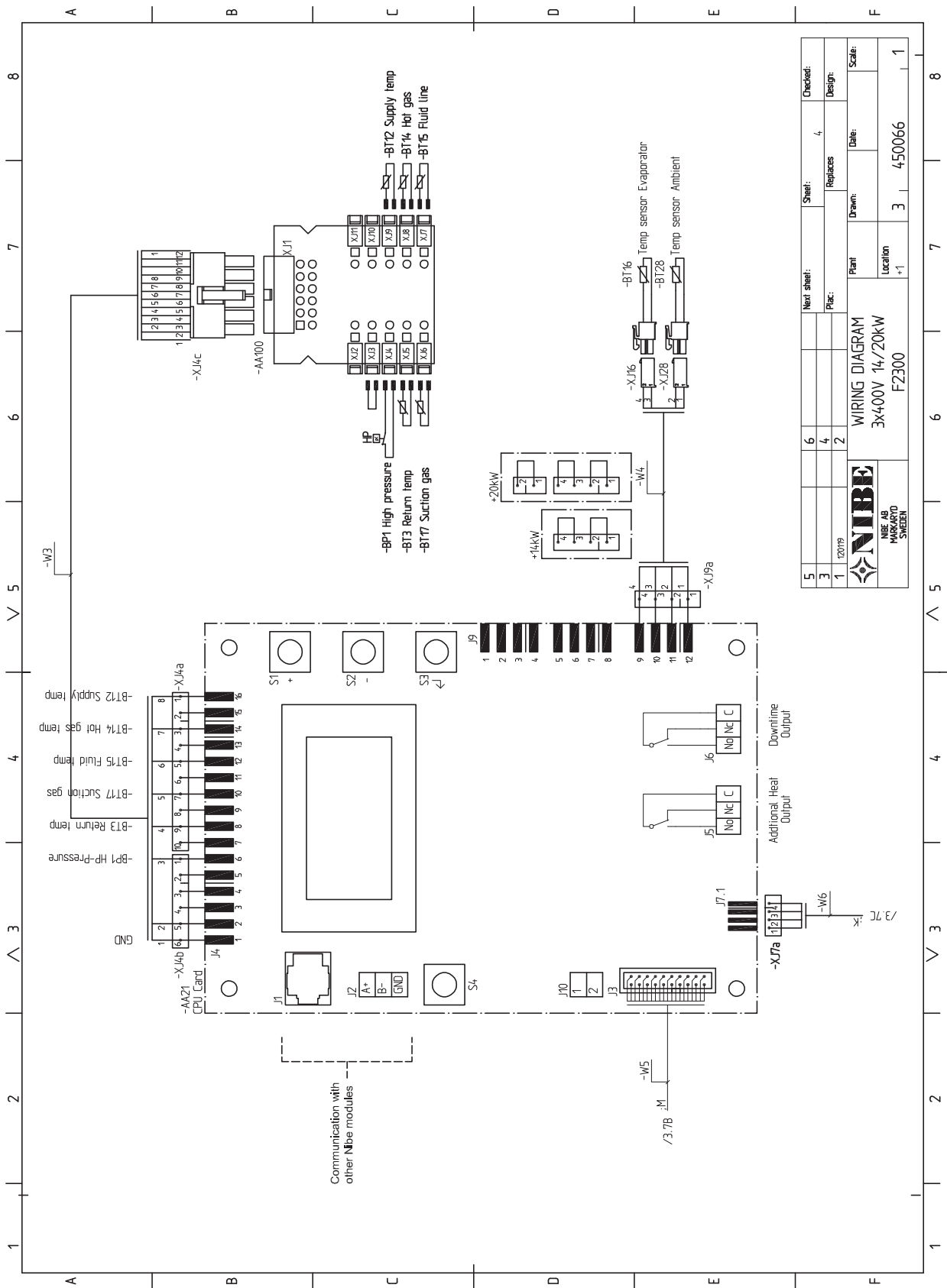


5	Next sheet:	3	Sheet:	2	Checked:
6			Replaces:		Design:
3	Plac.:		Drawn:		Scale:
1	120119		Date:		
 NIBE AB INDUSTRIAL SWEDEN			Plant:		
			Location:	+1	
			Drawn:	3	450066
			Date:		1

WIRING DIAGRAM  
3x400V 14/20kW  
F2300



5	Next sheet:	3	Checked:
3	Replaces:	4	Design:
1	Plant:		Date:
3	Location:	+1	Scale:
<b>NIBE</b> NIBE AB HÄRNASÅN SWEDEN		F2300 3x400V 14/20kW	Sheet: 3 Drawn: 3 Date: 450066



5	Next sheet:	Sheet:	4	Checked:
3	Replaces:	2	4	Design:
1	Plant:	Drawn:	Date:	Scale:
<b>NIBE</b> NIBE AB KONTROLL SKEMMEN		WIRING DIAGRAM 3x400V 14/20kW F2300	Location +1	Date: 4/50066
1	12019	2	3	1



## Översättningstabell

Engelska	Översättning
4-way valve	4-vägs ventil
Additional heat output	Tillsatsutgång
Alarm	Larm
Alarm output	Larmutgång
Ambience temp	Omgivning, temperaturgivare
Charge pump	Laddpump
Communication input	Kommunikationsingång
Compressor	Kompressor
Cone heater	Konvärmare
Control	Styrning
CPU card	CPU-kort
Crank case heater	Kompressorvärmare
Downtime output	Stilleståndsutgång
Drip tray heater	Droppskålvärmare/Kondensvattentrågvärmare
Evaporator temp.	Förångare, temperaturgivare
External heater (Ext. heater)	Extern värmare
Fan	Fläkt
Fan high speed	Hög fläkthastighet
Fan low speed	Låg fläkthastighet
Fluid line temp.	Vätskeledning, temperaturgivare
High pressure pressostat	Högtryckspressostat
KPR block	Kompressorblockering
Low pressure pressostat	Lågtryckspressostat
Main supply	Matning
On/Off	Till/Från
Return line temp.	Returledning, temperaturgivare
Softstart	Mjukstart
Supply line temp.	Framledning, temperaturgivare
Supply voltage	Inkommande matning/spänning
Temperature sensor, Hot gas	Temperaturgivare, hetgas
Temperature sensor, Suction gas	Temperaturgivare, suggas
Thermostat input	Termostatingång

# 12 Sakregister

## Sakregister

### A

- Anslutningar, 19
  - Anslutning av extern manöverspänning, 20
- Anslutning av extern manöverspänning, 20
- Anslutning av tillbehör, 23
- Anslutningsmöjligheter, 22
  - Kommunikation, 22
  - Termostatstyrning, 22
  - Tillsats/Stillestånd, 22
  - Yttre indikering av summalarm, 23

### B

- Balanstemperatur, 24
- Bipackade komponenter, 11

### D

- Demontering av sidolucka, 12
- Displayförklaring, 28
- Dockningsalternativ, 17

### E

- Efterjustering, värmebärarsida, 25
- Elinkopplingar, 18
  - Allmänt, 18
  - Anslutningar, 19
  - Anslutning av tillbehör, 23
  - Anslutningsmöjligheter, 22
  - Kraftanslutning, 19
  - Laddpump, 20
- El-låda, 15
- Elschema, 43
  - Översättningstabell, 47
- Enterknapp, 27

### F

- Fasföljds kontroll, 24
- Felsökning, 33
  - Givarplacering, 34
- Frysskyddsfunktion, 20
- Förberedelser, 24

### G

- Garanti-information, 5
- Givarplacering, 34

### I

- Igångkörning och justering, 24
  - Balanstemperatur, 24
  - Efterjustering, värmebärarsida, 25
  - Fasföljds kontroll, 24
  - Förberedelser, 24
  - Injustering, laddflöde, 26
  - Kompressorvärmare, 24
  - Mjukstartsrelä, 24
  - Påfyllning och luftning av värmebärarsystemet, 24
  - Stoppstemperatur, 24
  - Uppstart och kontroll, 25
- Injustering, laddflöde, 26
- Installationskontroll, 6
- Installationsutrymme, 11
- Inställningskanaler, 31

### K

- Komfortstörning, 33
  - Felsökning, 33
- Kommunikation, 22
- Kompressorvärmare, 24
- Kontaktinformation, 7
- Kraftanslutning, 19

### L

- Laddpump, 16, 20
  - Frysskyddsfunktion, 20
- Leverans och hantering, 8
  - Bipackade komponenter, 11
  - Demontering av sidolucka, 12
  - Installationsutrymme, 11
  - Transport och förvaring, 8
  - Uppställning, 8
- Ljudtrycksnivåer, 39

### M

- Minusknapp, 27
- Mjukstartsrelä, 24
- Mått och avsättningskoordinater, 38
- Märkning, 2

### N

- Navigering, 27
  - Enterknapp, 27
  - Minusknapp, 27
  - Plusknapp, 27

### P

- Plusknapp, 27
- Påfyllning och luftning av värmebärarsystemet, 24

### R

- Röranslutningar, 16
  - Allmänt, 16
  - Dockningsalternativ, 17
  - Laddpump, 16
  - Rörkoppling värmebärare, 16
  - Tryckfall, värmebärarsida, 16
  - Vattenvolymer, 16
- Rörkoppling värmebärare, 16

### S

- Serienummer, 4
- Statuskanaler, 31
- Stoppstemperatur, 24
- Styrning, 27, 31
  - Styrning - Introduktion, 27
  - Styrning - Kanaler, 31
- Styrning - Introduktion, 27
  - Allmänt, 27
  - Displayförklaring, 28
  - Navigering, 27
  - Styrvillkor, 29
  - Styrvillkor avfrostning, 30
  - Styrvillkor kall uteluft, 29
- Styrning - Kanaler, 31
  - Inställningskanaler, 31
  - Statuskanaler, 31
  - Temperaturkanaler, 31
- Styrvillkor, 29
- Styrvillkor avfrostning, 30
- Styrvillkor kall uteluft, 29
- Symboler, 2
- Säkerhetsföreskrifter, 3
- Säkerhetsinformation, 2
  - Garanti-information, 5
  - Installationskontroll, 6
  - Kontaktinformation, 7
  - Märkning, 2
  - Serienummer, 4
  - Symboler, 2
  - Säkerhetsföreskrifter, 3

**T**

- Tekniska data, 40
- Tekniska uppgifter, 38
  - Elschema, 43
  - Ljudtrycksnivåer, 39
  - Mått och avsättningskoordinater, 38
  - Tekniska data, 40
- Temperaturkanaler, 31
- Termostatstyrning, 22
- Tillbehör, 37
- Tillsats/Stillestånd, 22
- Transport och förvaring, 8
- Tryckfall, värmebärarsida, 16

**U**

- Uppstart och kontroll, 25
- Uppställning, 8

**V**

- Viktig information, 2
  - Säkerhetsinformation, 2
- Värmepumpens konstruktion, 13
  - Komponentlista, 13–14
  - Komponentlista el-låda, 15
  - Komponentplacering, 13
  - Komponentplacering el-låda, 15

**Y**

- Yttre indikering av summalarm, 23

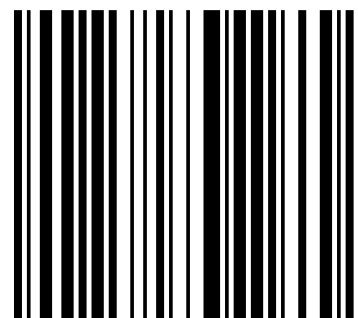








NIBE AB Sweden  
Hannabadsvägen 5  
Box 14  
SE-285 21 Markaryd  
Phone +46 433 73 000  
Telefax +46 433 73 190  
info@nibe.se  
www.nibe.se



231139