



MONTERINGS- OCH SKÖTSELANVISNING

FIGHTER 1210

MOS SE 0124-2

611411

FIGHTER 1210



Till Villaägaren

Allmänt		Styrning	
Kort produktbeskrivning	2	Allmänt	6
Inställningstabell	2	Inställning, värme	6
Systembeskrivning		Ändring av rumstemperatur	6
Funktionsprincip	3	Utgångsvärden för värmeautomatik	6
Frontpanel		Karta	7
Frontpanelen	4	Värmeproduktion.....	7
Funktioner	5	Varmvattenproduktion.....	7
Inställning av olika driftlägen	5	Reservläge	7
		Tillgänglig information på displayen	8

Till Installatören

Allmänt för installatören		Komponentplacering	
Transport och förvaring	10	Komponentplacering	18
Uppställning	10	Bipackningssett	19
Riktvärden för kollektorer	10	Elschema 4 kW – utförande	
Installationskontroll	10	Elschema 4 kW-utförande	20
Elpanedrift	10	Elschema 5 – 10 kW – utförande	
Köldbärarpump.....	10	Elschema 5 – 10 kW – utförande.....	21
Styrning		Kretsschema	
Allmänt	11	Kretsschema	22
Inställningar	11	Komponentlista	
Röranslutning		Komponentlista	23
Allmänt	13	Mått	
Rörinkoppling (köldbärare)	13	Mått och avsättningskoordinater	24
Rörinkoppling (värmebärare)	13	Tekniska uppgifter	
Rörinkoppling (vattenvärmare)	13	Tekniska data.....	25
Pumpkapacitetsdiagram, värmebärarsida	14	Bipackningssett/Tillbehör	
Elanslutning		Bipackningssett	26
Inkoppling	15	Tillbehör	26
Extern styrning av elpatron	15	Åtgärder vid driftstörningar	
Leveranskopplad effekt	15	Låg temperatur eller uteblivet varmvatten	27
Anslutning av utgivare	15	Låg rumstemperatur	27
Igångkörning och injustering		Hög rumstemperatur	27
Förberedelser	16	Indikationer	27
Påfyllning och luftning av köldbärarsystemet	16	Starthjälp av cirkulationspump	28
Påfyllning av värme- / värmebärarsystemet	16	Avtappning värmebärarsida	28
Uppstart och kontroll	16	Avtappning köldbärarsida.....	28
Efterjustering, värmebärarsida	16	Rengöring av cirkulationspump	28
Efterjustering, köldbärarsida	16		
Tömning av vattenvärmaren	16		
Inställning av värmeautomatik			
Inställning med diagram.....	17		
Förskjutning värmekurva -2	17		
Förskjutning värmekurva 0	17		
Förskjutning värmekurva +2	17		

För att få bästa möjliga utbyte av värmepumpen FIGHTER 1210 bör Du läsa igenom den här Monterings- och Skötselanvisningens avdelning "Till Villaägaren".

FIGHTER 1210 är en värmepumpcentral för produktion av värme och varmvatten i villor samt radhus. Som värmekälla kan bland annat mark, berg eller sjö användas.

FIGHTER 1210 är en svensktillverkad kvalitetsprodukt med lång livslängd och säker drift.

Ifylles av installatören när värmepumpen är installerad

Installationsdatum			
Typbeteckning / serienummer FIGHTER 1210- ___ kW Nr _____			
Installatörer			
Typ av köldbärarvätska – Blandningsförhållande/frys punkt			
Aktivt borrhjup/kollektorlängd			
Igångkörningskontroll Temperatur köldbärare (fram/retur) ___ / ___ Inställn pump ___ (Nominell temperatordiff 2 – 5 °C) Temperatur värmebärare (in/ut) ___ / ___ Inställn pump ___ (Nominell temperatordiff 5 – 10 °C)			
Inställningar			
Meny	Grund inst	Meny	Grund inst
2 Rum *	10 Diff VP-TS 3
3 VB-r A	11 VP-intervall 20
3 VV start 44	11 VVB-stop 50
4 KB-r -12	12 XVV-stopp 65
5 Kurvlutning 9	12 XVV-intervall 14
5 Rum-komp * 4	17 Parallell
5b VB-Fram min 15		
5b VB-Fram max 45		
9b VP-min 60		
9b TS-min 300		
10 VB diff VP 13		
Datum _____ Sign _____			

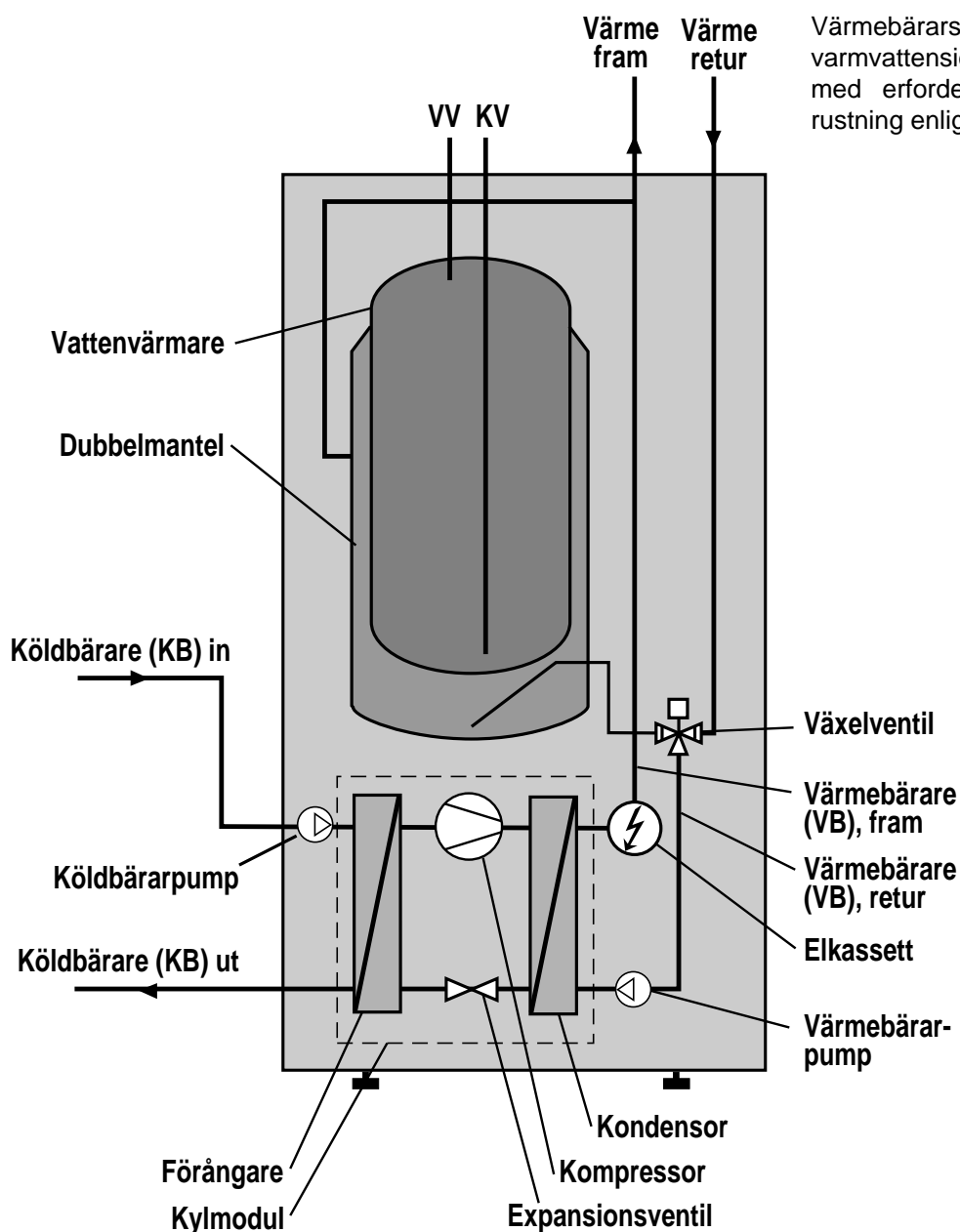
* Tillbehör

Funktionsprincip

FIGHTER 1210 består av värmepump, vattenvärmare, elkassett, cirkulationspumpar samt reglerdator med display. FIGHTER 1210 ansluts till köldbärar- respektive värmebärarkrets.

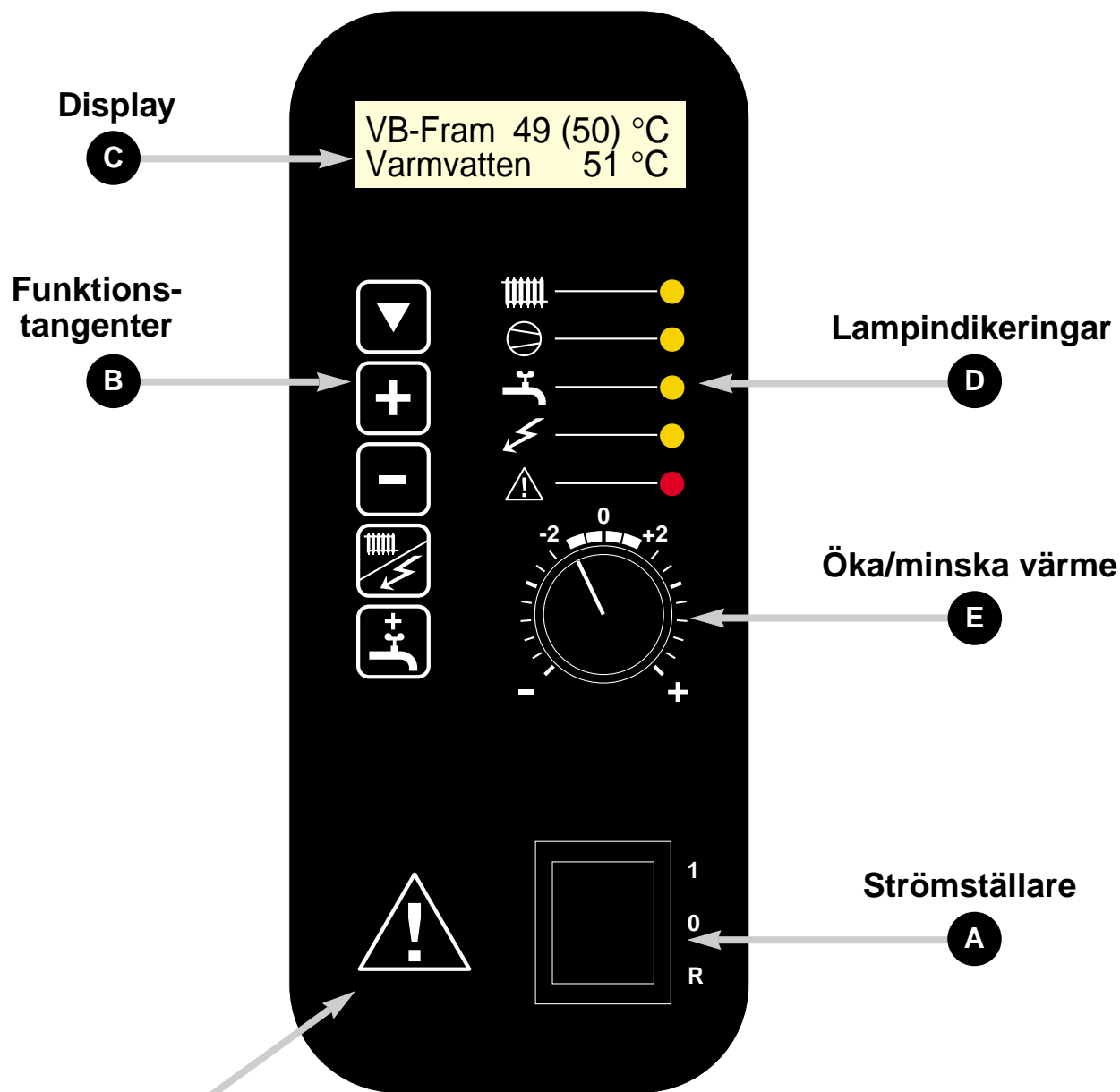
Värmeupptagningen från värmekällan (berg, mark, sjö) sker genom ett slutet köldbärarsystem där vatten blandat med frostskyddsmedel cirkulerar. Även grundvatten kan användas som värmekälla, vilket dock kräver en mellanliggande värmeväxlare.

Köldbärarvätskan avger i värmepumpens förångare sin energi till köldmediet som därvid förångas för att sedan komprimeras i kompressorn. Köldmediet, vars temperatur nu höjts, leds in i kondensorn där det avger sin energi till värmebärarkretsen och vid behov till vattenvärmaren. Efter kondensorn finns en inbyggd elkassett som kopplas in om större behov föreligger.



Värmebärarsidan och tappvarmvattensidan skall förses med erforderlig säkerhetsutrustning enligt gällande regler.

Frontpanelen

**OBS!**

Kontrollera att vatten finns i värmepumpen innan strömställaren (A) ställs i läge 1 eller R.

Funktioner

A Strömställare

Strömställare med 3 lägen (1 – 0 – R).

0 Värmepumpen helt avstängd.

1 Normalläge. Samtliga styrfunktioner inkopplade.

R Reservläge, endast värmebärarpump och elsteg 2 i drift.

B Funktionstangenter**Kanal**

Val av fönstermeny.

**Öka**

Höjning av aktuellt värde.

**Minska**

Sänkning av aktuellt värde.

**Driftläge**

In- och urkoppling av tillsatsvärme och/eller rumsvärme. Se nedanstående avsnitt.

**Extra vv**

Tillfällig eller periodvis höjning av varmvattentemperaturen.

C Display

Vid normal drift visas följande på displayen:

VB Fram: Aktuell värmebärartemperatur (temperaturen på vattnet ut från värmepumpen).

Varmvatten: Aktuell varmvattentemperatur.

D Lampindikeringar**Rumsvärme**

– Fast sken visar att rumsuppvärmning tillåts (cirkulationspump i drift).

**Värmepump**

– Fast sken visar att kompressorn är i drift.

**Varmvatten**

– Fast sken visar att varmvattenladdning pågår.

– Snabb blinkning visar att tillfällig höjning av varmvattentemperaturen är vald (ca 60 °C under 24 timmar).

– Långsam blinkning visar att periodvis höjning av varmvattentemperaturen är vald (ca 60 °C enligt valt tidsintervall).

**Tillsatsvärme**

– Fast sken visar att tillsatsvärme är till.

– Långsam blinkning visar att tillsatsvärme tillåts.

– Snabb blinkning visar att enbart tillsatsvärme är till.

**Larm**

Snabb blinkning visar att ett fel har uppstått.

E Öka/minska värme

Med ratten "Öka/minska värme" ökas eller minskas rumstemperaturen (förändrar temperaturen på "VB-Fram").

Inställning av olika driftlägen

**Normalläge (grundinställning):**

Tillsats redo att starta vid behov. Varmvattenladdning går in vid behov.

Lysdioder:

Rumsvärme: Fast sken
Varmvatten: Fast sken vid varmvattenladdning
Tillsatsvärme: Blinkar / Fast sken

Läge "Ej tillsatsvärme":

Tryck en gång på knappen "Driftläge".

Lysdioder:

Rumsvärme: Fast sken
Varmvatten: Fast sken vid varmvattenladdning
Tillsatsvärme: Släckt

Läge "Ej rumsvärme" (enbart varmvatten):

Tryck en gång till på knappen "Driftläge".

Lysdioder:

Rumsvärme: Släckt
Varmvatten: Fast sken vid varmvattenladdning
Tillsatsvärme: Släckt

Vid nästa tryckning på knappen "Driftläge" sker en återgång till normalläge.

**Normalläge:**

Ingen förhöjd VV temp inkopplad.

Tillfälligt förhöjd varmvattentemperatur:

Tryck en gång på knappen "Extra VV". Förhöjd varmvattentemperatur erhålles under 24 timmar. Lysdiod "Varmvatten" blinkar snabbt.

Fast sken under laddningen.

Periodiskt förhöjd varmvattentemperatur:

Tryck en gång till på knappen "Extra VV". Höjning av varmvattentemperatur sker enligt meny 12. Lysdiod "Varmvatten" blinkar långsamt. Fast sken under varmvattenladdningen.

Vid nästa tryckning på "Extra VV" sker återgång till normal drift.

Allmänt

Inomhustemperaturen är beroende av flera olika faktorer. Under den varmare årstiden räcker solinstrålning och värmeavgivning från människor och apparater för att hålla huset varmt. När det blir kallare ute måste man starta sitt värmesystem. Ju kallare det blir ute desto varmare måste radiatorerna/golvslingorna vara. Denna anpassning sker automatiskt eftersom FIGHTER 1210 är utrustad med en reglerdator för att erhålla optimal och säker drift. Först måste dock värmepumpen ges rätt grundinställning.

Styrning av värmeproduktion sker med principen "flytande kondensering" det vill säga den temperaturnivå som behövs för uppvärmning vid en viss utetemperatur produceras med ledning av insamlade värden från ute- och framledningsgivare. Som tillval kan även rumsgivare användas för kompensering av avvikelse i rumstemperatur. Varmvattenproduktionen prioriteras och styrs med hjälp av temperaturgivare i vattenvärmaren och driftpressostat.

För allmän information och säkrare kontroll av funktionen finns även givare för in- och utgående köldbärartemperaturer (kollektor). Utgående köldbärartemperatur kan minimibegränsas om så önskas (exempelvis vid grundvattensystem).

Inställning, värme

Inställning sker dels genom inprogrammering av "Kurvlutning" se avsnitt "Tillgänglig information samt inställningar på displayen" och dels inställning av "Förskjutning värmekurva" med hjälp av ratten "Öka/minska värme" på panelen.

Om man inte känner till vilka värden som skall ställas in, kan utgångsvärden hämtas ur vidstående karta.

Blir inte rumstemperaturen den önskade, kan efterjustering vara nödvändig.

OBS! Vänta ett dygn mellan inställningarna så att temperaturerna hinner stabilisera sig.

Efterjustering av inställningen.

Kall väderlek

Om rumstemperaturen är för låg, öka värdet för värmekurva ett steg.

Om rumstemperaturen är för hög, minska värdet för värmekurva ett steg.

Varm väderlek

Om rumstemperaturen är för låg, vrid ratten "Öka/minska värme" ett steg medurs.

Om rumstemperaturen är för hög, vrid ratten "Öka/minska värme" ett steg moturs.

Ändring av rumstemperatur

Manuell förändring av rumstemperaturen.

Vill man tillfälligt eller varaktigt höja eller sänka sin inomhustemperatur i förhållande till den temperatur man haft tidigare, vrider man ratten "Öka/minska värme" medurs respektive moturs. Ett streck motsvarar ca 1 grad förändring av rumstemperaturen.

OBS! En höjning av rumstemperaturen kan "bromsas" av termostaterna till radiatorerna eller golvvärmen, varför dessa i så fall måste vridas upp.

Utgångsvärden för värmeautomatik

Värdena som anges på kartan (se nästa sida) avser inställning av "kurvlutning".

Första värdet gäller för lågtempererat* radiatorsystem. Ratten "Öka/minska värme" ställs på -2.

Värde inom parentes avser golvvärmsystem** installerat i betongbjälklag. Vid system installerat i träbjälklag kan man utgå från siffran före parentesen men måste då minska detta värde med två enheter. "Öka/minska värme" ställs i dessa fall på -1.

Kartans värden är oftast ett bra utgångsval som syftar att ge ca 20 °C rumstemperatur. Värdena kan vid behov efterjusteras.

Exempel på val av utgångsvärden:

1. Hus med lågtempererat* radiatorsystem

Markaryd = Område 10 (5). Välj kurva 10 på displayen och -2 på ratten "Öka/minska värme".

2. Hus med golvvärme** installerat i betongbjälklag

Markaryd = Område 10 (5). Välj kurva 5 på displayen och -1 på ratten "Öka/minska värme".

3. Hus med golvvärme** installerat i träbjälklag

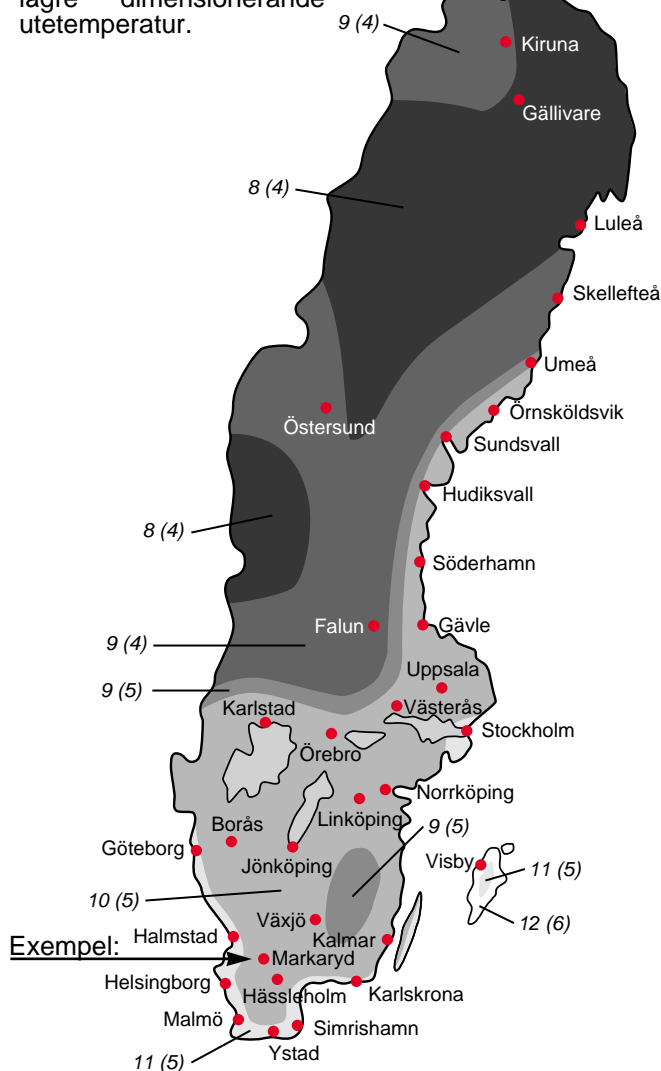
Markaryd = Område 10 (5). Välj kurva 8 (10-2=8) på displayen och -1 på ratten "Öka/minska värme".

* Med lågtempererat radiatorsystem avses ett system där framledningstemperaturen behöver vara 55 °C den kallaste dagen.

** Golvvärme kan dimensioneras väldigt olika. I exempel 2 och 3 ovan avses ett system där framledningstemperaturen behöver vara ca 35 – 40 °C resp 45 – 50 °C den kallaste dagen.

Karta

De lägre värdena i norra delen av Sverige beror på lägre dimensionerande utetemperatur.



Värmeproduktion

Reglering av värmeförsel till huset sker enligt vald inställning av reglerkurva (kurvlutning och förskjutning). Efter injustering tillföres rätt värmemängd för den aktuella utetemperatur. Värmepumpens framledningstemperatur (VB-Fram) kommer att pendla runt det teoretiskt önskade värdet (parentesvärdet i display). Vid undertemperatur räknar reglerdatorn fram ett underskott i form av "grad-minuter" vilket innebär att inkoppling av värmeproduktion påskyndas ju större undertemperatur som för tillfället råder.

Värmeproduktionen har 4 steg, ett för värmepump och tre för elkasset. Elkassetens effekt är vid leverans 6 kW (FIGHTER 1210-4, 3 kW) men kan kopplas om så att 9 kW erhålles.

Varmvattenproduktion

Vid varmvattenbehov prioriterar värmepumpen detta och går över i varmvattenläge med hela värmepumpseffekten. I detta läge sker ingen värmeproduktion. Vid stort varmvattenbehov är max-tiden för laddning ca 45 minuter. Därefter produceras värme under ca 15 minuter innan eventuell ytterligare varmvattenvärmning kan ske.

Om elkasseten är inkopplad för värmeproduktion före varmvattenladdning ligger denna kvar med ett steg under varmvattendrift. Start av varmvattenladdning sker när varmvattengivaren har sjunkit till inställd starttemperatur (30 – 49 °C). Stopp sker via värmepumpens driftpressostat för att erhålla maximal varmvattentemperatur. Dessutom kan laddning ske då värmepumpen har nått sin stopp-nivå för värmedrift samtidigt som mindre än 2 °C fattas till varmvattenstart. Detta för att minimera antalet starter.

OBS! Den visade varmvattentemperaturen mäts på den nedre delen av vattenvärmarens yttermantel. Detta gör att det ej är den exakta varmvattentemperaturen. Oftast är den utgående varmvattentemperaturen högre än visat värde.

Vid tillfälligt större varmvattenbehov finns en funktion kallad "Extra vv" som gör att temperaturen kan höjas till ca 60 °C under 24 timmar (ett tryck på knappen "Extra VV"). Höjningen över 50 °C sker med hjälp av elkasseten.

En funktion för periodisk höjning av varmvattentemperaturen finns även (två tryck på knappen "Extra VV"). En tillfällig höjning till ca 60 °C sker i detta läge med hjälp av elkasseten i intervall mellan 1 och 90 dagar.

Reservläge

För att kunna producera värme även om köldbärarkretsen är bortkopplad eller vid eventuell service kan värmepumpen ställas i reservläge, och därigenom enbart producera värme med elpatronen. Varmvatten produceras inte i detta läge. Kompressorn och köldbärarsystemet är då avstängda och endast värmebärarkretsen och elpatronen är aktiva. Temperaturen styrs av termostat (3). För att aktivera detta läge ställer man strömställaren (8) i läge "R".

Tillgänglig information samt inställningar på displayen

FIGHTER 1210 är utrustad med en 2-raders LCD-display. Via denna display och tillhörande knappar kan värmepumpen ställas in.

Kanalval

Genom att trycka på knappen "Kanal" bläddrar man sig framåt genom nedanstående visningslägen till önskad information.

Värden som visas inom parentes beskrivs även nedan inom parentes.

Om ett värde är inställbart, visas det nedan med ett [P] (*Programmerbart*) framför värdet.

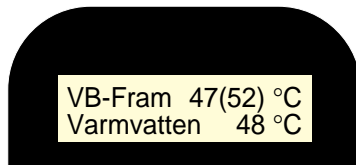
I det fall nästa värde inte kan ändras så bläddras nästa meny fram vid tryck på "Kanal".

Inställning

För att ändra ett värde skall först knappen "Öka" tryckas in en gång. Detta gör att värdet får en markör (streck) under sig. Nu kan värdet antingen ökas eller minskas med knapparna "Öka" respektive "Minska".

Respektive "Minska".

1



I normalläge visas ovanstående information i värmepumpens LCD-display.

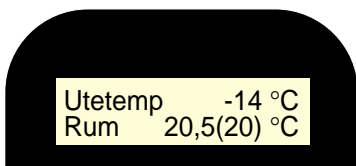
VB-Fram

Aktuell framledningstemperatur.
(Beräknad framledningstemperatur.)

Varmvatten

Indikation av varmvattentemperaturen.

2



Utetemp

Aktuell utetemperatur.

Rum

Aktuell rumstemperatur. Visas endast om rumsgivare är ansluten.

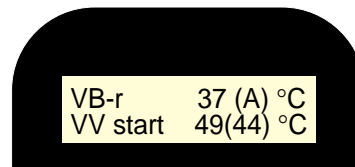
[P] (Inställt börvärde på rumsgivare.)

Inställningsområde: 5 – 30 °C.

OBS!

För in valda värden på sidan 2 i denna monteringsanvisning. Uppgifterna är viktiga vid eventuell service.

3



VB-r

Aktuell temperatur på inkommande värmebärare.
[P] (Max tillåten returtemperatur.)

Inställningsområde: 40 – 55 °C samt A.

Inställning av VB-r

Parentesvärdet är förinställt på "A" (automatisk indirekt kontroll av returtemperaturen) varvid driftpressostaten indirekt begränsar returtemperaturen. Önskas ändring, tryck på "Öka"-knappen en gång. En markör visar sig då under siffran för "VB-r". Tryck sedan på knappen "Öka" eller "Minska" så att önskat värde erhålles. Tryck på knappen "Kanal" för att gå vidare.

VV start

Aktuell temperatur i nedre delen av vattenvärmarens yttermantel.

[P] (Vald startnivå för varmvattenproduktion.)

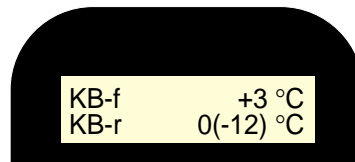
Inställningsområde: 30 – 49 °C.

Inställning av VV start

Tryck på knappen "Kanal". En markör visar sig då inom parentesen för "VV start". Tryck sedan på knappen "Öka" eller "Minska" för att välja starttemperatur för varmvattenvärmning.

Tryck på knappen "Kanal" för att gå vidare.

4



KB-f

Temperaturen på inkommande köldbärare.

KB-r

Temperaturen på utgående köldbärare.

[P] (Min tillåten temperatur på köldbärare ut från VP.)

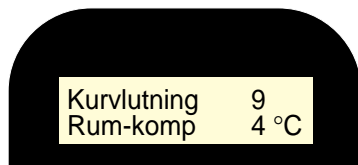
Detta värde bör endast ändras av fackman och användes för min-begränsning med larm, exempelvis som frysskyddsfunktion vid grundvattensystem eller frånluftssystem.

Vid grundvattensystem med mellanväxlare kan lämpligt värde vara 0 °C. Vid inställning på det lägsta värdet (-12) är minbegränsning och larmet bortkopplat.

Inställningsområde: -12 – +10 °C.

Tillgänglig information samt inställningar på displayen

5a

**Kurvlutning**

[P] Inställd värmekurva.

Inställningsområde: 1 -15.

Inställning av kurvlutning

Tryck på knappen "Öka" en gång. En markör visar sig då under siffran för kurvlutning. Tryck sedan på knappen "Öka" eller "Minska" så att önskad kurvlutning erhålles.

Tryck på knappen "Kanal" för att gå vidare.

Rum-komp

[P] Vid 1 °C avvikelse i rumstemperaturen ändras börvärde VB-fram med indikerat värde.

Ett högre värde ger snabbare reaktion vid över- eller undertemperatur i lägenheten. Normalvärde vid radiatorsystem är 4.

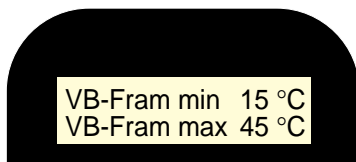
Inställningsområde: 0 – 6 °C

Inställning av rum-komp

(Gäller endast om rumsgivare är inkopplad.)

Efter inställning av kurvlutning, tryck på knappen "Kanal". Markörstrecket hamnar då under siffran för "Rum-komp". Ändra siffran med hjälp av knapparna "Öka" och "Minska". Ett högre värde ger snabbare reaktion vid över- eller undertemperatur i lägenheten. Normalvärde vid radiatorsystem är 4.

5b



Denna meny är en undermeny till meny 5a och aktiveras genom att ställa markören under värdet för "Kurvlutning" (eller "Rum-komp" om en rumsgivare är ansluten) och trycka på knappen "Kanal".

VB-Fram min

[P] Inställning av framledningens beräknade min-temperatur.

Inställningsområde: 10 – 50 °C.

Förinställt värde: 15 °C

VB-Fram max

[P] Inställning av framledningens beräknade max-temperatur.

Inställningsområde: 30 – 70 °C.

Förinställt värde är 45 °C. Detta värde måste därför normalt höjas vid användning av radiatorsystem.

På grund av framledningstemperaturens normala

pendlingar i förhållande till den beräknade, kan inställt värde tillfälligt underskridas respektive överskridas.

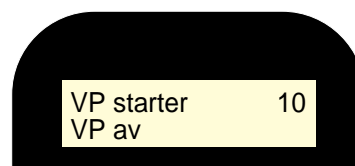
Vid till exempel golvvärme med flytande kondensering kan lämpliga värden vara min 18 °C, max 40 °C.

Inställning av VB-Fram min och VB-Fram max

Tryck på knappen "Öka" en gång. En markör visar sig då under siffran för "VB-Fram min". Tryck sedan på knappen "Öka" eller "Minska" så att önskat värde för "VB-Fram min" erhålles.

Tryck på knappen "Kanal" för att gå vidare till "VB-Fram max" och ändra om så önskas.

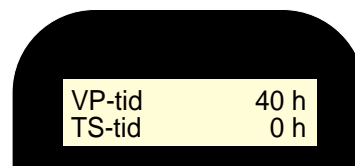
6



VP starter: Räknar värmepumpens starter (ackumulerande).

VP av: Visar drifttillstånd: "VP av", "VP till", "VP start om X minuter" eller "Hög returtemp".

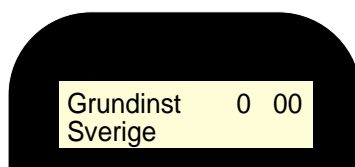
7



VP-tid: Visar totalt antal drifttimmar för värmepumpen.

TS-tid: Visar totalt antal timmar för tillsatsvärme.

8



Grundinst: För att återgå till grundinställningar, ändra den vänstra siffran från 0 till 1 med knappen "Öka" samt tryck på knappen "Driftläge".

De två siffrorna till höger anger vilket driftsläge som är valt. Den mellersta siffran anger driftläge för rumsuppvärmning.

0 betyder "Normalläge".

1 betyder "Ej tillsats".

2 betyder "Ej rumsuppvärmning".

Den högra siffran anger driftläge för varmvatten.

0 betyder normalläge.

1 betyder tillfälligt förhöjt varmvatten.

2 betyder periodiskt förhöjt varmvatten.

Sverige: Valt språkläge.

Inställning av språk

Vid nästa tryckning på knappen "Kanal" kommer man till språkval. För att ändra språk tryck på knappen "Öka". När önskat språk är valt, tryck på knappen "Kanal". Då kommer man åter till visning 1.

Transport och förvaring

FIGHTER 1210 skall transporteras och förvaras stående samt torrt. Vid inforsling i byggnaden kan FIGHTER 1210 dock försiktigt läggas på rygg.

Uppställning

FIGHTER 1210 placeras på ett fast underlag helst betonggolv eller betongfundament. FIGHTER 1210 ska ställas upp med ryggsidan mot yttervägg i ljudkänsligt rum för att eliminera olägenheter. Om detta ej är möjligt skall vägg mot sovrum eller annat ljudkänsligt rum undvikas. Oavsett placering skall vägg mot ljudkänsligt rum ljudisoleras. Rördragning skall utföras utan klamring i innervägg mot sov-/vardagsrum.

Riktvärden för kollektorer

Värme-pumps-storlek	Ytjordvärme, rekommenderad kollektorlängd	Bergvärme, rekommenderat aktivt borrhål
4	200 – 300 m	60 – 80 m
5	250 – 350 m	80 – 100 m
7	325 – 2x225 m	110 – 130 m
8,5	400 – 2x300 m	130 – 160 m
10	2x250 – 2x325 m	150 – 180 m

Gäller vid PEM-slang 40 x 2,4 PN 6,3.

För storlek 4, PEM-slang 32 x 2,0 PN 6,3.

Kollektorslangens längd varierar beroende på berg-/mark förhållanden och på värmesystem, tex radiatorer alternativt golvvärme.

Max längd per kollektor bör ej överstiga 400 m.

Vid flera kollektorer parallellkopplas dessa, med möjlighet för injustering av flödet.

Slangförlägningsdjupet ska vara ca 1 m och avståndet mellan slangarna minst 1 m.

Vid flera borrhål skall avståndet mellan hålen vara minst 15 m.

Installationskontroll

Enligt gällande regler skall värmelagningen undergå installationskontroll innan den tas i bruk. Kontrollen får endast utföras av person som har kompetens för uppgiften. Ovanstående gäller anläggning som är utrustad med slutet expansionskärl. Utbyte av värmepump eller expansionskärl får ej ske utan förnyad kontroll.

Elpannedrift

Aggregatet kan användas som enbart elpanna för att producera värme och varmvatten exempelvis innan kollektorinstallationen är klar. Varmvattentemperaturen är i detta fall förinställd på 50 °C. Se avsnitt "Inställningar, meny 14".

Köldbärarpump

Köldbärarpumpen följer normalt värmepumpens drift. Ett särskilt funktionsläge finns för kontinuerlig drift under 10 dagar, därefter automatisk återgång till normalläge (kan användas innan stabil cirkulation erhållits). Se avsnitt "Inställningar, meny 14".

Allmänt

För att komma till nedanstående menyer hålles knappen "Kanal" intryckt i ca 7 sekunder.

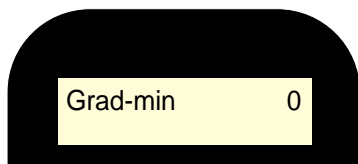
Därefter trycker man åter på "Kanal" tills dess man kommer till önskat visningsläge. För att ändra värde på en variabel i en visning, tryckes först på knappen "Öka" en gång varefter en markör visas under värdet. Nu kan värdet ändras genom att trycka på knapparna "Öka" eller "Minska". Genom att trycka ytterligare en gång på "Kanal" så flyttas markören till det understa värdet, vilket nu i vissa fall kan ändras.

Styrning av eleffekten för bästa komfort sköts av reglerdatorn. Denna beräknar underskottet av framledningstemperaturen i form av gradminuter.

Har exempelvis verklig framledningstemperatur legat 3 grader lägre än beräknad framledningstemperatur i 60 minuter så registreras $3 \times 60 = 180$ gradminuter av reglerdatorn. Med standardinställning skall antal gradminuter uppgå till 360 (60 + 300) innan elpatronens första steg kopplas in. Därefter kopplas de följande stegen in med 100 gradminuters ytterligare differens. Effektstegen ligger sedan inne tills gradminutsunderskottet för respektive steg har kompenserats vilket betyder att framledningen måste ligga lika många gradminuter över beräknad framledningsnivå som den tidigare legat under. På detta sätt erhålles den medelframledningstemperatur som beräknats av reglerdatorn.

Inställningar

9a



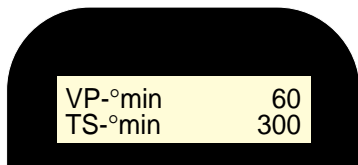
Grad-min

[P] Aktuellt värde på antal gradminuter.

För att exempelvis påskynda start av värmeproduktion kan detta värde ändras.

Inställningsområde: -3300 – +100.

9b



Denna meny är en undermeny till meny 9 och aktiveras genom att med "Öka" knappen, ställa markören under värdet för "Grad-min" och trycka på knappen "Kanal".

Eventuell tillsatsvärme går in med sitt första steg först när summan av de i denna meny inställda **VP-°min** och **TS-°min** uppnåtts. Eventuellt övriga steg kopplas in mellan 360 gradminuter och 560 gradminuter med jämna intervall.

VP-°min

[P] Gradminutsunderskott innan värmepumpen får starta.

Grundinställning: 60.

Inställningsområde: 5 – 250.

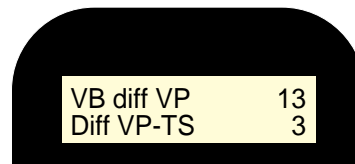
TS-°min

[P] Ytterligare gradminutsunderskott innan tillsatsvärmens (TS) första steg får kopplas in.

Grundinställning: 300.

Inställningsområde: 50 – 2500.

10



VB diff VP

[P] Största temperaturavvikelse från nominellt värde för värmebärare (VB) innan tvångsstyrning av värmepumpen sker.

Grundinställning: 13.

Inställningsområde: 3 – 25.

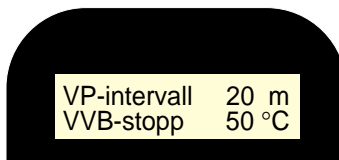
Diff VP-TS

[P] Avvikelsen nedåt från "VB diff VP" för vilket värde tvångsstyrning av tillsatsvärme (TS) sker.

Grundinställning: 3.

Inställningsområde: 1 – 8.

11



VP-intervall

[P] Min tidsintervall i minuter mellan värmepumpsstarter.

Grundinställning: 20.

Inställningsområde: 20 – 60.

VVB-stopp

[P] Stopptemperatur varmvattenladdning vid drift med enbart tillsatsvärme.

Grundinställning: 50.

Inställningsområde: 10 – 70.

Inställningar

12

XVV-stopp	65 °C
XVV-intervall	14d

XVV-stopp

[P] Extra varmvatten stopptemperatur.

Grundinställning: 65.

Inställningsområde: 60 – 65.

XVV-intervall

[P] Intervall i dygn för periodiskt extravarmvatten.

Grundinställning: 14.

Inställningsområde: 1 – 90.

13

DriftP	1
HP/MS	1 LP 1

DriftP: Visar status för driftpressostat (1 = sluten, 0 = bruten).**HP/MS:** Visar status för högtryckspressostat/ motorskydd (1 = sluten, 0 = bruten). Ger ett varaktigt larm. Manuell återställning av motorskyddet.**LP:** Visar status för lågtryckspressostat (1 = sluten, 0 = bruten). Ger ett varaktigt larm.

14

KB-pump	0
EP-drift	0

KB-pump: Tvångsdrift av köldbärarpump. Ändra 0 till 1 med knappen "Öka" samt tryck på knappen "Driftläge". 1 ersätts då med "KB". Återgår till normalläge efter 10 dagar eller vid återstart.**EP-drift:** Önskas enbart elpannedrift (t ex innan kollektorinstallationen är klar), skifta 0 till 1 och tryck på knappen "Driftläge". 1:an kompletteras då med "EP".

Alternativ 2 – 5 får ej användas.

Välj rätt driftläge innan EP-drift aktiveras. (EP-drift låser driftlägesfunktionen).

15

Kal.Ute	0	Rum	0
KB-f	0	KB-r	0

Kal. Ute

[P] Kalibrering av utegivare.

Rum

[P] Kalibrering av rumsgivare.

KB-f

[P] Kalibrering av köldbärargivare fram.

KB-r

[P] Kalibrering av köldbärargivare retur.

Inställningsvärde för alla storheter: -5 – +5.

16

Man	0
-----	---

Man: Manuell test av utgångar. Ändra "Man 0" till "Man 1" eller "Man 2" för att kunna testa olika funktioner. För att gå ur menyn måste "Man 0" vara inställt.

Man1	K1	0	K2	0
KB	0	VX	0	

Relä K1: Startkontaktor, VP**Relä K2:** Driftkontaktor, VP**Relä KB:** Köldbärarpump**Relä VX:** Växelventil vv**Relä VB:** Värmebärarpump**Relä L:** Ej aktiv**Relä T1:** Tillsats 1**Relä T2:** Tillsats 2**Relä T3:** Ej aktiv

17

Servicetid	0
Parallell	0

Servicetid: Ändra från 0 till 1 för att snabba upp tidsförloppen 60 ggr. Återgår 8 minuter efter sista knapptryckningen.**Parallell:** Vridpotentiometer "Öka/Minska värme" för förskjutning av värmekurva (parallellförflytning).

För att återgå till visning 9, tryck på knappen "Kanal". Man kommer då till ursprungsvisningen 1, därefter skall knappen "Kanal" tryckas in i ca 7 sekunder för att åter komma till serviceläget, visning 9.

OBS!

För in valda värden på sidan 2 i denna monteringsanvisning. Uppgifterna är viktiga vid eventuell service.

Allmänt

Rörinstallationen skall utföras enligt gällande regler. Värmepumpen kan endast arbeta upp till en returtemperatur av ca 48 °C och en utgående temperatur från värmepumpen av ca 55 °C. Då FIGHTER 1210 inte är utrustad med avstängningsventiler måste sådana monteras utanför värmepumpen för att underlätta eventuell framtida service.

Rörinkoppling (köldbärare)

Vid dimensionering av kollektorläggning måste hänsyn tagas till geografiskt läge, berg-/jordart samt värmepumpens täckningsgrad.

Vid förläggning av kollektorsslagen tillses att denna är konstant stigande mot värmepumpen för att undvika luffickor. Är detta ej möjligt förses högpunkter med avluftningsmöjligheter.

Samtliga köldbärarledningar i uppvärmda rum kondensisoleras. Nivåkärlet (NK) placeras som högsta punkt i köldbärarsystemet och på inkommande rör före köldbärarpumpen. Observera att kondensdropp från nivåkärlet kan förekomma. Placera därför kärlet så att övrig utrustning ej skadas.

Då temperaturen på köldbärarsystemet kan understiga 0 °C måste detta frysskyddas genom inblandning av t ex etanolsprit typ Svedol eller Brineol i vatten. Blandningsförhållandet skall vara ca 30 % etanol och resterande del vatten. Som riktvärde för volymbäring används 1 liter färdigblandad köldbärarvätska per meter kollektor slang (gäller vid PEM-slang 40x2,4 PN 6,3).

Nivåkärlet ska märkas med det frysskyddsmedel som används.

Köldbärarkretsen kopplas valfritt in på vänster eller höger sida. Nedre sidoplåtar skiftas beroende på inkopplingsalternativ. De bipackade anslutningsrören för köldbärare, fästes med klammer i de utstansade flikarna som viks ner på den aktuella sidan.

Avstängningsventiler skall monteras så nära värmepumpen som möjligt. Montera medlevererat smutsfilter på inkommande ledning.

Vid anslutning till öppet grundvattensystem skall, pga smuts och frysrisk i förångaren, en mellanliggande frysskyddad krets anordnas. Detta kräver en extra värmeväxlare.

Rörinkoppling (värmebärare)

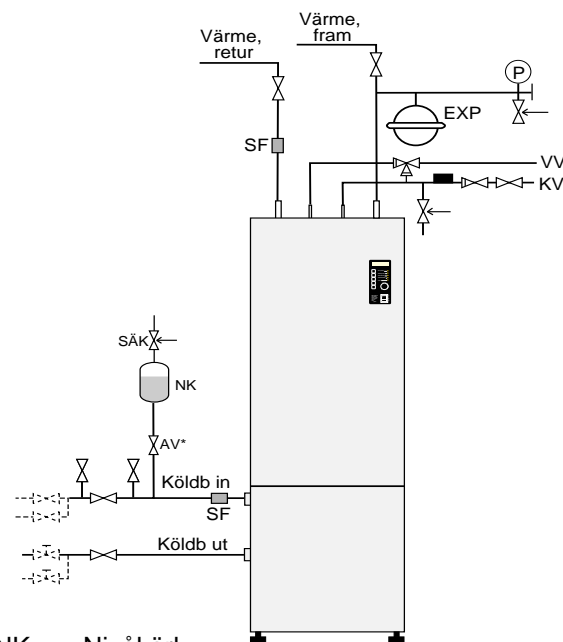
Rörinkoppling på värmebärarsidan sker i toppen. Erforderlig säkerhetsutrustning, avstängningsventiler (monteras så nära värmepumpen som möjligt), samt medlevererat smutsfilter skall monteras.

Vid inkoppling till system med termostater i alla radiatorer (slingor) monteras antingen överströmningsventil alternativt demonteras ett antal termostater, så att tillräckligt flöde garanteras.

Rörkoppling (vattenvärmare)

Vattenvärmaren skall förses med erforderlig ventilutrustning.

Om bubbelpool eller annan väsentligt större förbrukare av varmvatten skall installeras bör värmepumpen kompletteras med elektrisk vattenvärmare.



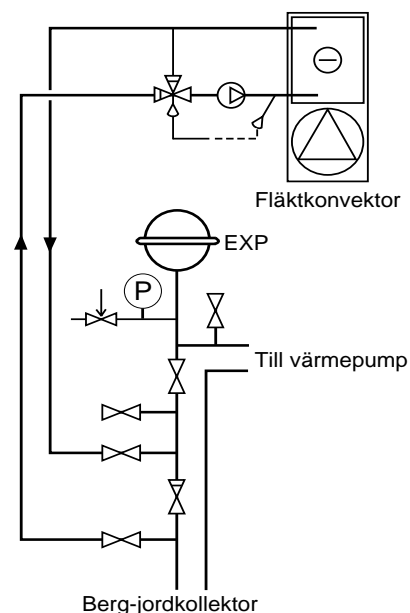
NK	Nivåkärle
SF	Smutsfilter
KV	Kallvatten
VV	Varmvatten

Frikyla

Anläggningen kan kompletteras med till exempel fläktkonvektorer för att möjliggöra anslutning för frikyla.

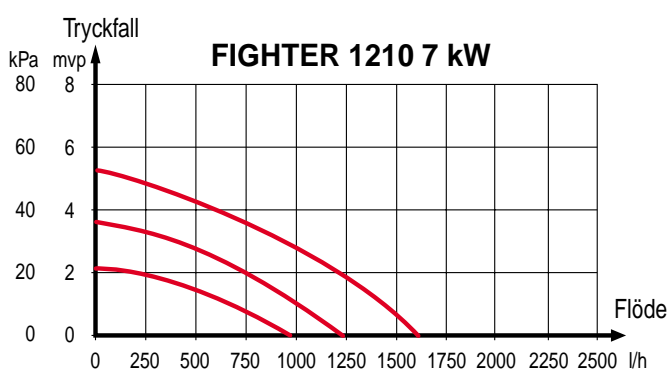
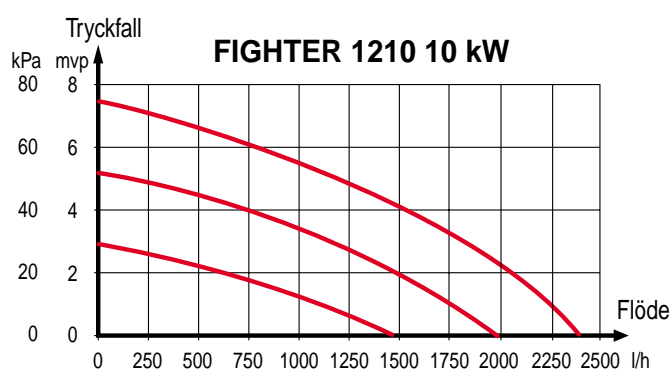
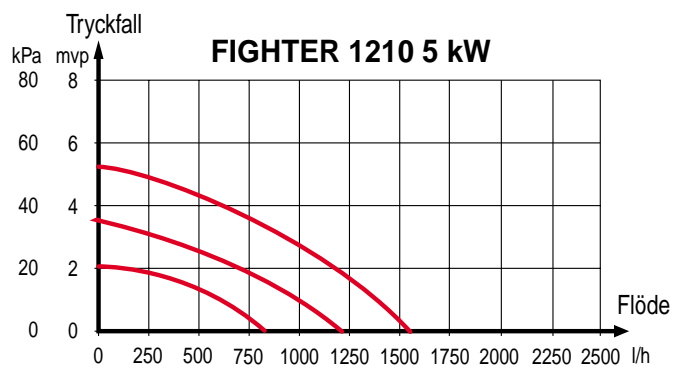
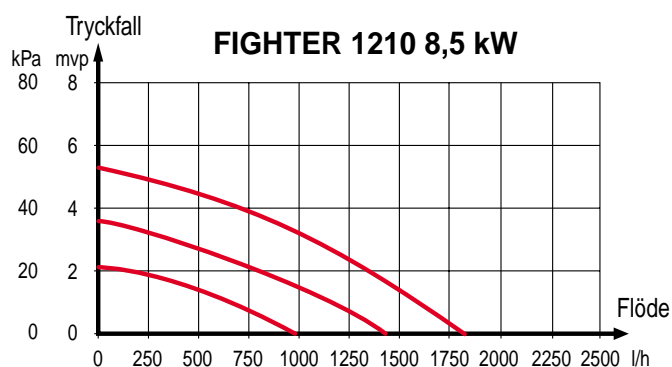
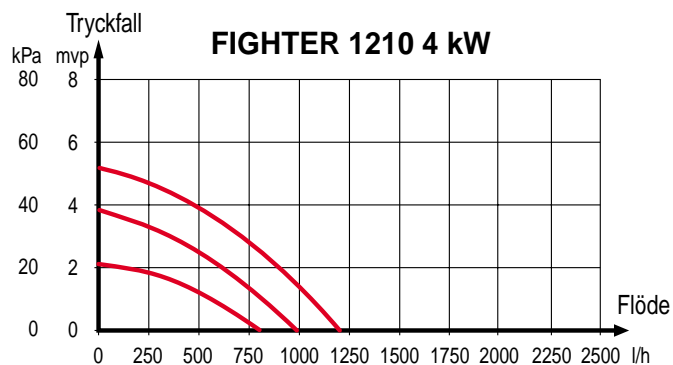
För att undvika kondensbildning måste rörledningar och övriga kalla ytor isoleras med diffusionstät material.

Vid stort kylbehov krävs fläktkonvektor med droppskål och avloppsanslutning.



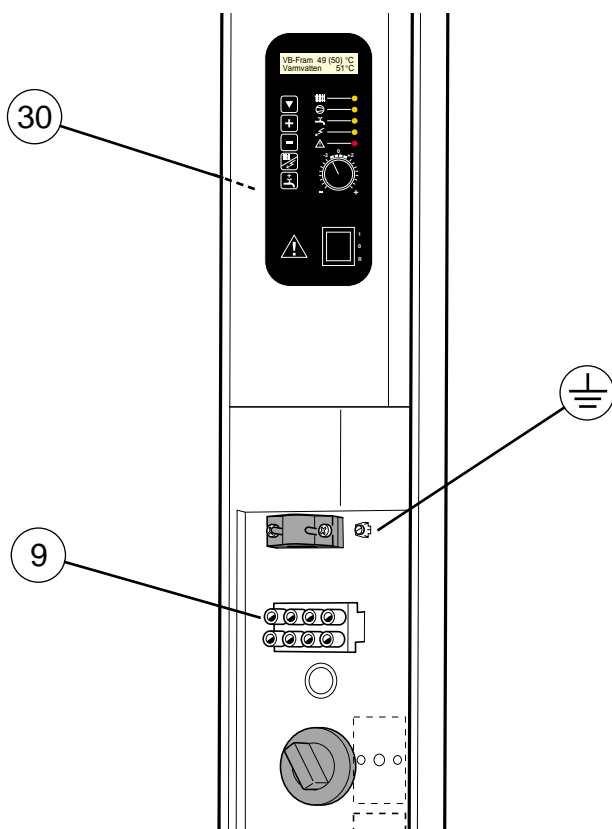
Pumpkapacitetsdiagram, värmebärarsida

Tillgänglig tryckuppsättning



Inkoppling

- Vid eventuell isolationstest av fastigheten skall värmepumpen bortkopplas.
- Värmepumpen ansluts på plint (9) till 400 V 3-fas, nolla + jord via elcentral med säkringar.
- FIGHTER 1210 innehåller ej allpolig brytare för inkommande elektrisk matning. Därför bör installationen föregås av en arbetsbrytare.
- Inkoppling av värmepumpen får ej ske utan elleverantörens medgivande och skall ske under överinseende av behörig elinstallatör.
- Om säkringsautomat används skall denna ha motorkarakteristik "D" (kompressordrift). Beträffande säkringsstorlek, se tekniska data.



Extern styrning av elpatron

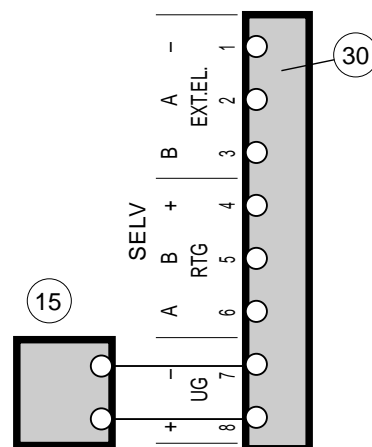
- Bortkoppling av hela eleffekten åstadkommes genom att ansluta en extern potentialfri slutande kontakt till plint (30) pos 1 och 2.
- Bortkoppling av hela eleffekten men med möjlighet att använda "Extra varmvatten" under bortkopplingstiden åstadkommes genom att ansluta en extern potentialfri slutande kontakt till plint (30) pos 1 och 3.
- Bortkoppling av eleffekten i steg åstadkommes genom att ansluta tillbehöret "Effektvakt EBV 200" till plint (30) pos 1 och 2.

Leveranskopplad effekt

FIGHTER 1210 har en elpatron som är leveranskopplad 6 kW (FIGHTER 1210-4, 3 kW elpatron-effekt). Omkoppling till andra effekter sker med anslutning av kablar i elpatronboxen (max 9 kW). Se avsnitt "Elschema"

Anslutning av utegivare

- Utegivaren placeras på skuggad plats åt nord- eller nordväst för att inte störas av exempelvis morgon-sol. Givaren ansluts med två-ledare till pos "7" och "8" på reläkortets (29) plint (30). Minsta arean på kabeln skall vara 0,4 mm² upp till 50 m, tex EKKX eller LiYY. Anslutning sker bakom reglerdatorn.
- Om utegivarens kabel förläggs i närheten av starkströmsledning skall skärmad kabel användas.



OBS!

Elinstallationer samt eventuell service skall göras under överinseende av behörig elinstallatör. Elektrisk installation och ledningsdragning skall utföras enligt gällande bestämmelser.

Förberedelser

Före igångkörning kontrolleras att värme-, köldbärarkrets är fyllda och väl avluftade. Kontrollera rörsystemets täthet.

Påfyllning och luftning av köldbärarsystemet

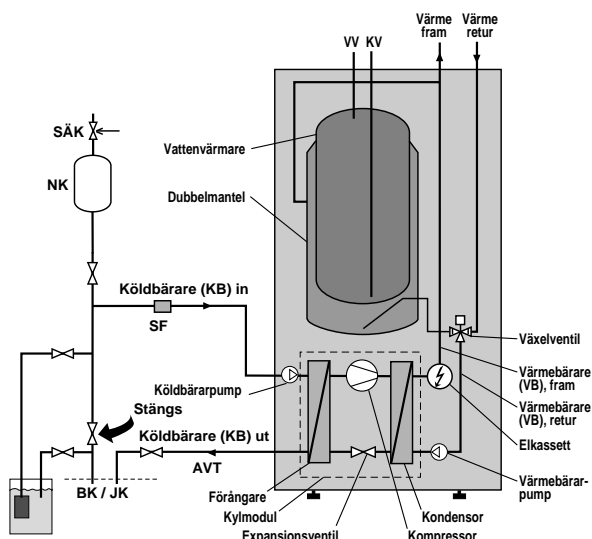
Vid påfyllning av köldbärarsystemet blandas vatten med ca 30% frostskyddsmedel i ett öppet kärl och anslutes med fyllningspump och slangar enligt figur. Ventilen på huvudledningen mellan serviceanslutningarna stängs och fyllning sker i anslutningen under nivåkärlet (NK) som är demonterat tills vätskan kommer tillbaka i returslangen. Därefter görs följande inställningar på manöverpanelen.

- Ställ strömställaren i läge 1.
- Gå till meny "KB-pump, EP-drift" i servicemenyn. Ställ "KB-pump" i läge 1 och tryck på "Driftläge". Ställ "EP-drift" i läge 1 och tryck på "Driftläge".



Knapp för "Driftläge"

Värmepumpen kan nu inte starta på driftläge "EP" (enbart eldrift). Köldbärarpumpen är nu i drift tillsammans med fyllningspumpen. Vätskan får cirkulera via blandningskärlet tills det kommer vätska utan luftblandning tillbaka i returslangen. Stoppa nu köldbärarpumpen genom att ställa om "KB-pump" i läge "0". Stoppa fyllningspumpen och rengör silen i smutsfiltret. Starta därefter fyllningspumpen igen. Öppna ventilen på huvudledningen mellan serviceavsticken medan fyllningspumpen fortfarande är i drift (för att få ut luften mellan avsticken). Stäng därefter ventilen vid returslangen. Trycksättning av systemet sker då med hjälp av fyllningspumpen (max 3 bar). Stäng sedan ventilen där nivåkärlet ska sitta och stoppa fyllningspumpen. Efter borttagning av fyllnadsslangar monteras nivåkärlet. Fyll det med vätska till ca 75 %. Stäng sedan påfyllningsplugg och öppna ventilen under kärlet. Återställ till normalläge genom att ställa "EP" i läge "0".



AVT	Avtappning	BK	Bergkollektor
KV	Kallvatten	JK	Jordkollektor
NK	Nivåkärlet	VV	Varmvatten
SF	Smutsfilter		

Påfyllning av värme- / värmebärarsystemet

Värmebärarsystemet fylls upp med vatten till erforderligt tryck och luftas av.

Uppstart och kontroll

- Ställ strömställaren i läge 1.
- Kontrollera inställningen på reglerdatorn, och justera så att värmebehov föreligger.
- Gå till meny "KB-pump, EP-drift" i servicemenyn. Ställ "KB-pump" i läge 1 och tryck på "Driftläge". Ställ "EP-drift" i läge 1 och tryck på "Driftläge".
- Kontrollera att köld- och värmebärarpump är urluftade och vid behov hjälps pumparna igång.
- Gå till meny "KB-f, KB-r". Kontrollera att temperaturerna överensstämmer med mark/berg temperaturen, vilket indikerar köldbärarflöden.
- Gå till meny "KB-pump, EP-drift" i servicemenyn. Ställ "EP-drift" i läge 0, kompressorn startar, och gå till meny "KB-f, KB-r". Avläs köldbärartemperaturerna. Differensen mellan dessa temperaturer bör vara 2 – 5 °C när systemet kommit i balans. Hög differens tyder på lågt köldbärarflöde.
- Första perioden värmepumpen är i drift bör särskild uppmärksamhet fästas vid nivån i köldbärarsystemet. Viss efterfyllning kan vara nödvändig.
- Avläs värmebärartemperaturerna "VB-fram" och "VB-r". Differensen mellan dessa temperaturer bör, med flytande kondensering, vara 5 – 10 °C när värmepumpen värmer värmevatten utan eltilskott. Hög differens tyder på lågt värmebärarflöde.
- Fyll i igångkörningsrapporten på sidan 2.
- Ställ in reglerdatorn efter husets behov.

Efterjustering, värmebärarsida

Under den första tiden frigöres luft ur värmevattnet och avluftningar kan bli nödvändiga. Hörs porlande ljud från värmepumpen krävs ytterligare avluftningar av hela systemet. När systemet stabiliserats (korrekt tryck och all luft bortförd) kan värmeautomatiken ställas in på önskade värden.

Efterjustering, köldbärarsida

Vätskenivån i nivåkärlet (85) kontrolleras. Om nivån sjunkit skall ventilen under kärlet stängas. Därefter kan påfyllning ske genom anslutningen i toppen på nivåkärlet. Efter påfyllning öppnas ventilen igen.

Höjning av trycket sker genom att stänga ventilen på inkommande huvudledning när köldbärarpumpen (KBP) är i drift och nivåkärlet (NK) öppet så att vätska sugas ned från kärlet.

Tömning av vattenvärmaren

Vattenvärmaren töms genom hävertprincipen. Detta kan ske dels genom avtappningsventil som monteras på inkommande kallvattenledning eller genom att stoppa ner en slang i kallvattenanslutningen.

Inställning med diagram

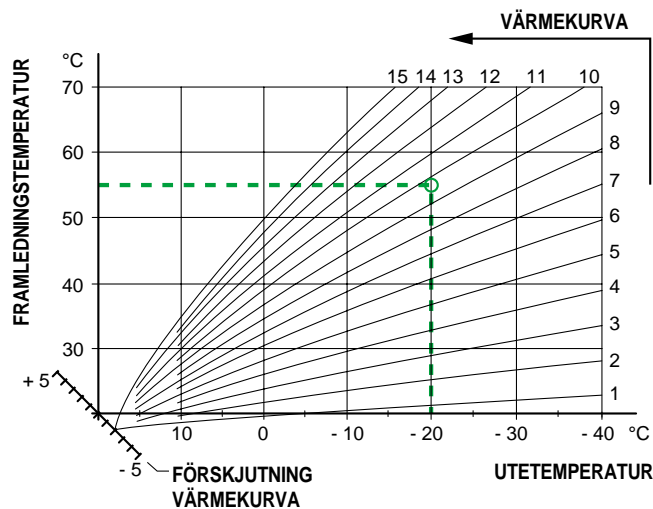
FIGHTER 1210 är försedd med en utetemperaturstyrd värmeautomatik. Det innebär att framledningstemperaturen regleras i förhållande till den aktuella utetemperaturen.

Förhållandet mellan utetemperatur och framledningstemperatur ställs in med hjälp av reglerdatorn, se avsnitt "Styrning" "Inställning värme".

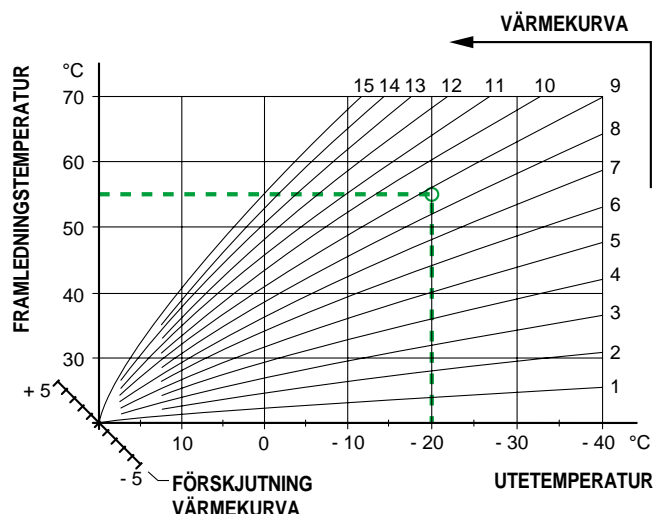
I diagrammet utgår man från ortens dimensionerande utetemperatur och värmesystemets dimensionerade framledningstemperatur. Där dessa två värden "möts" kan värmeautomatikens kurvlutning utläsas.

Ratten "Öka/minska värme (förskjutning värmekurva)" ställs därefter in. Lämpligt värde för golvvärme är -1 och för ett radiatorsystem -2.

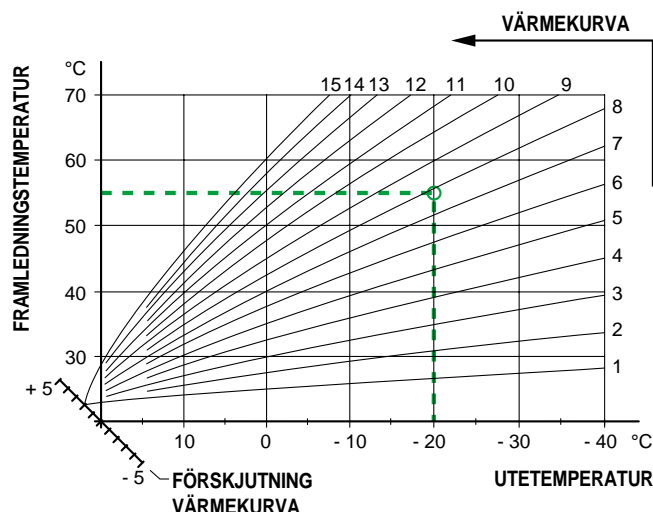
Förskjutning värmekurva -2

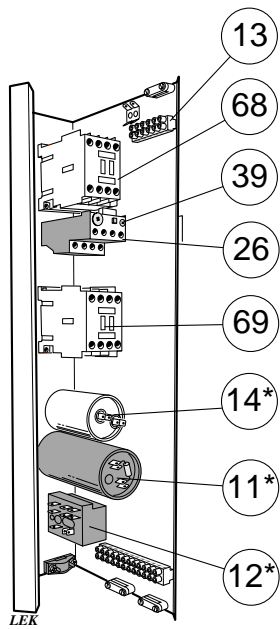


Förskjutning värmekurva 0

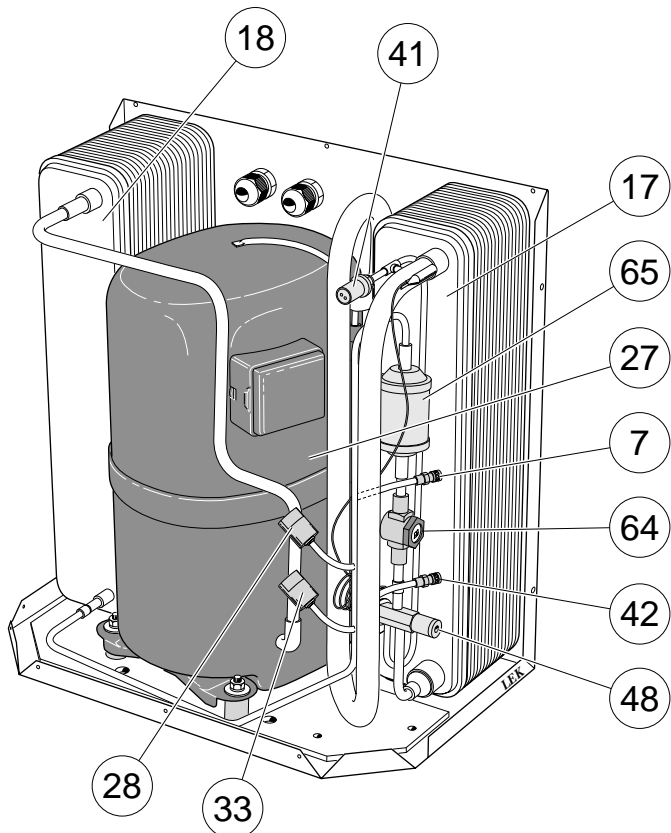
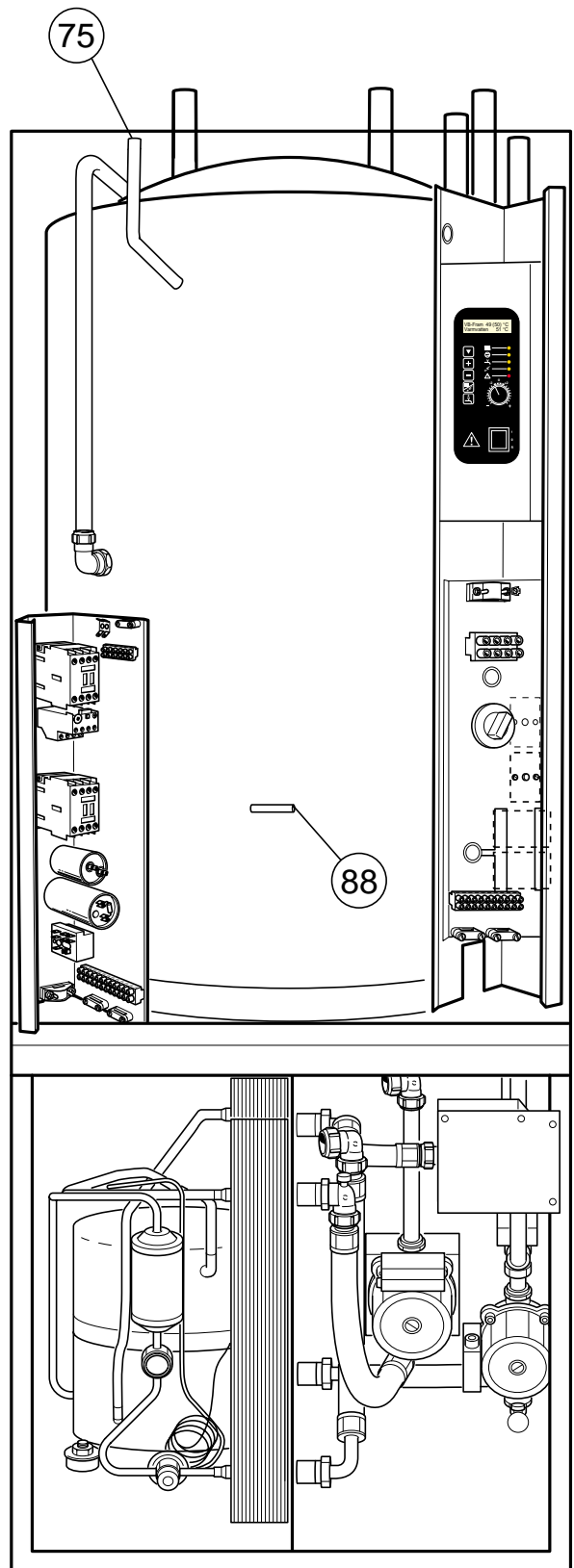


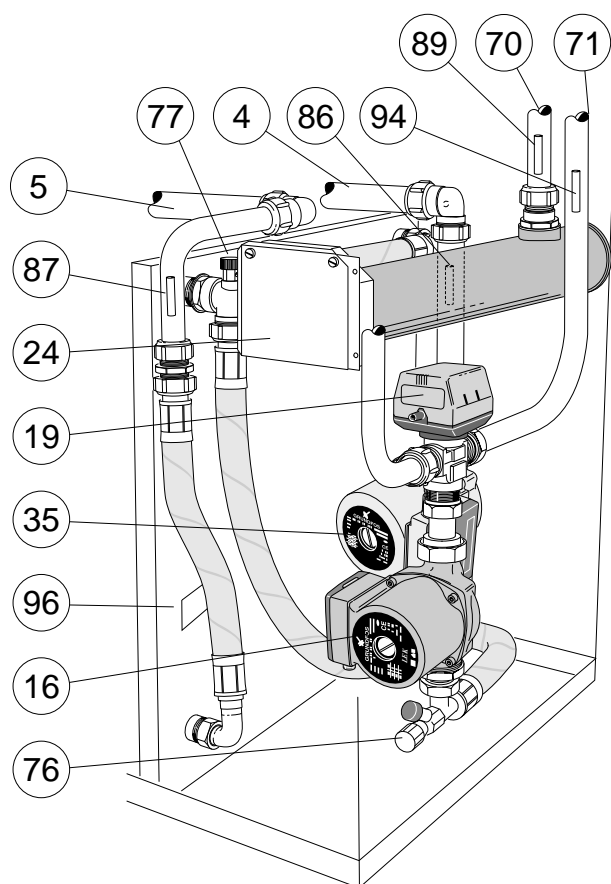
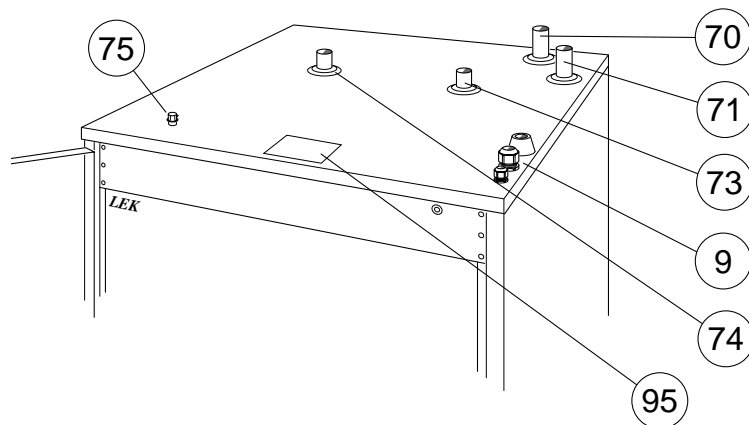
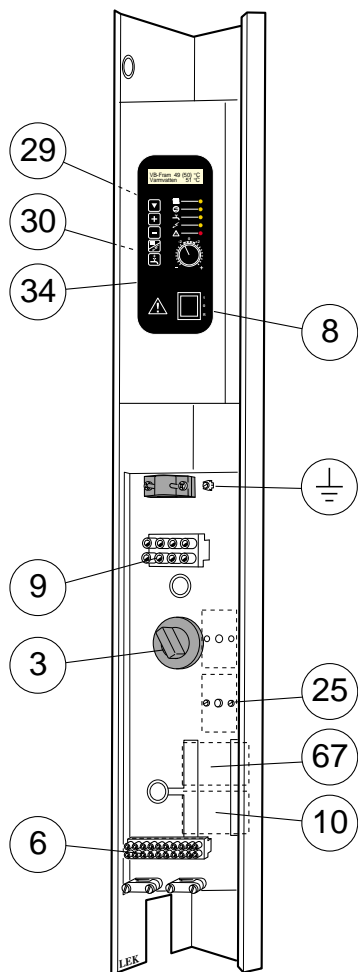
Förskjutning värmekurva +2



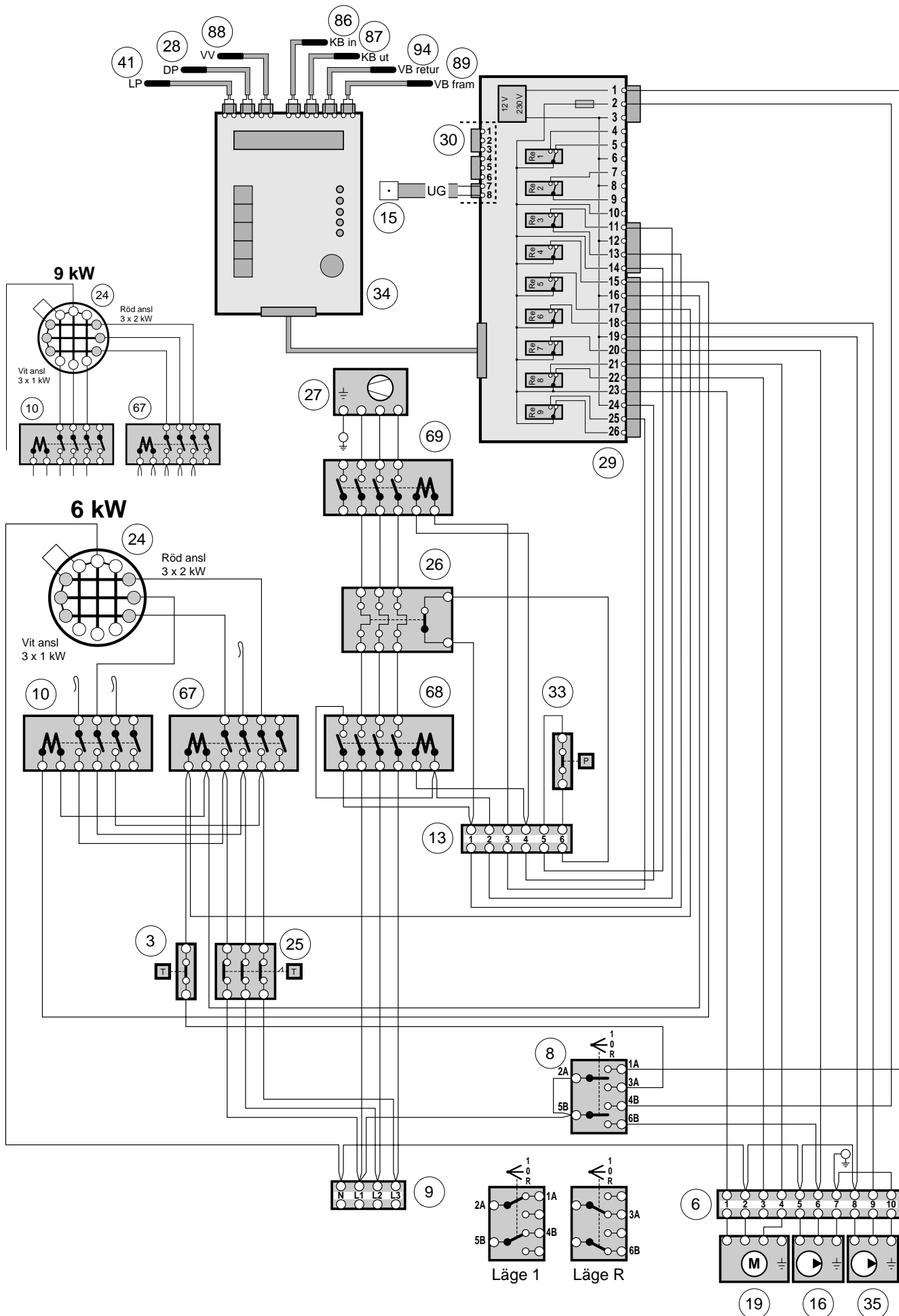


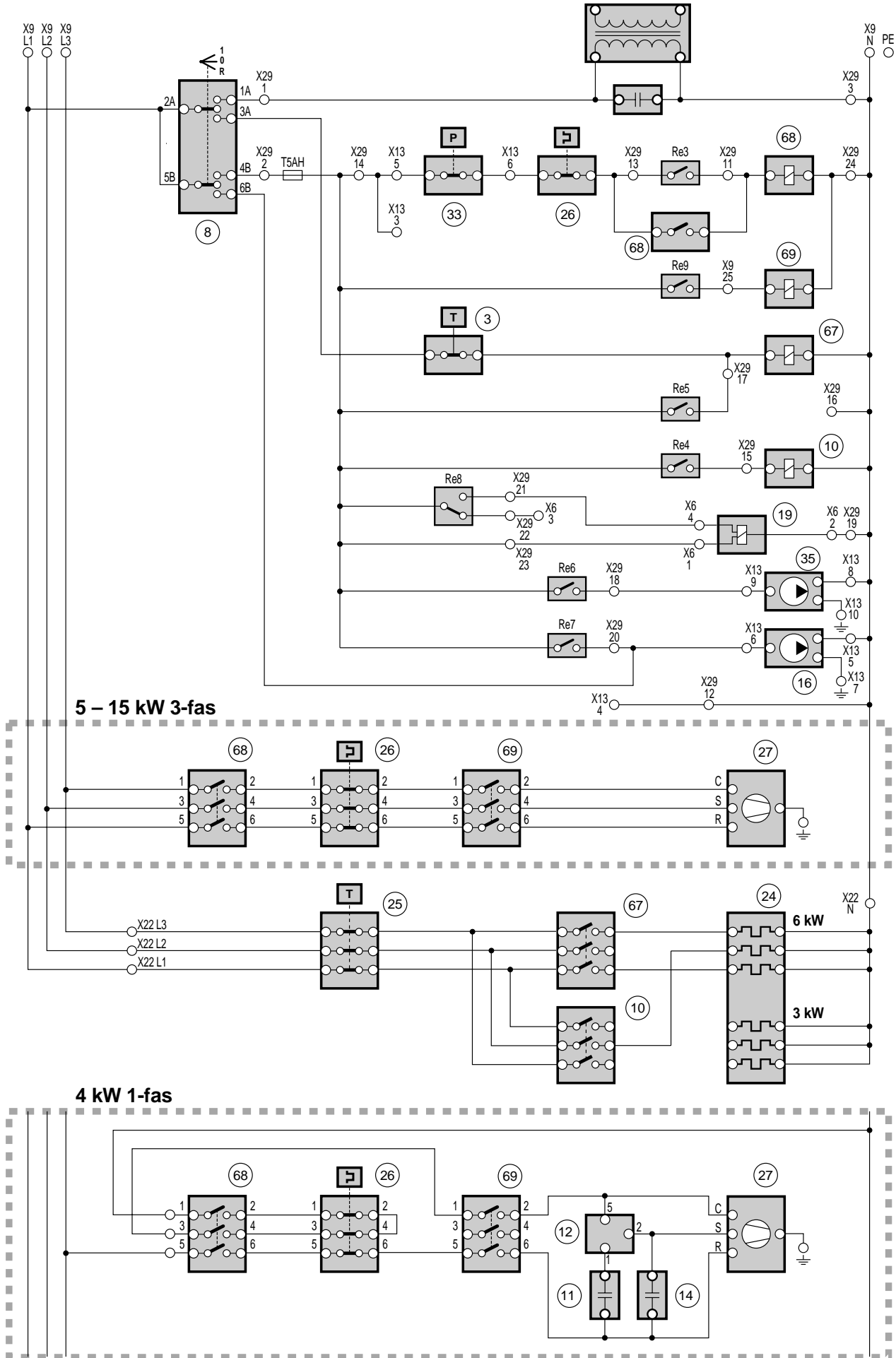
* Endast FIGHTER 1210-4





Elschema 5 – 10 kW-utförande





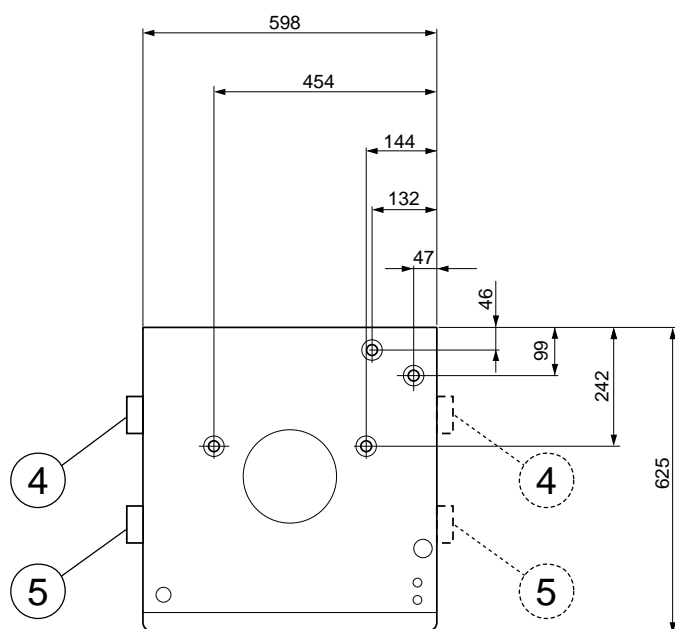
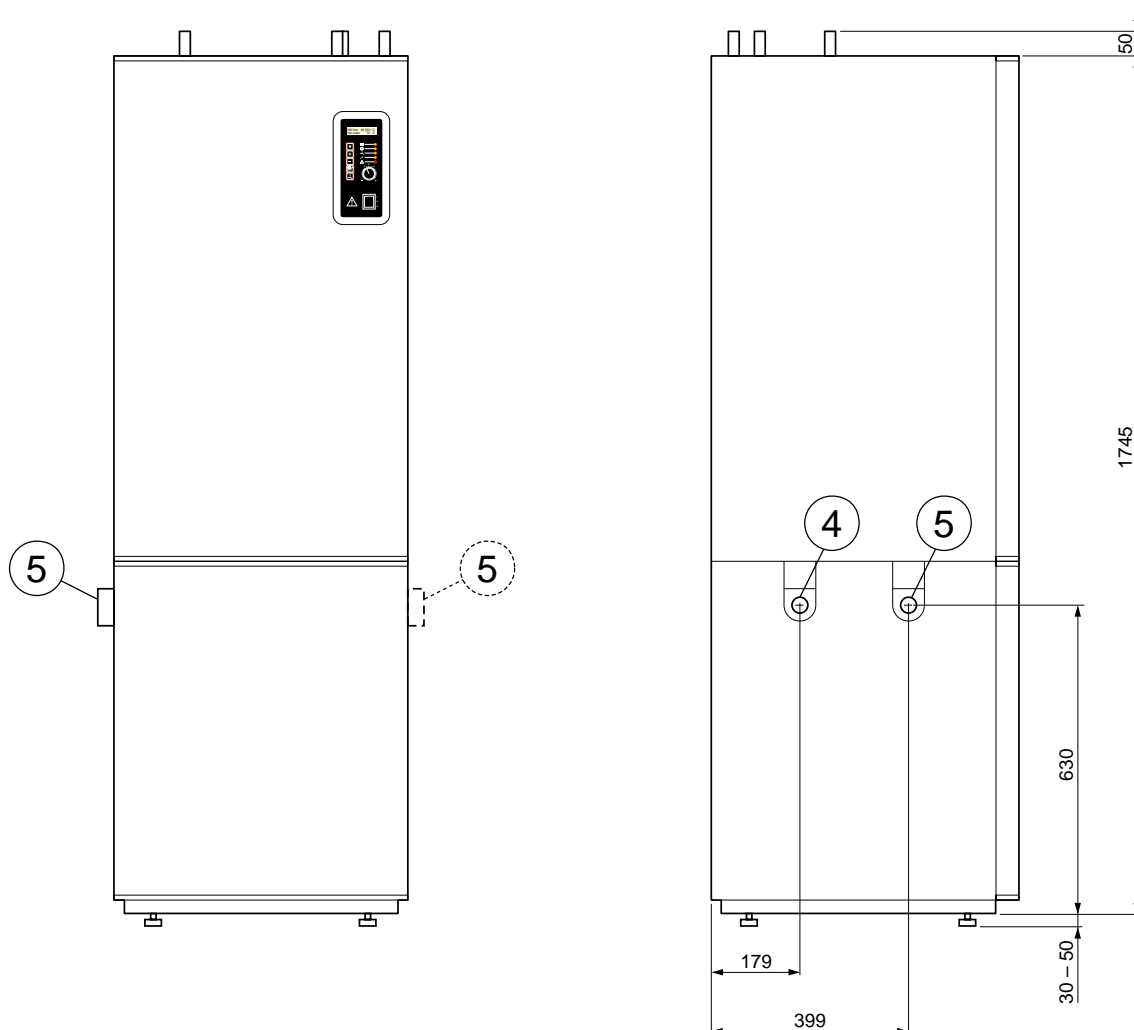
Komponentlista

23

- | | | | |
|----|--|----|--|
| 3 | Drifttermostat, reservläge | 39 | Återställning, motorskydd |
| 4 | Köldbärranslutning, in (f) | 41 | Lågtryckspressostat |
| 5 | Köldbärranslutning, ut (r) | 42 | Serviceanslutning, lågtryck |
| 6 | Kopplingsplint, pumpar, växelventil | 48 | Expansionsventil |
| 7 | Serviceanslutning, högtryck | 52 | Säkerhetsventil, köldbärrarsida |
| 8 | Strömställare, 1 – 0 – R | 63 | Smutsfilter R25 inv. |
| 9 | Anslutningsplint, inkommande el | 64 | Synglas |
| 10 | Kontaktor, elkassett steg 1 | 65 | Torkfilter |
| 11 | * Startkondensator, kompressor | 67 | Kontaktor, elkassett steg 2 |
| 12 | * Startrelä | 68 | Kontaktor, kompressor start |
| 13 | Kopplingsplint, kompressorstyrning | 69 | Kontaktor, kompressor drift |
| 14 | * Driftskondensator, kompressor | 70 | Anslutning, värme fram ø 22 mm utv. |
| 15 | Utegivare | 71 | Anslutning, värme retur ø 22 mm utv. |
| 16 | Värmebärrarpump | 73 | Kallvatten ø 22 mm utv |
| 17 | Förångare | 74 | Varmvatten ø 22 mm utv |
| 18 | Kondensator | 75 | Avluftningsventil, dubbelmantel |
| 19 | Växelventil, värmesystem/vattenvärmare | 76 | Avtappning för värmesystemet |
| 24 | Elkassett 9 kW, lev. kopplad 6 kW (1210-4, 3 kW) | 77 | Avluftningsventil, köldbärrarsystem |
| 25 | Överhettningsskydd, elpatron | 85 | Nivåkärl, anslutning till system, R25 utv. |
| 26 | Motorskydd | 86 | Temperaturgivare, "KB-f", köldbärare fram, in |
| 27 | Kompressor | 87 | Temperaturgivare, "KB-r", köldbärare retur, ut |
| 28 | Driftpressostat | 88 | Temperaturgivare, "varmvatten" |
| 29 | Reläkort med nätdel | 89 | Temperaturgivare, "VB-Fram", värmebärare fram |
| 30 | Kopplingsplint, reläkort | 94 | Temperaturgivare, "VB-r", värmebärare retur |
| 33 | Högtryckspressostat | 95 | Typskylt |
| 34 | Reglerdator med display inkl givare | 96 | Typskylt kyldel |
| 35 | Köldbärrarpump | | |

* Endast 4 kW FIGHTER 1210

Mått och avsättningskoordinater



Till höger om värmepumpen
bör ett fritt utrymme finnas
för eventuell service.

Tekniska data

25



IP 21

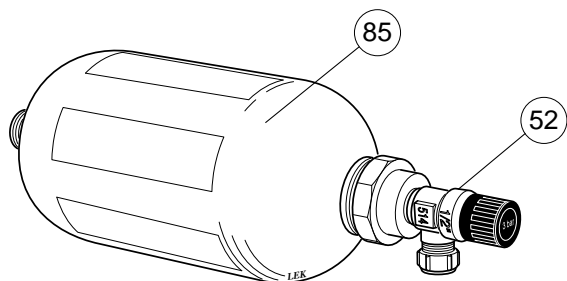
Effekt	4	5	7	8,5	10
Avgiven/Tillförd effekt* vid 0/35 °C **	4,8/1,0	6,0/1,3	8,8/1,9	10,3/2,2	11,7/2,5
Avgiven/Tillförd effekt* vid 0/50 °C **	3,9/1,2	4,8/1,5	7,1/2,2	8,5/2,5	9,9/2,9
Driftspänning (V)	3 x 400				
Startström (A)	42	30	42	58	69
Max driftström, kompressor (A)	8,0 (1-fas)	3,6	5,5	6,7	7,9
Avsäkring (inkl elpatr 6 kW) (A)	16	16	16	20	20
Avsäkring (inkl elpatr 9 kW) (A)	25	20	20	25	25
Effekt, köldbärarpump (W)	130	130	170	170	250
Effekt, värmebärarpump (W)	75	75	75	75	170
Anslutning köldbärare utv ø (mm)	28				
Anslutning värmebärare utv ø(mm)	22				
Erfoderlig reshöjd (mm)	1950 ***				
Volym, vattenvärmare (liter)	160				
Volym, dubbelmantel (liter)	45				
Max tryck i förrådsberedaren (MPa)	0,9 (9 bar)				
Max tryck i dubbelmantelvolym(MPa)	0,25 (2,5 bar)				
Köldmediemängd (R407C) (kg)	1,4	1,7	2,2	2,4	2,4
Köldbärarflöde (l/s)	0,25	0,35	0,48	0,58	0,65
Värmebärarflöde (l/s)	0,10	0,13	0,18	0,22	0,26
Tryckfall, förångare (kPa)	22	21	23	23	19
Tryckfall, kondensor (kPa)	2,7	2,6	3,4	3,2	4,4
Tillgängl. tryck, köldbärarsystem (kPa)	45	40	58	53	70
Driftpressostat (bar)	24				
Brytvärde pressostat HP (bar)	26				
Brytvärde pressostat LP (bar)	1,5				
Differens pressostat HP (bar)	-7				
Differens pressostat LP (bar)	+1,5				
Nettovikt (kg)	280	285	300	305	310
RSK-nummer	624 65 48	624 65 49	624 65 50	624 65 51	624 65 52

* Endast kompressoreffekt.

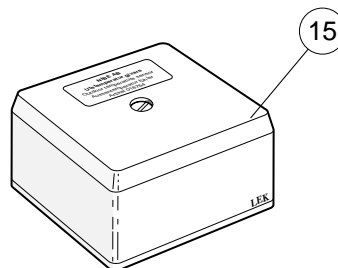
** Avser köldbärartemperatur fram / värmebärartemperatur fram enligt EN 255.

*** Med fötter och rörkopplingar avmonterade blir höjden ca 1890 mm.

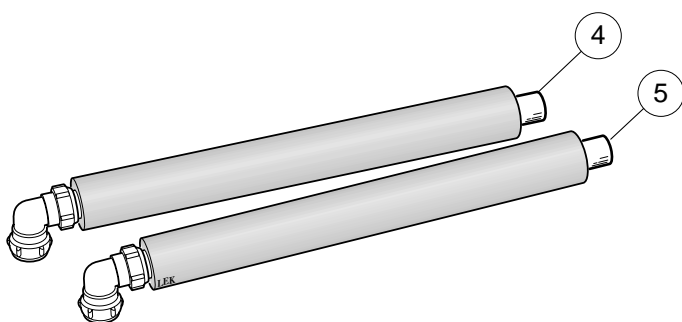
Bipackningssett



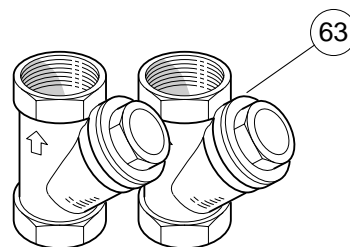
Nivåkärl med säkerhetsventil



Utegivare



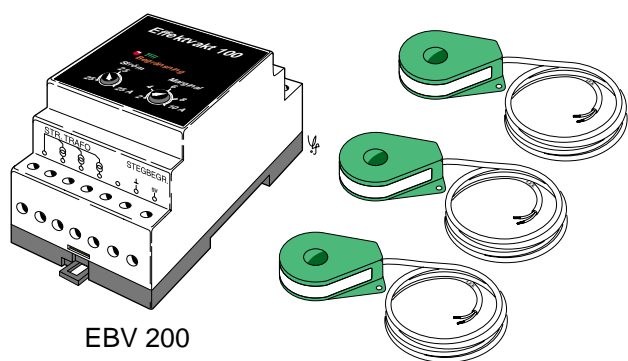
Anslutningsrör köldbärare, med isolering



Smutsfilter

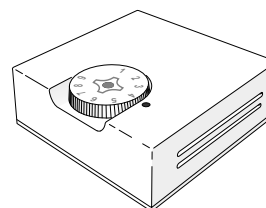
Tillbehör

Effektvakt EBV 200



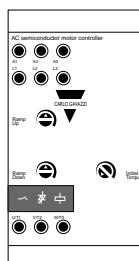
EBV 200

Rumsgivare RG 20



RG 20
RSK 624 65 60

Mjukstart



MSR 10- 112 / 312

Vid felaktig funktion eller vid driftstörning kan som en första åtgärd nedanstående punkter kontrolleras:

Låg varmvattentemperatur eller uteblivet varmvatten

- Orsak:** Stor varmvattentappning.
Åtgärd: Vänta tills vattenvärmaren åter är uppvärmd.
Orsak: Kompressor och/eller elpatron värmer ej.
Åtgärd: Kontrollera och byt eventuella trasiga grupp- och huvudsäkringar.
Orsak: För låg starttemperaturinställning på reglerdatoren (34).
Åtgärd: Justera starttemperaturinställningen.
Orsak: Eventuell jordfelsbrytare utlöst.
Åtgärd: Återställ jordfelsbrytare, löser jordfelsbrytaren upprepade gånger, tillkalla elinstallatör.

Låg rumstemperatur

- Orsak:** Kompressor och elkassett värmer ej.
Åtgärd: Kontrollera och byt eventuella trasiga grupp- och huvudsäkringar.
Orsak: Kompressorn går ej p g a för lågt inställt värde på reglerkurva.
Åtgärd: Kontrollera och höj eventuell "Öka/Minska värme" (ratt på frontpanelen) alternativt "Kurvlutning".
Orsak: Kompressorn står stilla p g a utlöst internt överhettningsskydd.
Åtgärd: Automatisk återställning efter någon timmes avsvälning.
Orsak: Eventuell jordfelsbrytare utlöst.
Åtgärd: Återställ jordfelsbrytare, löser jordfelsbrytaren upprepade gånger, tillkalla elinstallatör.

Hög rumstemperatur

- Orsak:** Fel inställning av "Kurvlutning" och/eller "Öka/Minska värme".
Åtgärd: Justera inställningen.

Om driftsstörningen ej kan åtgärdas med hjälp av ovanstående bör installatör kontaktas.

Indikationer

Larmlampa blinkar samt text "HP/MS-larm" i display

- Orsak:** Dålig cirkulation i värmebärarkretsen.
Åtgärd: Kontrollera värmebärarpump (16). Öppna eventuella radiatortermostater. Kontrollera att smutsfilter (63) ej är igensatt.

När felorsaken är åtgärdad ställs omkopplaren (8) i läge "0" och därefter i läge "1".

Om larmlampan fortfarande blinkar har motorskyddet löst ut beroende på följande orsaker.

- Orsak:** Fasbortfall eller tillfällig nätstörning.
Åtgärd: Kontrollera säkringar.
Orsak: Överbelastad kompressor (27)
Åtgärd: Tillkalla behörig servicepersonal.
Orsak: Mekaniskt fel i kompressorn (27)
Åtgärd: Tillkalla behörig servicepersonal.
Orsak: Defekt motorskydd (26).
Åtgärd: Tillkalla behörig servicepersonal.
Orsak: Finsäkring på reläkort defekt.
Åtgärd: Byt säkring.

OBS!

Feltillståndet får ej återställas upprepade gånger, då det finns risk för överhettning i motorlindningen.

Larmlampa blinkar samt text "LP-larm" i display

- Orsak:** Uppstart av kall anläggning
Åtgärd: Använd läge "Elpannedrift".
Orsak: Dålig cirkulation i köldbärarsystemet på grund av dålig avluftning/lågt tryck eller ispropp (om ispropp bildats blir köldbärarpumpen (35) varm).

Åtgärd: Avlufta och fyll på mer vätska. Vänta några timmar.

- Orsak:** Cirkulationspump (35) ur funktion.
Åtgärd: Kontrollera cirkulationspump.
Orsak: Köldmediebrist eller annat fel i kylkrets.
Åtgärd: Tillkalla behörig servicepersonal.

Orsak: Igenisad förångare på grund av för låg koncentration frostskydd

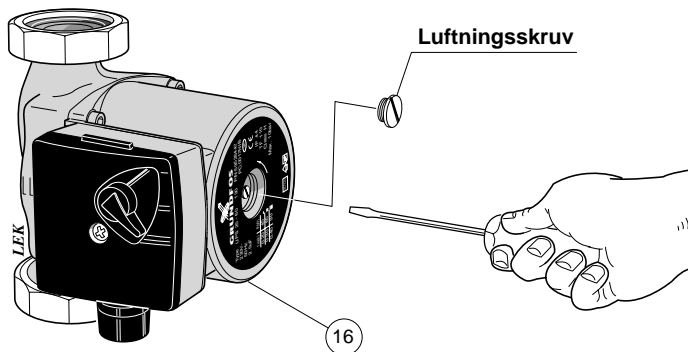
Åtgärd: Kontrollera köldbärarvätskans fryspunkt.

Efter åtgärd kontrolleras, i sifferfönstret, att differensen mellan "KB-f" och "KB-r" är 2 – 5 °C då kompressorn är i drift. (Se Styrning – Tillgänglig information på displayen, punkt 4).

När felorsaken är åtgärdad ställs omkopplaren (8) i läge "0" och därefter i läge "1".

Vid temperaturgivarfel indikeras detta i display text. "ute fel"

Hjälpstart av cirkulationspump



- Stäng av FIGHTER 1210 genom att vrida strömställaren (8) till läge "0".
- Ta bort frontluckan.
- Lossa luftskruven med en mejsel. Håll en trasa runt mejselklingan eftersom en viss vattenmängd kan tränga ut.
- Stick in en skruvmejsel och vrid runt pumphuset.
- Skruva fast luftskruven.
- Starta FIGHTER 1210 och kontrollera om cirkulationspumpen fungerar.

Det kan många gånger vara lättare att starta cirkulationspumpen med FIGHTER 1210 igång, strömställare (8) i läge "1". Om hjälpstart av cirkulationspumpen skall göras med FIGHTER 1210 igång, så var beredd på att skruvmejseln rycker till när pumpen startar.

Avtappning, värmebärarsida

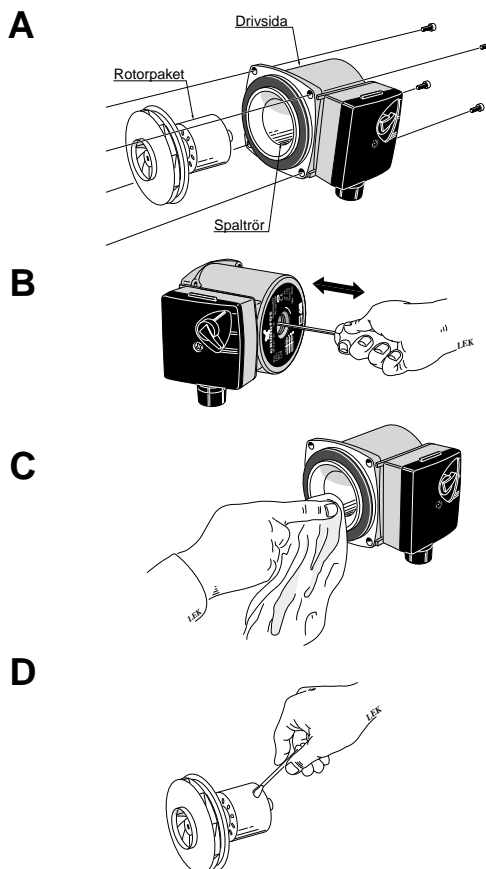
Stäng avstängningsventilerna till värmebärarsystemet. Öppna sedan avtappningsventilen (76). Lite vatten rinner ut, men för att kunna tömma hela värmebärarsidan måste kopplingen som förbinder värmebärarsidan och anslutningen på värmepumpen "VB-fram" lossas en aning för att släppa in luft så att resterande vatten kan rinna ut. När värmebärarsidan är tömd kan erforderlig service utföras.

Avtappning, köldbärarsida

Vid byte av KB-pump eller drivsida eller eventuell rengöring av pump skall avstängningsventiler till köldbärarsystemet stängas. Slangen mellan förångarens övre del och KB-pumpen lossas vid förångaren. Den lossade slangändan kan nu böjas ned och tömmas i ett mindre kärl. Lossa sedan anslutningen till "KB-f" en aning för att släppa in luft så att värmepumpens köldbärarsida helt töms. När kretsen är tömd kan erforderlig service utföras.

Rengöring av cirkulationspump

- Ställ strömställare (8) i läge 0.
- Stäng avstängningsventilerna utanför värmepumpen.
- Tappa ur den del av kretsen där den pump som skall rengöras sitter, värmebärarpumpen eller köldbärarpumpen.
- Lossa luftningssskruven.
- Avlägsna drivsidan från pumphuset genom att lossa två skruvar. Därefter demontera drivsidan (fig A).
- Avlägsna rotorpaketet (inkl pumphuset) genom att försiktigt dra i pumphjulet. Om det sitter hårt fast, kan den lösgöras genom att knacka försiktigt bak på axeln (fig B).
- Rengör statorns spaltrör invändigt med smutslösande medel (fig C).
- Rengör även rotorpaketet med smutslösande medel och smörj O-ringen med t ex en tvållösning (fig D).
- Sätt tillbaka rotorpaketet.
- Sätt tillbaka drivsidan (planpackningen placeras enklast i pumphuset).
- Öppna avstängningsventilerna.
- Ställ strömställare (8) till läge 1.





NIBE AB

Box 14
Järnvägsgatan 40
285 21 MARKARYD

Tel: 0433 - 73 000
Fax: 0433 - 73 190
www.nibe.se